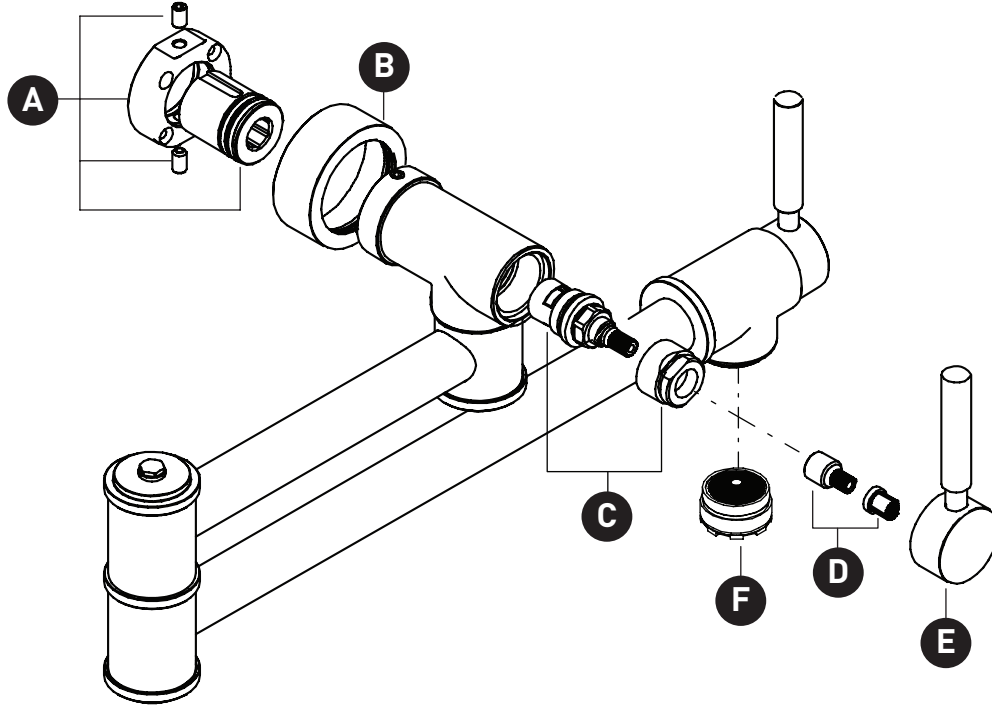


ORDER BY PART NUMBER

ILLUSTRATED PARTS

U.4899

Holborn™ Pot Filler



ID	Kit Number	Finish
A	9.18795	N/A
B	9.18590*	See below
C	9.12899 (Upper)	N/A
	9.13196 (Lower)	
D	9.21231	N/A
E	9.01291*	See below
F	9.25599	N/A

*Finish Determined by Suffix

Finish	Description
APC	Polished Chrome
PN	Polished Nickel
SEG	Satin English Gold
STN	Satin Nickel
ULB	Unlacquered Brass

For warranty or additional information, contact:

U.S.A.
houseofrohl.com/support
1-800-777-9762

QUEBEC / MARITIMES / WESTERN CANADA
houseofrohl.ca/support
1-866-473-8442

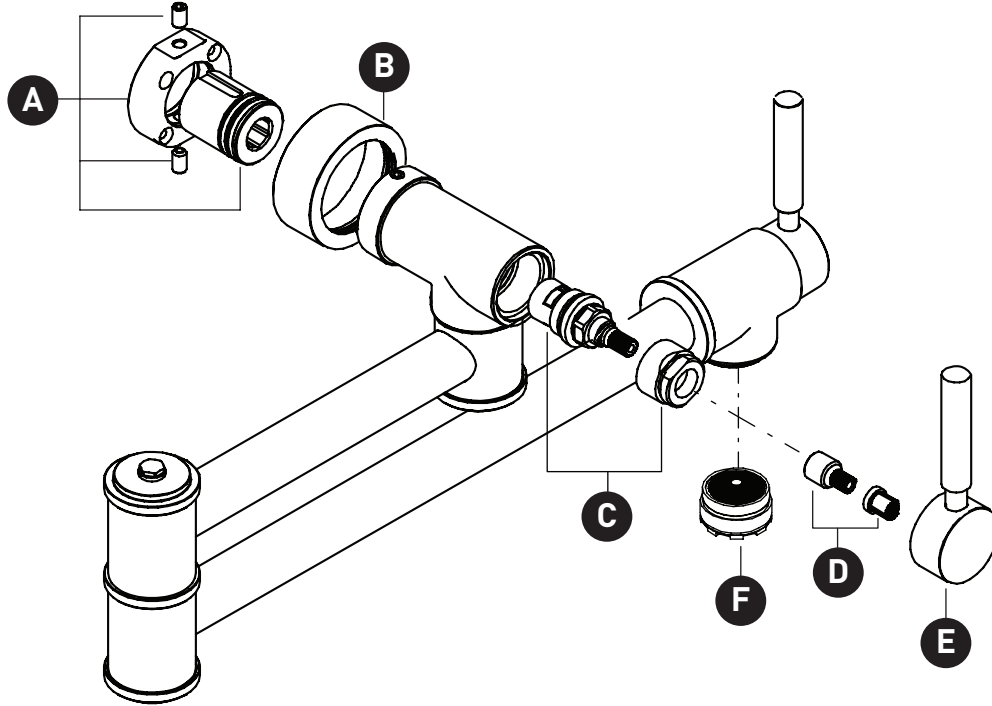
ONTARIO
houseofrohl.ca/support
1-800-287-5354

**VEUILLEZ EFFECTUER VOTRE COMMANDE
PAR NO DE RÉFÉRENCE**

ILLUSTRATIONS DES PIÈCES

U.4899

Remplisseur de pot Holborn™



ID	Référence du kit	Finition
A	9.18795	N/A
B	9.18590*	Voir ci-dessous
C	9.12899 (Plus haut)	N/A
	9.13196 (Plus bas)	N/A
D	9.21231	N/A
E	9.01291*	Voir ci-dessous
F	9.25599	N/A

***Finition déterminée par le Suffixe**

Finition	Description
APC	Laiton poli
PN	Nickel poli
SEG	Or anglais satiné
STN	Nickel satiné
ULB	Laiton non laqué

Pour la garantie ou des informations supplémentaires, contactez:

U.S.A.
houseofrohl.com/support
1-800-777-9762

QUÉBEC / MARITIMES / OUEST CANADIEN
houseofrohl.ca/support
1-866-473-8442

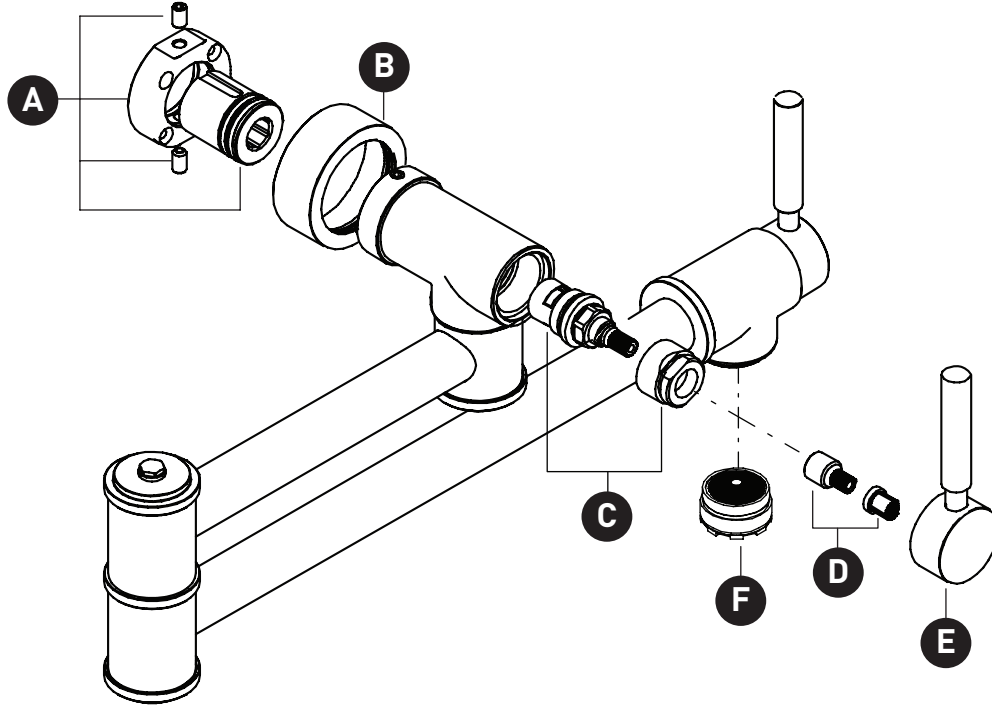
ONTARIO
houseofrohl.ca/support
1-800-287-5354

PEDIR POR NÚMERO DE REFERENCIA

PIEZAS ILUSTRADAS

U.4899

Llenador de ollas Holborn™



ID	Referencia del kit	Acabado
A	9.18795	N/A
B	9.18590*	Ver más abajo
C	9.12899 (Superior)	N/A
	9.13196 (Más bajo)	N/A
D	9.21231	N/A
E	9.01291*	Ver más abajo
F	9.25599	N/A

***Acabado determinado por el sufijo**

Finish	Description
APC	Cromo pulido
PN	Níquel pulido
SEG	Oro inglés satinado
STN	Níquel satinado
ULB	Latón sin lacar

Para garantía o información adicional, comuníquese con:

U.S.A.
houseofrohl.com/support
1-800-777-9762

QUEBEC / MARITIMOS / CANADA OCCIDENTAL
houseofrohl.ca/support
1-866-473-8442

ONTARIO
houseofrohl.ca/support
1-800-287-5354