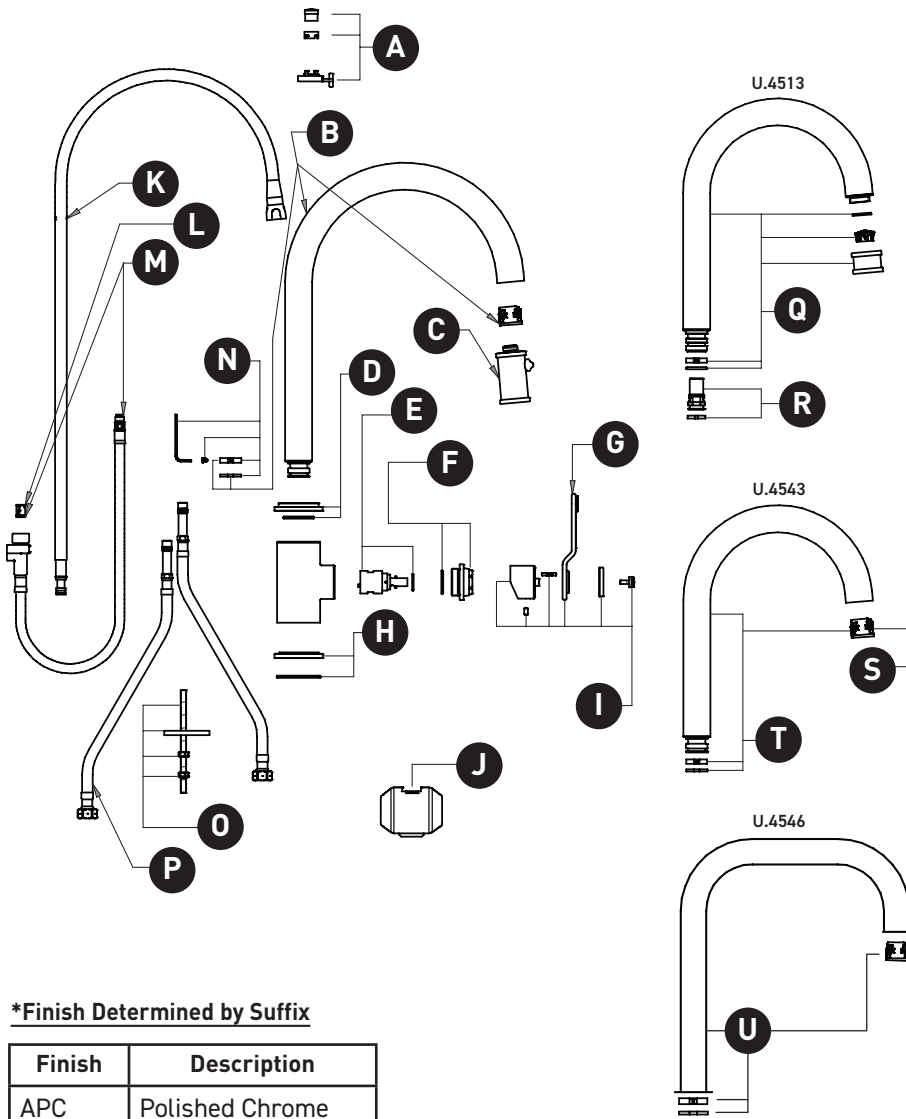


ORDER BY PART NUMBER

ILLUSTRATED PARTS



U.4544 - Armstrong™ Pull-Down
Kitchen Faucet With C-Spout

U.4546 - Armstrong™ Pull-Down
Kitchen Faucet With U-Spout

U.4543 - Armstrong™ Pull-Down Bar/Food
Prep Kitchen Faucet

U.4513 - Armstrong™ Bar/Food Prep
Kitchen Faucet

ID	Kit Number	Finish
A	9.25744	N/A
B	9.201211*	See below
C	9.13046*	See below
D	9.12433*	See below
E	9.13691	N/A
F	9.16433*	See below
G	9.01471*	See below
H	9.18433*	See below
I	9.011251*	See below
J	9.26745	N/A
K	9.28744*	See below
L	9.13744	N/A
M	9.28745	N/A
N	9.19403	N/A
O	9.26400	N/A
P	9.28748	N/A
Q	9.201222*	See below
R	9.13363	N/A
S	9.19746	N/A
T	9.201218*	See below
U	9.201233*	See below

***Finish Determined by Suffix**

Finish	Description
APC	Polished Chrome
PN	Polished Nickel
SEG	Satin English Gold
STN	Satin Nickel
ULB	Unlacquered Brass

For warranty or additional information, contact:

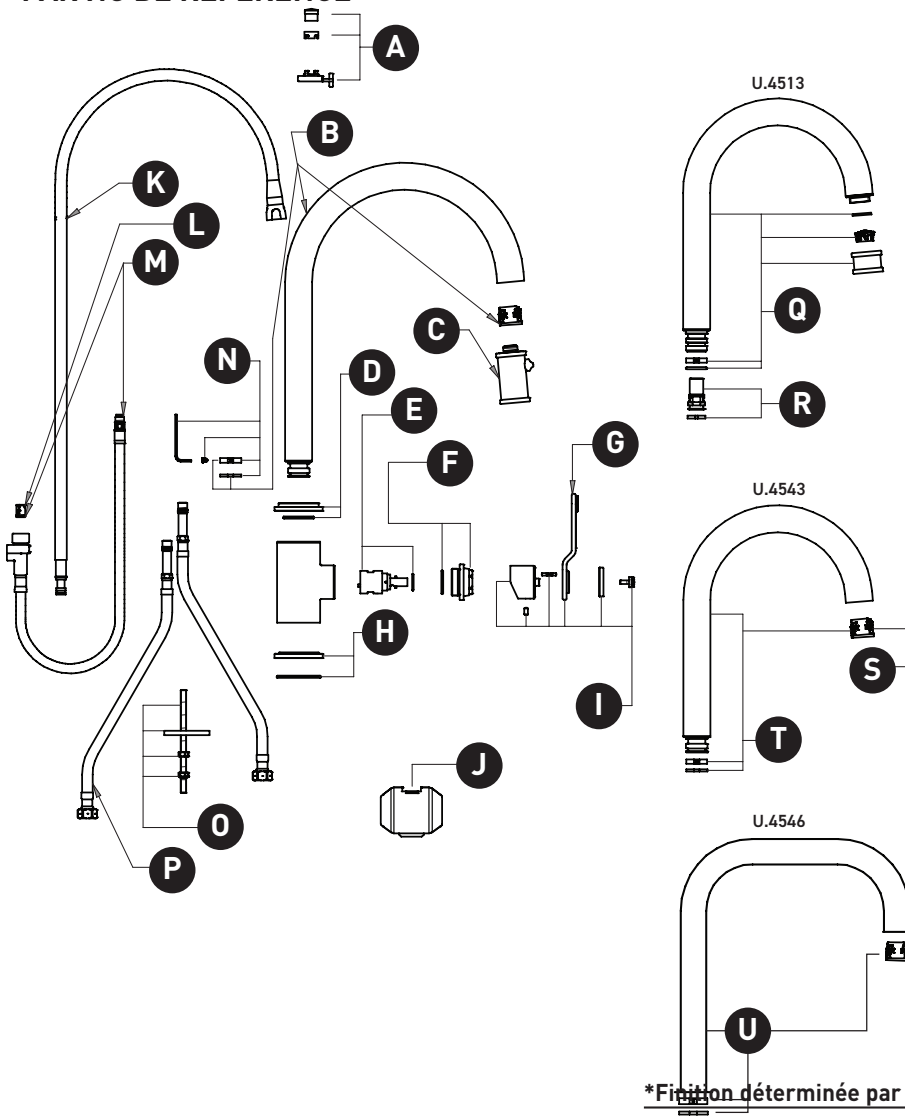
U.S.A.
houseofrohl.com/support
1-800-777-9762

QUEBEC / MARITIMES / WESTERN CANADA
houseofrohl.ca/support
1-866-473-8442

ONTARIO
houseofrohl.ca/support
1-800-287-5354

**VEUILLEZ EFFECTUER VOTRE COMMANDE
PAR NO DE RÉFÉRENCE**

ILLUSTRATIONS DES PIÈCES



U.4544 - Armstrong™ Robinet de cuisine
avec bec en C

U.4546 - Armstrong™ Robinet de cuisine
avec bec en U

U.4543 - Barre/nourriture à tirette Armstrong™
Robinet de cuisine de préparation

U.4513 - Armstrong™ Bar/Préparation
alimentaire Robinet de cuisine

ID	Référence du kit	Finition
A	9.25744	N/A
B	9.201211*	Voir ci-dessous
C	9.13046*	Voir ci-dessous
D	9.12433*	Voir ci-dessous
E	9.13691	N/A
F	9.16433*	Voir ci-dessous
G	9.01471*	Voir ci-dessous
H	9.18433*	Voir ci-dessous
I	9.011251*	Voir ci-dessous
J	9.26745	N/A
K	9.28744*	Voir ci-dessous
L	9.13744	N/A
M	9.28745	N/A
N	9.19403	N/A
O	9.26400	N/A
P	9.28748	N/A
Q	9.201222*	Voir ci-dessous
R	9.13363	N/A
S	9.19746	N/A
T	9.201218*	Voir ci-dessous
U	9.201233*	Voir ci-dessous

*Finition déterminée par le Suffixe

Finition	Description
APC	Laiton poli
PN	Nickel poli
SEG	Or anglais satiné
STN	Nickel satiné
ULB	Laiton non laqué

Pour la garantie ou des informations supplémentaires, contactez:

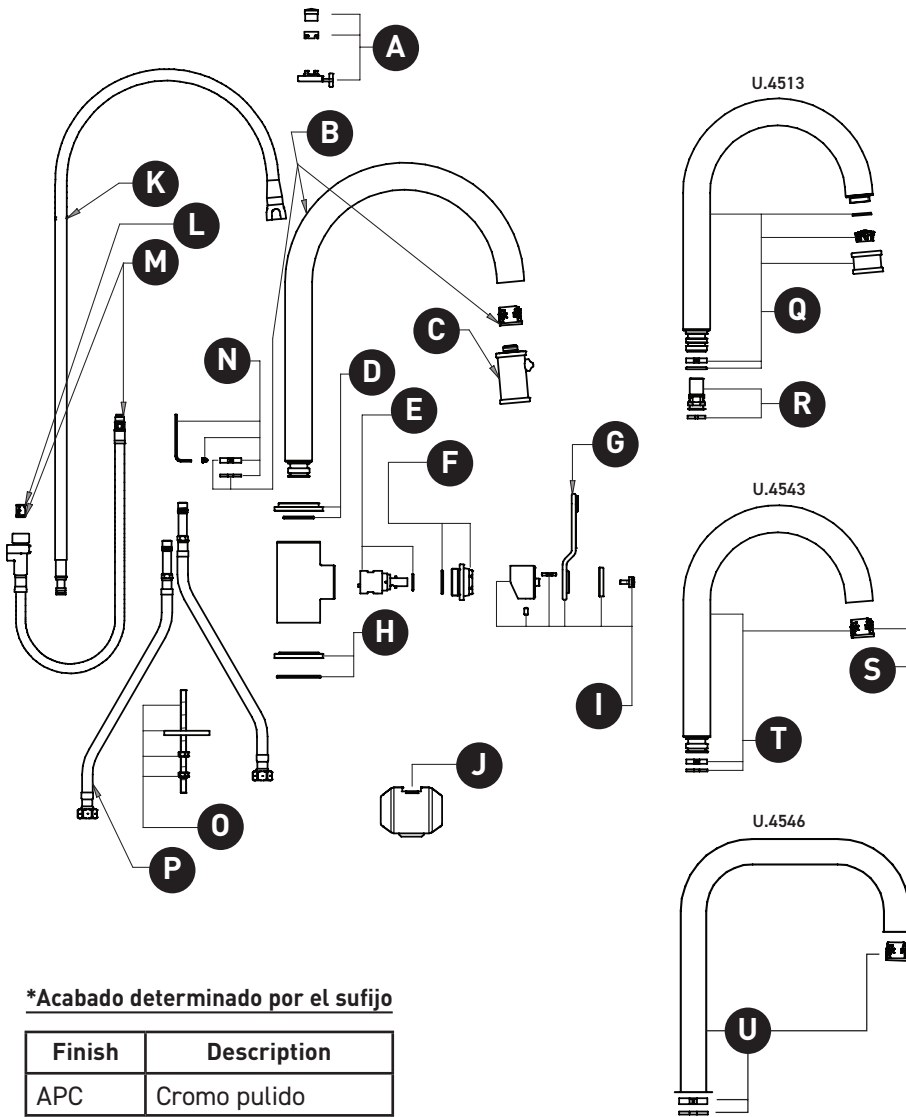
U.S.A.
houseofrohl.com/support
1-800-777-9762

QUÉBEC / MARITIMES / OUEST CANADIEN
houseofrohl.ca/support
1-866-473-8442

ONTARIO
houseofrohl.ca/support
1-800-287-5354

PEDIR POR NÚMERO DE REFERENCIA

PIEZAS ILUSTRADAS



U.4544 - Desplegable Armstrong™

Grifo de cocina con caño en C

U.4546 - Desplegable Armstrong™

Grifo de cocina con caño en U

U.4543 - Armstrong™ Barra desplegable/
Comida Grifo de cocina de preparación

U.4513 - Barra Armstrong™/Preparación
de alimentos Grifo de la cocina

ID	Referencia del kit	Acabado
A	9.25744	N/A
B	9.201211*	Ver más abajo
C	9.13046*	Ver más abajo
D	9.12433*	Ver más abajo
E	9.13691	N/A
F	9.16433*	Ver más abajo
G	9.01471*	Ver más abajo
H	9.18433*	Ver más abajo
I	9.011251*	Ver más abajo
J	9.26745	N/A
K	9.28744*	Ver más abajo
L	9.13744	N/A
M	9.28745	N/A
N	9.19403	N/A
O	9.26400	N/A
P	9.28748	N/A
Q	9.201222*	Ver más abajo
R	9.13363	N/A
S	9.19746	N/A
T	9.201218*	Ver más abajo
U	9.201233*	Ver más abajo

***Acabado determinado por el sufijo**

Finish	Description
APC	Cromo pulido
PN	Níquel pulido
SEG	Oro inglés satinado
STN	Níquel satinado
ULB	Latón sin lacar

Para garantía o información adicional, comuníquese con:

U.S.A.
houseofrohl.com/support
1-800-777-9762

QUEBEC / MARITIMOS / CANADA OCCIDENTAL
houseofrohl.ca/support
1-866-473-8442

ONTARIO
houseofrohl.ca/support
1-800-287-5354