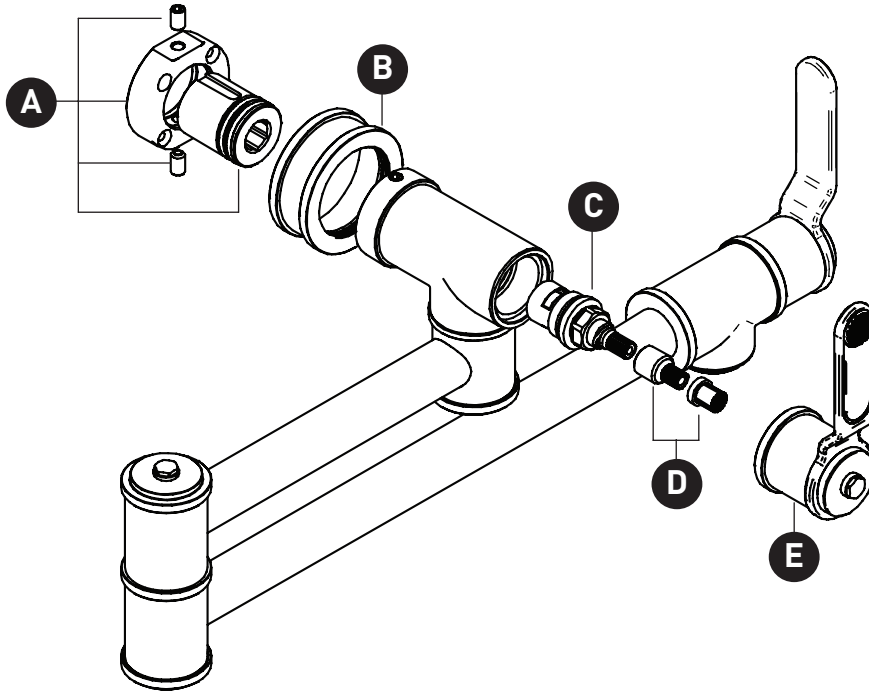


ORDER BY PART NUMBER

# ILLUSTRATED PARTS

## U.4599

Armstrong™ Pot Filler



ID	Kit Number	Finish
A	9.18795	N/A
B	9.18590*	See below
C	9.13199	N/A
D	9.21231	N/A
E	9.01536*	See below

**\*Finish Determined by Suffix**

Finish	Description
APC	Polished Chrome
PN	Polished Nickel
SEG	Satin English Gold
STN	Satin Nickel
ULB	Unlacquered Brass

For warranty or additional information, contact:

U.S.A.  
houseofrohl.com/support  
1-800-777-9762

QUEBEC / MARITIMES / WESTERN CANADA  
houseofrohl.ca/support  
1-866-473-8442

ONTARIO  
houseofrohl.ca/support  
1-800-287-5354

Riobel

**PERRIN & ROWE**<sup>®</sup>  
L O N D O N



victoria ⊕ albert<sup>®</sup>

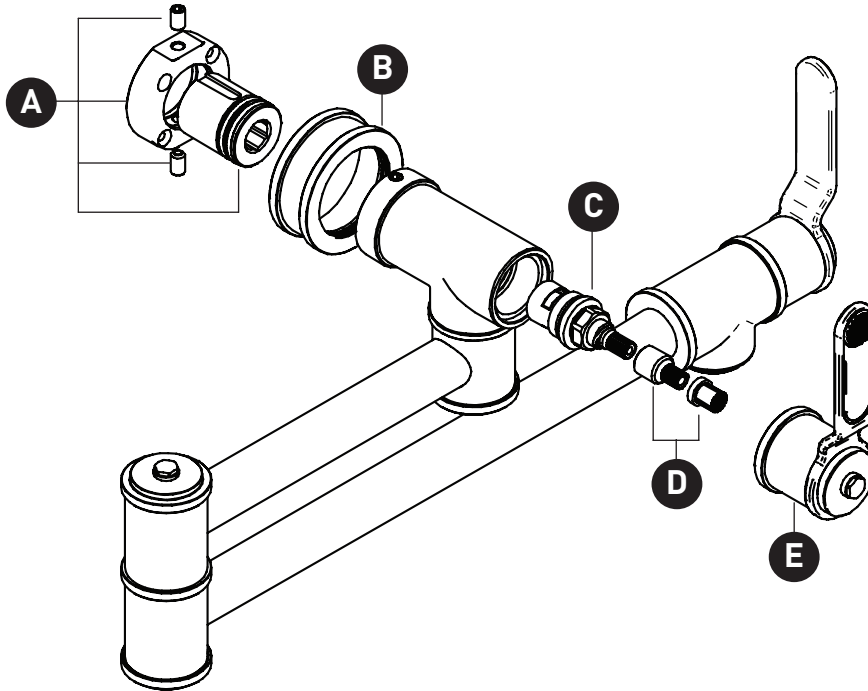
ROHL

**VEUILLEZ EFFECTUER VOTRE COMMANDE  
PAR NO DE RÉFÉRENCE**

# ILLUSTRATIONS DES PIÈCES

## U.4599

Remplisseur de pot Armstrong™



ID	Référence du kit	Finition
A	9.18795	N/A
B	9.18590*	Voir ci-dessous
C	9.13199	N/A
D	9.21231	N/A
E	9.01536*	Voir ci-dessous

**\*Finition déterminée par le Suffixe**

Finition	Description
APC	Laiton poli
PN	Nickel poli
SEG	Or anglais satiné
STN	Nickel satiné
ULB	Laiton non laqué

**Pour la garantie ou des informations supplémentaires, contactez:**

U.S.A.  
houseofrohl.com/support  
1-800-777-9762

QUÉBEC / MARITIMES / OUEST CANADIEN  
houseofrohl.ca/support  
1-866-473-8442

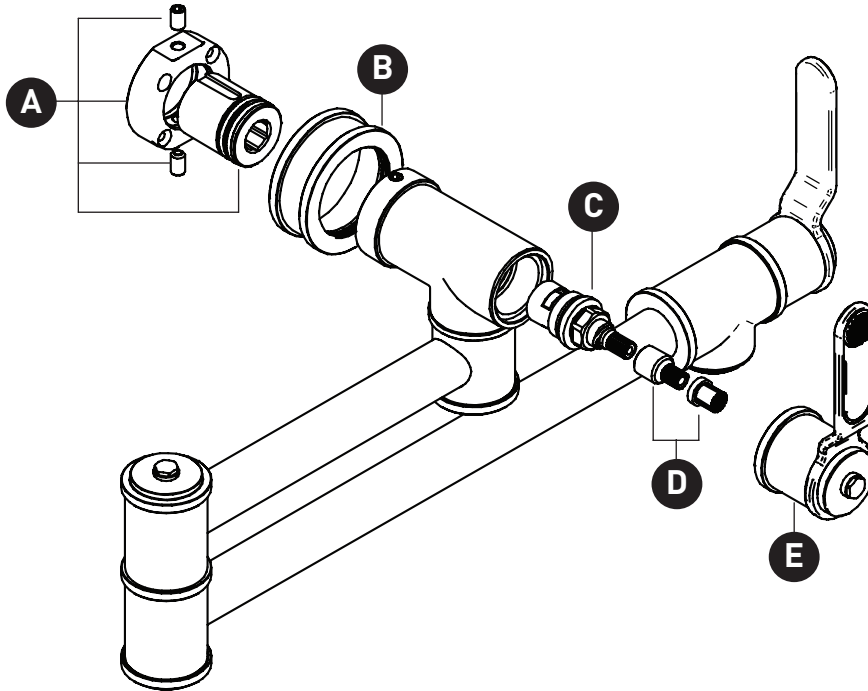
ONTARIO  
houseofrohl.ca/support  
1-800-287-5354

**PEDIR POR NÚMERO DE REFERENCIA**

# PIEZAS ILUSTRADAS

## U.4599

Llenador de ollas Armstrong™



ID	Referencia del kit	Acabado
A	9.18795	N/A
B	9.18590*	Ver más abajo
C	9.13199	N/A
D	9.21231	N/A
E	9.01536*	Ver más abajo

**\*Acabado determinado por el sufijo**

Finish	Description
APC	Cromo pulido
PN	Níquel pulido
SEG	Oro inglés satinado
STN	Níquel satinado
ULB	Latón sin lacar

**Para garantía o información adicional, comuníquese con:**

U.S.A.  
houseofrohl.com/support  
1-800-777-9762

QUEBEC / MARITIMOS / CANADA OCCIDENTAL  
houseofrohl.ca/support  
1-866-473-8442

ONTARIO  
houseofrohl.ca/support  
1-800-287-5354