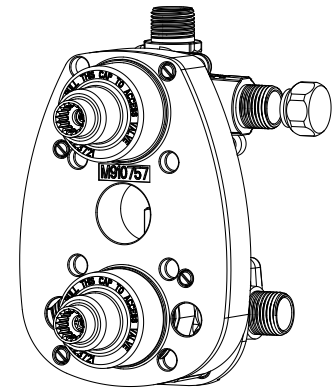


**Flash™ 2-Handle Integrated
Diverter Pressure Balance
Valve**

*Thank you for selecting AmericanStandard...
the benchmark of fine quality for over 140 years.*

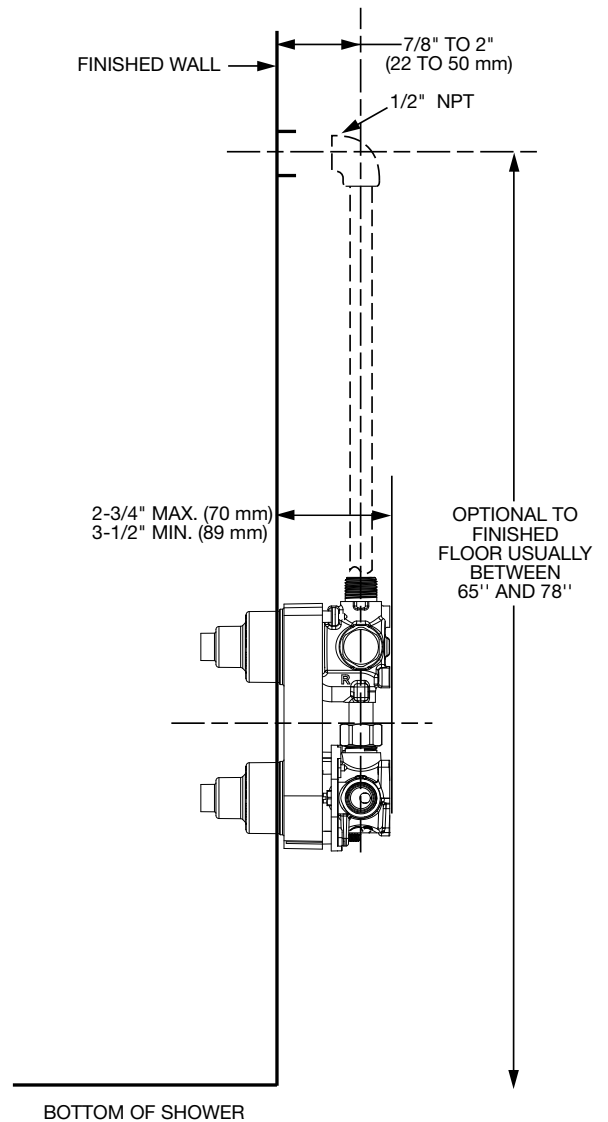
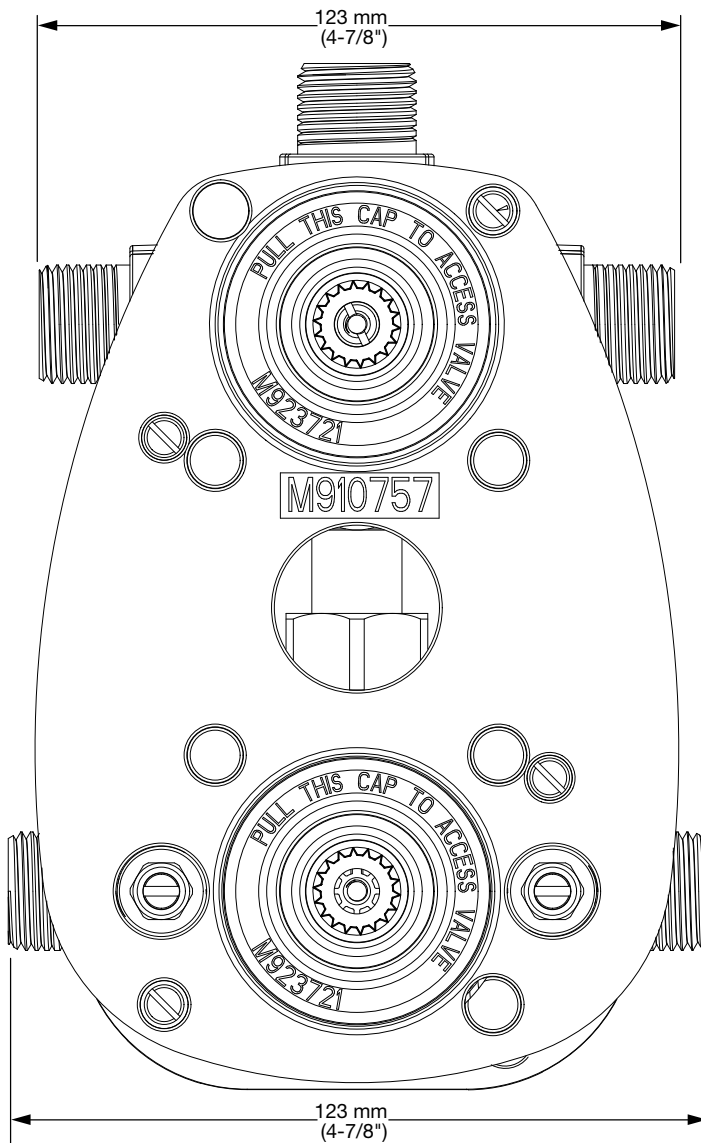
**To ensure that your installation proceeds smoothly-please read
these instructions carefully before you begin.**



Certified to comply with ANSI A112.18.
ASSE 1016

ROUGHING-IN DIMENSIONS

CONNECTIONS ARE: 1/2" NPT



1 STANDARD WALL INSTALLATION

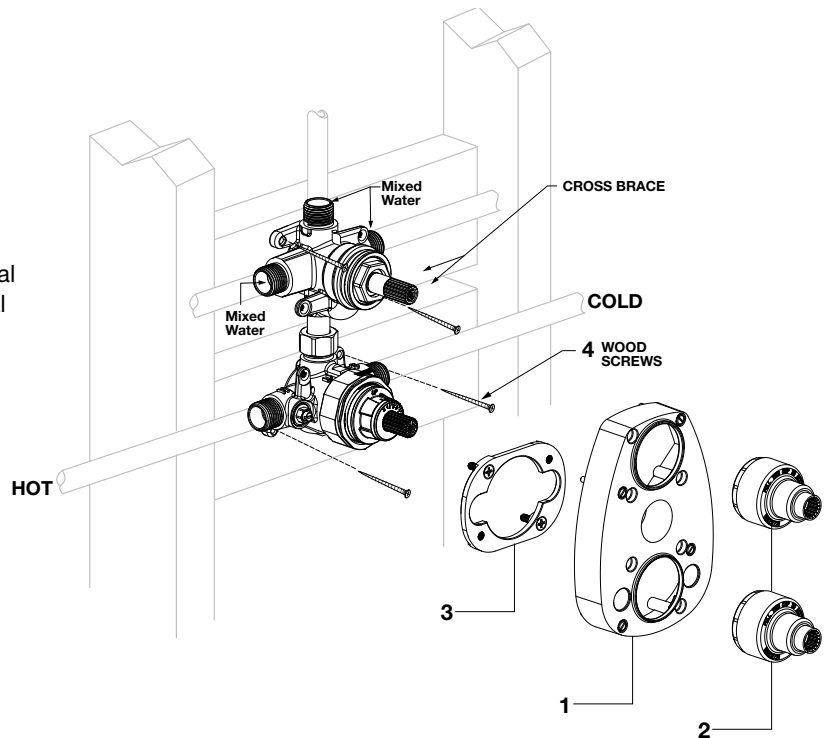
- See rough-in diagram before starting
- Remove the PLASTER GUARD (1) the two CARTRIDGE COVERS (2), and the MOUNTING PLATE (3).
- Mount the valve body to a cross brace (2" x 4") within the wall using four WOOD SCREWS (4).

NOTE: The cross brace can either be two horizontal 2x4s or a single vertical 2x4. If using two horizontal 2x4s, ensure that the mounting surfaces of both planks are aligned.

- Connect the hot and cold water supplies to the inlet ports on the valve body.
- Assemble the pipe connections at the mixed water outlets.

NOTE: The 2-way diverter model will come with the right-side outlet sealed with a nut.

- Reinstall the PLASTER GUARD (1), the two CARTRIDGE COVERS (2), and the MOUNTING PLATE (3) and finish the wall.



2 THIN WALL INSTALLATION

- See rough-in diagram before starting
- Remove the PLASTER GUARD (1), the two CARTRIDGE COVERS (2), and the MOUNTING PLATE (3) for ease of installation.
- Connect the hot and cold water supplies to the inlet ports on the valve body.

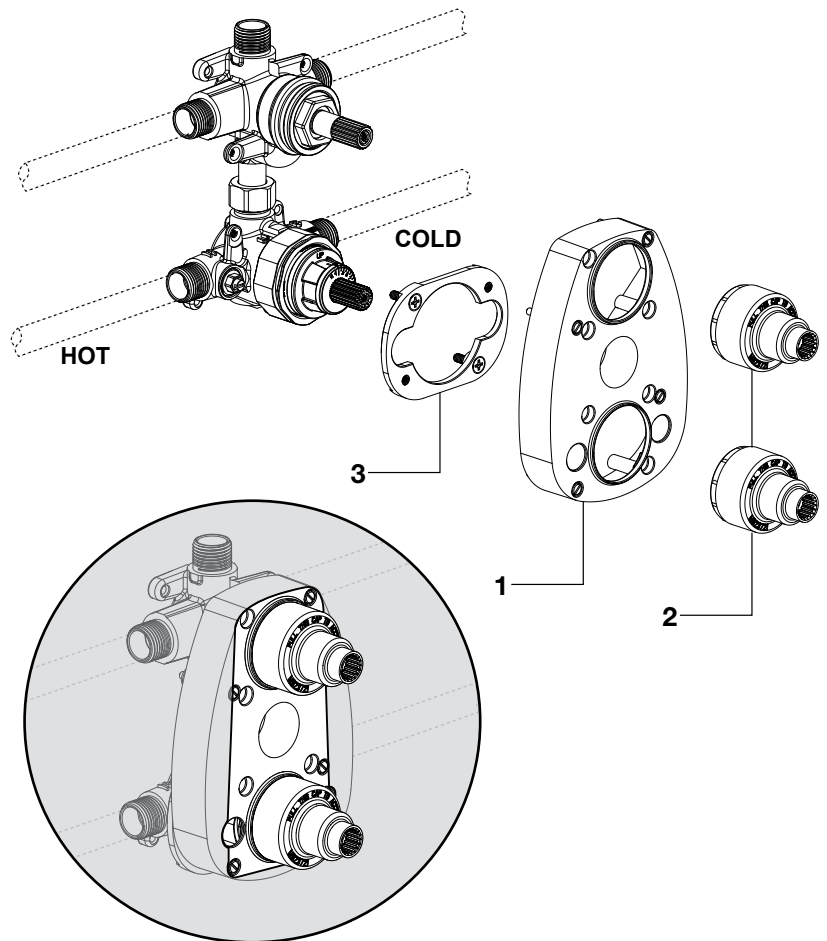
NOTE: The hot and cold water supply pipes will provide the structural support for the valve body until the trim is installed.

- Assemble the pipe connections at the mixed water outlets.

NOTE: The 2-way diverter model will come with the right-side outlet sealed with a nut.

- Reinstall the PLASTER GUARD (1), the two CARTRIDGE COVERS (2), and the MOUNTING PLATE (3) and finish the wall.

NOTE: The valve access hole in the finished wall should follow the provided cutting template. The edges of the face of the PLASTER GUARD (2) should rest against the inside of the finished wall.



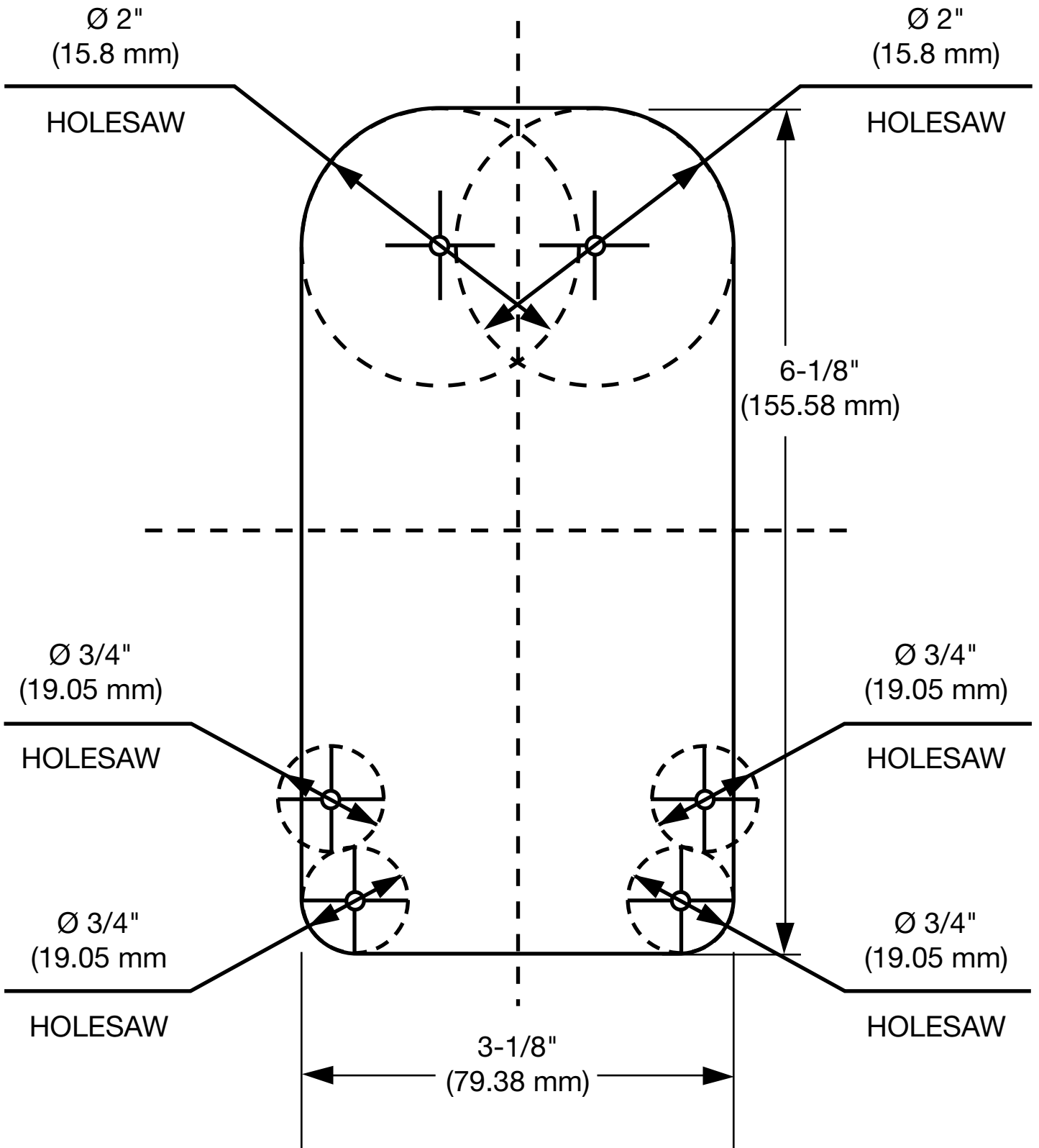
HOT LINE FOR HELP

For toll-free information and answers to your questions, call:
 1 (800) 442-1902
 Mon. - Fri. 8:00 a.m. to 8:00 p.m. EST
 Saturday 10:00 a.m. to 4:00 p.m. EST
 IN CANADA 1-800-387-0369
 (TORONTO 1-905-306-1093)
 Weekdays 8:00 a.m. to 7:00 p.m. EST
 IN MEXICO 01-800-839-1200



PART OF LIXIL

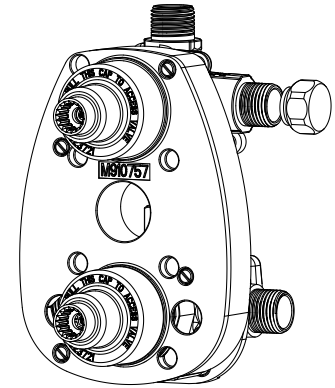
Cutting Template for Thin Wall Installation.



**Robinet à pression équilibrée
avec inverseur intégré à 2
poignées Flash™**

Merci d'avoir choisi American Standard - la référence en matière de qualité depuis plus de 140 ans.

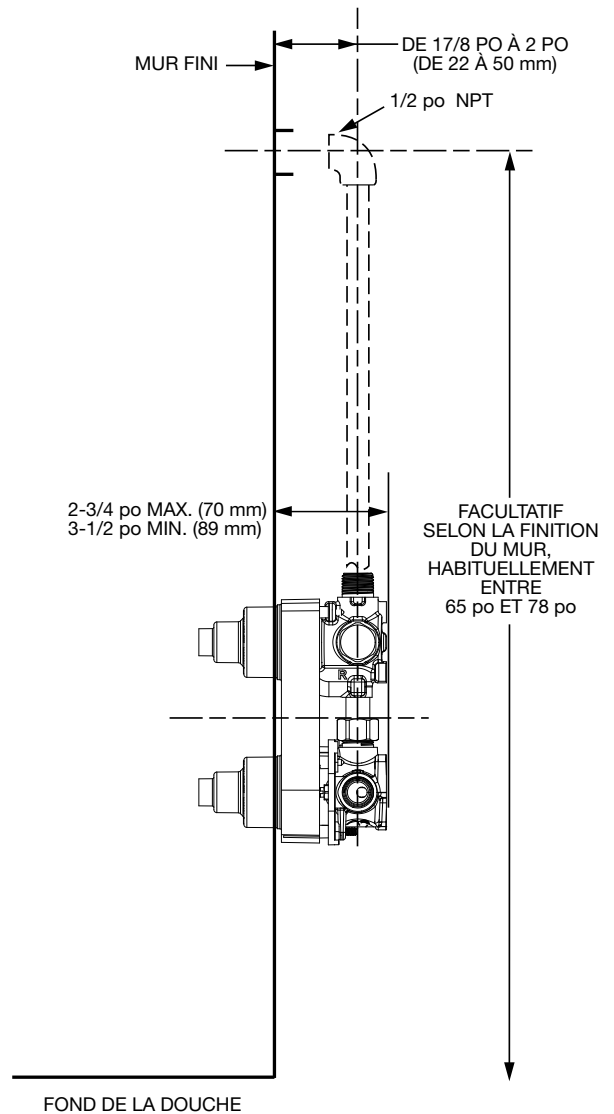
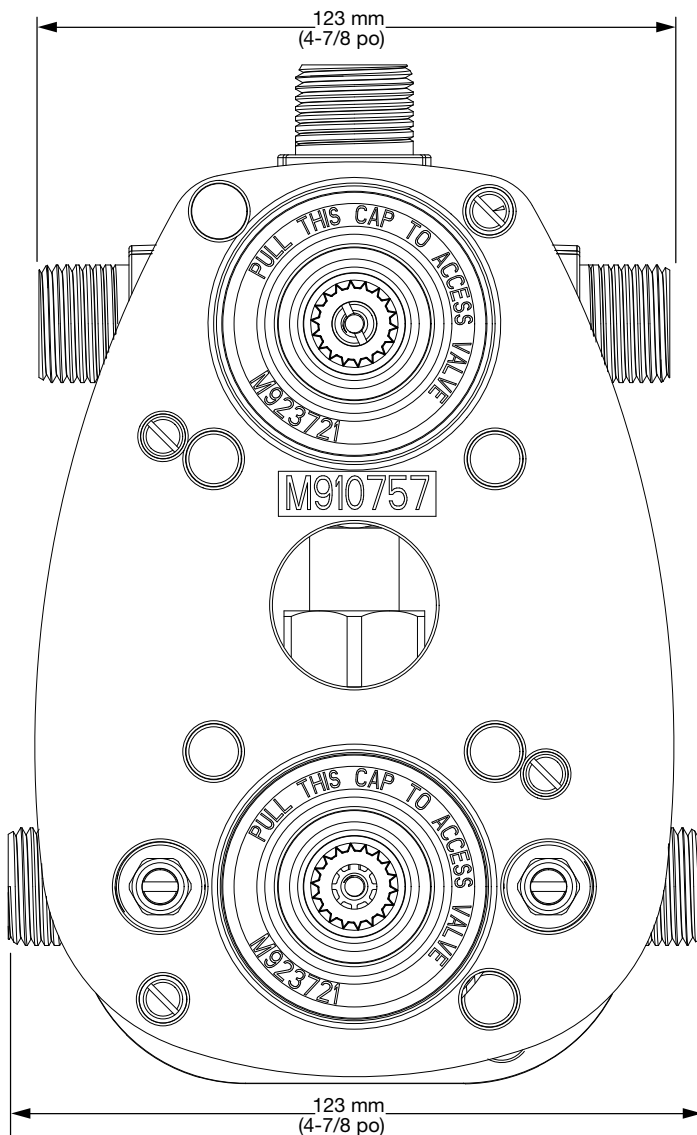
**Pour assurer une installation sans problème de ce produit,
veuillez lire attentivement ces instructions avant de commencer.**



Certifiée ANSI A112.18
ASSE 1016

DIMENSION DE LA ROBINETTERIE BRUTE

RACCORDS : NPT 1/2 PO



1 INSTALLATION MURALE STANDARD

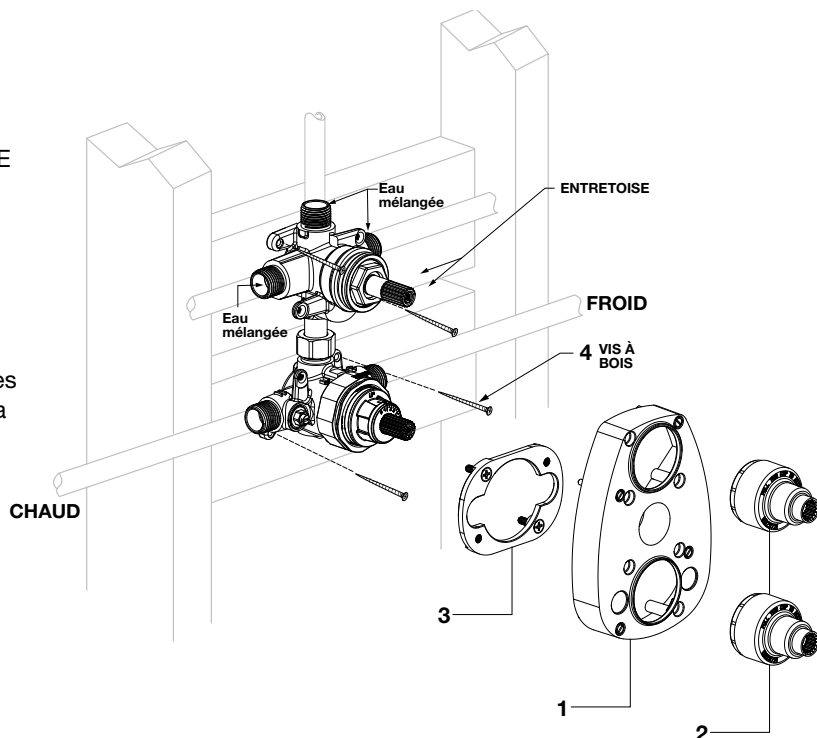
- Prenez bien connaissance du schéma de la robinetterie avant de commencer.
- Enlevez l'OBTURATEUR DE PLÂTRAGE (1), les REVÊTEMENTS DE CARTOUCHE (2) et la PLAQUE DE SUPPORT (3).
- Installez le corps du robinet sur une entretoise (2 po x 4 po) à l'intérieur du mur à l'aide de quatre VIS À BOIS (4).

REMARQUE : L'entretoise peut être sous forme de deux planches de 2 x 4 horizontales ou d'une seule planche 2 x 4 verticale. Si vous utilisez deux planches horizontales de 2 x 4, assurez vous de bien aligner la surface d'installation des planches.

- Raccordez les conduites d'alimentation en eau froide et chaude aux entrées du corps du robinet.
- Raccordez les raccords de tuyaux aux sorties d'eau mélangée.

REMARQUE : Concernant le modèle d'inverseur à 2 voies, un écrou scellera la sortie droite.

- Réinstallez l'OBTURATEUR DE PLÂTRAGE (1), les deux REVÊTEMENTS DE CARTOUCHE (2) et la PLAQUE DE SUPPORT (3) et finissez le mur.



2 INSTALLATION SUR MUR FIN

- Prenez bien connaissance du schéma de la robinetterie avant de commencer.
- Enlevez l'OBTURATEUR DE PLÂTRAGE (1), les deux REVÊTEMENTS DE CARTOUCHE (2) et la PLAQUE DE SUPPORT (3) pour faciliter l'installation.
- Raccordez les conduites d'alimentation en eau froide et chaude aux entrées du corps du robinet.

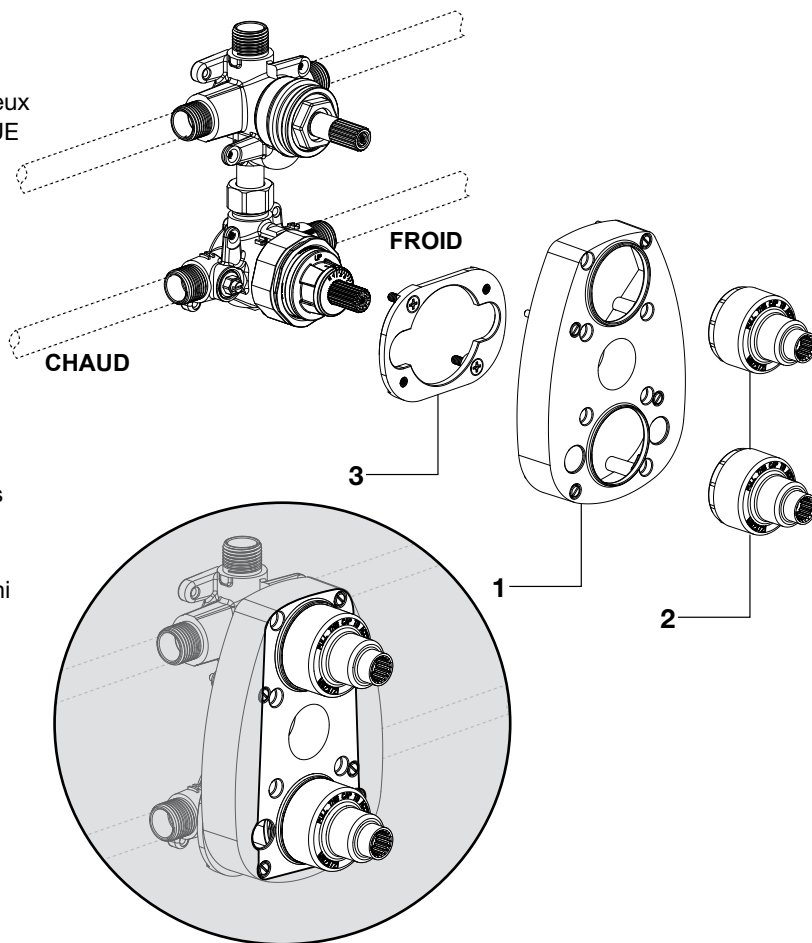
REMARQUE : Les tuyaux d'alimentation en eau froide et chaude tiendront le corps du robinet en place jusqu'à l'installation de la robinetterie.

- Assemblez les raccords de tuyaux aux sorties d'eau mélangée.

REMARQUE : Concernant le modèle inverseur à 2 voies, un écrou scellera la sortie droite.

- Réinstallez l'OBTURATEUR DE PLÂTRAGE (1), les deux REVÊTEMENTS DE CARTOUCHE (2) et la PLAQUE DE SUPPORT (3) et finissez le mur.

REMARQUE : Le trou d'accès au robinet du mur fini doit correspondre au gabarit de découpe fourni. Les bords de la face de l'OBTURATEUR DE PLÂTRAGE (1) doivent reposer sur l'intérieur du mur fini.



LIGNE D'URGENCE

Pour obtenir des renseignements ou une réponse à vos questions, composez sans frais le :

1 (800) 442-1902

Du lundi au vendredi de 8 h à 20 h, HNE

Samedi 8 h à 16 h, HNE

AU CANADA 1-800-387-0369

(TORONTO 1-905-306-1093)

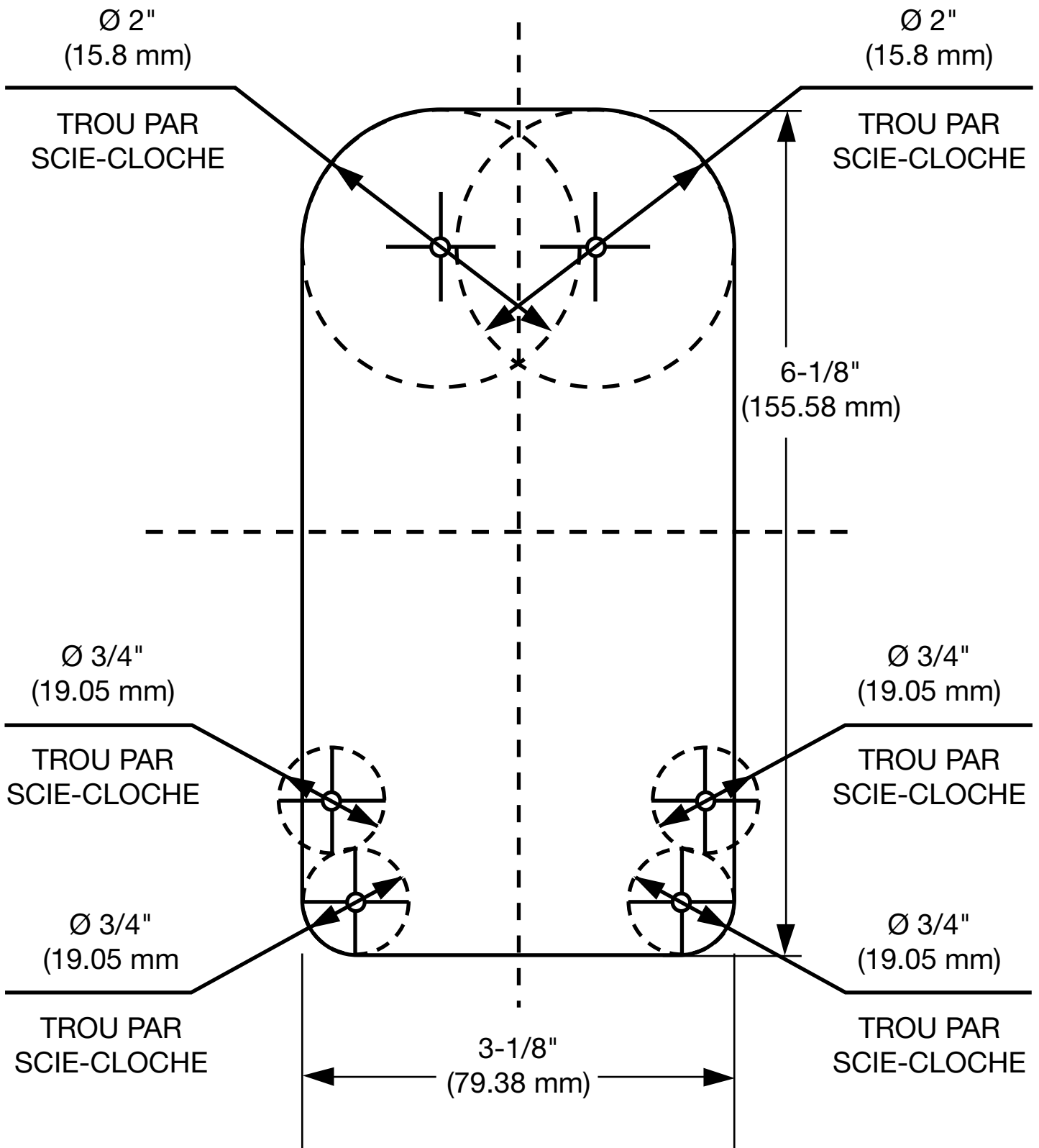
En semaine de 8 h à 19 h, HNE

AU MEXIQUE 01-800-839-1200



PART OF LIXIL

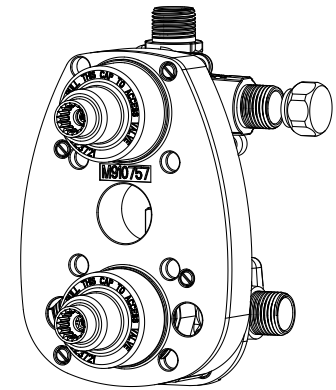
Gabarit de découpe pour l'installation sur mur fin.



**Válvula de balanceo de presión
de dos manijas con desviador
integrado Flash™**

Gracias por elegir American Standard, el punto de referencia de óptima calidad durante más de 140 años.

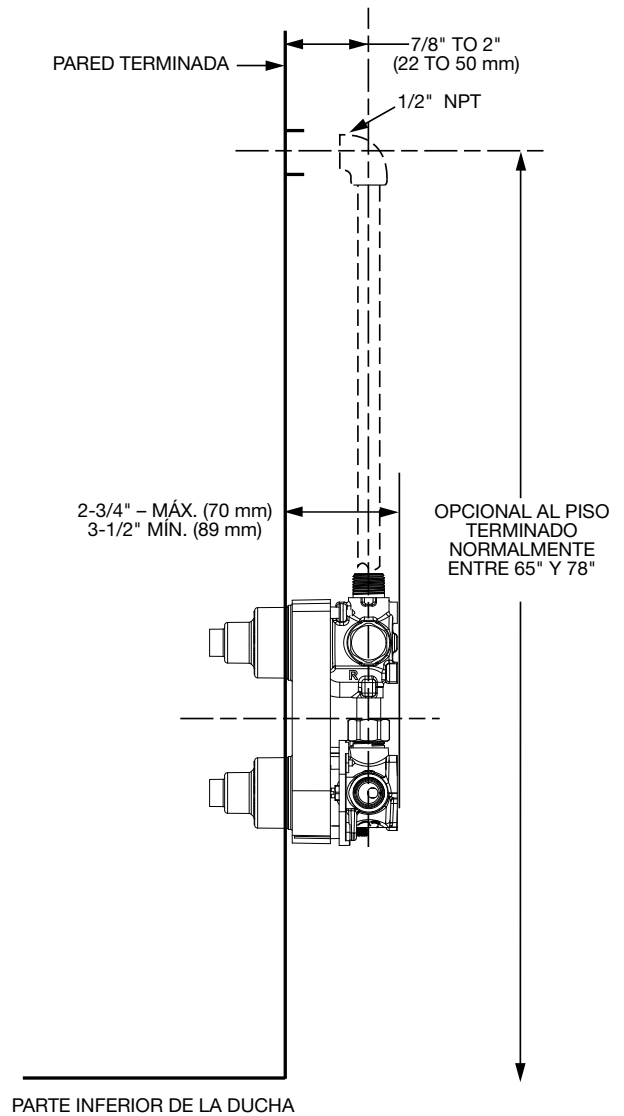
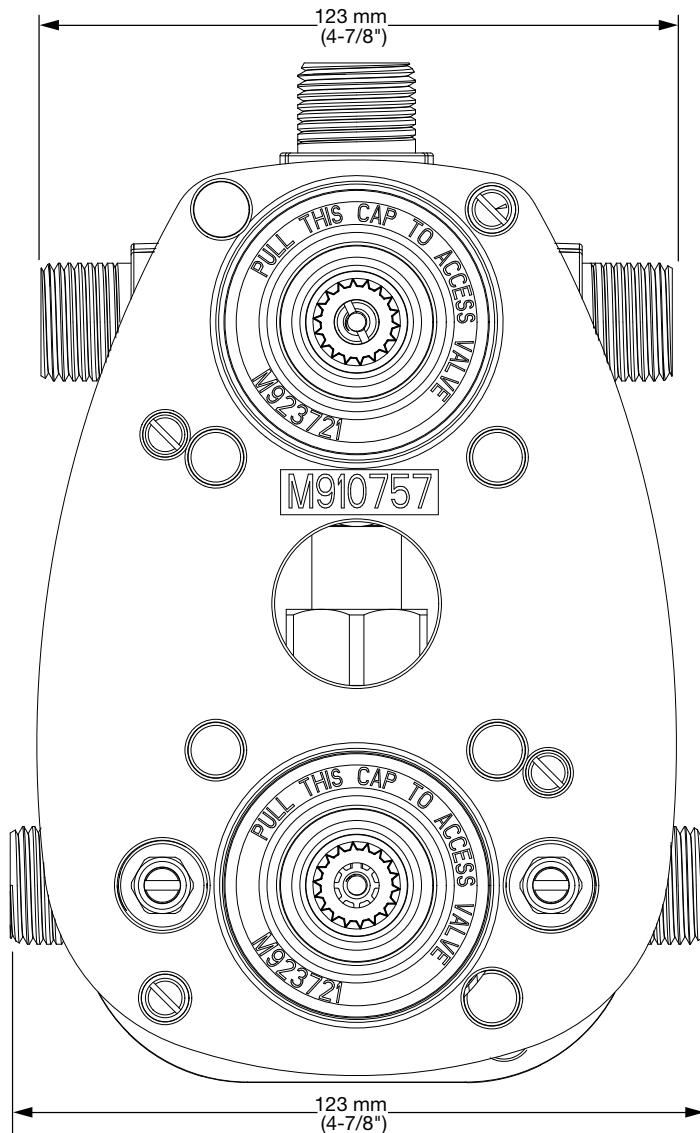
Para realizar la instalación sin problemas, lea atentamente estas instrucciones antes de comenzar.



Certificado de cumplimiento con ANSI A112.18 ASSE 1016

DIMENSIONES DE PREPARACIÓN

LAS CONEXIONES SON LAS SIGUIENTES: NPT de 1/2"



1 INSTALACIÓN EN PARED ESTÁNDAR

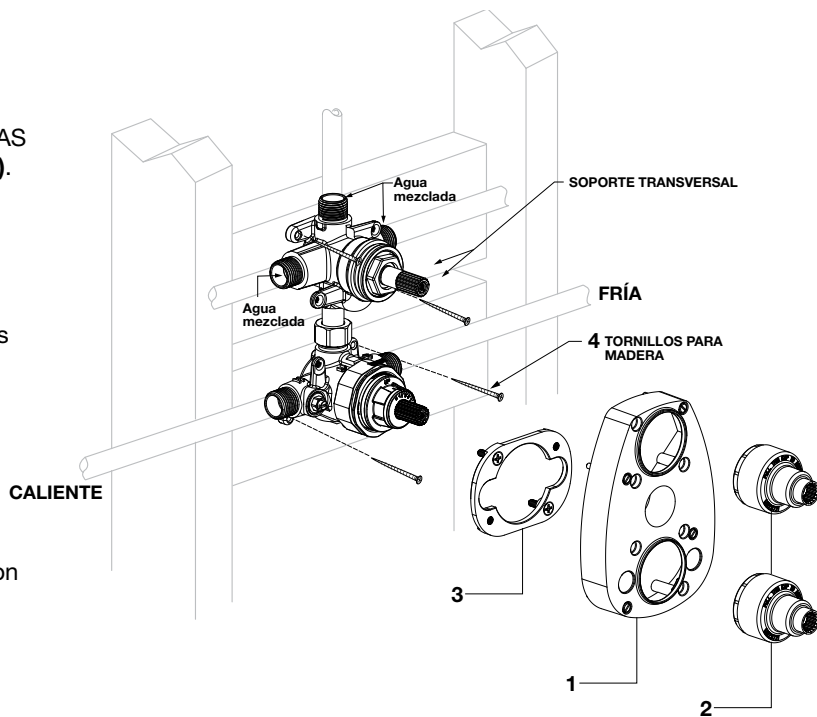
- Consulte el diagrama de preparación antes de comenzar.
- Retire el PROTECTOR DE YESO (1), las dos TAPAS DE CARTUCHO (2), y la PLACA DE MONTAJE (3).
- Monte el cuerpo de la válvula en un soporte transversal (2" x 4") en la pared con cuatro TORNILLOS PARA MADERA (4).

NOTA: El soporte transversal puede ser dos 2x4 horizontales o uno único vertical de 2x4. Si usa dos 2x4 horizontales, asegúrese de que las superficies de montaje de ambos tabloncillos estén alineadas.

- Conecte los suministros de agua caliente y fría a los puertos de entrada del cuerpo de la válvula.
- Ensamble las conexiones de la tubería en las salidas de agua mezclada.

NOTA: El modelo de desviador de 2 vías vendrá con la salida del lado derecho sellada con una tuerca.

- Reinstale el PROTECTOR DE YESO (1), las dos TAPAS DE CARTUCHO (2), y la PLACA DE MONTAJE (3), y termine la pared.



2 INSTALACIÓN EN PARED DELGADA

- Consulte el diagrama de preparación antes de comenzar.
- Retire el PROTECTOR DE YESO (1), las dos TAPAS DE CARTUCHO (2), y la PLACA DE MONTAJE (3) para facilitar la instalación.
- Conecte los suministros de agua caliente y fría a los puertos de entrada del cuerpo de la válvula.

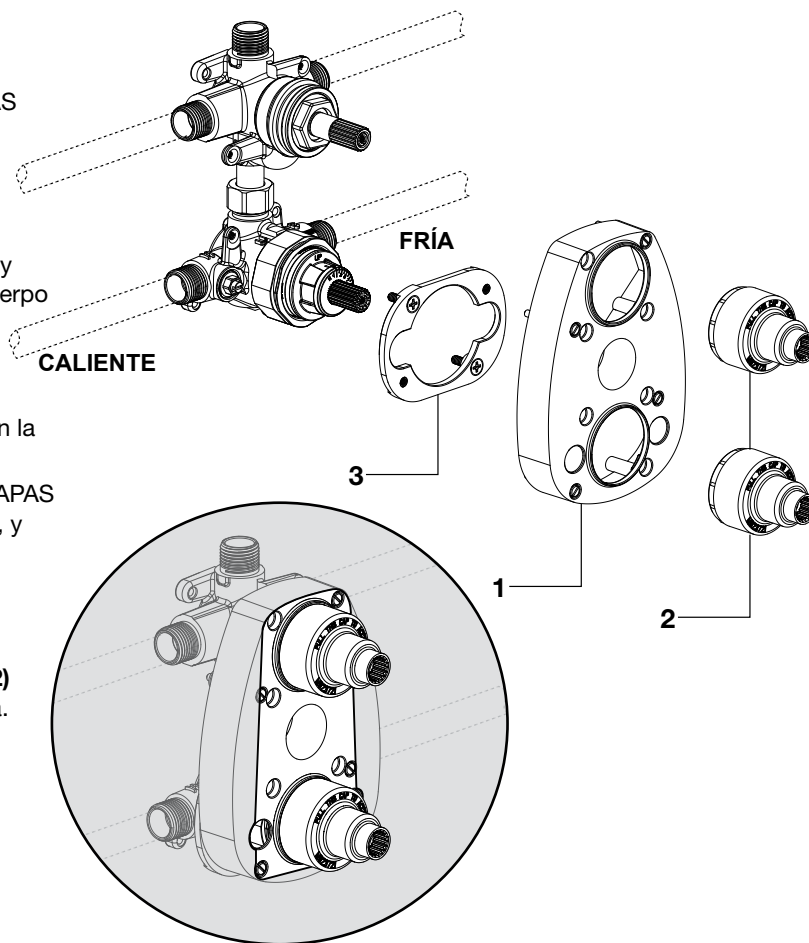
NOTA: Las tuberías de suministro de agua caliente y fría proporcionarán el soporte estructural para el cuerpo de la válvula hasta que se instale el accesorio.

- Ensamble las conexiones de la tubería en las salidas de agua mezclada.

NOTA: El modelo de desviador de 2 vías vendrá con la salida del lado derecho sellada con una tuerca.

- Reinstale el PROTECTOR DE YESO (1), las dos TAPAS DE CARTUCHO (2), y la PLACA DE MONTAJE (3), y termine la pared.

NOTA: El orificio de acceso a la válvula en la pared terminada debe seguir la plantilla de corte proporcionada. Los bordes del frente del PROTECTOR DE YESO (2) deben apoyarse en el interior de la pared terminada.



LÍNEA DE AYUDA DIRECTA

Si desea obtener información o tiene preguntas, llame sin cargo al (1) 800-442-1902.

Lunes a Viernes 8:00 a.m. a 6:00 p.m.

Sábado 10:00 a.m. a 4:00 p.m.

Hora normal del este

EN CANADÁ: 1-800-387-0369

(TORONTO: 1-905-306-1093)

Los días de semana de 8:00 a.m. a 7:00 p.m.

Hora normal del este

EN MÉXICO: 01-800-839-1200



PART OF LIXIL

Plantilla de corte para instalación en pared delgada.

