

BATHROOM ACCESSORY INSTALLATION
 ACCESORIOS DE BAÑO INSTALACIÓN
 INSTALLATION DES ACCESSOIRES DE SALLE DE BAIN

SKU: 951355, 951356, 951357, 951358, 951359

BEFORE YOU BEGIN

We recommend consulting a professional if you are unfamiliar with installing plumbing fixtures. Signature Hardware accepts no liability for any damage to the wall, product or for personal injury during installation.

Observe all local plumbing and building codes.

Unpack and inspect the product for shipping damage. If any damage is found, contact our Customer Relations team at 1-800-221-3379.

ANTES DE COMENZAR

Le recomendamos que consulte a un profesional si no sabe cómo instalar accesorios de plomería. Signature Hardware no se hace responsable de ningún daño a la pared, a los productos o por lesiones personales que ocurran durante la instalación.

Cumpla con todas las normas locales de plomería y construcción.

Retire el inodoro del empaque y verifique si se produjeron daños durante el envío. Si encuentra algún daño, comuníquese con nuestro equipo de Servicio al cliente al 1-800-221-3379.

AVANT DE COMMENCER

Nous vous recommandons de consulter un professionnel si vous n'avez pas d'expérience dans l'installation d'appareils de plomberie. Signature Hardware décline toute responsabilité en cas de dommage au mur, au produit ou en cas de blessure corporelle lors de l'installation.

Respectez tous les codes locaux de plomberie et de construction.

Déballiez et inspectez le produit pour vérifier qu'il n'a pas été endommagé pendant le transport. Si un dommage est constaté, communiquez avec notre équipe des relations avec la clientèle au 1 800 221-3379.

GETTING STARTED

Ensure that you have gathered all the required materials that are needed for the installation.

CÓMO COMENZAR

Asegúrese de haber reunido todos los materiales necesarios para la instalación.

PREMIERS PAS

Assurez-vous d'avoir réuni tout le matériel nécessaire à l'installation.

TOOLS AND MATERIALS: HERRAMIENTAS Y MATERIALES: OUTILS ET MATÉRIEL:



Drill
 Taladro
 Perceuse



Tape Measure
 Cinta métrica
 Ruban à mesurer



Level
 Nivelador
 Niveau



Mounting Template
 Plantilla de Montaje
 Gabarit de montage



Pencil
 Lápiz
 Crayon



Safety Glasses
 Gafas de seguridad
 Lunettes de protection



Phillips
 Screwdriver
 Destornillador
 Phillips
 Tournevis cruciforme

For Warranty information, please visit: signaturehardware.com/services/warranty
 Para obtener información sobre la garantía, visite: signaturehardware.com/services/warranty
 Pour des renseignements concernant la garantie, consultez le site: signaturehardware.com/services/warranty

REVISED 11/23/2020
 CODES: SHLZTR, SHLZTH
 SHLZ24TB, SHLZRH

BATHROOM ACCESSORY INSTALLATION
 ACCESORIOS DE BAÑO INSTALACIÓN
 INSTALLATION DES ACCESSOIRES DE SALLE DE BAIN

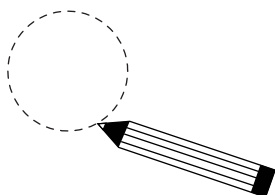
SKU: 951355, 951356, 951357, 951358, 951359

INSTALLATION INSTALACIÓN INSTALLATION

1. Unscrew set screw at base of post. Use the template screw hold marking (A and C) to place the desired location for the 24" Towel Bar. A and B for Tissue Holder. Position on wall where desired. Lightly mark outline of post.

1. Desatornille les tornillos fijos en la base de cada soporte. Utilice la Plantilla con las Marcas de los Orificios para los Tornillos (A y C) para colocar, en la ubicación que desee, la Barra para Toallas de 24". A y B para la Poitapapel Higiénico. Determine la ubicación deseada en la pared. Marque suavemente el contorno del poste.

1. Desserrer la vis de réglage à la base du montant. Utiliser la marque de tenue de vis du gabarit (A et C) pour placer la barre à serviette de 61 cm (24 po) à l'endroit désiré. A et B pour le distributeur de papier hygiénique. Placer sur le mur à l'endroit désiré. Marquer légèrement le contour du montant.

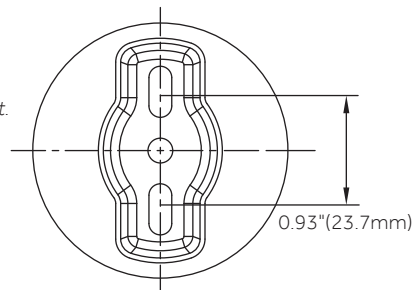


2. Center mounting bracket horizontally in outline of posts. Verify mounting point with level.

2. Centra los Soportes de Montaje horizontalmente en el contorno del poste dibujado. Verifica el Punto de Montaje con un nivel.

2. Centrer le support de montage à l'horizontale dans le montant. Vérifier le point de montage avec un niveau.

Front View
 Vista Frontal
 Vue de L'avant.



BATHROOM ACCESSORY INSTALLATION
 ACCESORIOS DE BAÑO INSTALACIÓN
 INSTALLATION DES ACCESSOIRES DE SALLE DE BAIN

SKU: 951355, 951356, 951357, 951358, 951359

3. Drill 1/4" hole in the drywall. Push plastic anchors flush into the drywall. Fasten mounting bracket to wall with wood screw.

3. Perfora un orificio de 0,6 cm en el drywall. Empuja los anclajes plásticos hasta que queden al ras en la pared. Fila el Soporte de Montaje con tornillos para madera.

3. Percer un trou de 6,3 mm (1/4 po) dans la cloison sèche. Enfoncer les ancrages en plastique pour qu'ils arrivent à égalité avec la cloison sèche. Serrer le support de montage au mur avec une vis à bois.

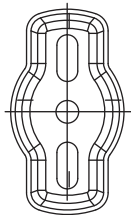
4. If mounting into a wood wall, fasten mounting bracket flush into the wall with wood screw without drilling the holes.

4. Si estás instalando en una pared de madera, fija el soporte de montaje con tornillos para madera sin perforar orificios.

4. Lors d'une installation sur un mur en bois, fixer le support de montage à égalité avec le mur en utilisant des vis à bois, sans percer de trous.

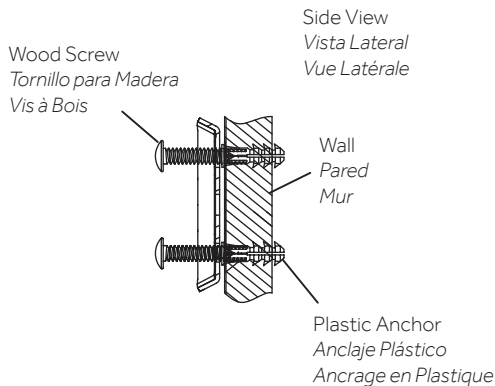
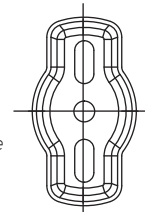
Front View
 Vista Frontal
 Vue de Face

Mounting Bracket
 Soporte de Montaje
 Support de Montage



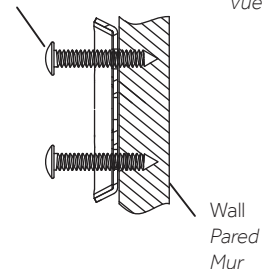
Front View
 Vista Frontal
 Vue de Face

Mounting Bracket
 Soporte de Montaje
 Support de Montage



Wood Screw
 Tornillo para Madera
 Vis à Bois

Side View
 Vista Lateral
 Vue Latérale



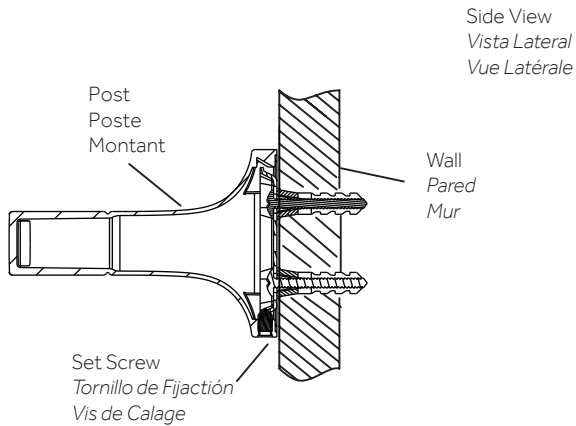
BATHROOM ACCESSORY INSTALLATION
ACCESORIOS DE BAÑO INSTALACIÓN
INSTALLATION DES ACCESSOIRES DE SALLE DE BAIN

SKU: 951355, 951356, 951357, 951358, 951359

5. Place post over mounting bracket and secure with set screws.

5. Coloca el poste sobre el soporte de montaje y asegúralo con los tornillos de fijación.

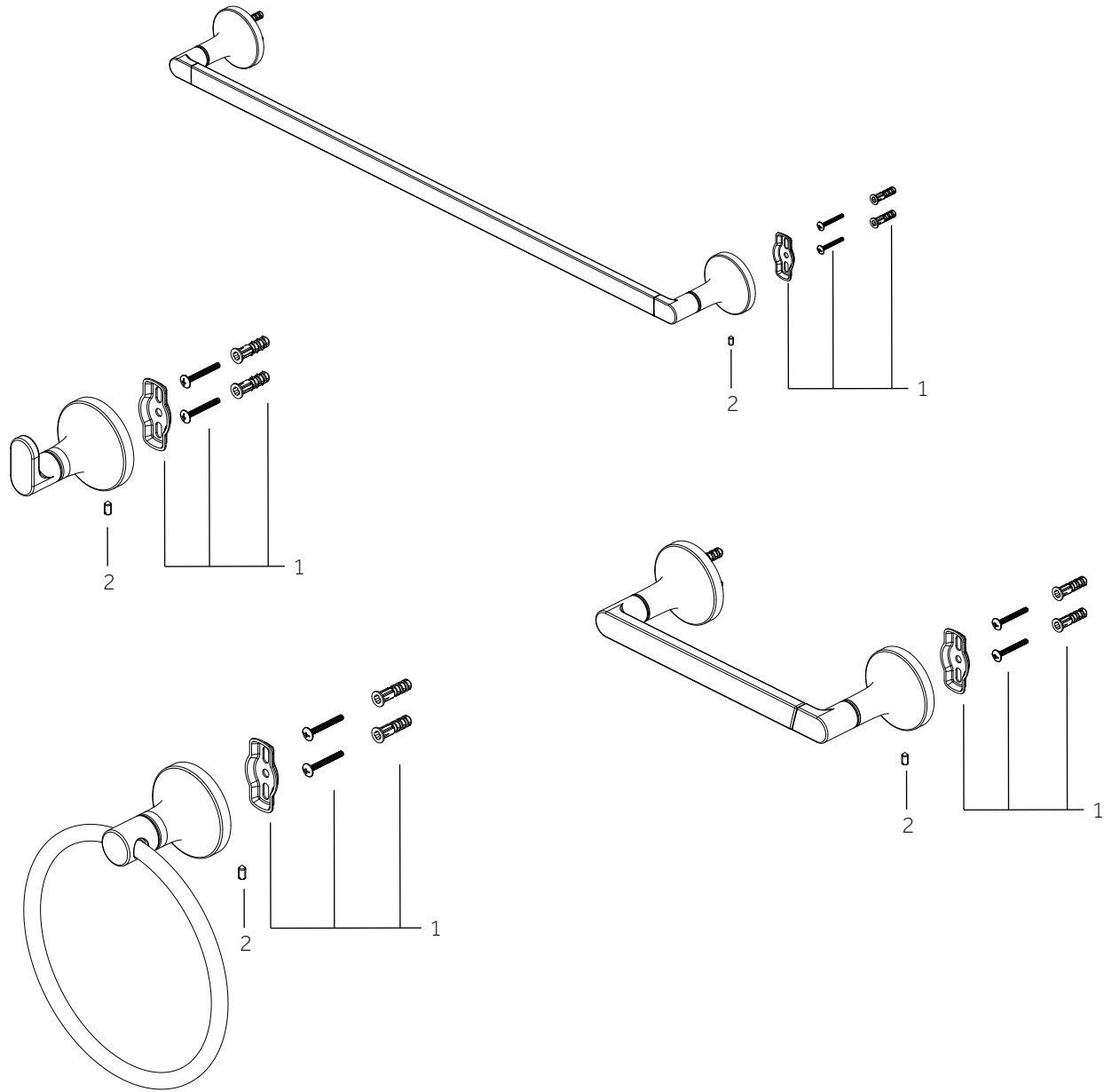
5. Placer le montant sur le support de montage et le fixer avec des vis de calage.



LENTZ

BATHROOM ACCESSORY INSTALLATION
 ACCESORIOS DE BAÑO INSTALACIÓN
 INSTALLATION DES ACCESSOIRES DE SALLE DE BAIN

SKU: 951355, 951356, 951357, 951358, 951359



No.	Part Name / Nombre de pieza / Nom de la pièce	Part No.
1	Plastic Anchor / Anclaje de Plástico / Ancrage en Plastique	OBPF13092
1	Mounting Bracket / Support de Fixation / Support de Montage	OBPF13092
1	Wood Screw / Tornillo Para Madera / Vis à Bois	OBPF13092
2	Set Screw / Tornillo de Fijación / Vis de Calage	OBPF150041