



SYMMONS® MaxLine®



8210CK Thermostatic Mixing Valve Operation & Maintenance Manual



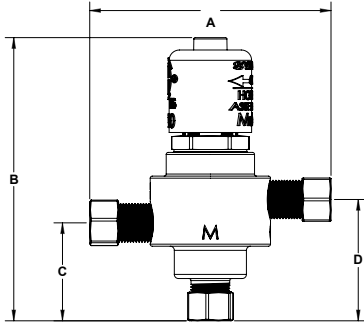
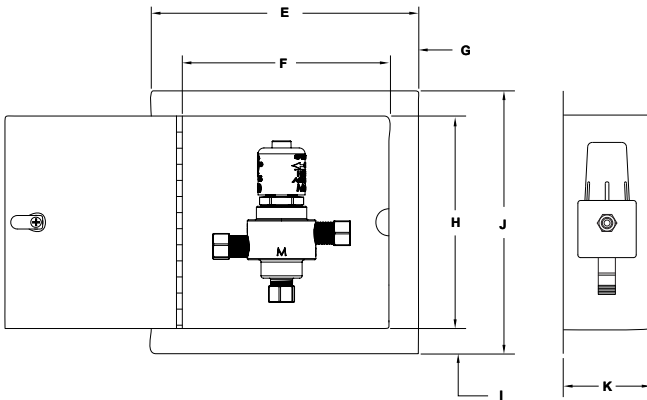
Model Numbers	Feature Highlights
<input type="checkbox"/> 8210CK Thermostatic Mixing Valve	<ul style="list-style-type: none"> • 3/8" compression connections • Integral checks • Stainless steel strainers for protection against suspended particles in supply lines • Thermal cartridge • Vandal resistant • Minimum flow rate 0.25 gpm (0.95L/min) <p>Inlet water temperature: HOT inlet range 120°F - 180°F (48.9°C - 82.2°C) COLD inlet range 39°F - 80°F (3.9°C - 26.7°C)</p> <p>Temperature control range: 59°F - 115°F (15°C - 46°C)</p> <p>Minimum supply pressure: 20 psi (138 kPa) Maximum supply pressure: 125 psi (862 kPa) Inlet to outlet temperature differential: 10°F (5.55°C)</p> <p>*According to US Senate bill S.3874, the term "lead free" is defined as follows: "not more than a weighted average of 0.25 percent lead when used with respect to the wetted surfaces of pipes, pipe fittings, plumbing fittings, and fixtures."</p>
<h3>Options/Modifications</h3> <ul style="list-style-type: none"> <input type="checkbox"/> B Wall cabinet in white enamel finish including wall mounting bracket <input type="checkbox"/> D 3/8" compression fitting to allow water bypass for hot and cold supply faucet <input type="checkbox"/> NI Rough Nickel finish <input type="checkbox"/> T Stainless steel cabinet in place of standard white cabinet <p>Note: Append appropriate suffix to model number.</p>	
<h3>Warranty</h3> <p>Limited Lifetime - to the original end purchaser in consumer/residential installations. 10 Years - for commercial/industrial installations. Refer to www.symmons.com/warranty for complete warranty information.</p> 	<h3>Compliance</h3> <ul style="list-style-type: none"> -ASME A112.18.1/CSA B125.1 -ASSE 1017/CSA B125.3 -ASSE 1070/CSA B125.3 -NSF/ANSI 372 -CSA B125.3 

Table 1: Flow Rate - gpm (L/min)								
Valve Model	Size Connection	Min. Flow Rate	Pressure Differential - psi (kPa)					
			5 psi (34 kPa)	10 psi (69 kPa)	20 psi (138 kPa)	25 psi (172 kPa)	30 psi (207 kPa)	45 psi (310 kPa)
8210CK	3/8" (10 mm)	0.25 gpm (0.95 L/min)	1.32 gpm (5.0 L/min)	2.06 gpm (7.8 L/min)	2.74 gpm (10.4 L/min)	3.11 gpm (11.8 L/min)	3.38 gpm (12.8 L/min)	4.22 gpm (16.0 L/min)

Dimensions



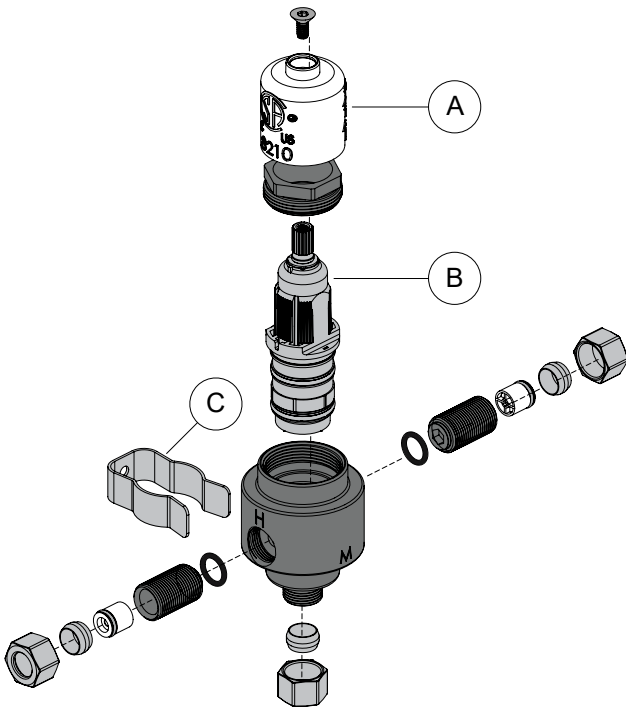
Wall cabinet (optional)



Measurements 8210CK	
A	3-1/2", 89 mm
B	4-1/8", 104 mm
C	1-7/16", 37 mm
D	1-3/4", 45 mm
E	12-1/4", 311 mm
F	10", 254 mm
G	1-1/8", 29 mm
H	10", 254 mm
I	1-1/8", 29 mm
J	12-1/4", 311 mm
K	4", 102 mm

Note: Dimensions are subject to change without notice.

Parts Breakdown



Replacement Parts 8210CK*****		
Item	Description	Part No.
A	Safety cap	TMX302
B	Cartridge	TMX303
C	Wall mount hanger bracket	TMX304

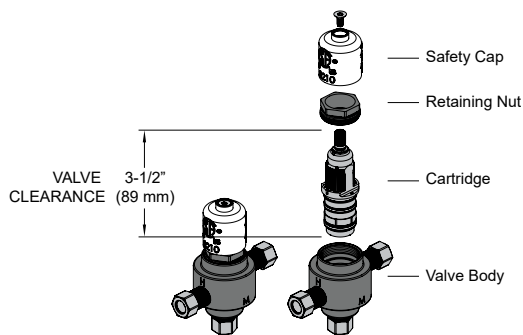
Installation

Sizing Valve

For assistance in sizing and selection of the proper valve, consult your local representative or Symmons Customer Service.

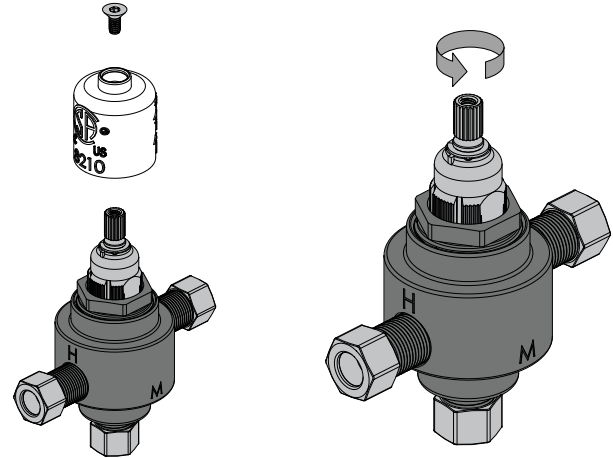
Installing Valve

- 1) Flush piping thoroughly prior to installing.
- 2) Install valve so as to allow clearance for replacing cartridge. Valve can be installed in any orientation.
- 3) Connect valve input/output to supply ports.
 - a. Hot port marked (H)
 - b. Cold port marked (C)
 - c. Mixed output port marked (M)



Setting Valve Temperature

- 1) Turn hot and cold water supply on.
- 2) Open faucet to allow hot water to flow for a minimum of one minute. For two handle faucets turn on hot water only. For single handle faucets turn on to the hot position.
- 3) Remove screw and cap.



- 4) Place thermometer in the outlet stream. Measure and accurately set temperature. Inlet temperature must be $\pm 10^{\circ}\text{F}$ (5.55°C) of desired output.
- 5) To increase temperature turn stem counter-clockwise. To decrease temperature turn stem clockwise.

For single temperature applications adjust valve outlet temperature with full flow of tempered water from fitting.

For dual temperature applications open approximately 50% of all faucets to their full hot position to ensure proper operating temperature at peak demand.

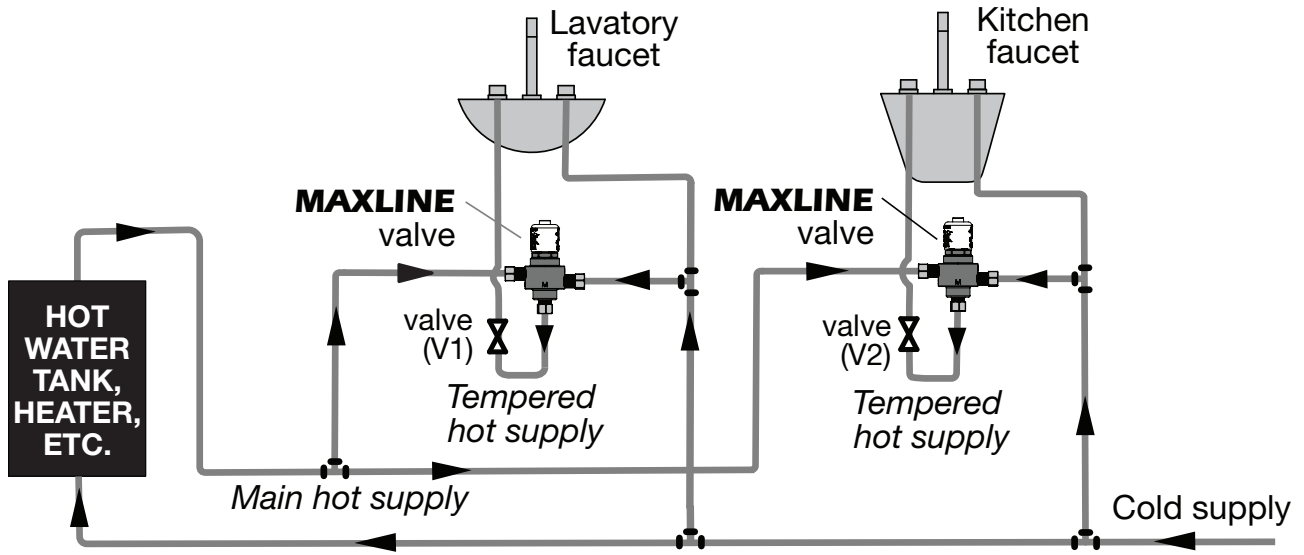
- 6) Replace cap and screw once desired temperature has been met

Note: Once the safety cap and screw have been installed the outlet temperature cannot be changed without repeating steps 2-6.

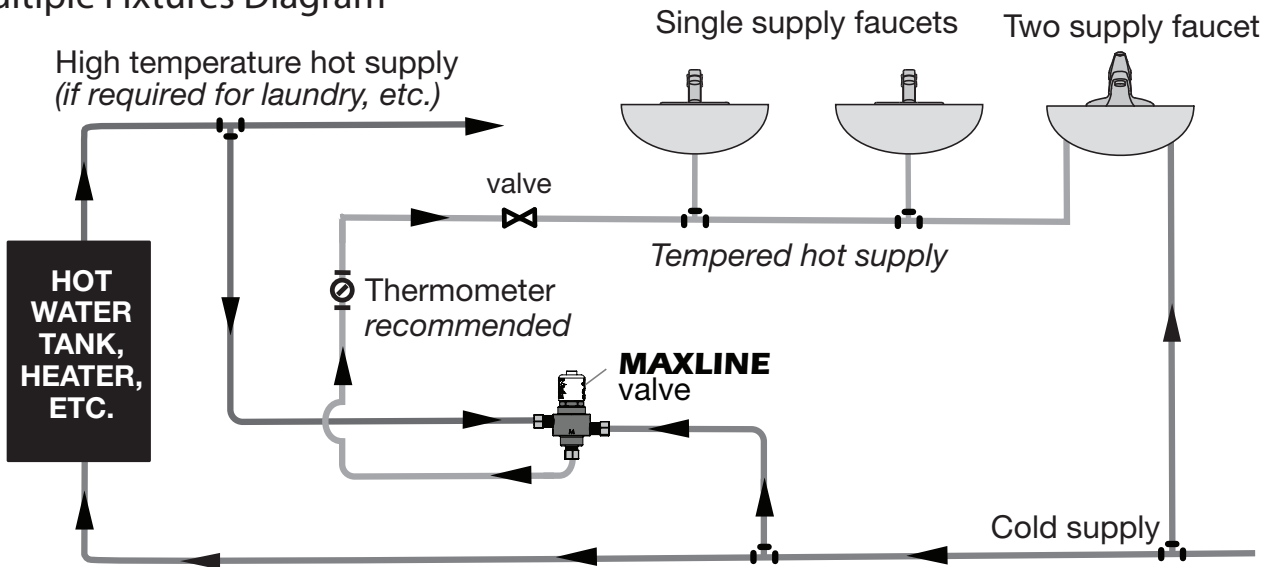


Warning: Water temperatures in excess of 110°F (43°C) may cause scalding, or severe injury!

Point of Use Diagram



Multiple Fixtures Diagram



Initial 30 Day Inspection

Inspect cartridge within 30 days of initial operation. If inspection determines that your water system is causing deposits and foreign matter to build-up, then adjust cartridge maintenance accordingly.

Cartridge Replacement

- 1) Shut off hot and cold water supplies to valve.
- 2) Remove screw and cap. This will expose the cartridge stem and cartridge retaining nut.
- 3) Remove retaining nut by turning counter-clockwise with adjustable wrench. Grasp cartridge with pliers and remove from body by pulling straight out. A slight rocking rotation may be required to loosen while removing.
- 4) Lubricate cartridge o-rings with a small amount of silicone lubricant prior to reinstalling. Insert replacement cartridge into valve body, applying enough force to ensure cartridge is fully seated. Install retaining nut back onto valve body.
- 5) Refer to "Setting Valve Temperature" section (pg.3) to properly set valve to desired temperature.

Service Instructions

Cleaning screens & check valves:

- 1) Shut off hot and cold water supplies.
- 2) To clean screens leave cap installed. Remove retaining nut and remove cartridge. Clean debris from screens and body. Apply silicone lubricant to O-rings and reinstall.
- 3) To Replace the check valves, remove the supply lines and remove check valves from center body. Reinstall new check valves. Reconnect supply lines.

Seasonal Use

If valve is used seasonally, such as in schools or campgrounds, then perform the following steps to avoid damage caused by freezing water when valves are not in use:


- 1) Shut off hot and cold water supplies.
- 2) Remove valve cartridge and drain all water.
- 3) Drain water from the supply lines and valve body.

Care and Cleaning

Remove cartridge and clean valve body in household vinegar to remove corrosive mineral build up. Rinse under running hot water to ensure valve is free of foreign debris.

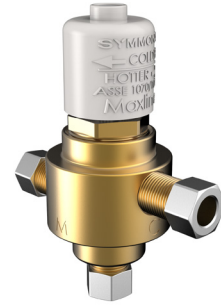
Trouble Shooting Chart

Problem	Cause	Solution
Water flow is less than normal.	Screen in cartridge is dirty or clogged.	1) Remove cartridge and clean under running water. 2) Remove cartridge and clean in household vinegar or replace by ordering cartridge replacement kit.
Water continues to run colder than original temperature setting.	Check valve is not completely sealed allowing cold water to mix with hot.	Remove screen/check valve and clean under running water.
Valve is leaking around the cap retaining nut area.	Water leaking from o-ring seal.	Replace cartridge by ordering cartridge replacement kit.
Tempered hot water temperature is not hot enough.	Hot water supply into valve is not 10°F (5.55°C) above desired set point temperature. Temperature setting it to low.	Increase hot water supply temperature into valve. Reset temperature according to "Setting valve temperature" instructions.

 **WARNING:** This product can expose you to chemicals including lead, which is known to the state of California to cause cancer, birth defects, or other reproductive harm. For more information, go to www.P65Warnings.ca.gov.



SYMMONS® MaxLine®



8210CK

Válvula limitadora de temperatura

Manual de funcionamiento y mantenimiento



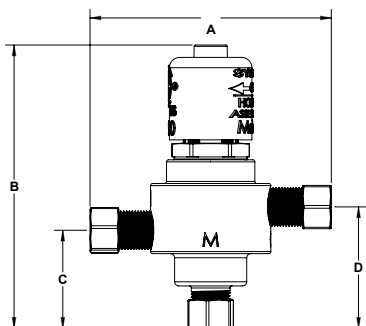
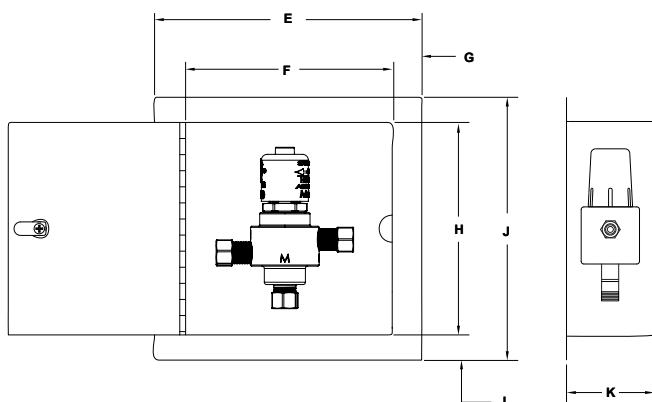
Número de modelo	Especificación
<input type="checkbox"/> 7-210-CK Válvula limitadora de temperatura	La válvula limitadora de temperatura del agua que incluye válvulas antirretorno integrales y dos tamices de acero inoxidable para una doble protección contra partículas en suspensión en las líneas de suministro. Válvula fabricada con componentes metálicos libres de plomo* (ver la tabla 1 para informarse sobre las tasas de flujo).
Modificaciones	
<input type="checkbox"/> -B Gabinete de pared en acabado de esmalte blanco que incluye soporte de montaje en pared	Temperatura del agua de entrada: Gama caliente de la entrada: 120°F - 180°F (48.9°C - 82.2°C) Gama fría de la entrada: 39°F - 80°F (3.9°C - 26.7°C)
<input type="checkbox"/> -D 3/8" de montaje de compresión.	Rango de control de temperatura: 59 °F - 113 °F (15 °C - 45 °C)
<input type="checkbox"/> -NI Chapado en níquel	Presión mínima de suministro: 20 psi (138 kPa) Presión máxima de suministro: 125 psi (862 kPa) Diferencial de temperatura entre entrada y salida: 10 °F (5,55 °C)
<input type="checkbox"/> -T Gabinete de acero inoxidable	*De acuerdo con el proyecto de ley del Senado de los EE. UU. S.3874, el término "libre de plomo" se define de la siguiente manera: "no más que un promedio ponderado de 0,25 por ciento de plomo cuando se utiliza con respecto a las superficies húmedas de tuberías, accesorios de tubería, accesorios de fontanería y artefactos"
Nota: Anexe el sufijo apropiado al número del modelo.	
Warranty	Cumplimiento
<p>Limited Lifetime - to the original end purchaser in consumer/residential installations.</p> <p>10 Years - for commercial/industrial installations. Refer to www.symmons.com/warranty for complete warranty information.</p> 	<ul style="list-style-type: none"> -ASME A112.18.1/CSA B125.1 -ASSE 1017/CSA B125.3 -ASSE 1070/CSA B125.3 -NSF/ANSI 372 -CSA B125.3 

Tabla 1: Tasa de flujo - gpm (L/min)								
Modelo de válvula	Tamaño de la conexión	Tasa de flujo mín.	Diferencial de presión - psi (kPa)					
			5 psi (34 kPa)	10 psi (69 kPa)	20 psi (138 kPa)	25 psi (172 kPa)	30 psi (207 kPa)	45 psi (310 kPa)
8210CK	3/8" (10 mm)	0.25 gpm (0.95 L/min)	1.32 gpm (5.0 L/min)	2.06 gpm (7.8 L/min)	2.74 gpm (10.4 L/min)	3.11 gpm (11.8 L/min)	3.38 gpm (12.8 L/min)	4.22 gpm (16.0 L/min)

Dimensiones



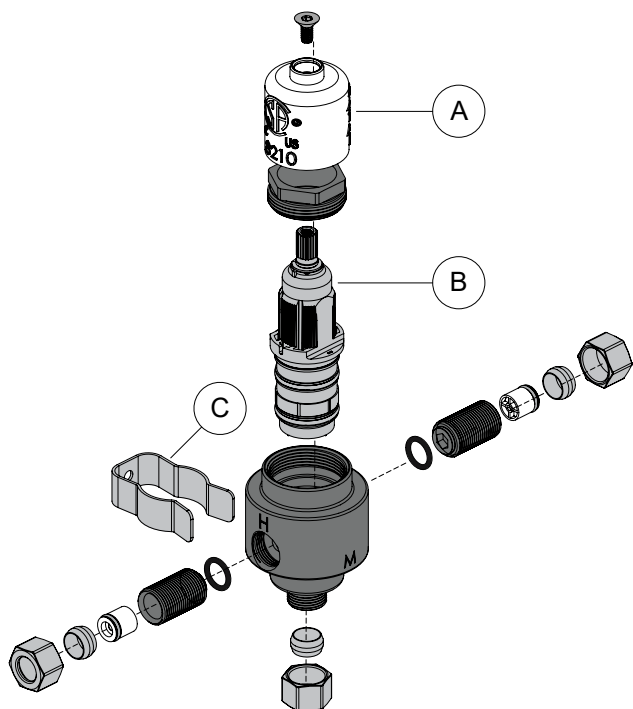
Wall cabinet (optional)



Mediciones de 8210CK	
A	3-1/2", 89 mm
B	4-1/8", 104 mm
C	1-7/16", 37 mm
D	1-3/4", 45 mm
E	12-1/4", 311 mm
F	10", 254 mm
G	1-1/8", 29 mm
H	10", 254 mm
I	1-1/8", 29 mm
J	12-1/4", 311 mm
K	4", 102 mm

Nota: Las dimensiones pueden cambiar sin previo aviso.

Desglose de partes



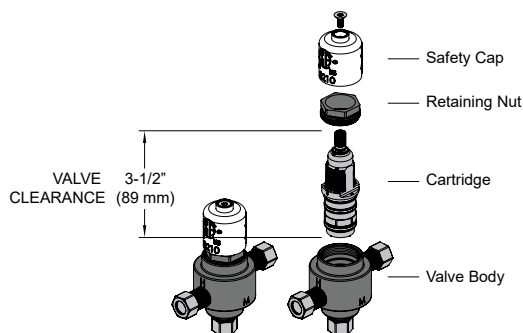
Repuestos de 8210CK		
Item	Description	Part No.
A	Tapa de seguridad	TMX302
B	Cartucho	TMX303
C	suspensión de montaje en pared	TMX304

Dimensionamiento de la válvula

Para obtener ayuda para el dimensionamiento y selección de la válvula adecuada, consulte a su representante local o al departamento de Atención al cliente de Symmons.

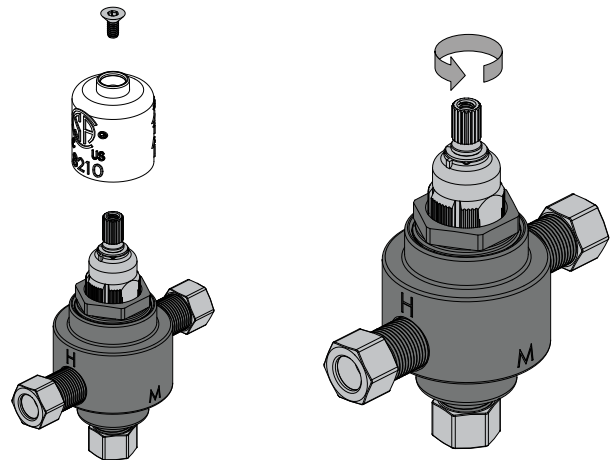
Instalación de la válvula

- 1) Lave a fondo las tuberías antes de instalarla.
- 2) Instale la válvula con el fin de dejar distancia para la sustitución de cartucho. La válvula se puede instalar en cualquier orientación.
- 3) Conecte la entrada/salida de la válvula a los puertos de suministro.
 - a. Puerto de agua caliente marcado, (H)
 - b. Puerto de agua fría marcada, (C)
 - c. Puerto de salida mixta marcado (M)



Ajuste de temperatura de la válvula

- 1) Abra el suministro de agua caliente y fría.
- 2) Abra el grifo para que el agua caliente fluya durante al menos un minuto. En los grifos de dos canillas abra el agua caliente solamente. En el caso de grifos mono comando, gírelos a la posición de caliente.
- 3) Quite el tornillo y la tapa



- 4) Coloque el termómetro en el flujo de salida. Mida y regule la temperatura con precisión. La temperatura de entrada debe ser de ± 10 °F (5,55 °C) de la salida deseada.
- 5) A fin de aumentar la temperatura gire la tapa de seguridad a la izquierda. Para disminuir la temperatura gire la tapa de seguridad a la derecha.

Para aplicaciones de temperatura única regule la temperatura de salida de la válvula con el flujo máximo de agua templada del accesorio.

Para aplicaciones de temperatura doble abra aproximadamente el 50% de todos los grifos a su posición de calor máximo para garantizar la temperatura de funcionamiento adecuada a la demanda pico.

- 6) Extraiga la tapa de seguridad de extremo del eje de la válvula y voltéela 180 grados, a continuación, presione la tapa hacia abajo y encájela a presión de nuevo sobre el cuerpo de la válvula para reemplazar.

Nota: Una vez que la tapa de seguridad está encajada a presión sobre el cuerpo de la válvula, la temperatura de salida no se puede cambiar sin repetir los pasos 2 a 6.



Advertencia: ¡Las temperaturas del agua superiores a 110 °F (43 °C) pueden causar quemaduras o lesiones graves!

Diagrama de punto de uso

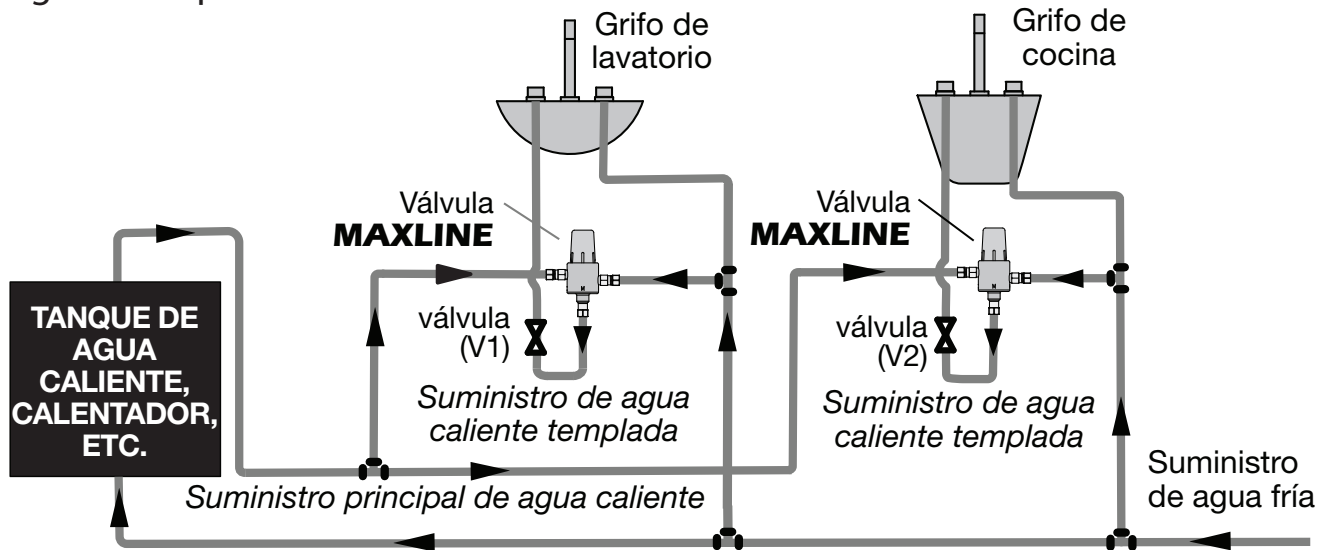
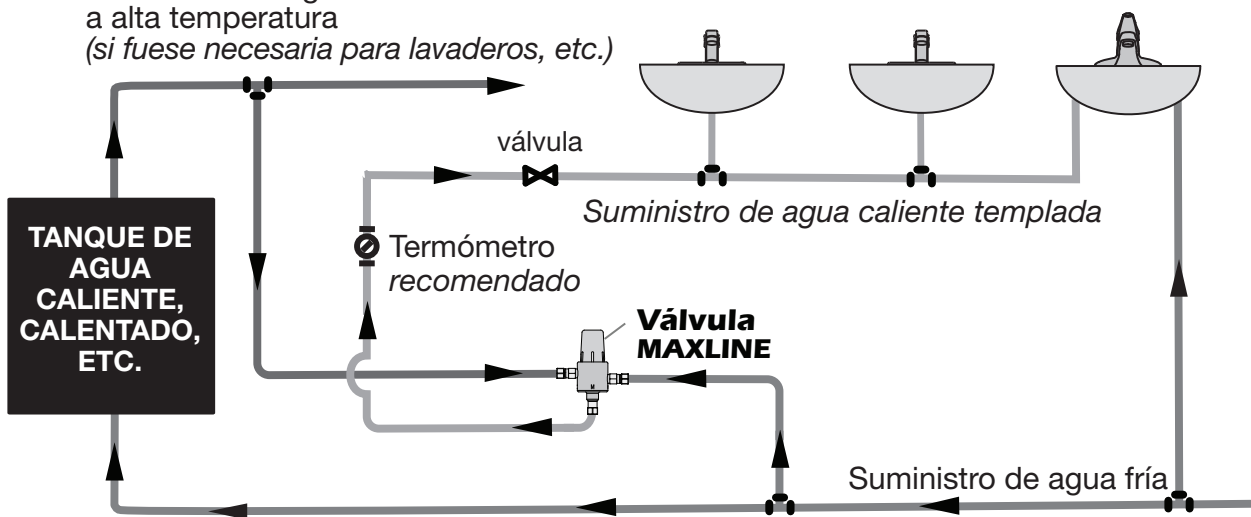


Diagrama de varios artefactos

Suministro de agua caliente a alta temperatura (si fuese necesaria para lavaderos, etc.)

Grifo de suministro individual

Grifos de dos suministros



Inspección dentro los 30 días del inicio del funcionamiento

Inspeccione el cartucho dentro de los 30 días del inicio del funcionamiento. Si la inspección determina que el sistema de agua causa depósitos y acumulación de materiales extraños, entonces ajuste el mantenimiento del cartucho de manera acorde a tal hecho.

Reemplazo del cartucho

- 1) Cierre los suministros de agua caliente y fría a la válvula.
- 2) Extraiga la tapa de seguridad mediante la inserción de un destornillador plano pequeño en la ranura más ancha en la base de la tapa y haga palanca hacia arriba. Esto expondrá el vástago del cartucho y la unidad de retención de dicho cartucho.
- 3) Quite la tuerca de retención girándola hacia la izquierda con una llave regulable. Sujete el cartucho con pinzas y extraiga del cuerpo tirando hacia fuera. Una ligera rotación oscilante puede ser necesaria para aflojarlo mientras lo extrae.
- 4) Lubrique los anillos de goma del cartucho con una pequeña cantidad de lubricante antes de su reinstalación. Inserte el cartucho de repuesto en el cuerpo de la válvula mediante la aplicación de la fuerza suficiente para garantizar que el cartucho está completamente asentado. Instale el cartucho con el chavetero en línea con la parte delantera de

la válvula como se muestra abajo a la izquierda. Instale la tuerca de retención de nuevo en el cuerpo de la válvula.

- 5) Consulte la sección "Configuración de la temperatura de la válvula" (pág. 3) para configurar correctamente la válvula a la temperatura deseada.

Instrucciones de servicio

Limpieza o sustitución de la malla y válvula antirretorno:

- 1) Quite la tuerca de compresión y el adaptador de compresión del cuerpo de la válvula.
- 2) Limpie la malla asentada en el adaptador de compresión mediante la inmersión de ambos en vinagre de cocina y enjuague con agua corriente. No quitar la malla del adaptador de compresión para limpiarla o se puede dañar con facilidad.
- 3) Vuelva a colocar la malla presionando hacia afuera desde el centro del adaptador de compresión.
- 4) Coloque nuevamente la válvula antirretorno mediante la extracción del centro de la conexión del cuerpo de la válvula.

Uso estacional

Si se utiliza la válvula estacionalmente, como por ejemplo en escuelas o lugares para acampar, entonces, lleve a cabo los siguientes pasos para evitar daños causados por la congelación del agua cuando las válvulas no están en uso:

- 1) Cierre los suministros de agua caliente y fría.
- 2) Extraiga el cartucho de la válvula y drene toda el agua.
- 3) Realice el drenaje del agua de las tuberías de suministro y el cuerpo de la válvula.

Cuidado y limpieza

Extraiga el cartucho y limpie el cuerpo de la válvula en vinagre de cocina para eliminar la acumulación de minerales corrosivos. Enjuague bajo un chorro de agua caliente para asegurar la válvula esté libre de materiales extraños.

Tabla de solución de problemas

Problema	Causa	Solución
El flujo de agua es menor de lo normal.	La malla de la válvula está sucia o el cartucho está sucio u obstruido.	1) Quite la malla y límpiela con agua corriente. 2) Retire el cartucho y límpielo con vinagre de cocina o sustitúyalo mediante el pedido del kit de sustitución del cartucho.
El agua sigue corriendo más fría que la configuración original de temperatura.	La válvula de retención no está sellada completamente lo que permite que el agua fría se mezcle con el agua caliente.	Quite la malla/válvula de retención y límpiela con agua corriente.
La válvula tiene una fuga en la zona de la tuerca de retención de la tapa.	Fuga de agua en el sello del anillo de goma.	Reemplace el anillo de goma mediante el pedido del kit de sustitución de cartucho.
La temperatura del agua caliente templada no está lo suficientemente caliente.	El suministro de agua caliente a la válvula no está 10 °F (5,55 °C) por encima de la temperatura de consigna deseada.	Aumente la temperatura del suministro de agua caliente a la válvula.



SYMMONS® MaxLine®



7-210-CK

Vanne limitant la température de l'eau

Manuel d'opération et d'entretien


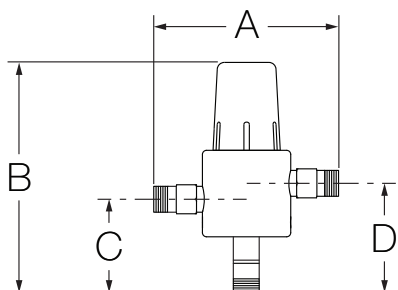
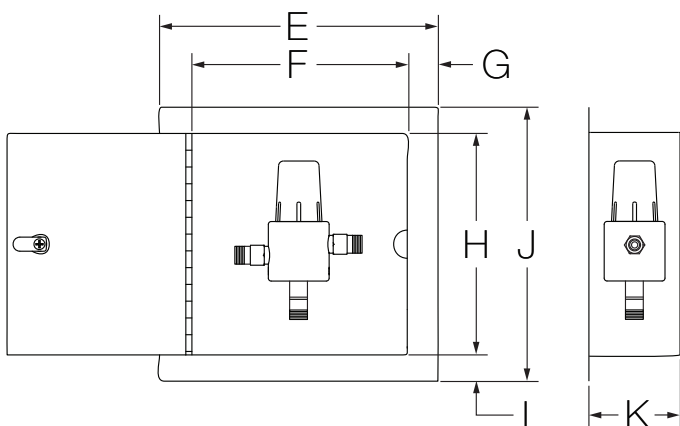
Numéro de modèle	Spécification
<input type="checkbox"/> 7-210-CK Vanne limitant la température de l'eau	<p>Vanne limitant la température de l'eau, incluant des contrôles intégraux et des pommelles doubles en acier inoxydable pour offrir une protection double contre les particules suspendues dans les conduites d'alimentation. Vanne faite à partir de composants en métal sans plomb (consultez le tableau 1 pour les débits).</p> <p>Température de l'eau d'entrée: Gamme d'entrée chaude 120°F - 180°F (48.9°C - 82.2°C) Gamme d'entrée froide 39°F - 80°F (3.9°C - 26.7°C)</p> <p>Portée du contrôle de la température : 59°F - 113°F (15°C - 45°C)</p> <p>Pression d'approvisionnement minimale : 20 psi (138 kPa) Pression d'approvisionnement maximale : 125 psi (862 kPa) Écart de température d'entrée et de sortie : 10°F (5,55°C)</p> <p>*Selon la loi du Sénat américain S.3874, le terme « sans plomb » se définit comme suit : « au maximum une moyenne 0,25 pour cent de plomb lorsqu'utilisé avec des surfaces de tuyaux, raccords de tuyau, raccords de plomberie et appareils humides »</p>
<h4>Modifications</h4> <ul style="list-style-type: none"> <input type="checkbox"/> -B Cabinet mural au fini émail blanc, incluant un support de montage mural <input type="checkbox"/> -D 3/8" raccord à compression <input type="checkbox"/> -NI Plaqué en nickel <input type="checkbox"/> -T Boîtier en acier inoxydable <input type="checkbox"/> -W Support mural <p>Remarque : Joindre le suffixe approprié au numéro de modèle.</p>	
<h4>Garantie</h4> <p>Garantie limitée - à l'acheteur original dans les installations du consommateur/résidentiel. 10 Ans - pour les installations commerciales/industriel. Se reporter au www.symmons.com/warranty pour l'information complète concernant la garantie.</p> 	

Tableau 1 : Débit - gpm (L/min)								
Modèle de la vannelle	Connexion de la dimension	Débit min.	Différentiel de pression - psi (kPa)					
			5 psi (34 kPa)	10 psi (69 kPa)	20 psi (138 kPa)	25 psi (172 kPa)	30 psi (207 kPa)	45 psi (310 kPa)
7-210-CK	3/8 po (10 mm)	0.5 gpm (1,9 L/min)	1.32 gpm (5.0 L/min)	2.06 gpm (7.8 L/min)	2.74 gpm (10.4 L/min)	3.11 gpm (11.8 L/min)	3.38 gpm (12.8 L/min)	4.22 gpm (16.0 L/min)

Dimensions



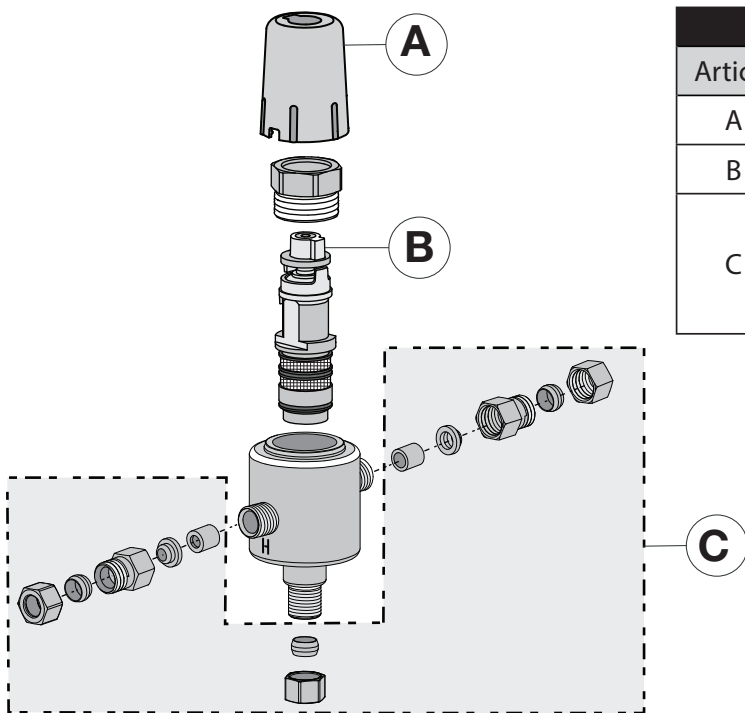
Armoire murale (en option)



Mesures 7-210-CK	
A	4-3/8 po, 111 mm
B	5-1/4 po, 133 mm
C	2 po, 51 mm
D	2-1/2 po, 64 mm
E	12-1/4 po, 311 mm
F	10 po, 254 mm
G	1-1/8 po, 29 mm
H	10 po, 254 mm
I	1-1/8 po, 29 mm
J	12-1/4 po, 311 mm
K	4 po, 102 mm

Remarque : Les dimensions sont sujettes à changer sans préavis.

Nomenclature des pièces



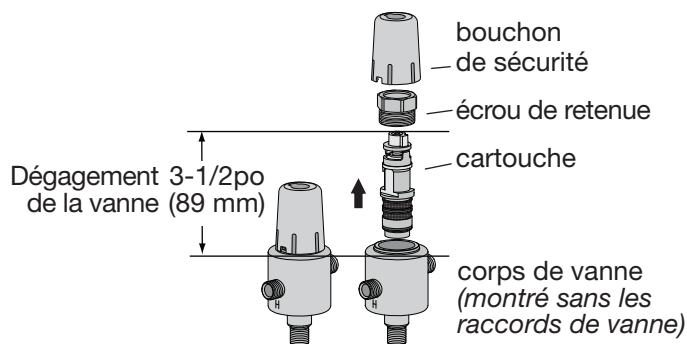
Pièces de remplacement 7-210-CK		
Article	Description	Numéro de pièce
A	Bouchon de sécurité	TMX-301
B	Cartouche	TMX-249-KIT
C	Raccords de compression de 3/8 po, incluant les dispositifs d'arrêt et les filtres	TMX-104-LL-KIT

Dimension de la vanne

Pour obtenir de l'aide au niveau de la dimension et de la sélection de la vanne appropriée, consultez votre représentant local ou le service à la clientèle Symmons.

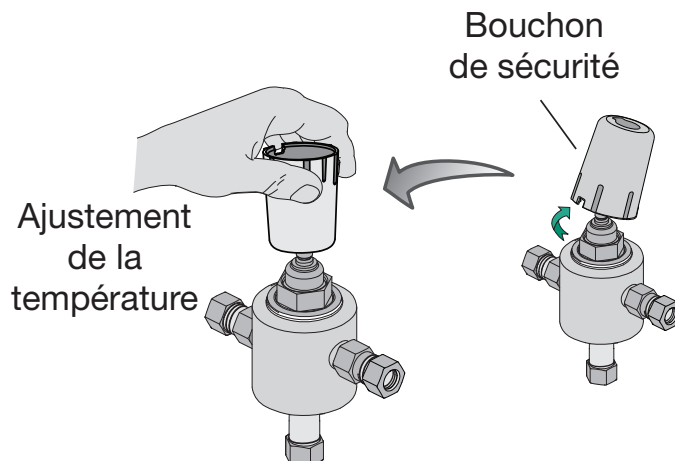
Installation de la vanne

- 1) Rincez bien le tuyau avant l'installation.
- 2) Installez la vanne de sorte à permettre une distance pour remplacer la cartouche. La vanne peut être installée dans tous les sens.
- 3) Connectez l'entrée/la sortie de la vanne pour approvisionner les ports.
 - a. Entrée d'eau chaude marquée (H)
 - b. Entrée d'eau froide marquée (C)
 - c. Entrée de sortie mixte marquée (M)



Réglage de la température de la vanne

- 1) Ouvrez l'approvisionnement en eau chaude et froide.
- 2) Ouvrez le robinet pour permettre à l'eau chaude de couler pendant une ou deux minutes. Pour les robinets à deux poignées, ouvrez uniquement l'eau chaude. Pour les robinets à poignée simple, ouvrez à la position d'eau chaude.
- 3) Retirez le bouchon de sécurité en insérant un petit tournevis plat dans la large fente à la base du bouchon et forcez vers le haut, puis retournez le bouchon de sécurité à 180 degrés et ajustez à l'extrémité de la tige de la vanne.



- 4) Placez le thermomètre dans la décharge. Mesurez et réglez de manière appropriée la température. La température d'entrée doit être $\pm 10^\circ\text{F}$ ($5,55^\circ\text{C}$) de la température de sortie désirée.
- 5) Pour augmenter la température, tournez le bouchon de sécurité dans le sens antihoraire. Pour diminuer la température, tournez le bouchon de sécurité dans le sens horaire.

Pour les applications de température simple, ajustez la température de sortie de la vanne avec un débit complet d'eau modéré sur raccord.

Pour les applications de températures doubles, ouvrez environ 50 % de tous les robinets à leur position d'eau chaude pour assurer une température appropriée lors d'une forte demande.

- 6) Retirez le bouchon de sécurité depuis l'extrémité de la tige de la vanne et le retourner à 180 degrés, puis appuyez une pression sur le bouchon et le remettre sur le corps de la vanne pour le remplacer.

Remarque : Une fois le bouchon de sécurité fixé sur le corps de la vanne, la température de sortie ne peut être modifiée sans répéter les étapes 2 à 6.



Avertissement : Les températures d'eau supérieure à 110°F (43°C) peuvent causer des brûlures ou des blessures graves!

Diagramme du point d'utilisation

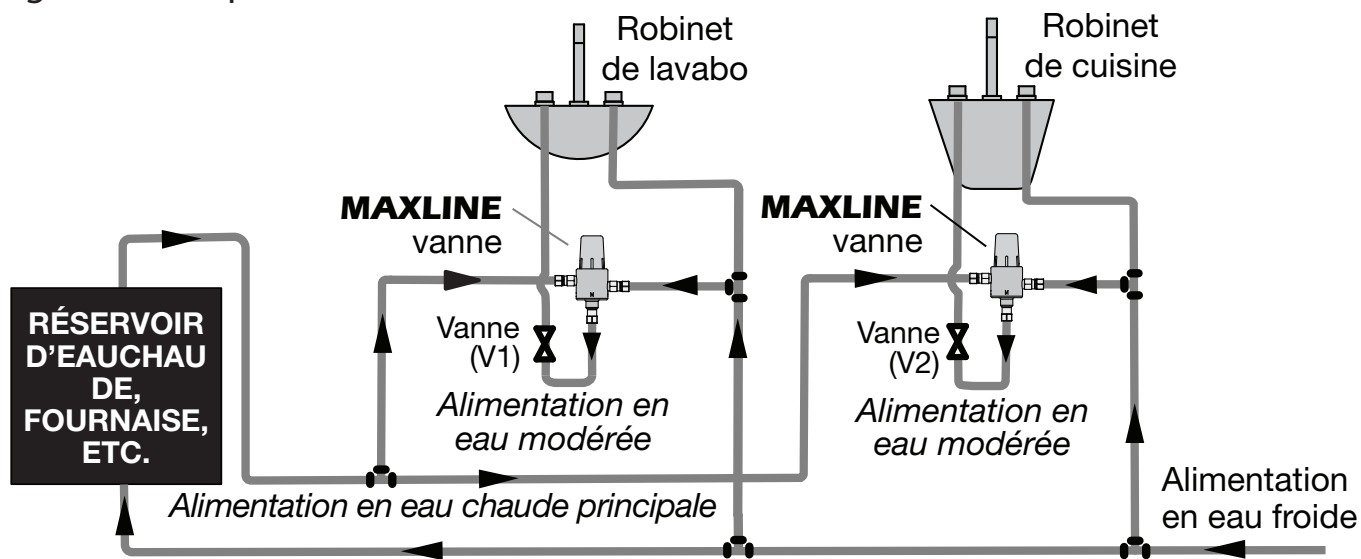
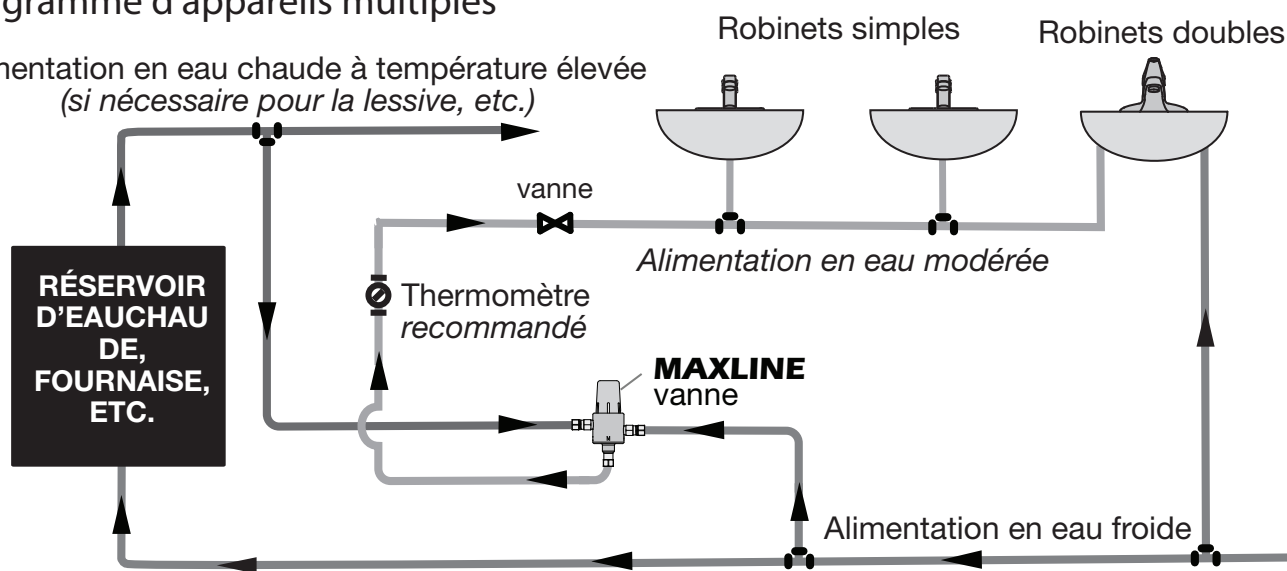


Diagramme d'appareils multiples

Alimentation en eau chaude à température élevée
(si nécessaire pour la lessive, etc.)

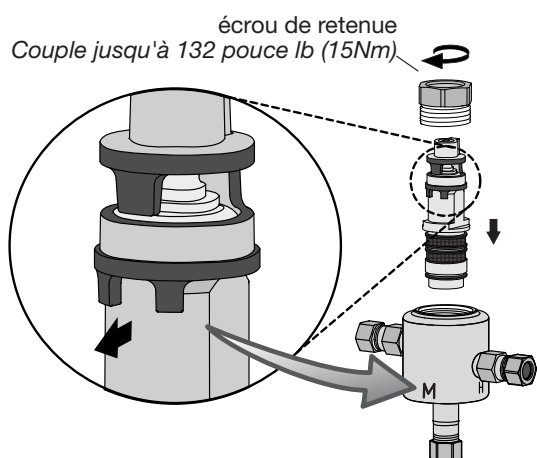


Inspection initiale dans les 30 jours

Inspectez la cartouche dans les 30 jours suivant l'opération initiale. Si l'inspection détermine que votre système d'eau cause des dépôts et qu'une matière étrangère se forme, ajustez l'entretien de la cartouche en conséquence.

Remplacement de la cartouche

- 1) Éteignez les approvisionnements d'eau chaude et froide à la vanne.
- 2) Retirez le bouchon de sécurité en insérant un petit tournevis dans la fente la plus large, à la base du bouchon et forcez vers le haut. Ceci exposera la tige de la cartouche et l'unité retenant la cartouche.
- 3) Retirez l'écrou de serrage en tournant dans le sens antihoraire, à l'aide d'une clé ajustable. Agrippez la cartouche avec des pinces et retirez du corps en tirant directement. Une légère rotation peut être requise pour la desserrer, tout en la retirant.
- 4) Lubrifiez les anneaux de la cartouche avec une petite quantité de lubrifiant avant la réinstallation. Insérez une cartouche de remplacement dans le corps de la vanne, en appliquant suffisamment de force pour s'assurer que la cartouche est bien enclenchée. Insérez la cartouche avec une rainure en ligne avec le devant de la vanne, comme montré plus bas à la gauche. Réinstallez l'écran de maintien sur le corps de la vanne.



- 5) Se référer à la section « Régler la température de la vanne » (p. 3) pour régler de manière appropriée la vanne à la température désirée.

Instructions de service

Nettoyage et remplacement de l'écran et contrôle :

- 1) Retirez l'écrou de compression et l'adaptateur de compression du corps de la vanne.
- 2) Nettoyez l'écran de l'adaptateur de compression en les faisant tremper dans le vinaigre maison et rincez à l'eau courante. Ne retirez pas l'écran de l'adaptateur de compression pour le nettoyage ou il peut être facilement endommagé.
- 3) Remplacez l'écran en le retirant depuis le centre de l'adaptateur de compression.
- 4) Remplacez le contrôle en le retirant du centre de la connexion du corps de la vanne.

Utilisation saisonnière

Si la vanne est utilisée saisonnièrement, comme dans les écoles et les campings, effectuez les étapes suivantes pour éviter les dommages causés par l'eau surgelée lorsque les vannes ne sont pas utilisées.

- 1) Éteignez les approvisionnements d'eau chaude et froide.
- 2) Retirez la cartouche de la vanne et drainez toute l'eau.
- 3) Drainez l'eau depuis les conduites d'alimentation et le corps de la vanne.

Entretien et nettoyage

Retirez la cartouche et nettoyez le corps de la vanne dans le vinaigre maison pour retirer l'accumulation de minéral corrosif. Rincez sous l'eau chaude courante pour s'assurer que la vanne ne contient aucun débris étranger.

Tableau de problèmes

Problème	Cause	Solution
Le débit de l'eau est inférieur à la normale.	Le filtre de la vanne est sale ou la cartouche est sale ou obstruée.	1) Retirer le filtre et nettoyez-le sous l'eau courante. 2) Retirer la cartouche et nettoyez-la dans le vinaigre maison ou la remplacer en commandant une trousse de remplacement de la cartouche.
L'eau continue de couler plus froide que le réglage de la température originale.	Assurez-vous que la vanne soit entièrement scellée, permettant à l'eau froide de se mélanger à l'eau chaude.	Retirer l'écran/vérifier la vanne et nettoyer sous l'eau courante.
La vanne fuit autour du bouchon qui retient l'écrou.	L'eau fuit depuis l'anneau.	Remplacer l'anneau en commandant une trousse de remplacement de cartouche.
La température de l'eau chaude modérée n'est pas suffisamment chaude.	L'approvisionnement d'eau chaude dans la vanne n'est pas 10 °F (5,55 °C) supérieure à la température désirée.	Augmenter la température de l'eau chaude dans la vanne.