



WALL MOUNT BRACKET

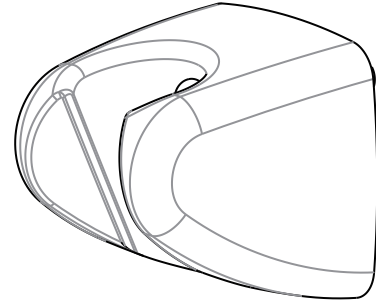
Model PFSAWB02CP, PFSAWB02ZBN, PFSAWB02MB

SOPORTE MONTAJE EN PARED

Modelos PFSAWB02CP, PFSAWB02ZBN, PFSAWB02MB

SUPPORT DE MONTAGE MURAL

Modèles PFSAWB02CP, PFSAWB02ZBN, PFSAWB02MB



English

CARE INSTRUCTIONS:

To preserve the finish of your wall elbow, apply non-abrasive wax. Any cleaners should be rinsed off immediately. Do not use abrasive cleaners on the wall elbow.

Español

INSTRUCCIONES DE CUIDADO:

Para preservar el acabado de tu codo de pared, usa cera no abrasiva. Cualquier producto de limpieza debe ser enjuagado inmediatamente. No uses productos de limpieza abrasivos en el codo de pared.

Français

DIRECTIVES D'ENTRETIEN:

Afin de préserver le fini du coude mural, appliquez une cire non abrasive. Tout produit nettoyant doit être rincé immédiatement. N'utilisez pas de produits nettoyants abrasifs sur le coude mural.

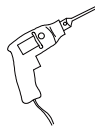
**You may need/Usted puede necesitar/
Aticles dont vous pouvez avoir besion**

A



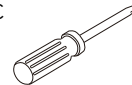
(A) Pencil
(A) Lápiz
(A) Crayon

B

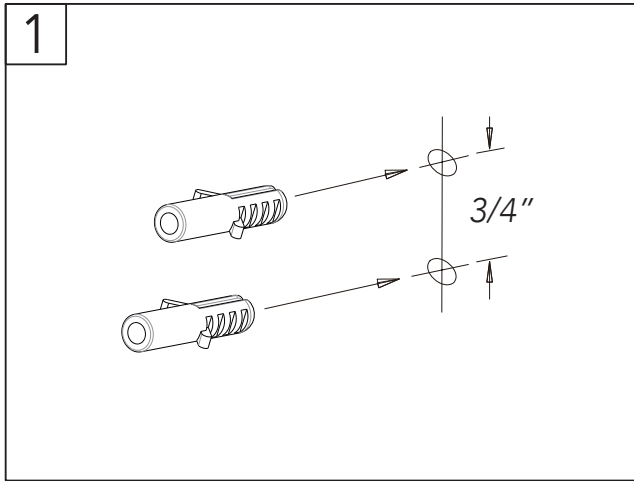


(B) Drill with 1/4" bit
(B) Taladro con broca de 1/4"
(B) Perceuse et foret 6,3 mm (1/4 po)

C



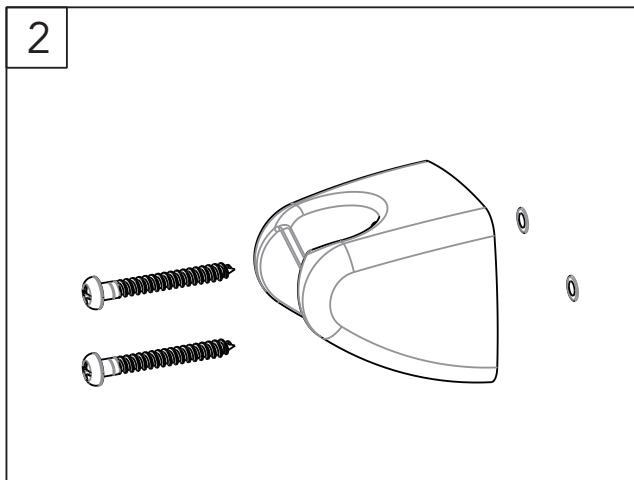
(C) Phillips Head S rewdrivers
(C) Destor nillador Phillips
(C) Tournevis crucifo r me



1. Users need to make two holes of diameter 7mm on the wall, with distance of 21mm up and down, depth approximately 35mm and the two holes should be perpendicular to wall.

Les utilisateurs doivent faire deux trous de 7 mm de diamètre sur le mur, avec une distance de 21 mm vers le haut et vers le bas, une profondeur d'environ 35 mm et les deux trous doivent être perpendiculaires au mur.

Los usuarios deben hacer dos orificios de 7 mm de diámetro en la pared, con una distancia de 21 mm hacia arriba y hacia abajo, una profundidad de aproximadamente 35 mm y los dos orificios deben ser perpendiculares a la pared.



2. Drive the expansion screw into the two holes and use self - tapping screw to fix the wall mount bracket with expansion screw.

Insérez la vis d'expansion dans les deux trous et utilisez une vis autotaraudeuse pour fixer le support mural avec la vis d'expansion.

Introduzca el tornillo de expansión en los dos orificios y utilice un tornillo autoperforante para fijar el soporte de montaje en pared con el tornillo de expansión.