



**HAND SHOWER HOSE**

**Model PFSAH02CP, PFSAH02ZBN, PFSAH02MB**

**MANGUERA DE DUCHA DE MANO**

**Modelos PFSAH02CP, PFSAH02BN, PFSAH02MB**

**TUYAU DE SHOWR À MAIN**

**Modèles PFSAH02CP, PFSAH02ZBN, PFSAH02MB**



**English**

**CARE INSTRUCTIONS:**

To preserve the finish of your wall elbow, apply non-abrasive wax. Any cleaners should be rinsed off immediately. Do not use abrasive cleaners on the wall elbow.

**Español**

**INSTRUCCIONES DE CUIDADO:**

Para preservar el acabado de tu codo de pared, usa cera no abrasiva. Cualquier producto de limpieza debe ser enjuagado inmediatamente. No uses productos de limpieza abrasivos en el codo de pared.

**Français**

**DIRECTIVES D'ENTRETIEN:**

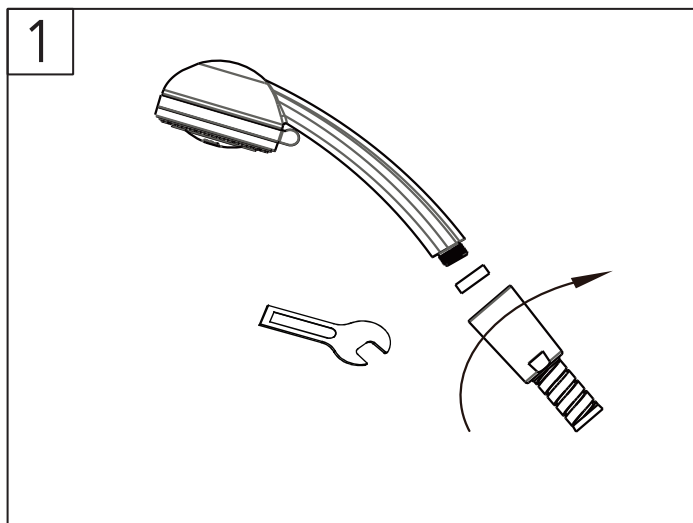
Afin de préserver le fini du coude mural, appliquez une cire non abrasive. Tout produit nettoyant doit être rincé immédiatement. N'utilisez pas de produits nettoyants abrasifs sur le coude mural.

**You may need/Usted puede necesitar/  
Articles dont vous pouvez avoir besoin**

A



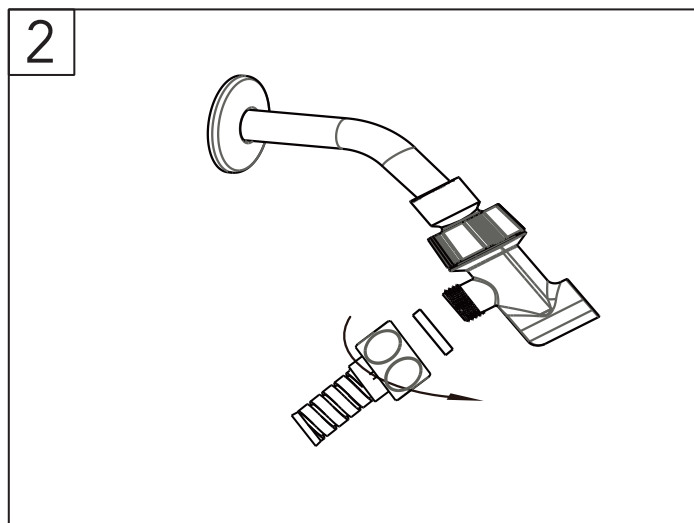
**Wrench  
Llavea  
Clé ajustable**



1. Place washer into end of hose and hand-tighten hose to the bottom of hand shower.

Coloca la arandela en el extremo de la manguera y con las manos aprieta de la ducha manual.

Placez la rondelle à l'extrémité du tuyau flexible et serrez le flexible à la main au bas de la douche téléphone.



2. Hand-tighten the other end of the hose onto mounting bracket or 3-way diverter.

Aprieta con las manos el otro extremo de la manguera en el soporte de montaje/ derivador de 3 vías.

Serrez l'autre extrémité du flexible à la main sur le support de fixation/ inverseur trois voies.