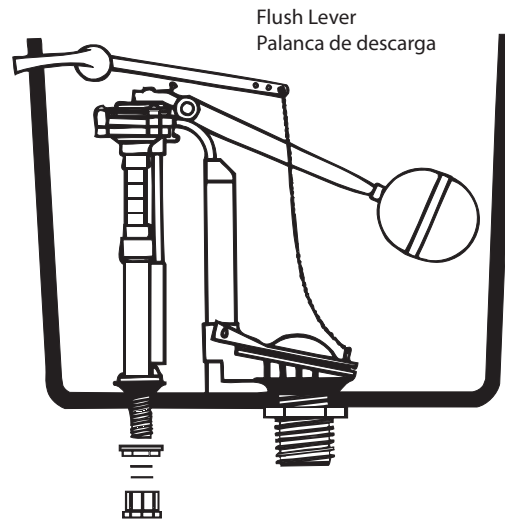


INSTRUCTIONS FOR TANK LEVER

1. Unbend upper lift wire or unclip chain from lever.
2. Hold lever and loosen locknut by turning clockwise with wrench. Remove locknut and withdraw old lever.
3. Insert flush lever through hole in tank.
4. Tighten locknut with wrench by turning counterclockwise.
5. Insert upper lift wire or chain into lever.



INSTRUCCIONES PARA PALANCA DEL TANQUE

1. Enderezar la varilla de elevación superior o desenganchar la cadena de la palanca.
2. Sosteniendo la palanca, con una llave aflojar la tuerca de fijación haciendola girar en sentido horario. Quitar la tuerca y desmontar la palanca.
3. Introducir la palanca en el agujero del tanque.
4. Ajustar la tuerca de fijación con una llave, haciendola girar en sentido antihorario.
5. Inserte varilla de elevación superior o la cadena en la palanca.

