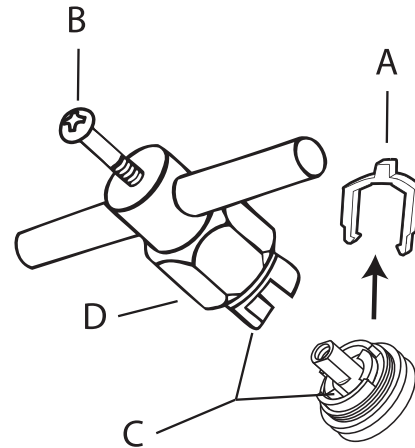


INSTRUCTIONS FOR CARTRIDGE REMOVAL TOOL FITS MOEN®/ INSTRUCCIONES PARA HERRAMIENTA DE REMOCIÓN DEL CARTUCHO MOEN®

Note: This tool works with many versions of Moen® faucets and valves. Yours may not match the illustration.

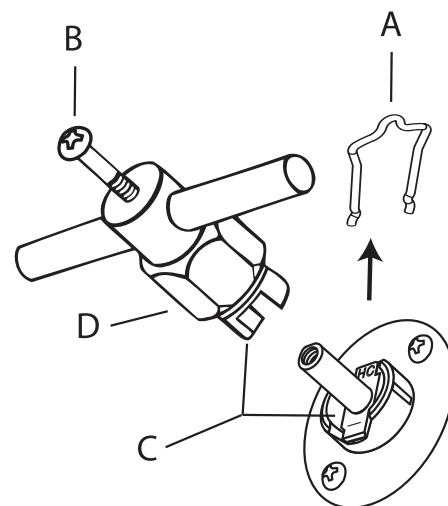
Nota: Esta herramienta funciona con muchas versiones de grifos y válvulas Moen®. Puede que el suyo no coincida con la ilustración.

1. Turn off water and turn on faucet to relieve any water pressure.
2. Remove handle and spacer ring (not shown).
3. Remove retainer clip (A).
4. Unthread Phillips head screw (B) until it backs out of the recess in the puller.
5. Set the tool on the cartridge, fitting the ears on the tool between the ears of the cartridge (C).
6. By hand, screw the Phillips head screw (B) down into the cartridge until it stops.
7. Twist handle by hand. Try to turn and rotate the cartridge in the body to break cartridge free and remove.
8. If cartridge will not come out, hold the tee handle from turning and tighten the hex nut (D) to break cartridge free. The cartridge can now be pulled out.



Magnum 1200 or 1225
Style Cartridge

1. Cierre el agua y abra el grifo para aliviar cualquier presión del agua.
2. Retire la manija y el anillo espaciador (no se muestran).
3. Retire el clip de retención (A).
4. Desenrosque el tornillo de cabeza Phillips (B) hasta que salga del hueco del extractor.
5. Coloque la herramienta en el cartucho, poniendo las pestañas de la herramienta entre las pestañas del cartucho (C).
6. A mano, enrosque el tornillo de cabeza Phillips (B) en el cartucho hasta que se detenga.
7. Gire la manija con la mano. Intente girar el cartucho en el cuerpo para liberar el cartucho y retirarlo.
8. Si el cartucho no sale, sostenga la manija en T para que no gire y apriete la tuerca hexagonal (D) para liberar el cartucho. Ahora se puede sacar el cartucho.



Posi-Temp® 1222
Style Cartridge