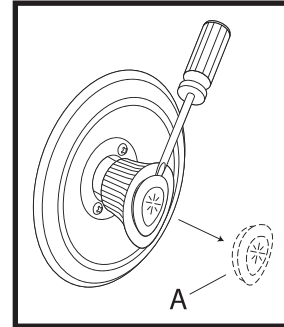


# INSTRUCTIONS FOR BRUSHED NICKEL PLATED STOP TUBE FITS MOEN® POSI-TEMP®

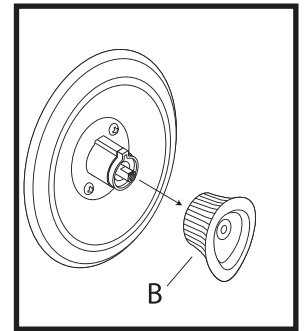
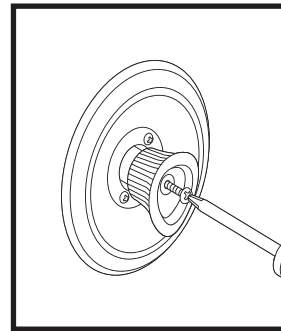
English

**Note:** These parts fit many versions of this valve. Yours may not match the illustration.

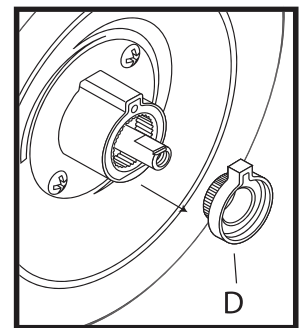
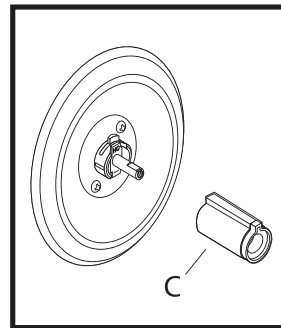
1. Turn water off to shower (not required but advised to avoid getting wet accidentally).
2. Remove index button (A).



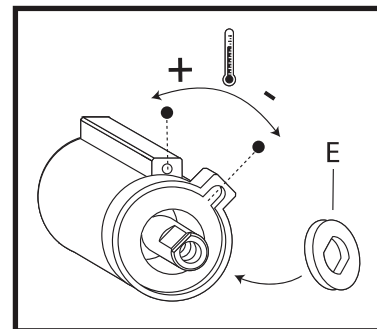
3. Remove handle (B).



4. Slide off existing sleeve with limit control assembly (C). Note position of white temperature limit control (D) to put new one in same position. Position can be set by following instructions below.



5. Replace old parts with new. Be sure arrow indicator on tube faces in towards faucet.
6. With spacer ring (E) in place, reinstall handle.



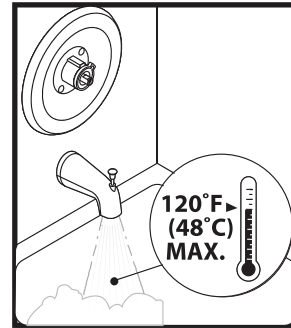
Continued on next page

## INSTRUCTIONS FOR BRUSHED NICKEL PLATED STOP TUBE FITS MOEN® POSI-TEMP®

English

To adjust temperature limit:

1. With shower valve off and handle removed, slide out adjustment ring (D) from shower valve.
2. Rotate adjustment ring (D) clockwise and re-insert it to lower the temperature limit.
3. With spacer ring (E) in place over stalk of stem, install handle and check maximum temperature.
4. Repeat process until 120°F (48°C) maximum safe temperature is achieved.

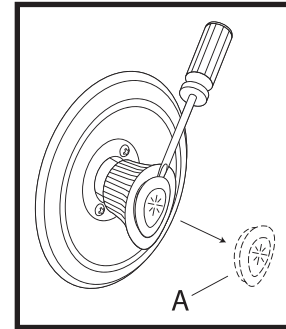


# INSTRUCCIONES PARA EL AJUSTE DEL TUBO DE BLOQUEO NIQUEL CEPILLADO MOEN®

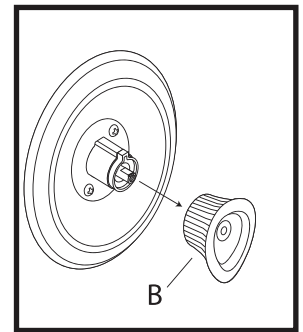
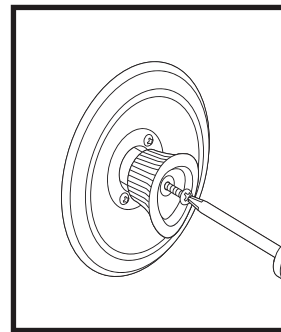
Español

**Nota:** Estas piezas se ajustan a muchas versiones de esta válvula. Puede que el suyo no coincida con la ilustración.

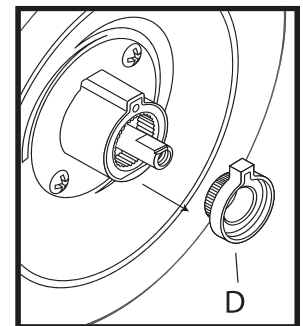
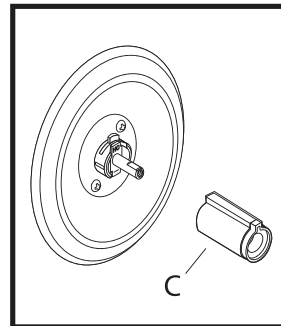
1. Cierre el agua de la ducha (no es necesario, pero se recomienda para evitar mojarse accidentalmente).
2. Retire el botón de índice (A).



3. Retire la manija (B).



4. Deslice el manguito existente con el conjunto de control de límite (C).  
Observe la posición del control de límite de temperatura blanco (D) para colocar uno nuevo en la misma posición. La posición se puede configurar a continuación.

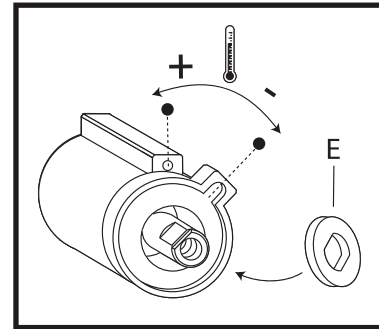


Continúa en la siguiente página

## INSTRUCCIONES PARA EL AJUSTE DEL TUBO DE BLOQUEO NIQUEL CEPILLADO MOEN®

Español

5. Reemplace las piezas usadas por nuevas.  
Asegúrese de que el indicador de flecha del tubo esté orientado hacia el grifo.
6. Con el anillo espaciador (E) en su lugar, vuelva a instalar la manija.



Para ajustar el límite de temperatura:

1. Con la válvula de la ducha cerrada y la manija retirada, deslice el anillo de ajuste (D) de la válvula de la ducha hacia afuera.
2. Gire el anillo de ajuste (D) en hacia la derecha y vuelva a insertarlo para reducir el límite de temperatura.
3. Con el anillo espaciador (E) en su lugar sobre el tallo del vástago, instale la manija y verifique la temperatura máxima.
4. Repita el proceso hasta alcanzar una temperatura máxima segura de 120 °F (48°C).

