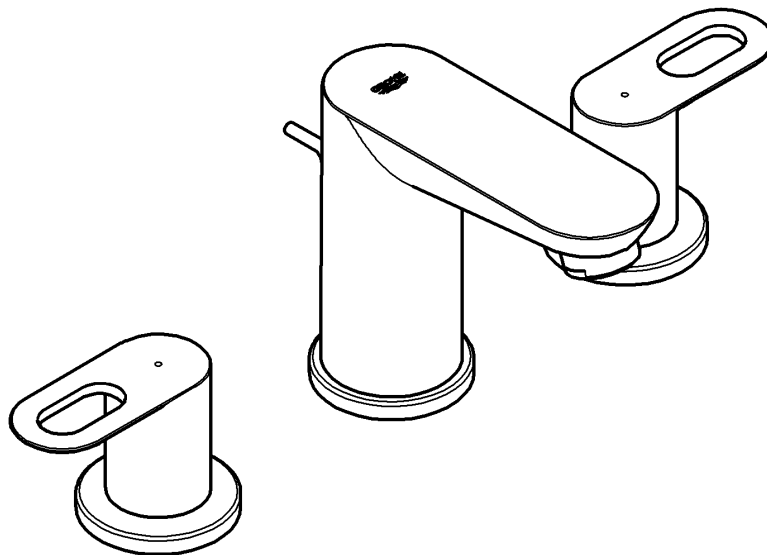
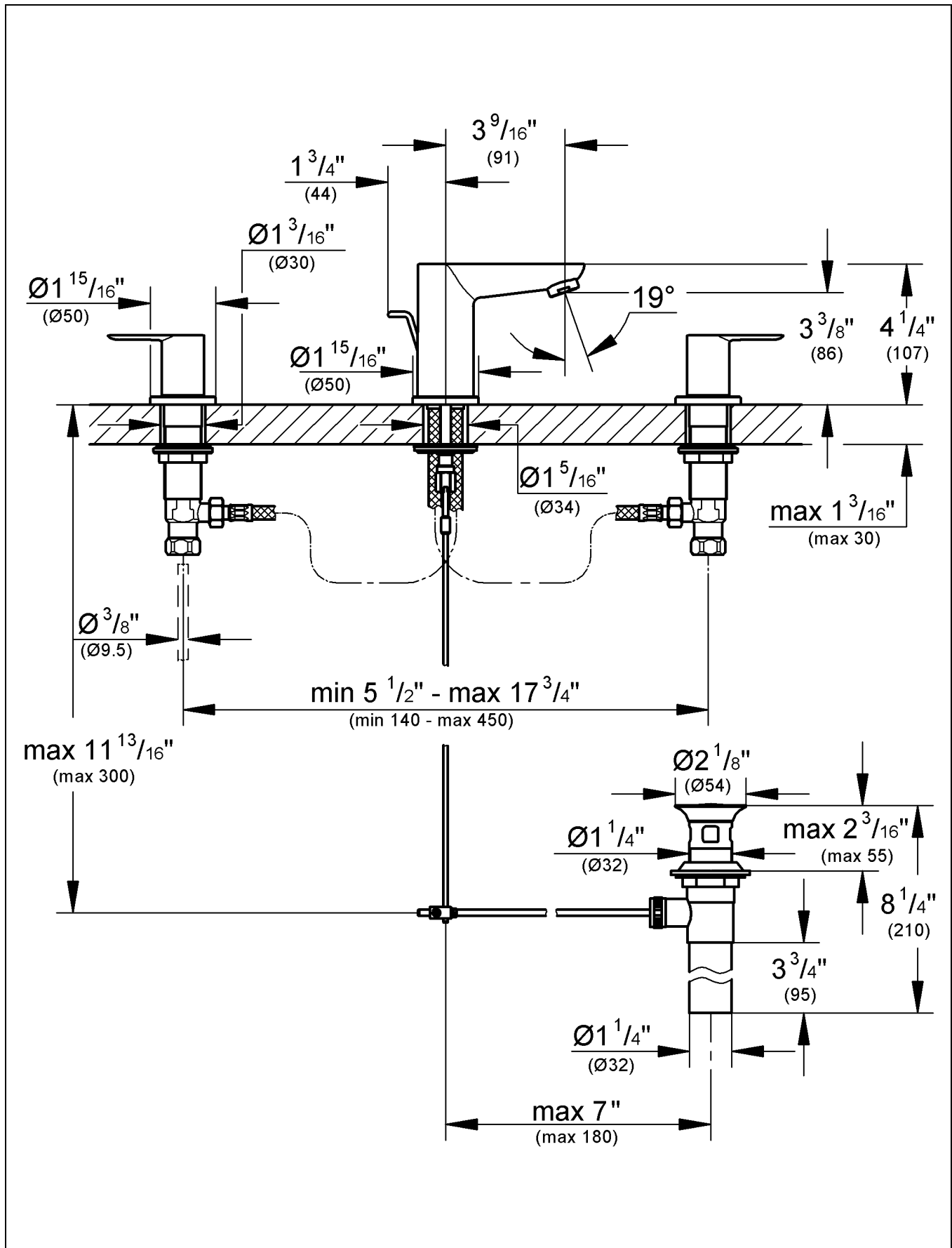




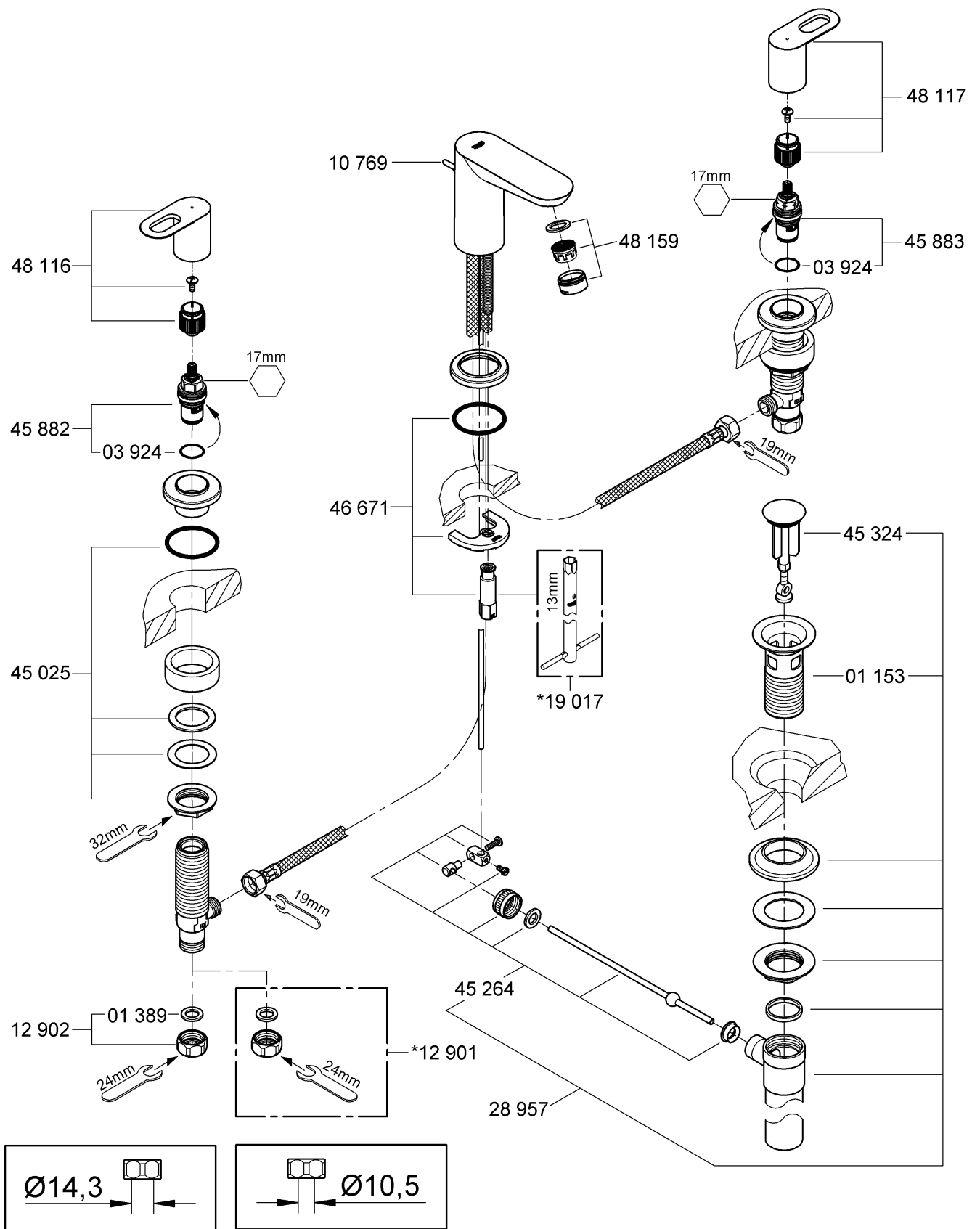
20 225

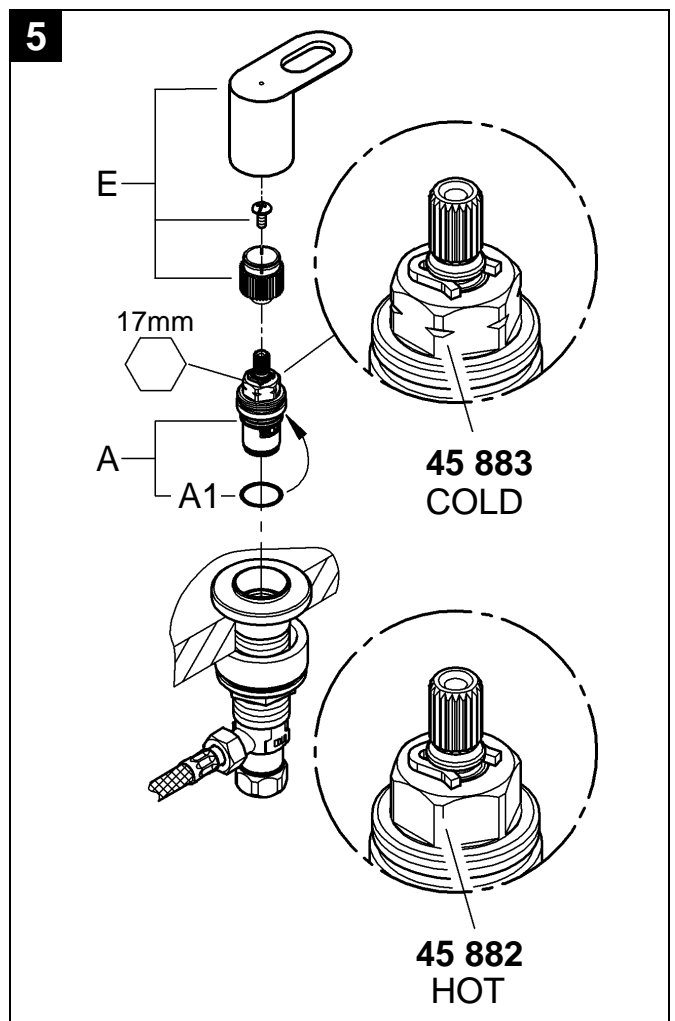
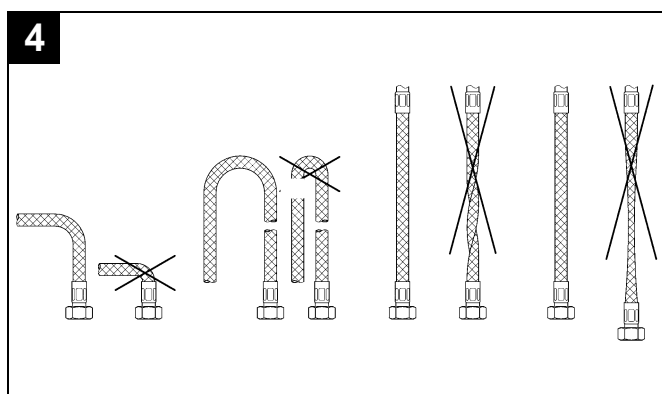
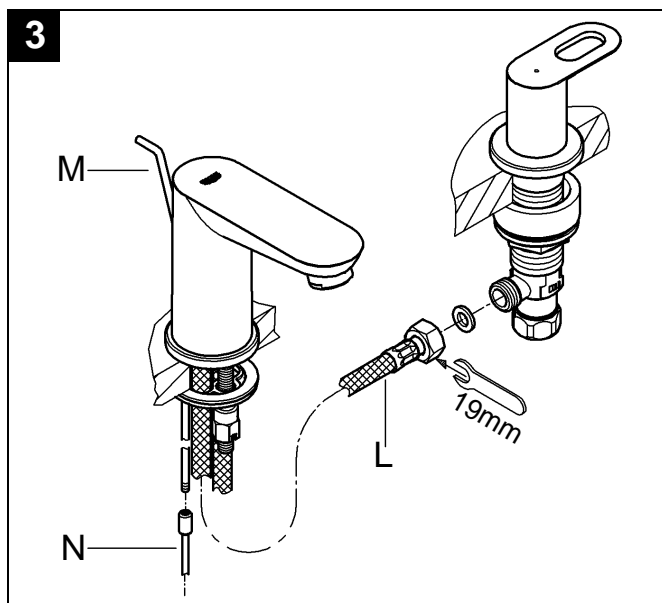
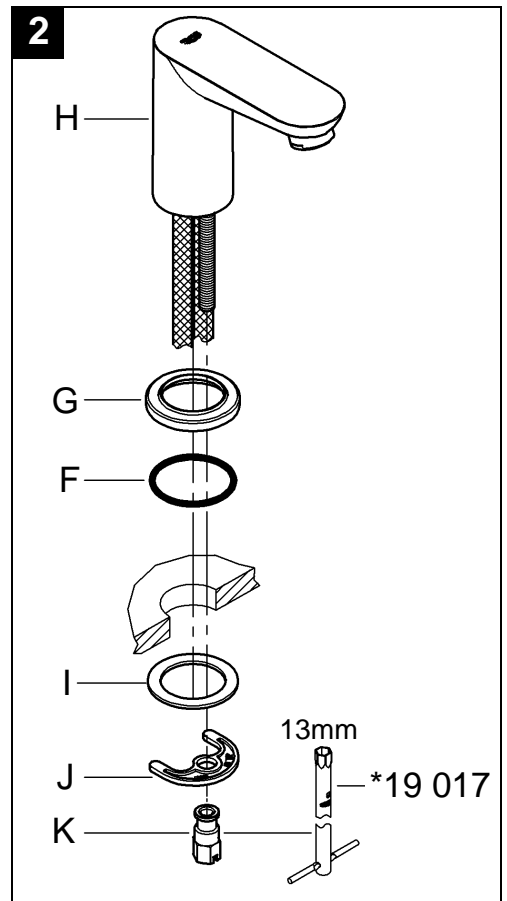
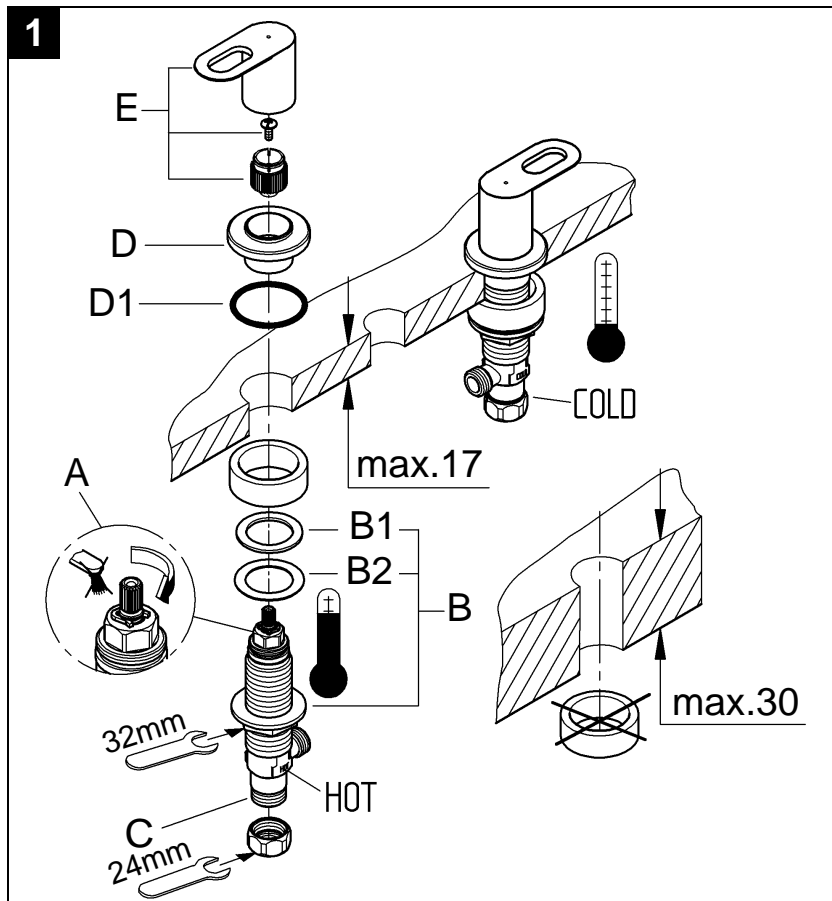


<b>English</b>	.....4
<b>Français</b>	.....6
<b>Español</b>	.....8



Please pass these instructions on to the end user of the fitting!  
 S.v.p remettre cette instruction à l'utilisateur de la robinetterie!  
 Entregue estas instrucciones al usuario final de la grifería!





# English

## Application

Operation is possible in conjunction with:

- Pressurized storage heaters

Operation is **not** possible with:

- Low-pressure storage heaters (displacement water heaters)

---

## Technical data

- Max. flow: 5.7 L/min or 1.5 gpm/60 psi
- Flow pressure
  - min. 7.25 psi
  - recommended 14.5 - 72.5 psi
  - greater than 72.5 psi, fit with pressure reducing valves
- Max. operating pressure 145 psi
- Test pressure 232 psi
- Temperature
  - max. (hot water inlet) 176 °F
- Water connection cold - Right hand  
hot - Left hand

## Note

Major pressure differences between cold and hot water supply should be avoided.

---

## Installation

See dimensional drawing on page 1.

### Flush piping system prior and after installation of faucet thoroughly!

**Side valves**, see fig. [1].

- Valve with a groove on the top edge of the cartridge (A) and in addition marked with COLD should be mounted on the right (cold water) side.
  - Valve without a groove on the top edge of the cartridge (A) and in addition marked HOT should be mounted on the left (hot water) side.
1. Screw the mounting set (B) to the bottom of the thread of the side valve (C).  
Make sure that the rubber washer (B1) is on the top of the fiber washer (B2).
  2. Insert the side valve (C) through the basin hole from below.
  3. Place the escutcheon O-ring (D1) on the basin and screw down the escutcheon (D) until it stops.
  4. Tighten the mounting set (B) from below to secure the valve.
  5. Close the cartridges (clockwise for the hot side and counter-clockwise for the cold side).  
Install the lever (E) to the stem of the cartridge (A) and be sure that the lever points away from the spout.

**Spout**, see fig. [2] to [4].

1. Place the O-ring (F) and the escutcheon (G) on the basin, see fig. [2].
2. Insert the spout (H) through the escutcheon (G) and basin.
3. Place the gasket (I) against the bottom of the basin and fasten with the flange (J) and nut (K). Tighten nut (K) with a 13mm socket wrench.
4. Connect flexible hoses (L) to the side valves, see figs. [3] and [4].

**Mount lift rod and pop-up drain**, see fig. [3].

1. Insert the lift rod (M) through the spout and screw on the lower lift rod (N).
2. The connector is at the lower lift rod (N).
3. Fit pop-up drain (28 957), see page 2.  
Ensure that flange of pop-up drain is sealed.

## Connect wiseset

Connect the side valves to the water supply. Insure the supplied washers are used for all connections.

The cold water supply should be connected on the right side valve (marked COLD) and the hot water supply to the left valve (marked HOT).

### Open cold and hot water supply and check connections for leakage!

---

## Maintenance

Inspect and clean all parts, replace as necessary and grease with special grease.

### Shut off cold and hot water supply.

#### I. Ceramic cartridge, see fig [5].

1. Remove lever (E).
2. Unscrew the ceramic cartridge (A) using a 17mm wrench.
3. Change complete ceramic cartridge (A) or O-ring (A1).

### Observe the different replacement part numbers of the cartridges.

#### II. Flow regulator, see page 2.

Unscrew and clean flow regulator (48 159).

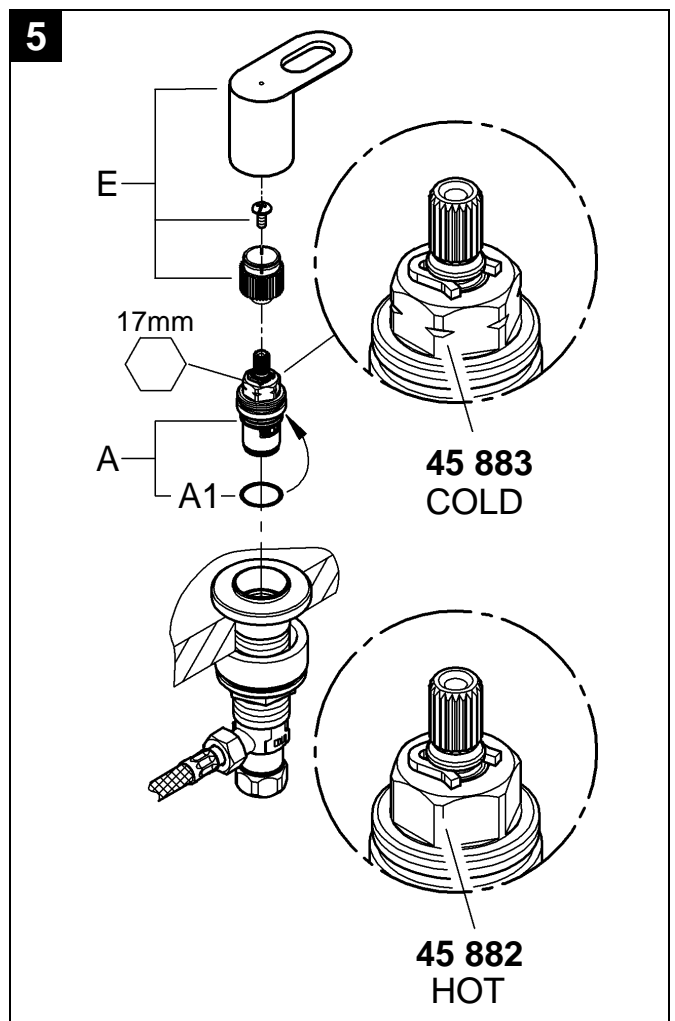
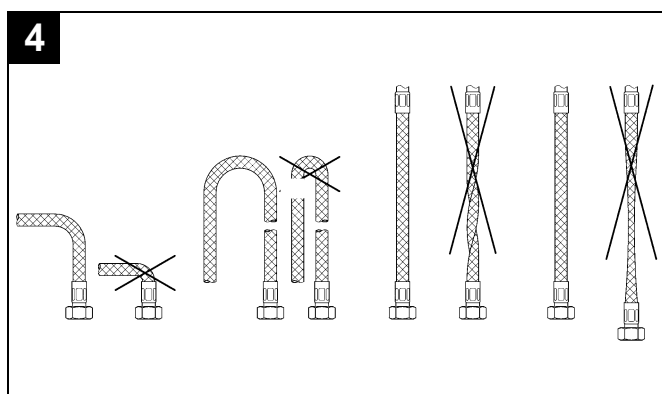
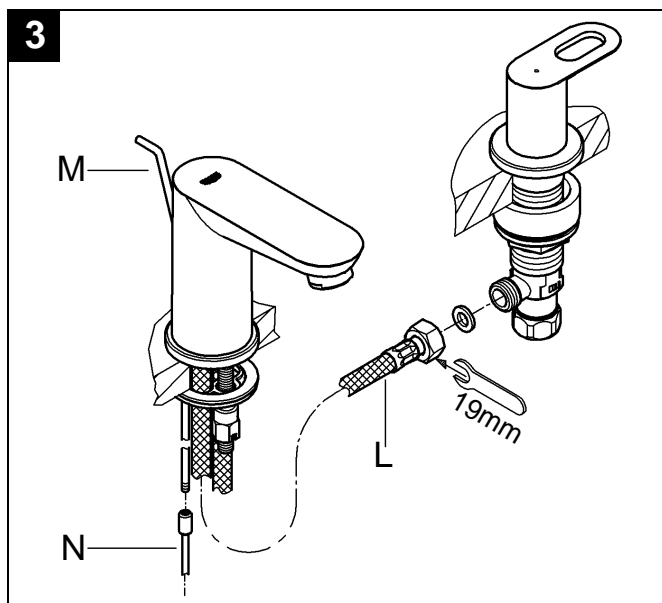
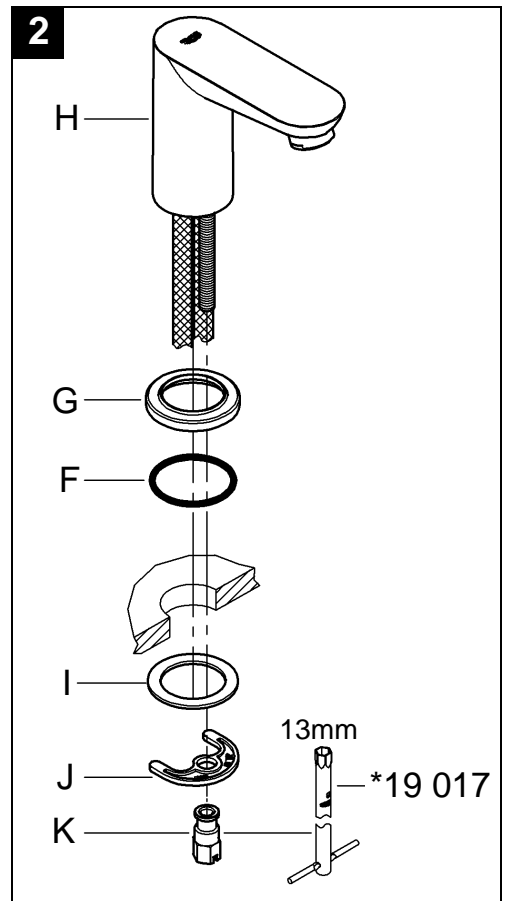
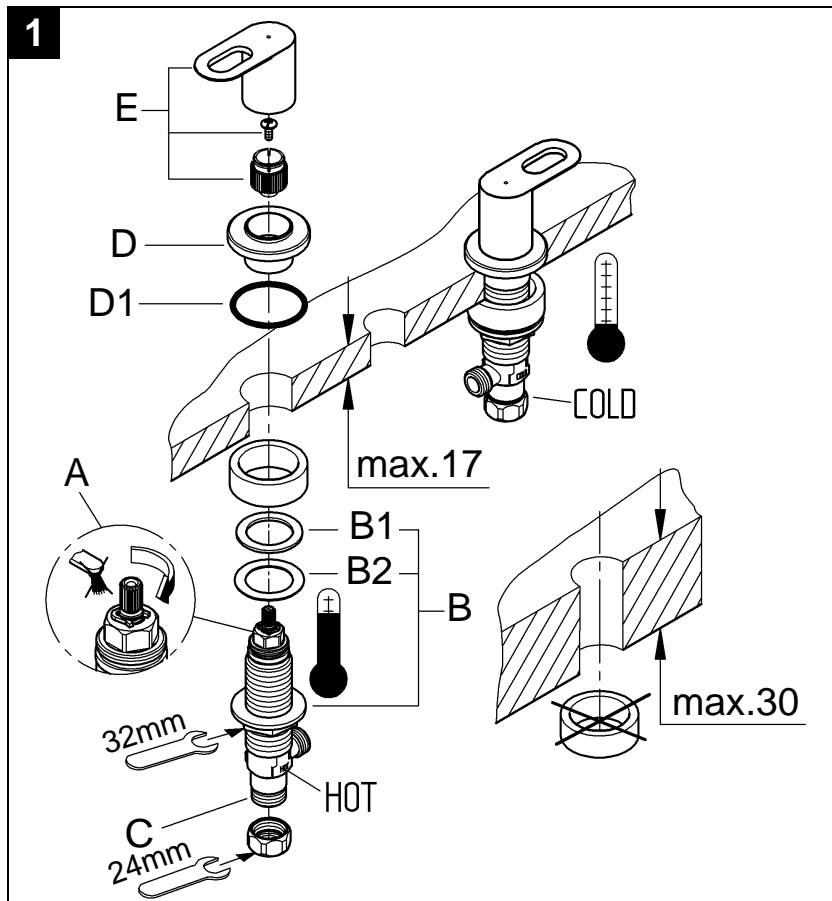
Assemble in reverse order.

**Replacement parts**, see page 2 ( \* = special accessories).

---

## Care

Instructions for care of this faucet will be found in the Limited Warranty supplement.



# Français

## Domaine d'application

Le service est possible en combinaison avec:

- Des chauffe-eau à accumulateur sous pression

Le service **n'est pas** possible en combinaison avec:

- Des systèmes d'eau chaude à écoulement libre

---

## Caractéristiques techniques

- Débit maxi.: 5,7 l/min ou 1,5 g/min/4,1 bar
- Pression dynamique
  - mini. 0,5 bar
  - recommandée 1 - 5 bar
  - supérieure à 5 bar, mise en place d'un réducteur de pression
- Pression de service maxi. 10 bar
- Pression d'épreuve 16 bar
- Température
  - maxi. (admission d'eau chaude) 80 °C
- Raccord d'eau froide - à droite  
chaude - à gauche

## Remarque

Il convient d'éviter toute différence de pression importante entre l'arrivée d'eau froide et chaude.

---

## Montage

Tenir compte de la cote du schéma sur la page 1.

## Bien rincer les canalisations avant et après l'installation!

**Robinet d'arrêt**, voir fig. [1].

- Le robinet avec une rainure sur la tête (A) et repéré par COLD doit être posé sur le côté droit (eau froide).
  - Le robinet sans rainure sur la tête (A) et repéré par HOT doit être posé sur le côté gauche (eau chaude).
1. Visser au préalable la fixation (B) sur le robinet d'arrêt (C) de la d'au d'assembleur.  
Assurez-vous que la rondelle en caoutchouc (B1) est sur le dessus de la rondelle de fibre (B2).
  2. Introduire le robinet d'arrêt (C) dans le trou du lavabo, par le bas.
  3. Placer le joint torique de la rosace (D1) sur le lavabo et visser la rosace (D) jusqu'en butée.
  4. Serrer au préalable la fixation (B) par le dessous pour fixer le robinet.
  5. Étroit les têtes (dans le sens des aiguilles d'une montre pour le côté chaud et dans le sens contraire des aiguilles d'une montre pour le côté froid).  
Installez le levier (E) sur la tige de la tête (A) et soyez sûr que le levier se dirige loin du bec.

**Bec**, voir fig. [2] à [4].

1. Poser le joint torique (F) et la rosace (G) sur le lavabo, voir fig. [2].
2. Insérer le bec (H) dans la rosace (G) et le lavabo.
3. Poser le joint (I) sur le fond du lavabo et le fixer avec la bonde (J) et l'écrou (K). Visser l'écrou (K) avec une clé Allen de 13mm.
4. Brancher les flexibles (L) sur les robinets d'arrêt, voir fig. [3] et [4].

**Montage de la tirette et de la garniture de vidage**, voir fig. [3].

1. Insérer la tirette (M) dans le bec et la visser sur la tirette inférieure (N).
2. La tirette de vidage inférieure (N) comporte le raccord.
3. Monter la garniture de vidage (réf. 28 957), voir le page 2.  
Vérifier l'étanchéité de la bonde de vidage.

## Brancher la robinetterie

Raccorder les robinets d'arrêt à l'alimentation en eau. S'assurer que toutes les rondelles fournies sont utilisées pour les raccords.

L'arrivée d'eau froide doit être raccordée au robinet droit (marqués avec COLD et l'arrivée d'eau chaude au robinet gauche (marqués avec HOT).

**Ouvrir les arrivées d'eau chaude et d'eau froide et vérifier l'étanchéité des raccords.**

---

## Maintenance

Contrôler, nettoyer et, si nécessaire, remplacer les pièces. Les graisser avec une graisse spéciale.

**Fermer les arrivées d'eau froide et d'eau chaude.**

**I. Tête en céramique**, voir fig. [5].

1. Enlever et retirer le levier (E).
2. Dévisser la tête en céramique (A) à l'aide d'une clé de 17mm.
3. Remplacer la tête en céramique (A) complète ou le joint torique (A1).

**Tenir compte des différents numéros de pièce de rechange des têtes.**

**II. Régulateur de jet**, voir le page 2.

Desserrer et nettoyer le régulateur de jet (réf. 48 159).

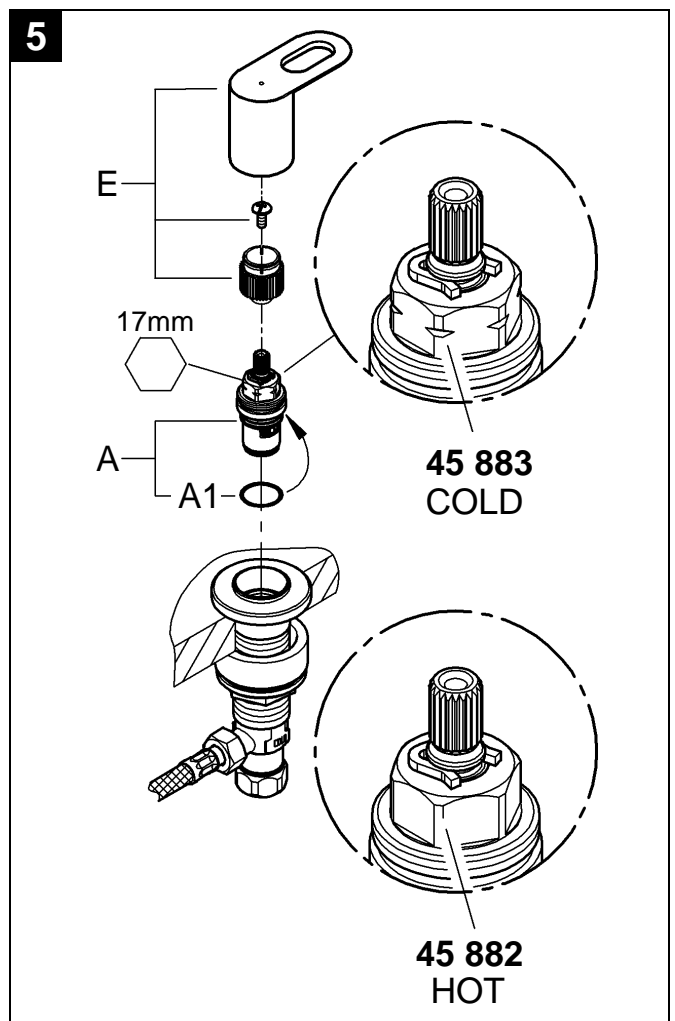
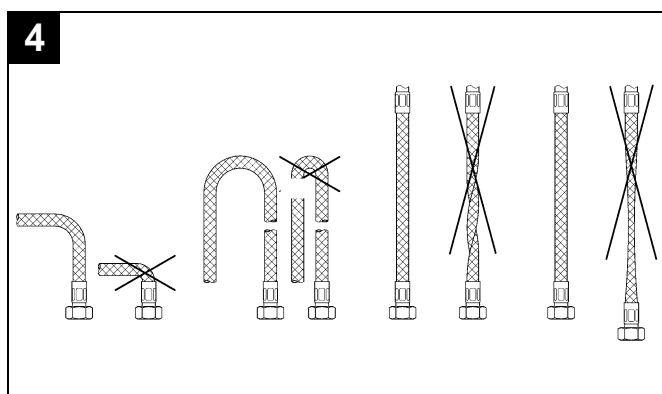
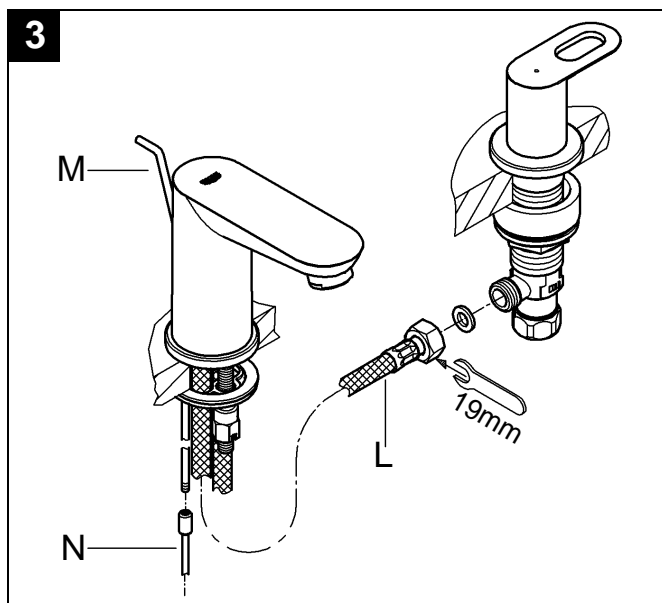
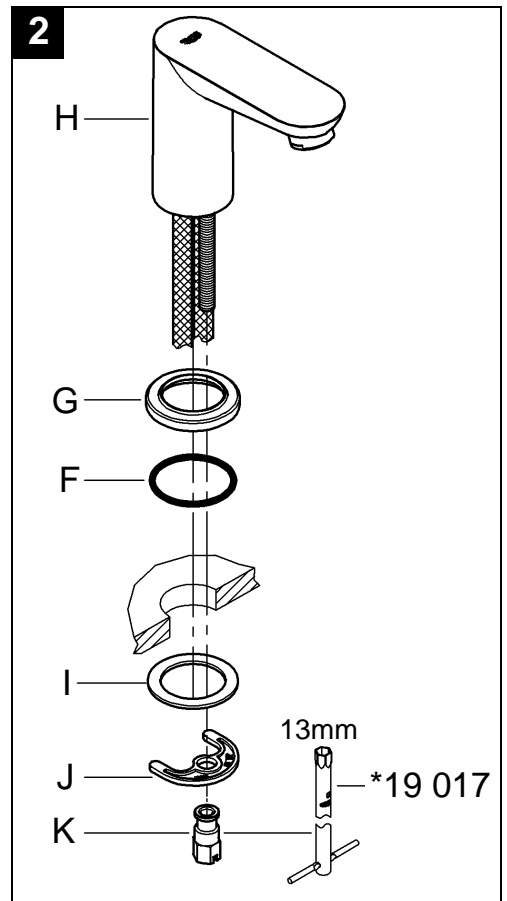
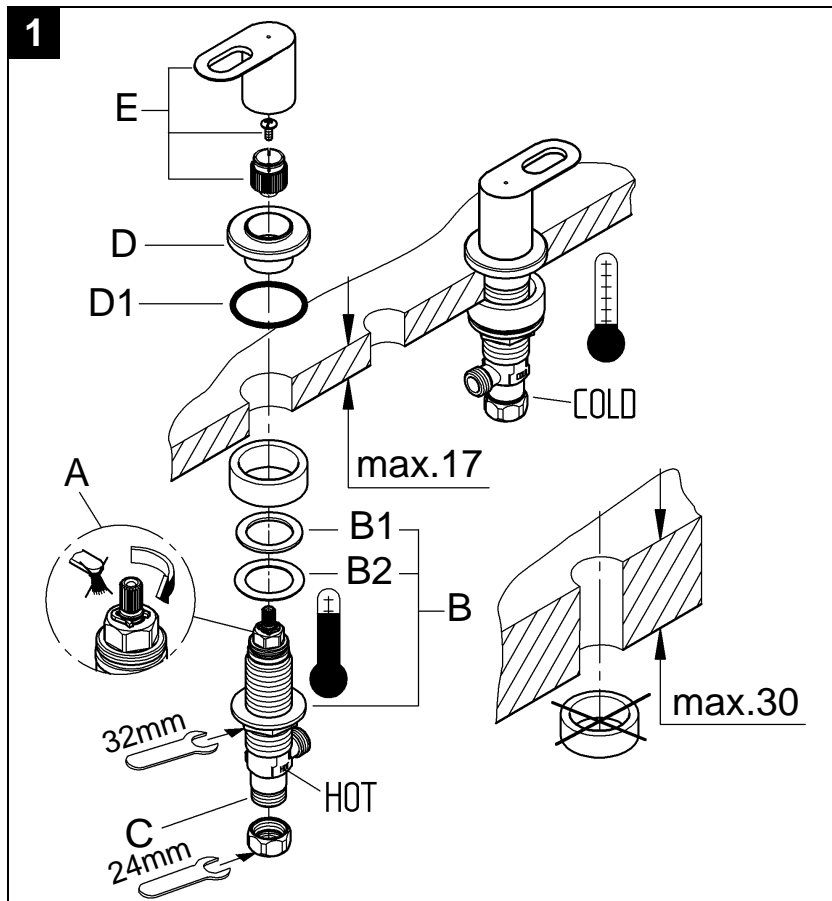
Montage dans l'ordre inverse.

**Pièces de rechange**, voir page 2 (\* = accessoires spéciaux).

---

## Entretien

Vous trouverez les instructions d'entretien de ce mitigeur dans le supplément Garantie Limitée.





# Español

## Campo de aplicación

Es posible el funcionamiento en conjunción con:

- Acumuladores de presión

**No** instalar con:

- acumuladores de baja presión (calentadores de agua sin presión)

---

## Datos técnicos

- Caudal máx.: 5.7 L/min o 1.5 gpm/60 psi
- Presión
  - mín. 7.25 psi
  - recomendada 14.5 - 72.5 psi
  - si la presión es superior a 72.5 psi, se deberá instalar una válvula reductora de presión
- Presión de utilización máx. 145 psi
- Presión de verificación 232 psi
- Temperatura
  - máx. (entrada del agua caliente) 176 °F
- Acometida del agua fría - a la derecha  
caliente - a la izquierda

## Nota

Deberán evitarse las diferencias de presión entre las acometidas del agua fría y del agua caliente.

---

## Instalación

Respetar el croquis de la página 1.

### ¡Purgar a fondo el sistema de tuberías antes y después de la instalación!

**Válvulas laterales**, véase la fig. [1].

- La válvula con una ranura en la parte superior de la montura (A) que además está marcada con COLD debe montarse a la derecha (agua fría).
  - La válvula sin una ranura en la parte superior de la montura (A) que además está marcada con HOT debe montarse a la izquierda (agua caliente).
1. Atornille el grupo de montaje (B) determinado al fondo de la cuerda de rosca de la válvula lateral (C). Cerciórese de que la arandela de goma (B1) esté en la tapa de la arandela de la fibra (B2).
  2. Inserte la válvula lateral (C) desde abajo a través del agujero de la pila.
  3. Coloque la junta toroidal del embellecedor (D1) sobre la pila y atornille el embellecedor (D) hasta que haga tope.
  4. Apriete el grupo de fijación (B) desde abajo para asegurar la válvula.
  5. Cercano las monturas cerámica (en sentido de las agujas del reloj para la cara caliente y a la izquierda para la cara fría).  
Instale la palanca (E) al vástago de la montura (A) y sea seguro que la palanca señala lejos del caño.

**Caño**, véase fig. [2] a [4].

1. Coloque la junta toroidal (F) y el embellecedor (G) en la pila, ver fig. [2].
2. Inserte el caño (H) a través del embellecedor (G) y la pila.
3. Coloque la junta (I) contra el fondo de la pila y fíjela con la brida (J) y la tuerca (K). Apriete la tuerca (K) con una llave de cubo de 13mm.
4. Empalme los flexos (L) hasta las válvulas laterales, véase fig. [3] y [4].

**Montar el tirador y el desagüe**, ver fig. [3].

1. Inserte la varilla de elevación (M) a través del caño y atorníllelo a la varilla de elevación inferior (N).
2. El conector está en la varilla de elevación inferior (N).
3. Montar el desagüe automático (28 957), ver la página 2.  
Asegúrese de que esté sellado el cuerpo de la válvula del desagüe.

## Acople el conjunto

Conecte las válvulas laterales a la toma de agua. Asegúrese de que en todas las conexiones se emplean las arandelas suministradas.

La toma de agua fría debe conectarse a la válvula lateral derecha (marcada COLD) y la toma de agua caliente a la válvula izquierda (marcada HOT).

**¡Abra las tomas de agua fría y caliente y compruebe que no existen fugas en los empalmes!**

---

## Mantenimiento

Revisar, limpiar y cambiar eventualmente todas las piezas, y engrasarlas con grasa especial para grifería.

**Cierre el suministro de agua caliente y fría.**

**I. Montura cerámica**, véase fig. [5].

1. Quitar la palanca (E).
2. Desatornille la montura cerámica (A) con una llave de 17mm.
3. Cambiar la montura cerámica (A) completa o la junta tórica (A1).

**Prestar atención a los diferentes números de piezas de repuesto de las monturas.**

**II. Regulador de caudal**, véase la página 2.

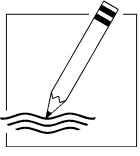
Desatornille y limpie el regulador de caudal (48 159).  
El montaje se efectúa procediendo en orden inverso.

**Componentes de sustitución**, véase la página 2  
(\* = accesorios especiales).

---

## Cuidados periódicos

En el suplemento Garantía a Limitada encontrará las instrucciones relativas al cuidado de esta batería.



Handwriting practice lines consisting of horizontal black lines spaced evenly down the page.



A series of 20 horizontal lines spanning the width of the page, providing a template for handwriting practice. The lines are evenly spaced and extend from the left margin to the right margin.

Pure Freude an Wasser

**GROHE**  
WAVES

**D**

+49 571 3989 333  
impressum@grohe.de

**A**

+43 1 68060  
info-at@grohe.com

**AUS**

**Argent Sydney**  
+(02) 8394 5800  
**Argent Melbourne**  
+(03) 9682 1231

**B**

+32 16 230660  
info.be@grohe.com

**BG**

+359 2 9719959  
grohe-bulgaria@grohe.com

**CAU**

+99 412 497 09 74  
info-az@grohe.com

**CDN**

+1 888 6447643  
info@grohe.ca

**CH**

+41 448777300  
info@grohe.ch

**CN**

+86 21 63758878

**CY**

+357 22 465200  
info@grome.com

**CZ**

+420 277 004 190  
grohe-cz@grohe.com

**DK**

+45 44 656800  
grohe@grohe.dk

**E**

+34 93 3368850  
grohe@grohe.es

**EST**

+372 6616354  
grohe@grohe.ee

**F**

+33 1 49972900  
marketing-fr@grohe.com

**FIN**

+358 10 8201100  
teknocalor@teknocalor.fi

**GB**

+44 871 200 3414  
info-uk@grohe.com

**GR**

+30 210 2712908  
nsapountzis@ath.forthnet.gr

**H**

+36 1 2388045  
info-hu@grohe.com

**HK**

+852 2969 7067  
info@grohe.hk

**I**

+39 2 959401  
info-it@grohe.com

**IND**

+91 124 4933000  
customer-care.in@grohe.com

**IS**

+354 515 4000  
jonst@byko.is

**J**

+81 3 32989730  
info@grohe.co.jp

**KZ**

+7 727 311 07 39  
info-cac@grohe.com

**LT**

+372 6616354  
grohe@grohe.ee

**LV**

+372 6616354  
grohe@grohe.ee

**MAL**

+1 800 80 6570  
info-singapore@grohe.com

**N**

+47 22 072070  
grohe@grohe.no

**NL**

+31 79 3680133  
vragen-nl@grohe.com

**NZ**

+09/373 4324

**P**

+351 234 529620  
commercial-pt@grohe.com

**PL**

+48 22 5432640  
biuro@grohe.com.pl

**RI**

+62 21 2358 4751  
info-singapore@grohe.com

**RO**

+40 21 2125050  
info-ro@grohe.com

**ROK**

+82 2 559 0790  
info-singapore@grohe.com

**RP**

+63 2 8041617

**RUS**

+7 495 9819510  
info@grohe.ru

**S**

+46 771 141314  
grohe@grohe.se

**SGP**

+65 6 7385585  
info-singapore@grohe.com

**SK**

+420 277 004 190  
grohe-cz@grohe.com

**T**

+66 2610 3685  
info-singapore@grohe.com

**TR**

+90 216 441 23 70  
GroheTurkey@grome.com

**UA**

+38 44 5375273  
info-ua@grohe.com

**USA**

+1 800 4447643  
us-customerservice@grohe.com

**VN**

+84 8 5413 6840  
info-singapore@grohe.com

**AL** **BiH** **HR** **KS**

**ME** **MK** **SLO** **SRB**

+385 1 2911470  
adria-hr@grohe.com

**Eastern Mediterranean,  
Middle East - Africa**

**Area Sales Office:**  
+357 22 465200  
info@grome.com

**IR** **OM** **UAE** **YEM**

+971 4 3318070  
grohedubai@grome.com

**Far East Area Sales Office:**

+65 6311 3600  
info@grohe.com.sg