

ROSALIND

ACRYLIC CLAWFOOT TUB

TINA ACRÍLICA CON PATAS EN FORMA DE GARRA

BAIGNOIRE ACRYLIQUE À PATTES DE LION

SKU: 946174-69-RR, 946175-69-RR, 946174-63-RR, 946174-69-T, 946174-63-T, 946175-63-RR, 946175-69-T

BEFORE YOU BEGIN

We recommend consulting a professional if you are unfamiliar with installing plumbing fixtures. Signature Hardware accepts no liability for any damage to the faucet, plumbing, sink, counter top, or for personal injury during installation.

Observe all local plumbing and building codes. Unpack and inspect the product for shipping damage. If any damage is found, contact our Customer Relations team via live chat at www.signaturehardware.com or by emailing support@signaturehardware.com.

ANTES DE COMENZAR

Le recomendamos que consulte a un profesional si no sabe cómo instalar accesorios de plomería. Signature Hardware no asume ninguna responsabilidad con respecto a los daños causados al inodoro, sistema de plomería, suelo o daños personales durante la instalación.

Cumpla con todas las normas locales de plomería y construcción.

Desempaque e inspeccione el producto para determinar si tiene daños por el envío. Si tiene daños, comuníquese con nuestro equipo de Relaciones con el Cliente por chat en directo en www.signaturehardware.com o por correo electrónico a support@signaturehardware.com.

AVANT DE COMMENCER

Nous vous recommandons de consulter un professionnel si vous n'avez pas d'expérience dans l'installation d'appareils de plomberie. Signature Hardware décline toute responsabilité en cas de dommage au robinet, à la plomberie, à l'évier, au comptoir ou de blessure corporelle lors de l'installation.

Respectez tous les codes locaux de plomberie et de construction.

Déballiez et inspectez le produit pour vérifier qu'il n'a pas été endommagé pendant le transport. Si un dommage est constaté, communiquez avec notre équipe des relations avec la clientèle au www.signaturehardware.com ou par mail support@signaturehardware.com.

GETTING STARTED

Ensure that you have gathered all the required materials that are needed for the installation.

CÓMO COMENZAR

Asegúrese de haber reunido todos los materiales necesarios para la instalación.

PREMIERS PAS

Assurez-vous d'avoir réuni tout le matériel nécessaire à l'installation.

ADDITIONAL QUESTIONS?

Still need help? Check out our Help Center at www.signaturehardware.com for product and warranty information, or contact us through live chat or by emailing support@signaturehardware.com.

¿MÁS PREGUNTAS?

Todavía necesita ayuda. Consulte nuestro Centro de Ayuda en www.signaturehardware.com para obtener información de productos y garantías o comuníquese con nosotros por chat directo o enviando un correo electrónico a support@signaturehardware.com.

D'AUTRES QUESTIONS?

Si vous avez encore besoin de l'aide. Veuillez consultez notre centre d'aide à l'adresse www.signaturehardware.com pour obtenir des informations sur les produits et la garantie ou veuillez nous contacter par clavardage en direct ou par courriel à l'adresse support@signaturehardware.com.

REVISED 04/21/2022

CODES: SH112088, SH112089, SH112090, SH112091

ROSALIND

ACRYLIC CLAWFOOT TUB

TINA ACRÍLICA CON PATAS EN FORMA DE GARRA

BAIGNOIRE ACRYLIQUE À PATTES DE LION

SKU: 946174-69-RR, 946175-69-RR, 946174-63-RR, 946174-69-T, 946174-63-T, 946175-63-RR, 946175-69-T

PLANNING

Use the tub's PDF specification sheet as a reference when planning your layout. The specification sheet can be found and downloaded from the product page on our website.

Because the tub specification measurements are approximate and slight variations may occur, we highly recommend performing any rough-in procedures with the tub on site. For on-site rough-in information, go to the appropriate drain installation section.

PLANIFICACIÓN

Use la hoja de especificaciones en PDF como referencia cuando planifique su diseño. Puede encontrar y descargar la hoja de especificaciones de la página del producto en nuestro sitio web.

Dado que las medidas de las especificaciones de la tina son aproximadas y que puede haber leves variaciones, le recomendamos que haga cualquier procedimiento de instalación de la tubería cuando tenga la tina en el lugar. Para obtener información sobre la instalación de la tubería en el lugar diríjase a la sección apropiada de instalación de drenaje.

PLANIFICATION

Utilisez la fiche technique DPF de la baignoire comme référence lors de la planification de votre mise en page. La fiche technique est disponible et téléchargeable sur la page produit de notre site web.

Comme les mesures de la baignoire sont approximatives et que de légères variations peuvent survenir, nous recommandons vivement d'effectuer toute procédure de rodage de la baignoire sur place. Pour obtenir des informations générales sur place, reportez-vous à la section appropriée à l'installation d'un drain.

RIM-MOUNT FAUCET DRILLING

Refer to the specification sheet on the products page to ensure your tub can accommodate a rim-mounted faucet.

Before drilling for a rim-mounted faucet, refer to the specification sheet for faucet location and dimensions.

Drilling instructions can be found in the Help Center of signaturehardware.com.

PERFORACIÓN PARA GRIFO MONTADO EN EL BORDE

Consulte la hoja de especificaciones en la página de productos para asegurarse de que su tina pueda acomodar un grifo montado en el borde.

Antes de perforar para instalar un grifo montado en el borde, consulte la hoja de especificaciones para conocer las dimensiones y el lugar del grifo.

Puede encontrar las instrucciones para perforar en el Centro de ayuda de signaturehardware.com.

PERÇAGE DU ROBINET SUR LA JANTE

Reportez-vous à la fiche technique de la page des produits pour vous assurer que votre baignoire peut accueillir un robinet monté sur le rebord.

Avant le perçage du robinet monté sur la jante, reportez-vous à la fiche technique pour connaître l'emplacement et les dimensions du robinet.

Les instructions de perçage peuvent être consultées dans le centre d'aide de signaturehardware.com.

ROSALIND

ACRYLIC CLAWFOOT TUB

TINA ACRÍLICA CON PATAS EN FORMA DE GARRA

BAIGNOIRE ACRYLIQUE À PATTES DE LION

SKU: 946174-69-RR, 946175-69-RR, 946174-63-RR, 946174-69-T, 946174-63-T, 946175-63-RR, 946175-69-T

TOOLS AND MATERIALS: HERRAMIENTAS Y MATERIALES: OUTILS ET MATÉRIEL:



Plumbers Tape
Cinta de Fontanería
Ruban de Plomberie



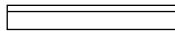
Thread Sealant
Sellador de Roscas
Produit d'étanchéité
pour joints filetés



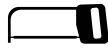
Adjustable Wrench
Llave ajustable
Clé ajustable



Pencil
Lápiz
Crayon



Straight Edge
Borde recto
Règle droite



Hacksaw
Sierra para
metales
Scie à métaux



Silicone Sealant
(100% Neutral Cure)
Sellador de silicona
(100% curado neutro)
Produit d'étanchéité en silicone
(à polymérisation neutre à 100%)



Damp Cloth
Paño húmedo
Chiffon humide



Level
Nivelador
Niveau



Plumb Line
Plomada
Fil à plomb



Drill
Taladro
Perceuse



Tape Measure
Cinta métrica
Ruban à mesurer

STEP 1: ATTACH THE FEET PASO 1: FIJACIÓN DE LAS PATAS ÉTAPE 1 : FIXATION DES PIEDS

FEET WITH MOUNTING BAR PATAS CON BARRA DE MONTAJE PIEDS AVEC BARRE DE FIXATION

PROCEED TO THE APPROPRIATE FOOT INSTALLATION METHOD FOR YOUR TUB.

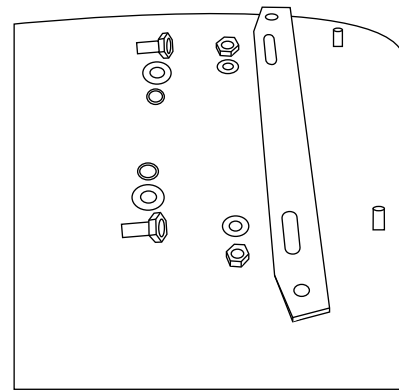
SIGA EL MÉTODO DE INSTALACIÓN APROPIADO DE LAS PATAS DE LA TINA.

PROCÉDEZ SELON LA MÉTHODE D'INSTALLATION DES PIEDS ADAPTÉE À VOTRE BAIGNOIRE.

1. Carefully lay the tub upside down on towels or other padding so that the bottom of the tub is facing up. Remove the washers and nuts from the threaded studs on the bottom of the tub.

1. Coloque la tina con cuidado sobre toallas u otro material acolchonado de manera que la parte inferior de la tina quede hacia arriba. Quite las arandelas y las tuercas de los espárragos roscados en la parte inferior de la tina.

1. Retournez la baignoire avec précaution et placez-la sur des serviettes ou autres matériaux de protection de sorte que le bas de la baignoire soit orienté vers le haut. Retirez les rondelles et les écrous des tiges filetées situées sous la baignoire.



ROSALIND

ACRYLIC CLAWFOOT TUB

TINA ACRÍLICA CON PATAS EN FORMA DE GARRA

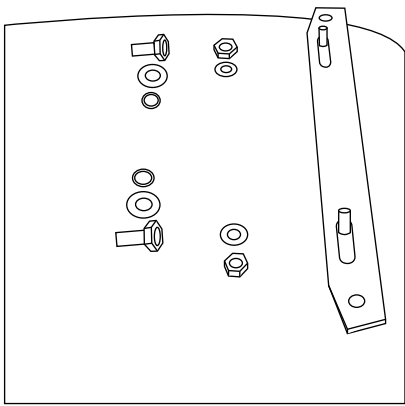
BAIGNOIRE ACRYLIQUE À PATTES DE LION

SKU: 946174-69-RR, 946175-69-RR, 946174-63-RR, 946174-69-T, 946174-63-T, 946175-63-RR, 946175-69-T

2. Place the provided metal bars over the threaded studs.

2. Coloque las barras de metal que se incluyen sobre los espárragos roscados.

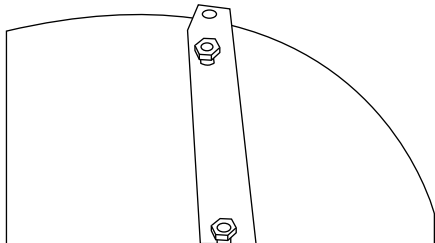
2. Insérez les barres métalliques fournies sur les tiges filetées.



3. Thread a washer and nut onto each stud. Do not fully tighten the nuts; the bar needs to be able to slide back and forth to allow adjustment until the foot is attached.

3. Enrosque una arandela y una tuerca en cada espárrago. No apriete completamente las tuercas; es necesario que la barra se pueda deslizar hacia atrás y hacia adelante para permitir el ajuste hasta que la pata esté colocada.

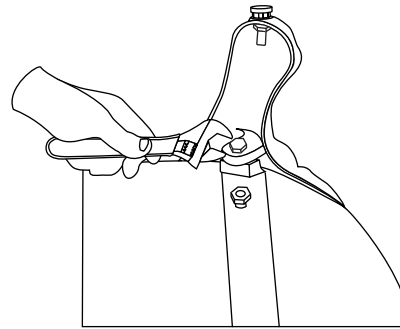
3. Insérez une rondelle et un écrou sur chaque tige. Ne serrez pas complètement les écrous : la barre doit pouvoir coulisser d'avant en arrière pour pouvoir régler sa position jusqu'à ce que le pied soit fixé.



4. Fit the foot to the metal bar and tub. Secure the foot to the end of the bar with the flat washer, locking washer, and bolt.

4. Ajuste la pata en la tina y la barra de metal. Asegure la pata al extremo de la barra con la arandela plana, arandela de bloqueo y el perno

4. Positionnez le pied sur la barre métallique et la baignoire. Fixez le pied à l'extrémité de la barre à l'aide d'une rondelle plate, une rondelle-frein et un boulon



ROSALIND

ACRYLIC CLAWFOOT TUB

TINA ACRÍLICA CON PATAS EN FORMA DE GARRA

BAIGNOIRE ACRYLIQUE À PATTES DE LION

SKU: 946174-69-RR, 946175-69-RR, 946174-63-RR, 946174-69-T, 946174-63-T, 946175-63-RR, 946175-69-T

5. Once the feet are in position and adjusted appropriately, tighten the nuts that were used to secure the bar to the bottom of the tub.

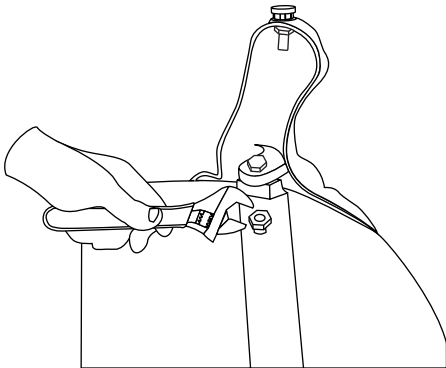
Important: Do not to over-tighten. Overtightening could strip the bolt and/or crack the tub body.

5. Una vez que las patas están en su lugar y ajustadas correctamente, apriete las tuercas que se usaron para asegurar la barra a la parte inferior de la tina.

Importante: No apriete en exceso. Si aprieta demasiado puede lastimar el perno o agrietar el cuerpo de la tina.

5. Lorsque les pieds sont positionnés et bien ajustés, serrez les écrous utilisés pour fixer la barre sous la baignoire.

Important : Veillez à ne pas serrer de façon excessive. Un serrage excessif pourrait endommager le boulon et / ou fissurer le fond de la baignoire.

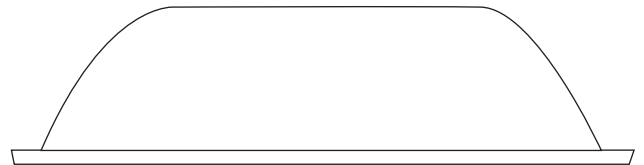


FEET WITHOUT MOUNTING BAR PATAS SIN BARRA DE MONTAJE PIEDS SANS BARRE DE FIXATION

1. Carefully lay the tub upside down on towels or other padding so that the bottom of the tub is facing up.

1. Coloque la tina con cuidado sobre toallas u otro material acolchonado de manera que la parte inferior de la tina quede hacia arriba.

1. Retournez la baignoire avec précaution et placez-la sur des serviettes ou autres matériaux de protection de sorte que le bas de la baignoire soit orienté vers le haut.



ROSALIND

ACRYLIC CLAWFOOT TUB

TINA ACRÍLICA CON PATAS EN FORMA DE GARRA

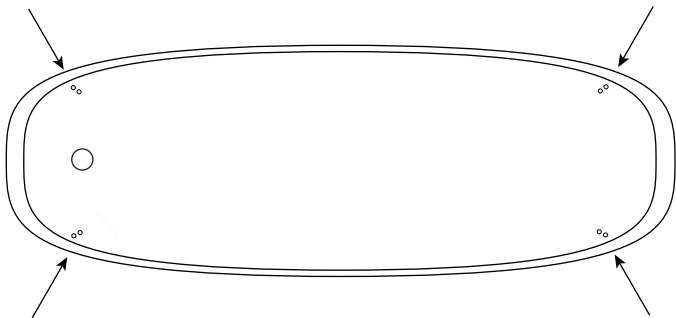
BAIGNOIRE ACRYLIQUE À PATTES DE LION

SKU: 946174-69-RR, 946175-69-RR, 946174-63-RR, 946174-69-T, 946174-63-T, 946175-63-RR, 946175-69-T

2. On the tub body, locate each of the mounting holes for the feet. If the feet contain letters, match the letters to the corresponding mounting location on the tub.

2. En el cuerpo de la tina, ubique cada uno de los agujeros de montaje para las patas. Si las patas tienen letras, haga coincidir las letras con el lugar de montaje correspondiente en la tina.

2. Repérez sous la baignoire les différents trous de fixation pour les pieds. Si les pieds sont identifiés par des lettres, associez chaque lettre à la lettre correspondante des emplacements de fixation sous la baignoire.



3. Use the provided hardware to attach each foot to the tub. Thread the lock nut onto each mounting bolt, followed by the metal washer. Tighten each bolt firmly with an adjustable wrench.

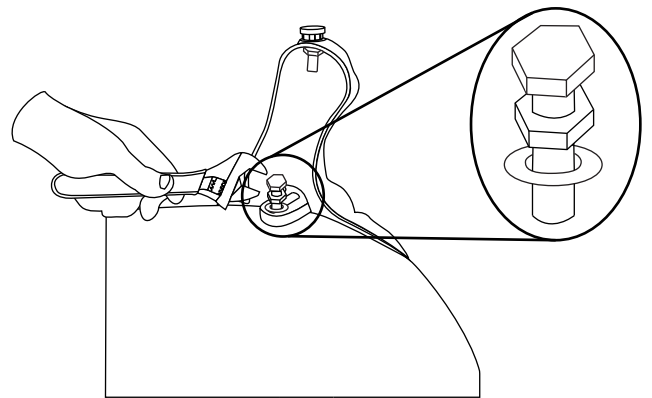
Important: Do not to over-tighten. Overtightening could strip the bolt and/or crack the tub body.

3. Use los accesorios incluidos para fijar cada pata a la tina. Enrosque la contratuerca en cada perno de montaje, seguido de la arandela de metal. Apriete bien cada perno con una llave ajustable.

Importante: No apriete en exceso. Si aprieta demasiado puede lastimar el perno o agrietar el cuerpo de la tina.

3. Utilisez le matériel fourni pour fixer chaque pied à la baignoire. Insérez un écrou d'arrêt et une rondelle métallique sur chaque boulon de fixation. Serrez fermement chaque boulon à l'aide d'une clé ajustable.

Important : Veillez à ne pas serrer de façon excessive. Un serrage excessif pourrait endommager le boulon et / ou fissurer le fond de la baignoire.



ROSALIND

ACRYLIC CLAWFOOT TUB

TINA ACRÍLICA CON PATAS EN FORMA DE GARRA

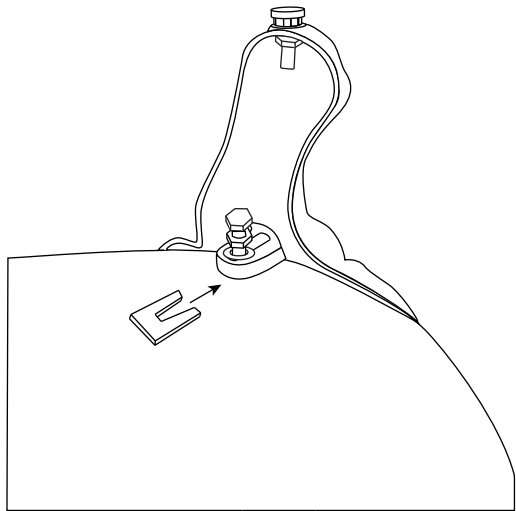
BAIGNOIRE ACRYLIQUE À PATTES DE LION

SKU: 946174-69-RR, 946175-69-RR, 946174-63-RR, 946174-69-T, 946174-63-T, 946175-63-RR, 946175-69-T

4. Small gaps between the feet and tub are normal, however, plastic or wood shims can be inserted between the tub and the foot's mounting hardware to accommodate. Adjust the shim and locknut until you reach the desired look.

4. Es normal que haya pequeños espacios vacíos entre las patas y la tina; sin embargo, puede insertar cuñas de plástico o madera entre la tina y los accesorios de montaje de las patas para ajustar. Ajuste la cuña y la contratuerca hasta que obtenga la apariencia deseada.

4. La présence de petits espaces entre les pieds et la baignoire est normale. Vous pouvez toutefois insérer des cales en plastique ou en bois entre la baignoire et la quincaillerie de montage du pied pour régler l'écartement. Ajustez la cale et l'écrou d'arrêt pour obtenir le résultat souhaité.



TUB AND DRAIN WITHOUT OVERFLOW TINA Y DESAGÜE SIN REBALSE BAIGNOIRE ET DRAIN SANS TROP-PLEIN

Proceed to the appropriate drain configuration to complete rough-in and installation.

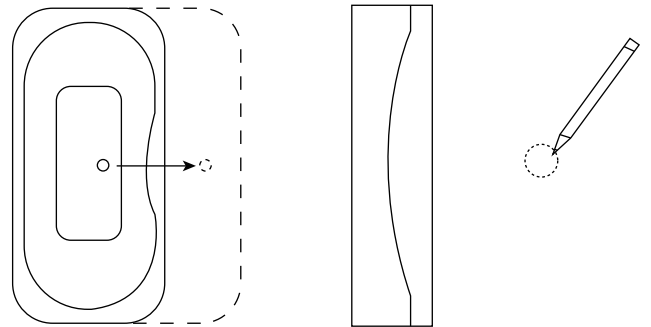
Siga las instrucciones apropiadas del drenaje para completar la instalación y el empotrado.

Procédez à la configuration de drainage appropriée pour l'achèvement du rodage et de l'installation.

1. Set the tub in the desired installation location and mark the drain hole location on the floor.

1. Coloque la tina en el lugar deseado para la instalación y marque el lugar del agujero de drenaje en el piso.

1. Placez la baignoire à l'endroit d'installation souhaité et marquez l'emplacement du trou d'évacuation au plancher.



ROSALIND

ACRYLIC CLAWFOOT TUB

TINA ACRÍLICA CON PATAS EN FORMA DE GARRA

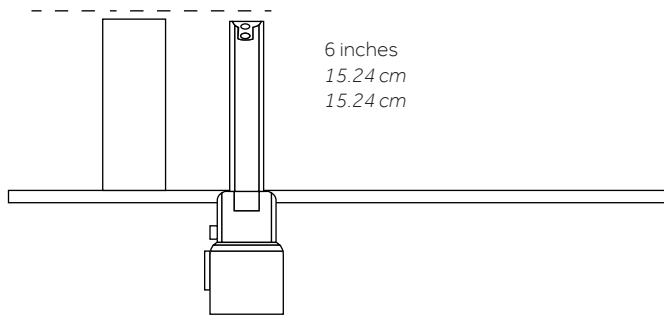
BAIGNOIRE ACRYLIQUE À PATTES DE LION

SKU: 946174-69-RR, 946175-69-RR, 946174-63-RR, 946174-69-T, 946174-63-T, 946175-63-RR, 946175-69-T

2. Move the tub away from the installation location so that plumbing can be installed. The drain pipe should extend approximately 6" above the finished floor.

2. Quite la tina del lugar de la instalación para poder instalar la tubería. La tubería de drenaje se debe extender aproximadamente 15.24 cm sobre el piso terminado.

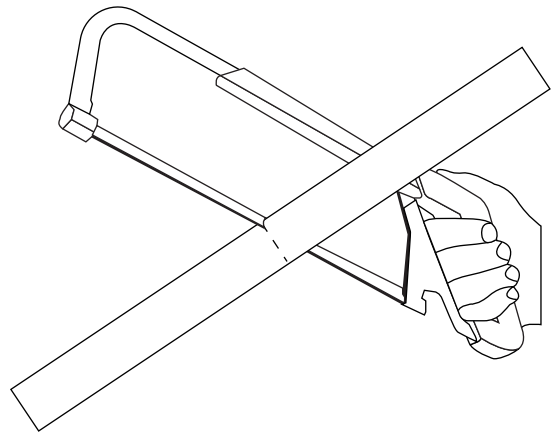
2. Éloignez la baignoire du lieu d'installation afin que la plomberie puisse être installée. Le tuyau d'évacuation doit mesurer d'environ plus de 6" au-dessus du plancher fini.



3. When the floor is finished, measure and cut the drain pipe to the appropriate length for the type of drain that is being used.

3. Cuando termine el piso, mida y corte el tubo de desagüe al largo apropiado para el tipo de drenaje que está usando.

3. Lorsque le plancher est fini, mesurez et coupez le tuyau d'évacuation à la longueur appropriée pour le type de drain utilisé.



ROSALIND

ACRYLIC CLAWFOOT TUB

TINA ACRÍLICA CON PATAS EN FORMA DE GARRA

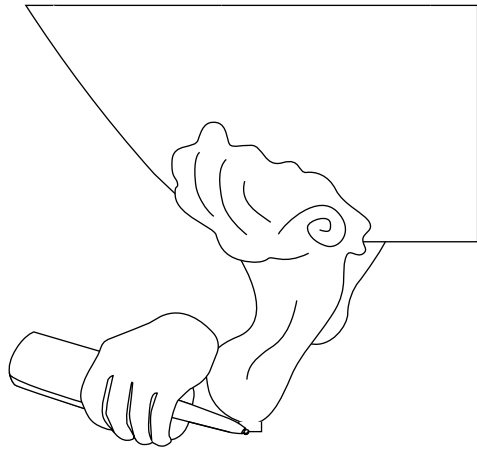
BAIGNOIRE ACRYLIQUE À PATTES DE LION

SKU: 946174-69-RR, 946175-69-RR, 946174-63-RR, 946174-69-T, 946174-63-T, 946175-63-RR, 946175-69-T

4. Carefully set the tub in position. If the tub has leveling feet, adjust as necessary until level and apply a dab of silicone under each foot. If your tub does not have leveling feet, shims can be used for leveling if your floor is not flat.

4. Coloque la tina en su lugar. Si la tina tiene patas de nivelación, ajuste según sea necesario hasta que esté nivelada y aplique un poco de silicón debajo de cada pata. Si la tina no tiene patas de nivelación, puede usar cuñas para nivelarla si el piso no está plano.

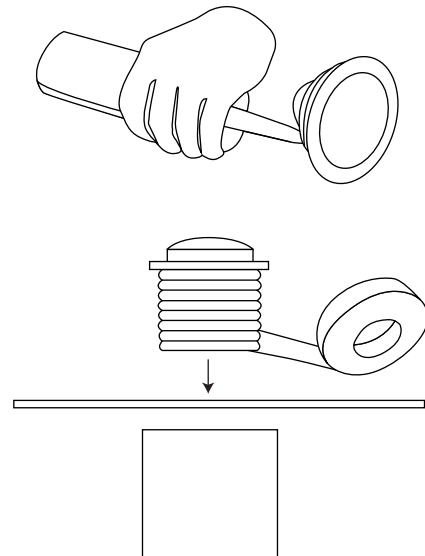
4. Mettez soigneusement la baignoire en place. Si la baignoire est équipée de pieds de nivellement, ajustez si nécessaire jusqu'à ce qu'elle soit de niveau et appliquez une noisette de silicone sous chaque pied. Si votre baignoire n'a pas de pieds de nivellement, des cales peuvent être utilisées pour le nivellement si votre sol n'est pas plat.



5. Apply 100% neutral cure silicone sealant to the underside of the drain flange and thread it through the tub and into the drain pipe. Apply thread sealant or plumber's tape to the threaded connection to ensure a water-tight seal. Tighten by hand. Wipe away any excess sealant using a damp cloth.

5. Aplique sellador de silicón de curado 100 % neutro debajo de la brida de drenaje y enrósquela a la tina y al tubo de drenaje. Aplique sellador de roscas o cinta de plomería a la conexión roscada para garantizar un sellado hermético. Apriete con la mano. Limpie cualquier exceso de sellador con un paño húmedo.

5. Appliquez du mastic silicone 100% neutre sur la face inférieure de la bride de vidange et faites-le passer dans la baignoire et dans le tuyau de vidange. Appliquez du mastic à filetage ou du ruban adhésif de plombier sur le raccord fileté pour assurer l'étanchéité. Serrez à la main. Essuyez tout excès de produit d'étanchéité à l'aide d'un chiffon humide.



ROSALIND

ACRYLIC CLAWFOOT TUB

TINA ACRÍLICA CON PATAS EN FORMA DE GARRA

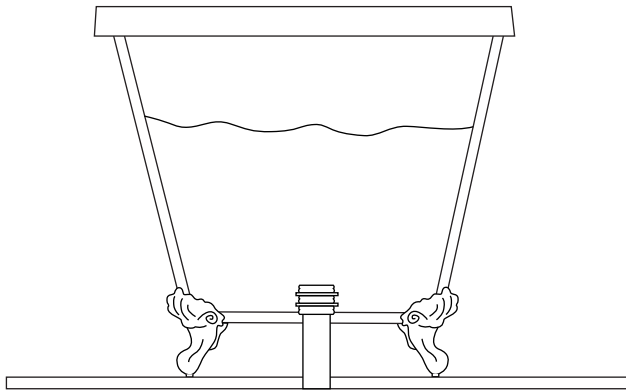
BAIGNOIRE ACRYLIQUE À PATTES DE LION

SKU: 946174-69-RR, 946175-69-RR, 946174-63-RR, 946174-69-T, 946174-63-T, 946175-63-RR, 946175-69-T

6. Fill the tub with water to check for any leaks from the connections. Verify that the drain is working properly.

6. Llene la tina con agua para revisar si hay fugas de las conexiones. Verifique que el desagüe funcione bien.

5. Remplissez la baignoire d'eau afin de vérifier l'étanchéité des raccords. Vérifiez le bon fonctionnement de la vidange.

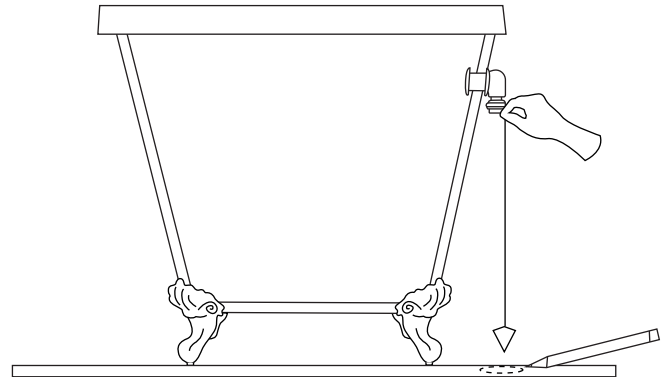


TUB AND DRAIN WITH OVERFLOW TINA Y DESAGÜE CON REBALSE BAIGNOIRE ET VIDANGE AVEC TROP-PLEIN

1. Set the tub in the desired installation location and drop a plumb line from the center of the overflow hole to the floor. This will determine your drain location. Mark the drain hole location on the floor.

1. Coloque la tina en el lugar deseado para la instalación y deje caer un hilo para plomada desde el centro del agujero de rebalse hasta el piso. Esto determinará el lugar del drenaje. Marque el lugar del agujero de drenaje en el piso.

1. Placez la baignoire à l'endroit d'installation souhaité et faites passer un fil à plomb du centre du trou de débordement jusqu'au plancher. Cette action déterminera l'emplacement de votre drain. Marquez l'emplacement du trou de vidange sur le plancher.



ROSALIND

ACRYLIC CLAWFOOT TUB

TINA ACRÍLICA CON PATAS EN FORMA DE GARRA

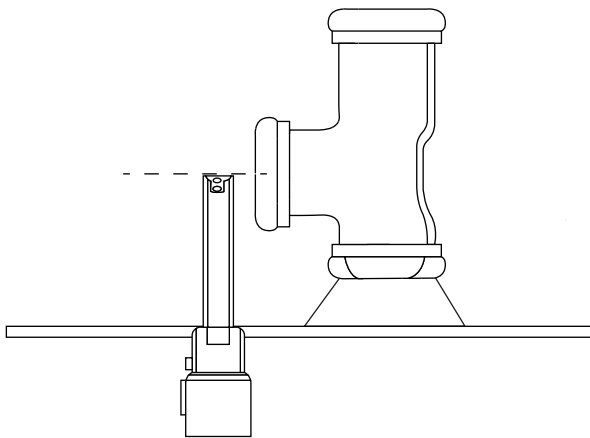
BAIGNOIRE ACRYLIQUE À PATTES DE LION

SKU: 946174-69-RR, 946175-69-RR, 946174-63-RR, 946174-69-T, 946174-63-T, 946175-63-RR, 946175-69-T

2. Move the tub away from the installation location so that the plumbing can be installed. Place the drain pipe at the appropriate height for waste and overflow piping. To determine this, you will need to temporarily fit your drain pipe into the tub and measure from the floor to the center of the drain pipe.

2. Quite la tina del lugar de instalación para poder instalar la tubería. Coloque el tubo de drenaje a la altura apropiada para la tubería de desechos y rebalse. Para determinar esto, debe ajustar temporalmente el tubo de drenaje en la tina y medir desde el piso hasta el centro del tubo de drenaje.

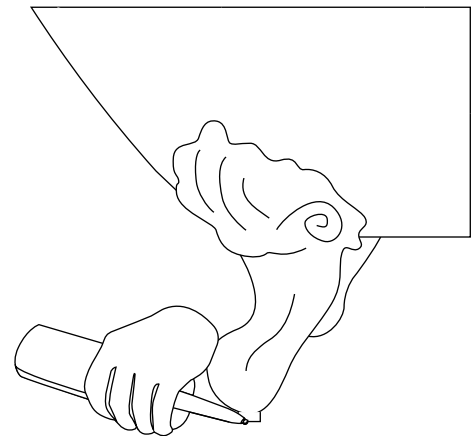
2. Éloignez la baignoire du lieu d'installation afin que la plomberie puisse être installée. Placez le tuyau d'évacuation à la hauteur appropriée aux tuyaux d'évacuation et de trop-plein. Pour le déterminer, vous devrez insérer temporairement votre tuyau d'évacuation dans la baignoire et mesurer à partir du plancher jusqu'au centre du tuyau d'évacuation.



3. Carefully set the tub in position. If the tub has leveling feet, adjust as necessary until level and apply a generous amount of silicone under each foot. If your tub does not have leveling feet, shims can be used for leveling if your floor is not flat.

3. Coloque la tina en su lugar. Si la tina tiene patas de nivelación, ajuste según sea necesario hasta que esté nivelada y aplique una buena cantidad de silicón debajo de cada pata. Si la tina no tiene patas de nivelación, puede usar cuñas para nivelarla si el piso no está plano.

3. Mettez soigneusement la baignoire en place. Si la baignoire est équipée de pieds de nivellement, ajustez si nécessaire jusqu'au niveau et appliquez une bonne quantité de silicone sous chaque pied. Si votre baignoire n'a pas de pieds de nivellement, des cales peuvent être utilisées pour le nivellement si votre sol n'est pas plat.



ROSALIND

ACRYLIC CLAWFOOT TUB

TINA ACRÍLICA CON PATAS EN FORMA DE GARRA

BAIGNOIRE ACRYLIQUE À PATTES DE LION

SKU: 946174-69-RR, 946175-69-RR, 946174-63-RR, 946174-69-T, 946174-63-T, 946175-63-RR, 946175-69-T

4. Next you will need to trim your drain and overflow pipes to the appropriate sizes. Steps 5-8 will walk you through.

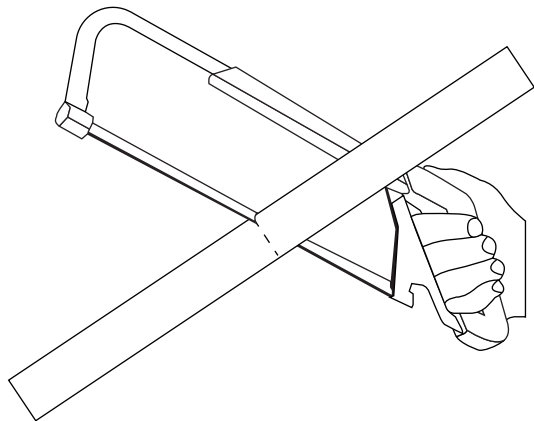
4. A continuación, debe cortar sus tubos de drenaje y rebalse a los tamaños correctos. Los pasos del 5 al 8 lo guiarán.

4. Ensuite, vous devrez tailler vos tuyaux d'évacuation et de trop-plein aux dimensions appropriées. Les étapes 5 à 8 vous guideront.

5. To trim the drain and overflow pipes appropriately, you will need to temporarily install the overflow and drain assemblies into the tub.

5. Para cortar correctamente los tubos de drenaje y rebalse, debe instalar temporalmente los ensambles de rebalse y drenaje en la tina.

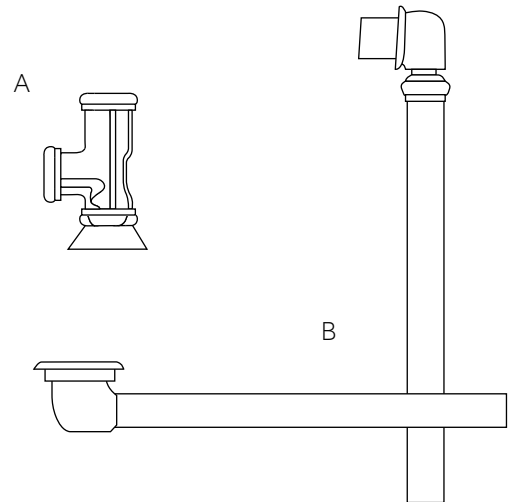
5. Pour couper les tuyaux d'évacuation et de trop-plein de manière appropriée, vous devrez installer temporairement les ensembles de trop-plein et d'évacuation dans la baignoire.



6. The overflow tee (A) will be attached at the points where the drain pipes intersect (B).

6. La conexión en T de rebalse (A) se debe conectar en los puntos donde se intersecan los tubos de drenaje (B).

6. Le té de débordement (A) sera fixé aux points d'intersection des tuyaux d'évacuation (B).



ROSALIND

ACRYLIC CLAWFOOT TUB

TINA ACRÍLICA CON PATAS EN FORMA DE GARRA

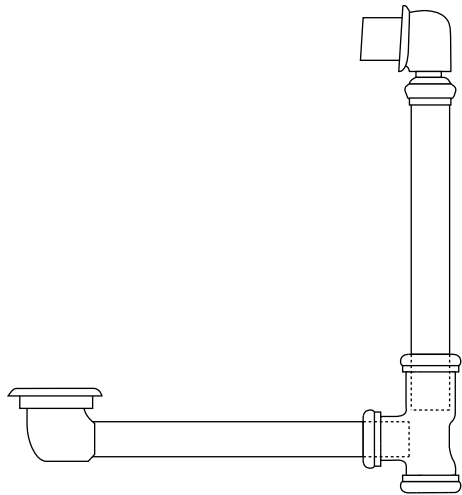
BAIGNOIRE ACRYLIQUE À PATTES DE LION

SKU: 946174-69-RR, 946175-69-RR, 946174-63-RR, 946174-69-T, 946174-63-T, 946175-63-RR, 946175-69-T

7. Measure and mark each pipe so that the end of the pipe reaches at least a little bit over halfway into the overflow tee.

7. Mida y marque cada tubo de manera que el extremo del tubo pase al menos un poco más de la mitad de la conexión en T de rebalse.

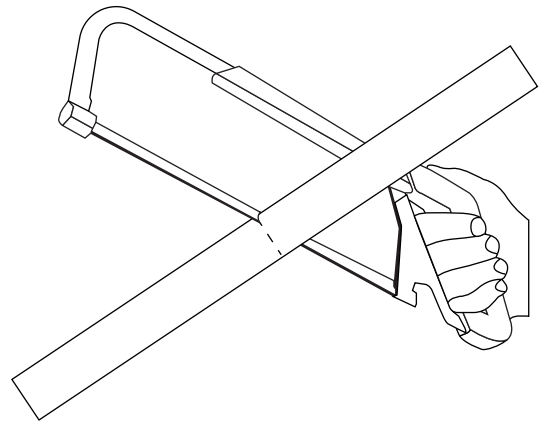
7. Mesurez et marquez chaque tuyau de manière à ce que l'extrémité du tuyau atteigne au moins un peu plus de la moitié du té de débordement.



8. Remove the drain and overflow assembly from the tub, and trim the pipes at the marked locations with a hacksaw. Make sure that the blade is suitable for cutting metal.

8. Quite el ensamble de drenaje y rebalse de la tina y corte los tubos en las posiciones marcadas con una sierra. Asegúrese de que la cuchilla sea para cortar metal.

8. Enlevez l'ensemble drain et trop-plein de la baignoire et coupez les tuyaux aux endroits marqués à l'aide d'une scie à métaux. Assurez-vous que la lame est adaptée à la découpe du métal.



ROSALIND

ACRYLIC CLAWFOOT TUB

TINA ACRÍLICA CON PATAS EN FORMA DE GARRA

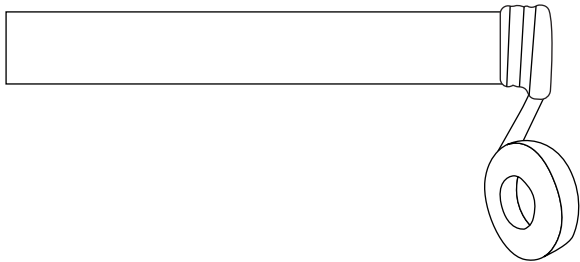
BAIGNOIRE ACRYLIQUE À PATTES DE LION

SKU: 946174-69-RR, 946175-69-RR, 946174-63-RR, 946174-69-T, 946174-63-T, 946175-63-RR, 946175-69-T

9. Apply thread sealant or plumber's tape to the threaded ends of all pipes prior to assembly. If two pipes arrive attached, be sure to take them apart and do the same. Do not apply any tape or sealant to any compression fittings. Follow steps 10-13 for drain assembly instructions.

9. Aplique sellador de roscas o cinta de plomería a los extremos roscados de todos los tubos antes del ensamble. Si recibió dos tubos conectados, asegúrese que separarlos y hacer lo mismo. No aplique cinta ni sellador a los adaptadores de compresión. Siga los Pasos del 10 al 13 con instrucciones para armar el drenaje.

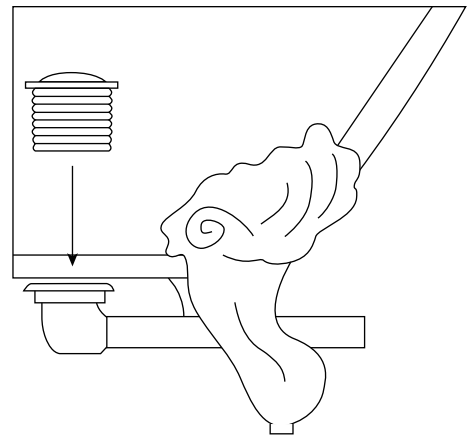
9. Appliquez du mastic à filetage ou du ruban adhésif de plombier sur les extrémités filetées de tous les tuyaux avant l'assemblage. Si deux tuyaux arrivent attachés, assurez-vous de les démonter et de faire de même. N'appliquez pas de ruban adhésif ou de produit d'étanchéité sur les raccords à compression. Suivez les étapes 10 à 13 pour les instructions d'assemblage des drains.



10. Apply 100% neutral cure silicone sealant to the underside of the drain flange and thread it through the tub and into the drain pipe. Apply thread sealant or plumber's tape to the threaded connection to ensure a water-tight seal. Tighten by hand. Wipe away any excess sealant using a damp cloth.

10. Aplique sellador de silicón de curado 100 % neutro debajo de la brida de drenaje y enrósquela a la tina y al tubo de drenaje. Aplique sellador de roscas o cinta de plomería a la conexión roscada para garantizar un sellado hermético. Apriete con la mano. Limpie cualquier exceso de sellador con un paño húmedo.

10. Appliquez du mastic silicone 100% neutre sur la face inférieure de la bride de vidange et faites-le passer dans la baignoire et dans le tuyau de vidange. Appliquez du mastic à filetage ou du ruban adhésif de plombier sur le raccord fileté pour assurer l'étanchéité. Serrez à la main. Essuyez tout excès de produit d'étanchéité à l'aide d'un chiffon humide.



ROSALIND

ACRYLIC CLAWFOOT TUB

TINA ACRÍLICA CON PATAS EN FORMA DE GARRA

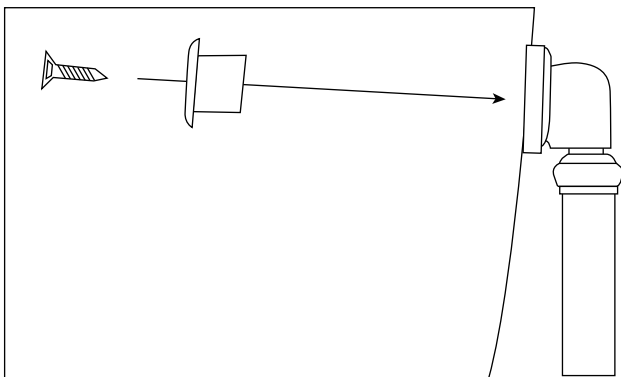
BAIGNOIRE ACRYLIQUE À PATTES DE LION

SKU: 946174-69-RR, 946175-69-RR, 946174-63-RR, 946174-69-T, 946174-63-T, 946175-63-RR, 946175-69-T

11. Install the overflow assembly with the beveled washer, overflow plate, mounting screw (provided) and any other washers or rubber sealing gaskets included. If your tub came with a 'Press and Seal' overflow, the pop-up flange will be used in place of the overflow plate and screw.

11. Instale el ensamble de rebalse con la arandela biselada, placa de rebalse, tornillo de montaje (incluido) y cualquier otra arandela o empaque de caucho incluido. Si la tina tiene un rebalse de "presionar y sellar", se utilizará la brida emergente en el lugar del tornillo y placa de rebalse.

11. Installez l'ensemble de trop-plein avec la rondelle biseautée, la plaque de trop-plein, la vis de montage (fournie) et toute autre rondelle ou joint d'étanchéité en caoutchouc inclus. Si votre baignoire est équipée d'un trop-plein "Press and Seal", la bride pop-up sera utilisée à la place de la plaque et de la vis de trop-plein.



12. Attach the waste and overflow tee to the overflow assembly and shoe assembly with sealing washers and slip nuts. The beveled end of the sealing washer should face the tee.

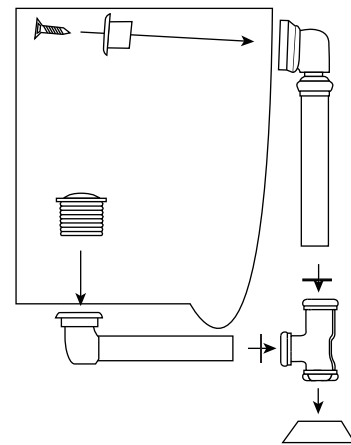
12. Fije la conexión en T de desechos y rebalse al ensamble de rebalse y ensamble de la zapata con arandelas de sellado y tuercas deslizantes. El extremo biselado de las arandelas de sellado debe estar frente a la conexión en T.

12. Fixez le té de vidange et de trop-plein à l'ensemble de trop-plein et au sabot à l'aide de rondelles d'étanchéité et d'écrous coulissants. L'extrémité biseautée de la rondelle d'étanchéité doit faire face au té.

13. Attach the drain tube and flange to the waste and overflow tee with the sealing washer and slip nut. The beveled end of the sealing washer should face the tee.

13. Fije el tubo de drenaje y la brida a la conexión en T de desechos y rebalse con la arandela de sellado y tuerca deslizante. El extremo biselado de las arandelas de sellado debe estar frente a la conexión en T.

13. Fixez le tube de vidange et la bride au té de vidange et de trop-plein à l'aide de la rondelle d'étanchéité et de l'écrou coulissant. L'extrémité biseautée de la rondelle d'étanchéité doit faire face au té.



ROSALIND

ACRYLIC CLAWFOOT TUB

TINA ACRÍLICA CON PATAS EN FORMA DE GARRA

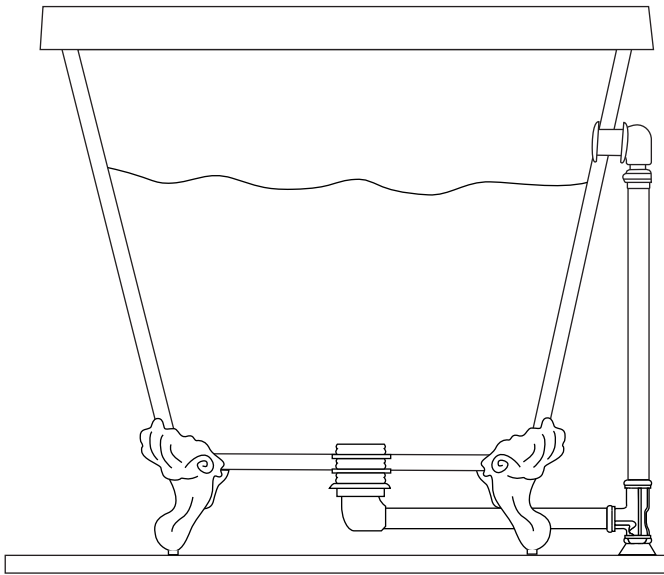
BAIGNOIRE ACRYLIQUE À PATTES DE LION

SKU: 946174-69-RR, 946175-69-RR, 946174-63-RR, 946174-69-T, 946174-63-T, 946175-63-RR, 946175-69-T

14. When your tub is in place and all connections have been made, fill the tub with water to check for any leaks from the connections. Verify that the drain and overflow are working properly.

14. Cuando la tina esté en su lugar y se hayan hecho todas las conexiones, llene la tina con agua para revisar si hay fugas de las conexiones. Verifique que el drenaje y el rebalse funcionen correctamente.

14. Lorsque votre baignoire est en place et que tous les raccords ont été effectués, remplissez la baignoire d'eau pour vérifier s'il y a des fuites au niveau des raccords. Vérifiez que la vidange et le trop-plein fonctionnent correctement.



ROSALIND

ACRYLIC CLAWFOOT TUB

TINA ACRÍLICA CON PATAS EN FORMA DE GARRA

BAIGNOIRE ACRYLIQUE À PATTES DE LION

SKU: 946174-69-RR, 946175-69-RR, 946174-63-RR, 946174-69-T, 946174-63-T, 946175-63-RR, 946175-69-T

CLEANING AND MAINTENANCE

Wash your tub using a gentle soap, such as dishwashing liquid, and warm water. Do not use any abrasive cleaning pads or materials. We recommend the use of a soft sponge or microfiber washcloth. Vinegar can be used to remove hard water buildup and mildew. Rinse with warm water and dry with a clean, soft cloth. To maintain the glossy tub finish, we recommend buffing your tub every three months with white polishing compound.

LIMPIEZA Y MANTENIMIENTO

Limpie su tina con un jabón suave, como líquido para lavaplatos y agua tibia. No use ningún material ni paños de limpieza abrasivos. Le recomendamos usar una esponja suave o un paño de microfibra. Se puede usar vinagre para quitar el moho y la acumulación de agua dura. Enjuague con agua tibia y seque con un paño limpio y suave. Para mantener el acabado brillante de la tina, le recomendamos que pule la tina cada tres meses con compuesto de pulido blanco.

NETTOYAGE ET ENTRETIEN

Lavez votre baignoire avec un savon doux, par exemple du liquide vaisselle, et de l'eau chaude. N'utilisez pas de tampons ou de matériaux abrasifs. Nous recommandons l'utilisation d'une éponge douce ou d'un gant de toilette en microfibre. Du vinaigre peut être utilisé pour éliminer l'accumulation d'eau calcaire et les moisissures. Rincez à l'eau chaude et séchez avec un chiffon propre et doux. Pour maintenir la finition brillante de la baignoire, nous vous recommandons le polissage de la baignoire tous les trois mois avec un produit de polissage blanc.