

# PORTRAY<sup>TM</sup> QUICK CADDY

**INSTALLATION** GUIDE

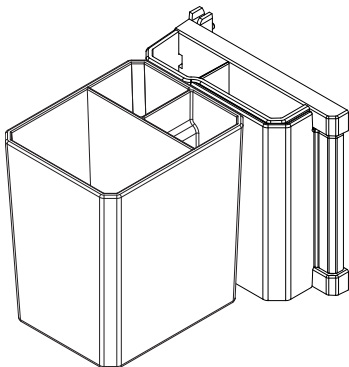
**robern**<sup>®</sup>

DESIGNED IN BRISTOL, PA U.S.A.



# PORTRAY™ QUICK CADDY

Important safety instructions  
Save these instructions



Compatible With:  
PL Portray™ Series Cabinets  
P2C16, P2C20, P2C24

---

## CONTENTS

Tools Needed - **2**

Parts - **2**

Installation - **3**

Care and Maintenance - **12**

Warranty - **13**



Part no. CB-209-1345 rev. 07/01/20  
Portray™ Quick Caddy

© 2020 Robern, Inc. 701 N. Wilson Ave. Bristol, PA 19007 U.S.A.  
800.877.2376 [www.robern.com](http://www.robern.com)

---

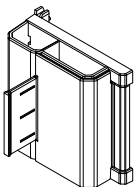
## TOOLS NEEDED



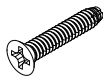
---

## PARTS

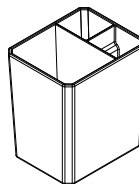
Shipped Partially Assembled



[211-1330, 211-1339 & 211-1340]  
(1) Mount and Hinge Assembly



[203-1496]  
(2) #6-32 x 3/4" Screw



[211-1341]  
(1) Container

---

**robern.**

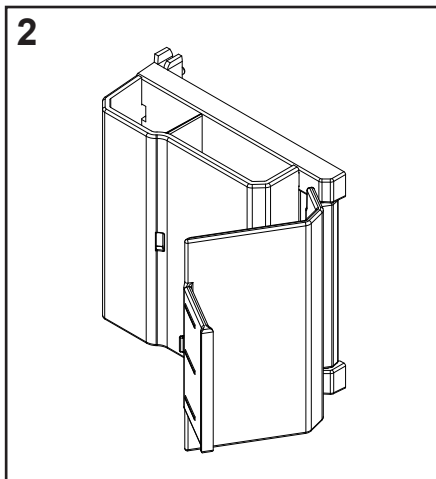
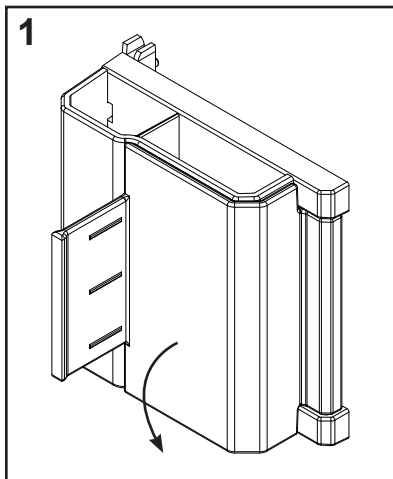
Part no. CB-209-1345 rev. 07/01/20  
Portray<sup>TM</sup> Quick Caddy

© 2020 Robern, Inc. 701 N. Wilson Ave. Bristol, PA 19007 U.S.A.  
800.877.2376 [www.robern.com](http://www.robern.com)

---

# INSTALLATION

1. Pull the hinge open in the assembly shown in Figure 1 and Figure 2.



---

**robern**

Part no. CB-209-1345 rev. 07/01/20  
Portray<sup>SM</sup> Quick Caddy

© 2020 Robern, Inc. 701 N. Wilson Ave. Bristol, PA 19007 U.S.A.  
800.877.2376 [www.robern.com](http://www.robern.com)

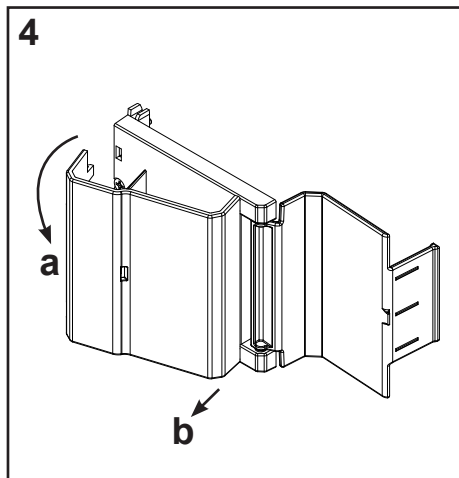
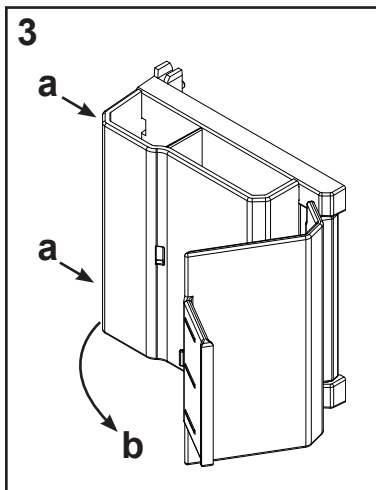
---

# INSTALLATION

- 
2. With the hinge opened, push on the snap on bin as shown in Figure 3 and 4 to disengage the snap hooks, and pull open.
3. The snap on bin should now pull off the mounting bracket. Leave the hinge attached.

---

# INSTALLATION



---

**robern.**

Part no. CB-209-1345 rev. 07/01/20  
Portray<sup>SM</sup> Quick Caddy

© 2020 Robern, Inc. 701 N. Wilson Ave. Bristol, PA 19007 U.S.A.  
800.877.2376 [www.robern.com](http://www.robern.com)

---

# INSTALLATION

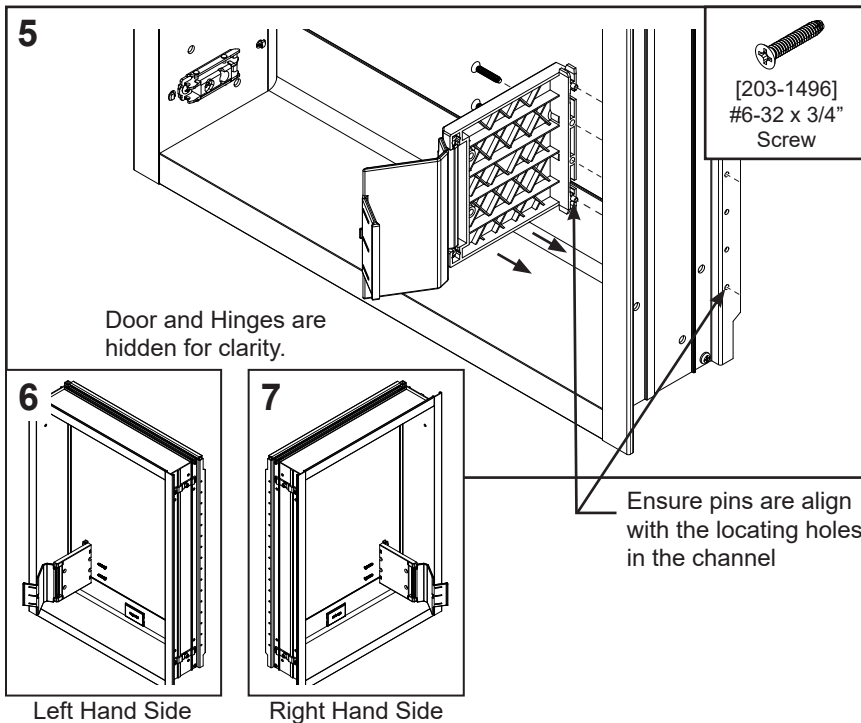
4. Align the mount and hinge with the pins going into the channel as shown in Figure 5.
5. Ensure the pins align with the locating holes inside the channel as shown in Figure 5.
6. Secure using the two #6-32 x 3/4" long screws supplied with the Portray™ Quick Caddy [CB-203-1496].

**NOTE:** Portray™ Quick Caddy can be mounted on Left or Right hand side of cabinet, and is recommended to be mounted on the side opposite the hinges, see Figure 6 & 7.

**NOTE:** Portray™ Quick Caddy can be used in any of the shelf clip holes, and does not need to be mounted at the bottom of the cabinet.

**NOTE:** Depending on the cabinet height, the lowest position of the Portray™ Quick Caddy can vary from as shown.

# INSTALLATION



**robern**

Part no. CB-209-1345 rev. 07/01/20  
Portray<sup>SM</sup> Quick Caddy

© 2020 Robern, Inc. 701 N. Wilson Ave. Bristol, PA 19007 U.S.A.  
800.877.2376 [www.robern.com](http://www.robern.com)

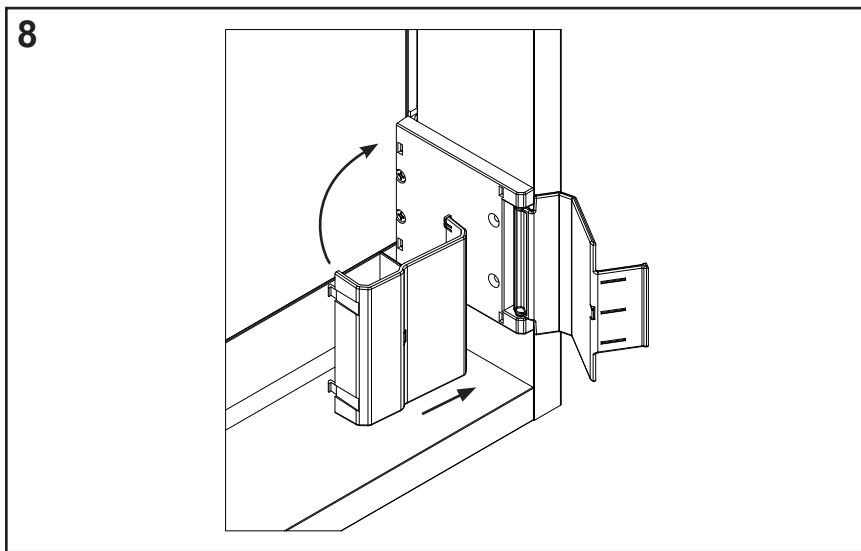


---

## INSTALLATION

7. Position the snap on cover as shown in Figure 8, with fixed tabs going into the mounting bracket, then rotate the bin into position until a positive snap is heard.

8. Pull lightly on the bin to ensure that it is properly secured to the mounting bracket.



**robern.**

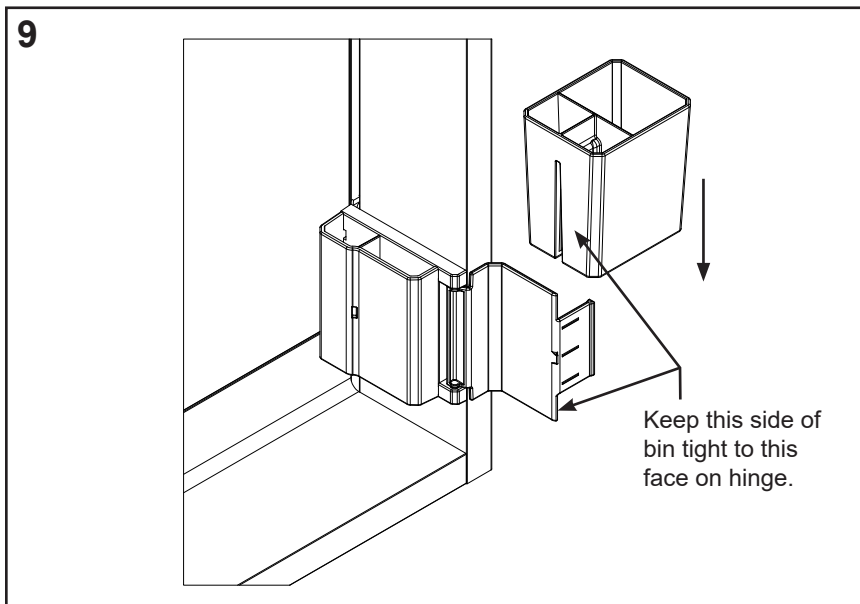
Part no. CB-209-1345 rev. 07/01/20  
Portray<sup>SM</sup> Quick Caddy

© 2020 Robern, Inc. 701 N. Wilson Ave. Bristol, PA 19007 U.S.A.  
800.877.2376 [www.robern.com](http://www.robern.com)

---

## INSTALLATION

9. Slide the bin onto the hinge as shown in Figure 9, ensuring that the slotted side of the bin is kept tight against the Quick Caddy hinge.



**robern.**

Part no. CB-209-1345 rev. 07/01/20  
Portray<sup>SM</sup> Quick Caddy

© 2020 Robern, Inc. 701 N. Wilson Ave. Bristol, PA 19007 U.S.A.  
800.877.2376 [www.robern.com](http://www.robern.com)

---

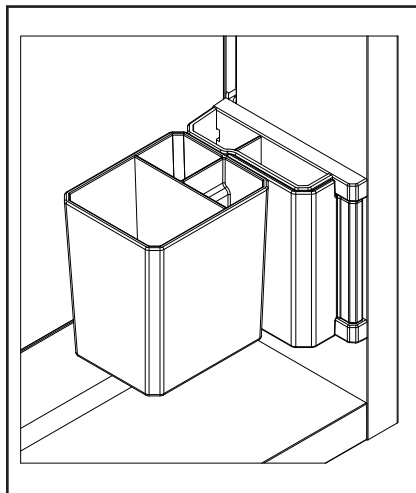
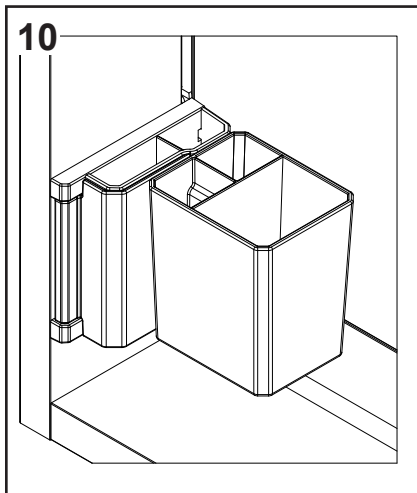
# INSTALLATION

10. Close the bin to ensure it functions as intended.

**NOTE:** If excessive loading causes the mount and hinge to flex and pull off the side of the cabinet at the front edge, the assembly can be secured with two additional (not supplied) #6 flat head screws at the front of the mounting bracket. This will require drilling of the cabinet, and is only recommended if needed.

---

# INSTALLATION



---

**robern**

Part no. CB-209-1345 rev. 07/01/20  
Portray<sup>SM</sup> Quick Caddy

© 2020 Robern, Inc. 701 N. Wilson Ave. Bristol, PA 19007 U.S.A.  
800.877.2376 [www.robern.com](http://www.robern.com)

---

## CARE AND MAINTENANCE

Portray™ Quick Caddy is constructed of high-quality materials. Handle with care.

Ensure that power to the device has been turned off before cleaning.

Use only a soft damp cloth to clean. When cleaning, spray the cloth, not the product. A 50/50 solution of water and isopropyl alcohol is recommended for cleaning product. Ammonia or vinegar-based cleaners can damage the product.

**No Ammonia  
No Vinegar**



---

**robern.**

Part no. CB-209-1345 rev. 07/01/20  
Portray™ Quick Caddy

© 2020 Robern, Inc. 701 N. Wilson Ave. Bristol, PA 19007 U.S.A.  
800.877.2376 [www.robern.com](http://www.robern.com)

---

# WARRANTY

## LIMITED ONE-YEAR TERM

Robern warrants to the original purchaser that, it will, at its election repair, replace or make appropriate adjustment to products made by this company shown to have significant defects in material or workmanship which are reported to Robern in writing within one (1) year from the date of delivery. Robern is not responsible for installation costs. The warranty is void in the event the product is damaged in transit, or if damage or failure is caused by abuse, misuse, abnormal usage, faulty installation, damage in an accident, improper maintenance, or any repairs other than those authorized by Robern. At the expiration of the one year warranty period, Robern shall be under no further obligation under any warranty, expressed or implied, including the implied warranty of merchantability. Robern shall not be liable for any consequential damages arising out of or in connection with the use or performance of its products. Some states do not allow limitations on how long an implied warranty lasts or do not allow the exclusion or limitation of incidental or consequential damages, so the above limitation or exclusion may not apply to you.

Any liability against Robern under any implied warranty, including the warranty of merchantability, is expressly limited to the terms of this warranty. Permission to return any merchandise under this warranty must be authorized by Robern and returned prepaid by the purchaser. Claims under this warranty should be sent directly to your dealer.

©2020 by Robern, Inc.

All rights reserved.

---

**robern**

Part no. CB-209-1345 rev. 07/01/20  
Portray<sup>sm</sup> Quick Caddy

© 2020 Robern, Inc. 701 N. Wilson Ave. Bristol, PA 19007 U.S.A.  
800.877.2376 [www.robern.com](http://www.robern.com)

PORTRAY™ RAPIDE CADDY  
PORTRAY™ RÁPIDO CADDY

**INSTRUCTIONS** D'INSTALLATION /  
**INSTRUCCIONES** DE INSTALACIÓN

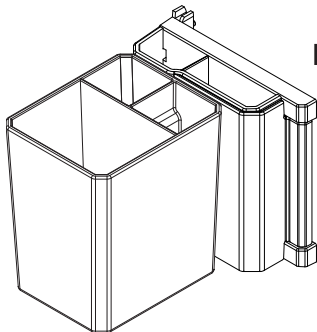
**robern**®

CONÇU À BRISTOL, PA U.S.A.  
DISEÑADO EN BRISTOL, PA EE. UU.



**PORTRAY™ RAPIDE CADDY**  
Consignes de sécurité importantes  
Enregistrez ces instructions

**PORTRAY™ RÁPIDO CADDY**  
Instrucciones de seguridad importantes  
Guarda estas instrucciones



**Compatible avec / Compatibles con:**  
**Armoires de la série PL Portray™ /**  
**Armarios serie PL Portray™**  
**P2C16, P2C20, P2C24**

---

## TABLE DES MATIÈRES

Outils nécessaires - **2**

Pièces - **2**

Installation - **3**

Utilisation et entretien - **12**

Garantie - **13**

---

## CONTENIDO

Herramientas necesarias - **2**

Piezas - **2**

Instalación - **3**

Uso y mantenimiento - **12**

Garantía - **13**



No. de pièce / Pieza n.° CB-209-1345 rev. 07/01/20  
Portray™ Rapide Caddy / Portray™ Rápido Caddy

© 2020 Robern, Inc. 701 N. Wilson Ave. Bristol, PA 19007 U.S.A.  
800.877.2376 [www.robern.com](http://www.robern.com)



---

## OUTILS NÉCESSAIRES



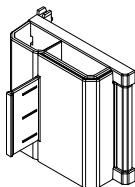
---

## HERRAMIENTAS NECESARIAS

---

## PIÈCES

Expédié partiellement assemblé /  
Enviado parcialmente ensamblado



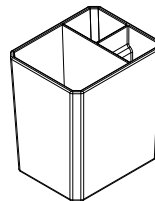
[211-1330, 211-1339 & 211-1340]  
(1) Ensemble de montage et charnière /  
Montaje y montaje de bisagras



[203-1496]  
(2) Vis / Tornillo

---

## PIEZAS



[211-1341]  
le destinataire /  
(1) El recipiente

---

**robern.**

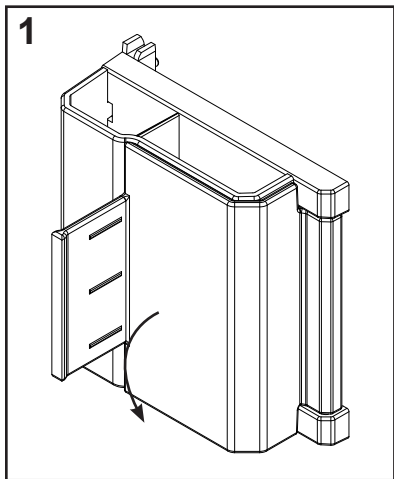
No. de pièce / Pieza n.° CB-209-1345 rev. 07/01/20  
Portray™ Rapide Caddy / Portray™ Rápido Caddy

© 2020 Robern, Inc. 701 N. Wilson Ave. Bristol, PA 19007 U.S.A.  
800.877.2376 [www.robern.com](http://www.robern.com)

---

## INSTALLATION

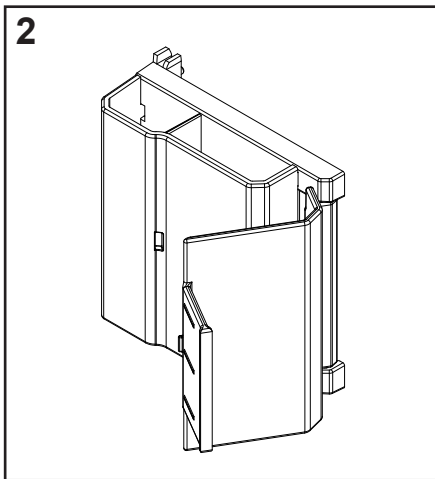
1. Ouvrez la charnière dans le dispositif illustré à la Figure 1 et à la Figure 2.



---

## INSTALACIÓN

1. Tire de la bisagra que se encuentra en la estructura para abrirla como aparece en la Figura 1 y Figura 2.



---

**robern**

© 2020 Robern, Inc. 701 N. Wilson Ave. Bristol, PA 19007 U.S.A.  
800.877.2376 [www.robern.com](http://www.robern.com)

No. de pièce / Pieza n.° CB-209-1345 rev. 07/01/20  
Portray™ Rapide Caddy / Portray™ Rápido Caddy

---

## INSTALLATION

2. Une fois la charnière ouverte, appuyez sur le compartiment à fermeture rapide comme indiqué sur les Figures 3 et 4 pour le dégager et sur les crochets, puis tirez pour l'ouvrir.
3. La boîte à fermeture rapide doit maintenant être retirée du support de montage. Maintenez la charnière en place.

---

## INSTALACIÓN

2. Manteniendo la bisagra abierta, apriete la pestaña a presión como aparece en la Figura 3 y Figura 4 para desbloquearla y también los enganches a presión, y luego tire de ellos para abrirlos.
3. En este momento, la pestaña a presión deberá permitirle tirar del soporte de montaje. Deje la bisagra acoplada.

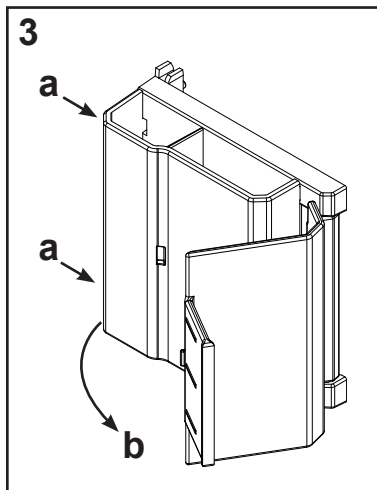
---

**robern**

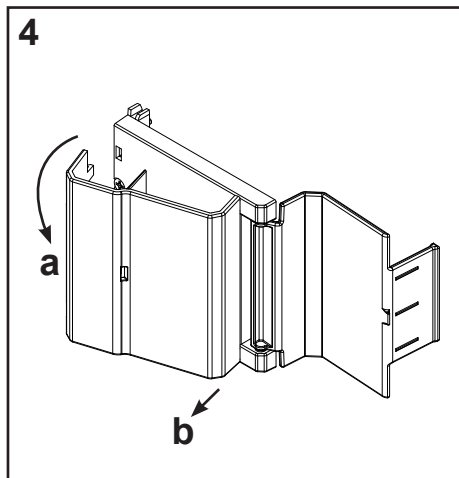
© 2020 Robern, Inc. 701 N. Wilson Ave. Bristol, PA 19007 U.S.A.  
800.877.2376 [www.robern.com](http://www.robern.com)

No. de pièce / Pieza n.° CB-209-1345 rev. 07/01/20  
Portray™ Rapide Caddy / Portray™ Rápido Caddy

## INSTALLATION



## INSTALACIÓN



**robern.**

© 2020 Robern, Inc. 701 N. Wilson Ave. Bristol, PA 19007 U.S.A.  
800.877.2376 [www.robern.com](http://www.robern.com)

No. de pièce / Pieza n.° CB-209-1345 rev. 07/01/20  
Portray™ Rapide Caddy / Portray™ Rápido Caddy

---

## INSTALLATION

4. Alignez le support et la charnière avec les goupilles qui entrent dans le canal, comme indiqué sur la Figure 5.

5. Veillez à ce que les goupilles correspondent aux trous de positionnement à l'intérieur du canal, comme indiqué sur la Figure 5.

6. Fixez-les à l'aide des deux vis #6-32 x 3/4 po de long fournies avec le Portray<sup>TM</sup> Rapide Caddy [CB-203-1496].

**REMARQUE :** Le Portray<sup>TM</sup> Rapide Caddy peut être monté sur le côté gauche ou droit de l'armoire, et il est recommandé de le monter sur le côté opposé aux charnières, voir la Figure 6 et 7.

**REMARQUE:** Le Portray<sup>TM</sup> Rapide Caddy peut être placé dans n'importe quel orifice d'accrochage de l'étagère, et n'a pas besoin d'être monté au fond du meuble.

**REMARQUE:** En fonction de la hauteur de l'armoire, la position la plus basse du Portray<sup>TM</sup> Rapide Caddy peut varier par rapport à l'illustration.

---

## INSTALACIÓN

4. Asegúrese de alinear la estructura y la bisagra con los pasadores que deben ajustarse en el canal como aparece en la Figura 5.

5. Asegúrese de que los pasadores están alineados con los agujeros correspondientes dentro del canal como aparece en la Figura 5.

6. Fije bien la estructura utilizando los dos tornillos #6-32 de 3/4 de pulgada incluidos con el Portray<sup>TM</sup> Rápido Caddy [CB-203-1496].

**NOTA:** El Portray<sup>TM</sup> Rápido Caddy se puede montar tanto a la izquierda como a la derecha del armario, aunque se recomienda que se monte en el lado opuesto a las bisagras, consulte la Figura 6 y Figura 7.

**NOTA:** El Portray<sup>TM</sup> Rápido Caddy puede colocarse en cualquiera de los agujeros a presión del estante, por lo que no hace falta montarlo en la parte inferior del armario.

**NOTA:** En función de la altura del armario, la posición más baja del Portray<sup>TM</sup> Rápido Caddy podrá diferir de la que aparece en las figuras.

---

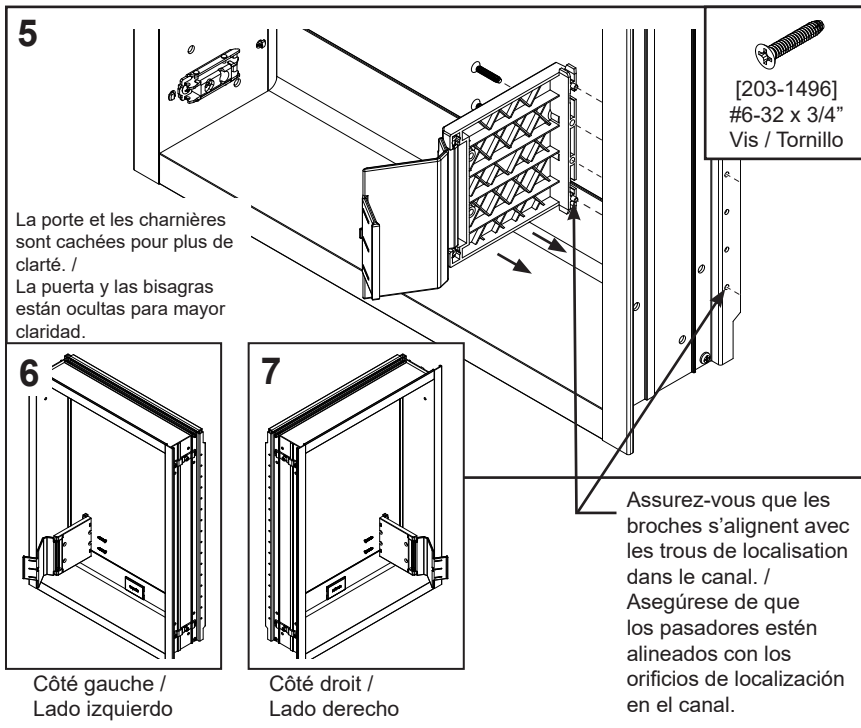
robern

No. de pièce / Pieza n.º CB-209-1345 rev. 07/01/20  
Portray<sup>TM</sup> Rapide Caddy / Portray<sup>TM</sup> Rápido Caddy

© 2020 Robern, Inc. 701 N. Wilson Ave. Bristol, PA 19007 U.S.A.  
800.877.2376 [www.robern.com](http://www.robern.com)

# INSTALLATION

# INSTALACIÓN



**robern**

No. de pièce / Pieza n.° CB-209-1345 rev. 07/01/20  
Portray™ Rapide Caddy / Portray™ Rápido Caddy

© 2020 Robern, Inc. 701 N. Wilson Ave. Bristol, PA 19007 U.S.A.  
800.877.2376 [www.robern.com](http://www.robern.com)

## INSTALLATION

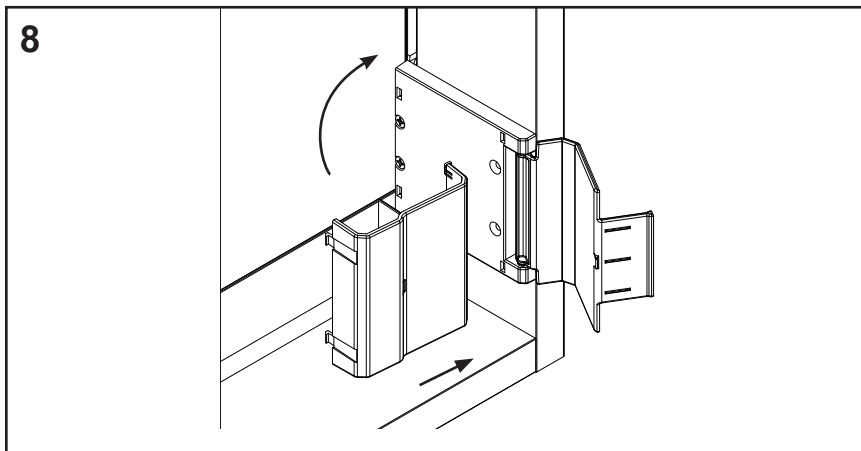
7. Positionnez le couvercle à cliquet comme indiqué dans la Figure 8, avec les languettes fixes allant dans le support de montage, faites ensuite pivoter le bac en position jusqu'à ce qu'un déclic positif se fasse entendre.

8. Tirez légèrement sur la boîte pour vous assurer qu'elle est bien fixée au support de montage.

## INSTALACIÓN

7. Coloque la tapa a presión como se indica en la Figura 8 con anillas fijas que deberán ajustarse con el soporte de montaje, luego gire el cubo hasta su posición correcta hasta que oiga que el acople a presión ha casado correctamente.

8. Tire ligeramente del cubo para verificar que está bien fijado sobre el soporte de montaje.



**robern**

No. de pièce / Pieza n.° CB-209-1345 rev. 07/01/20  
Portray™ Rapide Caddy / Portray™ Rápido Caddy

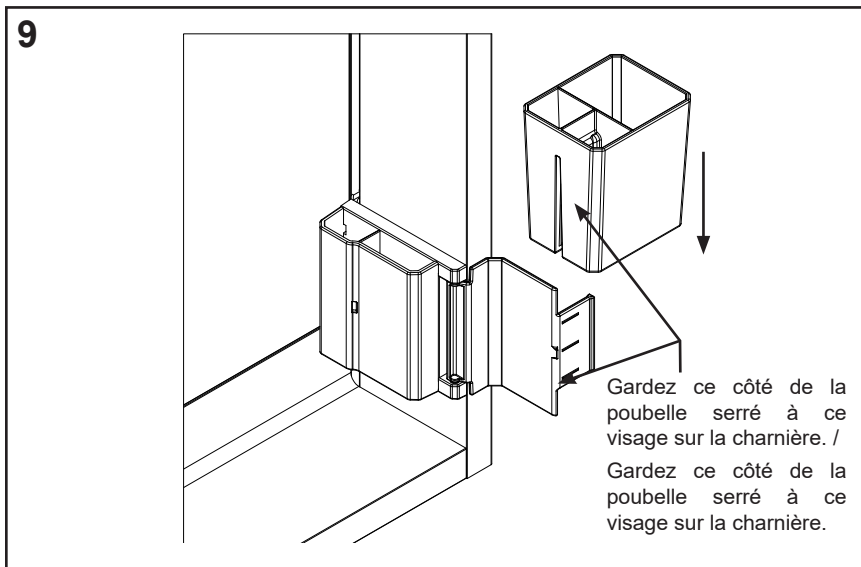
© 2020 Robern, Inc. 701 N. Wilson Ave. Bristol, PA 19007 U.S.A.  
800.877.2376 [www.robern.com](http://www.robern.com)

## INSTALLATION

9. Faites glisser la boîte sur la charnière comme indiqué sur la Figure 9, en veillant à ce que le côté à fente de la boîte soit maintenu serré contre la Rapide Caddy charnière.

## INSTALACIÓN

9. Deslice el cubo sobre la bisagra como aparece en la Figura 9, y compruebe que el lado con agujeros del cubo permanece firme contra la Rápido Caddy bisagra.



**robern**

No. de pièce / Pieza n.° CB-209-1345 rev. 07/01/20  
Portray™ Rapide Caddy / Portray™ Rápido Caddy

© 2020 Robern, Inc. 701 N. Wilson Ave. Bristol, PA 19007 U.S.A.  
800.877.2376 [www.robern.com](http://www.robern.com)



---

## INSTALLATION

10. Fermez le bac afin de vous assurer qu'il fonctionne normalement.

**Remarque :** Si une charge excessive provoque un fléchissement de la monture, de la charnière et un retrait du côté de l'armoire au niveau du bord avant, vous pouvez fixer le tout à l'aide de deux vis à tête plate supplémentaires (non fournies) #6 à l'avant du support de montage. Il faudra alors percer l'armoire, ce qui n'est recommandé qu'en fonction des besoins.

---

## INSTALACIÓN

10. Cierre el cubo para asegurarse de que funciona debidamente.

**Nota:** En caso de que un exceso de carga, haga que la estructura y la bisagra se doblen y tiren demasiado de un lado del armario en la parte frontal, puede asegurar todo el conjunto con dos tornillos adicionales de cabezal plano #6 (no incluidos) en la parte frontal de la estructura de montaje. Para ello deberá taladrar el armario por lo que solo se recomienda recurrir a esta opción en caso de que sea totalmente necesario.

---

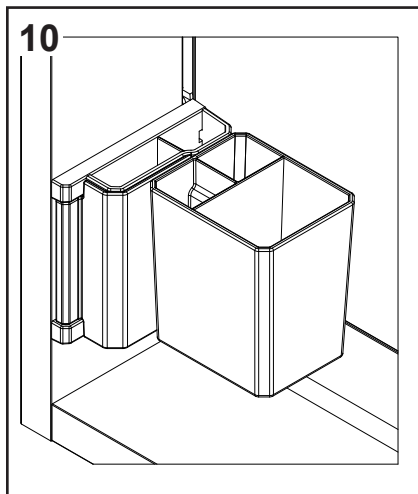
**robern**

No. de pièce / Pieza n.° CB-209-1345 rev. 07/01/20  
Portray™ Rapide Caddy / Portray™ Rápido Caddy

© 2020 Robern, Inc. 701 N. Wilson Ave. Bristol, PA 19007 U.S.A.  
800.877.2376 [www.robern.com](http://www.robern.com)

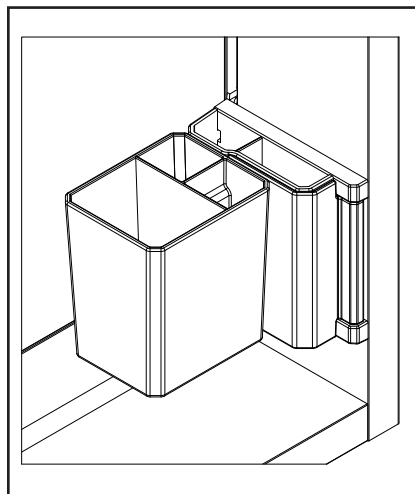
---

## INSTALLATION



---

## INSTALACIÓN



---

**robern.**

© 2020 Robern, Inc. 701 N. Wilson Ave. Bristol, PA 19007 U.S.A.  
800.877.2376 [www.robern.com](http://www.robern.com)

No. de pièce / Pieza n.° CB-209-1345 rev. 07/01/20  
Portray™ Rapide Caddy / Portray™ Rápido Caddy

---

## UTILISATION ET ENTRETIEN

Portray™ Rapide Caddy est conçu à partir de matériaux de qualité supérieure. Manipuler avec précaution.

Assurez-vous que l'appareil est hors tension avant de le nettoyer.

Utilisez simplement un chiffon doux et humide pour le nettoyage. Lors du nettoyage, vaporisez le chiffon et non pas le matériel. Une solution 50/50 d'eau et d'alcool isopropylique est recommandée pour le produit de nettoyage. Les nettoyeurs à base d'ammoniac ou de vinaigre peuvent endommager le produit.

**Sans ammoniac / Sin amoníaco**  
**Sans vinaigre / Sin Vinagre**



---

## USO Y MANTENIMIENTO

Portray™ Rápido Caddy está construido de materiales de alta calidad. Manipúlelos con cuidado.

Cuando vaya a limpiar el dispositivo, asegúrese de que ha desconectado la corriente eléctrica.

Utilice únicamente trapos húmedos suaves para limpiar el dispositivo. Cuando vaya a limpiarlo, no olvide que debe humedecer el trapo y no el producto directamente. Se recomienda utilizar una solución de 50 % agua y 50 % alcohol isopropílico para limpiar el producto. Los productos que contengan amoníaco o vinagre podrían dañar el mueble.

---

**robern**

© 2020 Robern, Inc. 701 N. Wilson Ave. Bristol, PA 19007 U.S.A.  
800.877.2376 [www.robern.com](http://www.robern.com)

No. de pièce / Pieza n.° CB-209-1345 rev. 07/01/20  
Portray™ Rapide Caddy / Portray™ Rápido Caddy

---

# GARANTIE

Garantie limitée d'une durée d'un an

Robern garantit à l'acheteur d'origine qu'elle va, à son choix, réparer, remplacer ou faire les ajustements appropriés aux produits fabriqués par cette compagnie s'avérant avoir un vice significatif de matériau ou de main-d'œuvre qui sera rapporté par écrit à Robern dans une période d'un (1) an de la date de livraison. Robern n'est pas responsable des coûts de l'installation. La garantie est annulée dans l'éventualité où le produit serait endommagé dans le transit, ou si la défaillance ou le dommage est causé par un abus, un mauvais usage, un usage anormal, une mauvaise installation, un dommage par un accident, un entretien inadéquat, ou pour toute réparation autre que celles autorisées par Robern. À l'expiration de la période de garantie d'un an, Robern n'aura plus aucune obligation sous quelque garantie, qu'elle soit expresse ou implicite, incluant la garantie implicite de qualité marchande. Robern n'est pas responsable pour tout dommage indirect survenant de ou en relation avec l'utilisation ou la performance de ses produits. Certains États ne permettent pas la limitation sur la période que dure une garantie implicite ou ne permettent pas la limitation de dommages indirects ou consécutifs, ainsi les limitations ci-dessus peuvent ne pas s'appliquer à vous.

Toute responsabilité de Robern sous quelque garantie implicite, incluant une garantie de qualité marchande, est expressément limitée aux termes de cette garantie. La permission de retourner de la marchandise sous cette garantie doit être autorisée par Robern et la marchandise doit être retournée frais de poste prépayés par l'acheteur. Les réclamations sous cette garantie doivent être transmises directement à votre marchand.

©2020 Robern, Inc.  
TOUS DROITS RÉSERVÉS

**robern**

© 2020 Robern, Inc. 701 N. Wilson Ave. Bristol, PA 19007 U.S.A.  
800.877.2376 [www.robern.com](http://www.robern.com)

---

# GARANTÍA

Garantía Limitada Término de Un Año

Robern garantiza al comprador original que, a opción de Robern, reparará, reemplazará o hará los ajustes necesarios a los productos fabricados por esta compañía que muestren que tienen defectos importantes en los materiales o en la mano de obra y que se informen a Robern por escrito dentro de un (1) año a partir de la fecha de entrega. Robern no es responsable de los costos de la instalación. La garantía está anulada si el producto se daña durante el transporte, o si el daño o la falla son causados por el abuso, el uso incorrecto, el uso anormal, una instalación deficiente, daños en un accidente, mantenimiento incorrecto, o reparaciones además de las aquellas autorizadas por Robern. Una vez expirado el período de garantía de un año, Robern no estará bajo ninguna obligación adicional bajo ninguna garantía, expresa ni implícita, incluyendo la garantía implícita de comercialización. Robern no será responsable de ningún daño consecuente que surja de o en conexión con el uso o el rendimiento de sus productos. Algunos estados no permiten limitaciones con respecto a la duración de una garantía implícita o no permiten la exclusión ni la limitación de daños incidentales o consecuentes, de manera que es posible que la limitación o exclusión de más arriba no se aplique a usted.

Cualquier responsabilidad contra Robern bajo cualquier garantía implícita, incluyendo la garantía de comercialización, está expresamente limitada a los términos de esta garantía. La autorización para retornar cualquier mercadería bajo esta garantía debe ser aprobada por Robern y el retorno debe ser prepagado por el comprador. Los reclamos sobre esta garantía se deberán enviar directamente a su distribuidor.

©2020 Robern, Inc.  
TODOS LOS DERECHOS RESERVADOS

No. de pièce / Pieza n.° CB-209-1345 rev. 07/01/20  
Portray™ Rapide Caddy / Portray™ Rápido Caddy