

CONTENTS

Safety - **2**
Tools needed - **3**
Parts - **3**
Accessories - **4**
Dimensions - **5**
Recess Mounting - **6**
Final Assembly - **9**
Use and Maintenance - **10**
Warranty - **10**

GENERAL INFORMATION

This instruction manual contains information on how to recess mount the PL Portray Series cabinet. This series comes in many sizes. Refer to the specific model numbers for dimensions. These cabinets are modular and can be mounted with lighting.

Read the specific instruction for how your cabinet(s) will be mounted. The cabinets can be surface mounted or recess mounted.

Save these instructions for future use and reference. An improper installation voids the warranty. Installed cabinets cannot be returned.

If you experience any problems with your cabinet, contact your dealer or Robern directly.

Limited Warranty — One Year Term

* For surface mounting and other installation instructions, see page 4.

[Scan the QR code to see the entire PL Portray Series of cabinets.](#)



Use the camera app on your mobile device to look at this and other QR codes. This will allow you to quickly access web pages and other relevant documents.

SAFETY

IMPORTANT SAFETY INSTRUCTIONS

DANGER: Read all instructions before using this cabinet.

CAUTION: Maximum shelf load 34lbs/15.4kg

When using an electrical furnishing, basic precautions should always be followed, including the following:

WARNING: To reduce the risk of burns, fire, electric shock, or injury to persons:
Use this furnishing only for its intended use as described in these instructions.
Do not use attachments not recommended by the manufacturer.
Never drop or insert any object into any opening.
Do not use outdoors.

WARNING: Risk of electric shock. Connect this furnishing to a properly grounded circuit only. See Grounding instructions.

GROUNDING INSTRUCTIONS

This product must be connected to a grounded metal, permanent wiring system, or an equipment-grounding conductor must be run with the circuit conductors and connected to the equipment-grounding terminal or lead on the product.

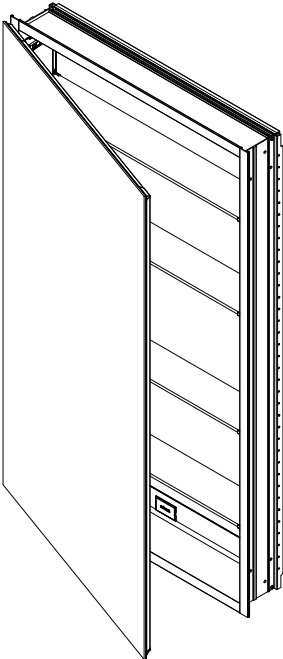
WARNING: Electrical option cabinet must be wired to a Class A 20 Amp GFCI (Ground Fault Circuit Interrupter) protected circuit when used in bathrooms and all other locations required by the National Electric Code.

SAVE THESE INSTRUCTIONS

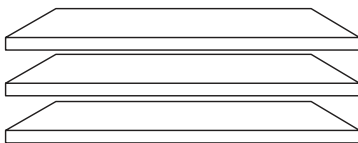
TOOLS NEEDED



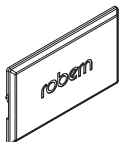
PARTS



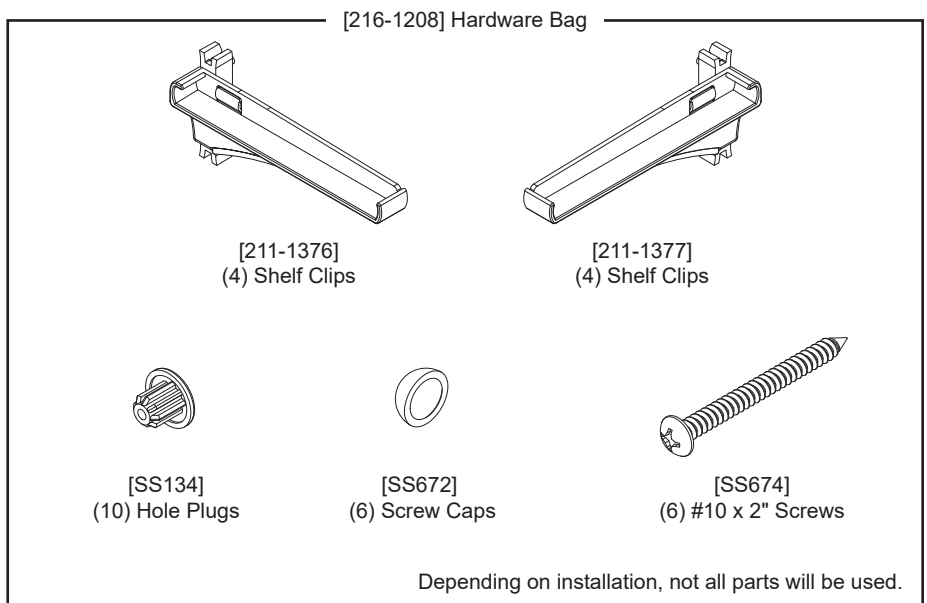
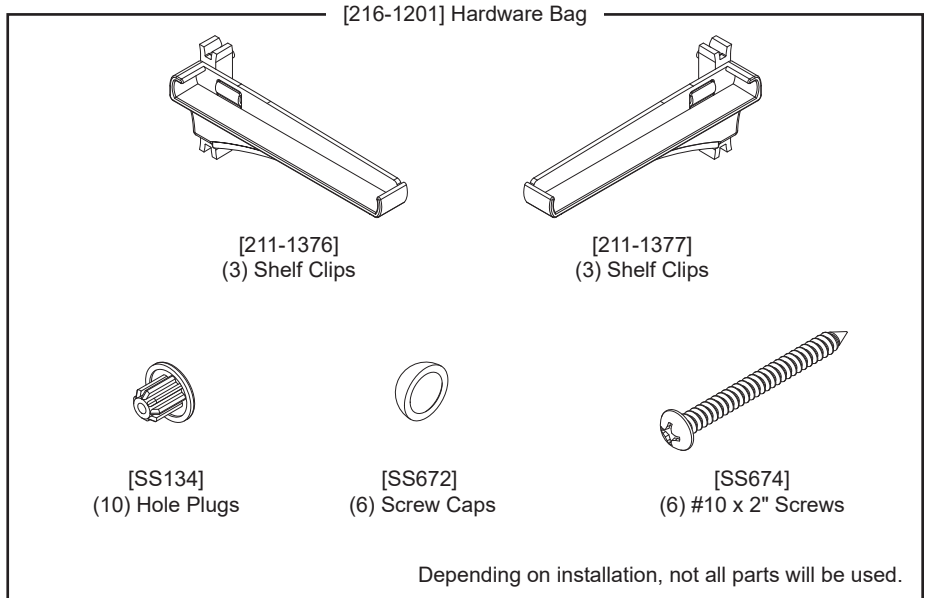
(1) PL Portray Series Cabinet



(3-4) Glass Shelves



[211-1329]
(2) Robern Logo Coverplates

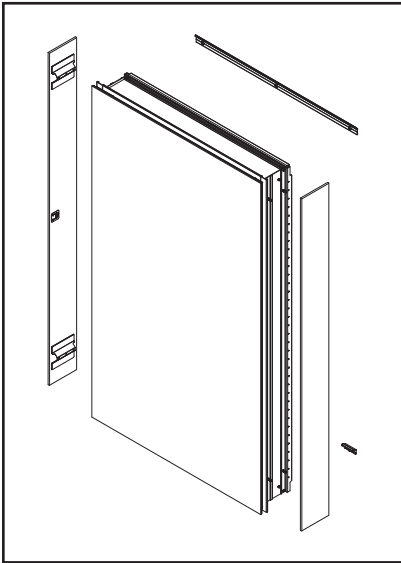


ACCESSORIES

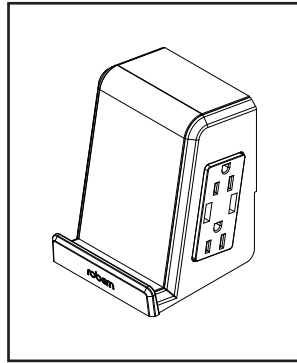
Scan the available QR codes to learn more about these accessories at Robern.com

Surface Mount Kit P2SMKITXXD4P

XX (Heights available): 20, 26, 30, 36, 40



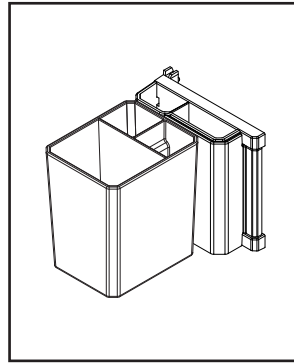
Portray Electric Upgrade P2ELECTRIC



For Electric Upgrade Instructions:



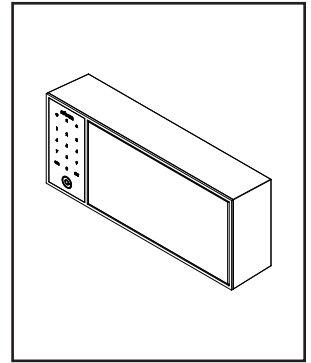
Portray Quick Caddy QUICKCADDY



For Quick Caddy Instructions:



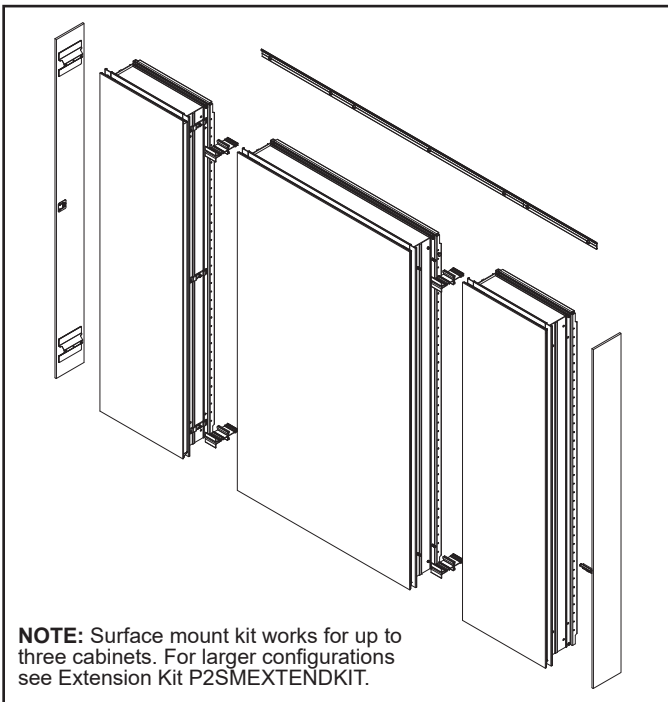
IQ Digital Lock Box 211-1331



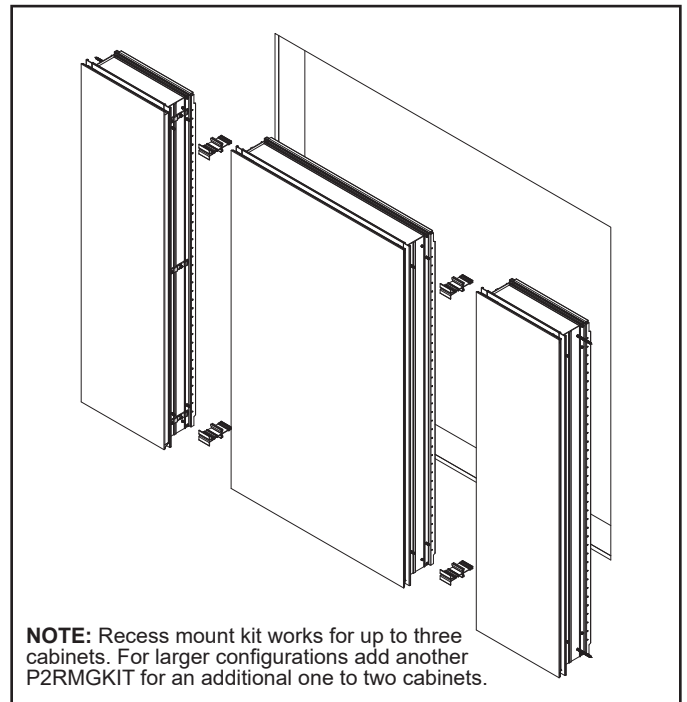
For Digital Lock Box Instructions:



Ganging-Surface Mount Kit P2SMG-KITXXD4P XX (Heights available): 20, 26, 30, 36, 40

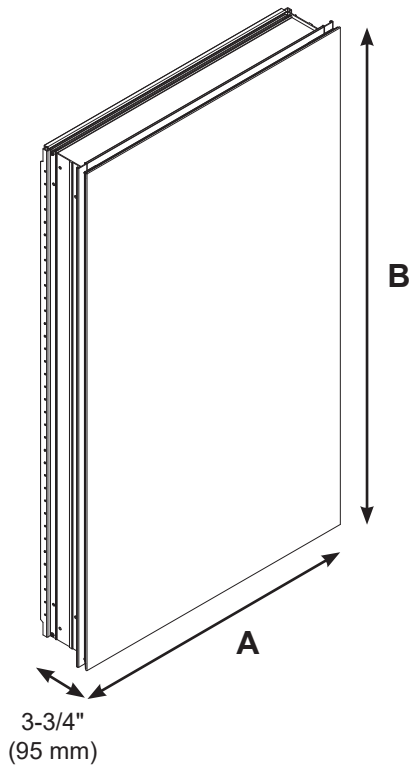


Ganging-Recess Mount Kit P2RMGKIT



DIMENSIONS

Determine overall cabinet dimensions. If recessing cabinet, determine rough-in dimensions. See chart for specific model dimensions.



Rough Opening (RO) for recessed installation in chart below

Number in the column headings below reference the cabinet dimensions from the model number, width and height (WWHH)

	1230	1236	1240	1620	1626	1630	1636	1640	2030	2036	2040	2430	2436	2440
A	11-1/4" (286 mm)	11-1/4" (286 mm)	11-1/4" (286 mm)	15-1/4" (388 mm)	15-1/4" (388 mm)	15-1/4" (388 mm)	15-1/4" (388 mm)	15-1/4" (388 mm)	19-1/4" (489 mm)	19-1/4" (489 mm)	19-1/4" (489 mm)	23-1/4" (591 mm)	23-1/4" (591 mm)	23-1/4" (591 mm)
B	30" (762 mm)	36" (915 mm)	39-3/8" (1001 mm)	20" (508 mm)	26" (661 mm)	30" (762 mm)	36" (915 mm)	39-3/8" (1001 mm)	30" (762 mm)	36" (915 mm)	39-3/8" (1001 mm)	30" (762 mm)	36" (915 mm)	39-3/8" (1001 mm)
RO (A)	10-1/2" (267 mm)	10-1/2" (267 mm)	10-1/2" (267 mm)	14-1/2" (369 mm)	14-1/2" (369 mm)	14-1/2" (369 mm)	14-1/2" (369 mm)	14-1/2" (369 mm)	18-1/2" (470 mm)	18-1/2" (470 mm)	18-1/2" (470 mm)	22-1/2" (572 mm)	22-1/2" (572 mm)	22-1/2" (572 mm)
RO (B)	29-1/4" (743 mm)	35-1/4" (896 mm)	38-5/8" (982 mm)	19-1/4" (489 mm)	25-1/4" (642 mm)	29-1/4" (743 mm)	35-1/4" (896 mm)	38-5/8" (982 mm)	29-1/4" (743 mm)	35-1/4" (896 mm)	38-5/8" (982 mm)	29-1/4" (743 mm)	35-1/4" (896 mm)	38-5/8" (982 mm)

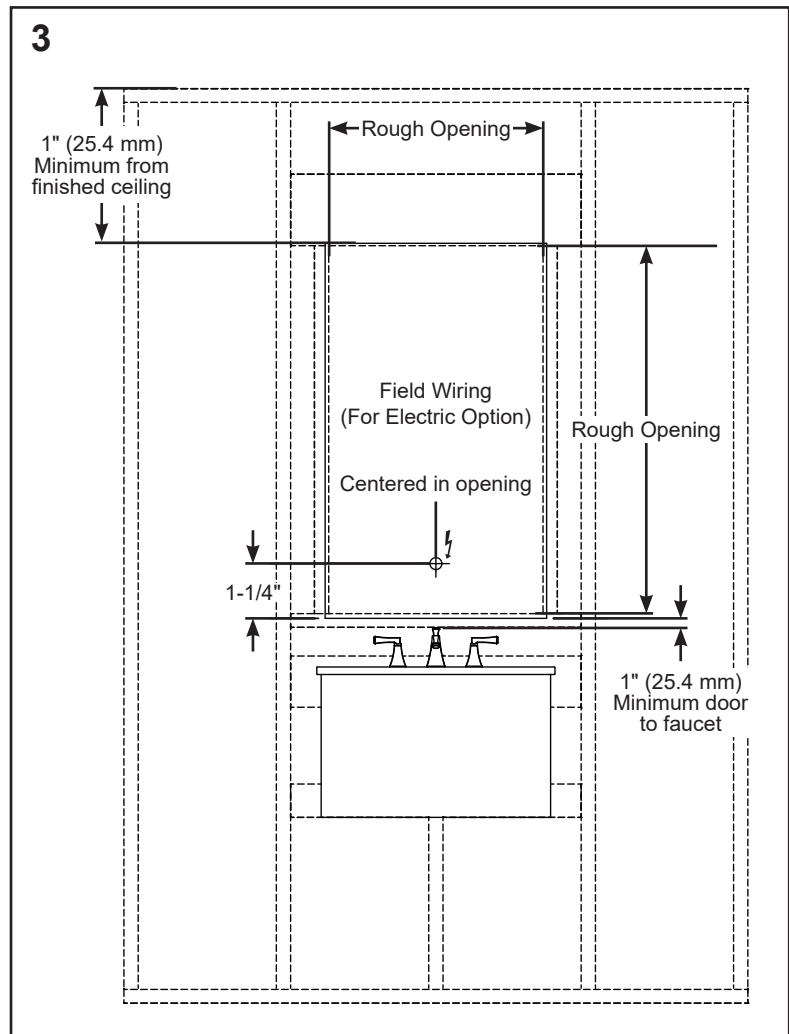
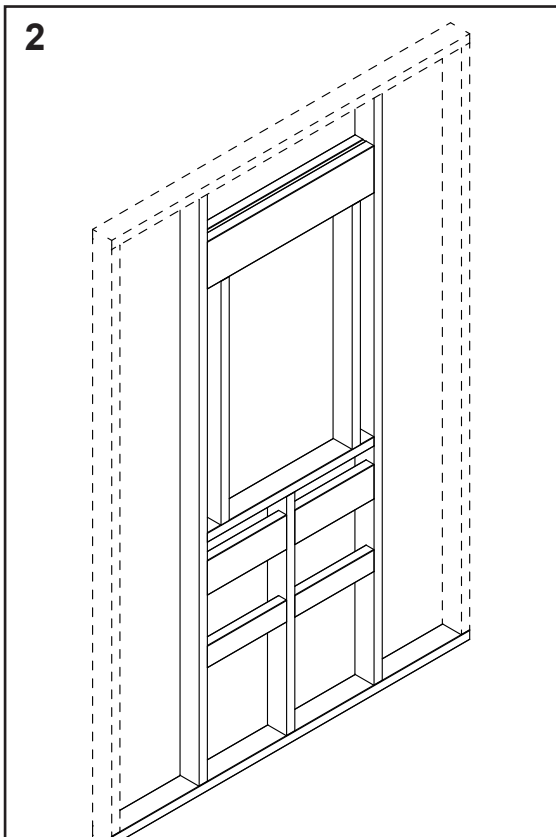
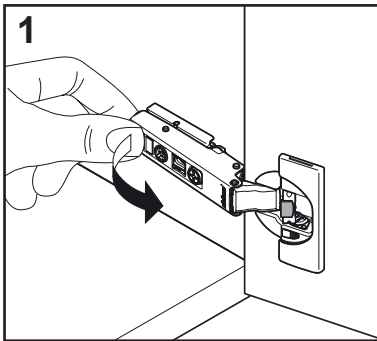
RECESS MOUNTING

These instructions are for recess mounting your cabinet. Before beginning installation remove and set the door aside in a safe place.

NOTES: The cardboard sleeve attached to the door protects the edges and corners of the door during installation. Ensure that the cabinet is mounted so that the door has at least 1" (25mm) clearance from the top of the faucet and at least 1" (25mm) clearance from the ceiling.

1. Remove door from cabinet by taking the hinges off of the mounting plates.
2. Make rough opening and frame on all sides. Find the specific model dimensions to make rough opening (page 5).
3. Electrical Option Cabinets: Provide a separate electrical connection for electrical options and lighting. Pull electric wire through the hole. Be sure to provide enough wire to make proper and safe connections to Portray Electric Upgrade.

WARNING: An Electrical option cabinet must be wired to a Class A 20 Amp GFCI (Ground Fault Circuit Interrupter) protected circuit when used in bathrooms and all other locations required by the National Electric Code.

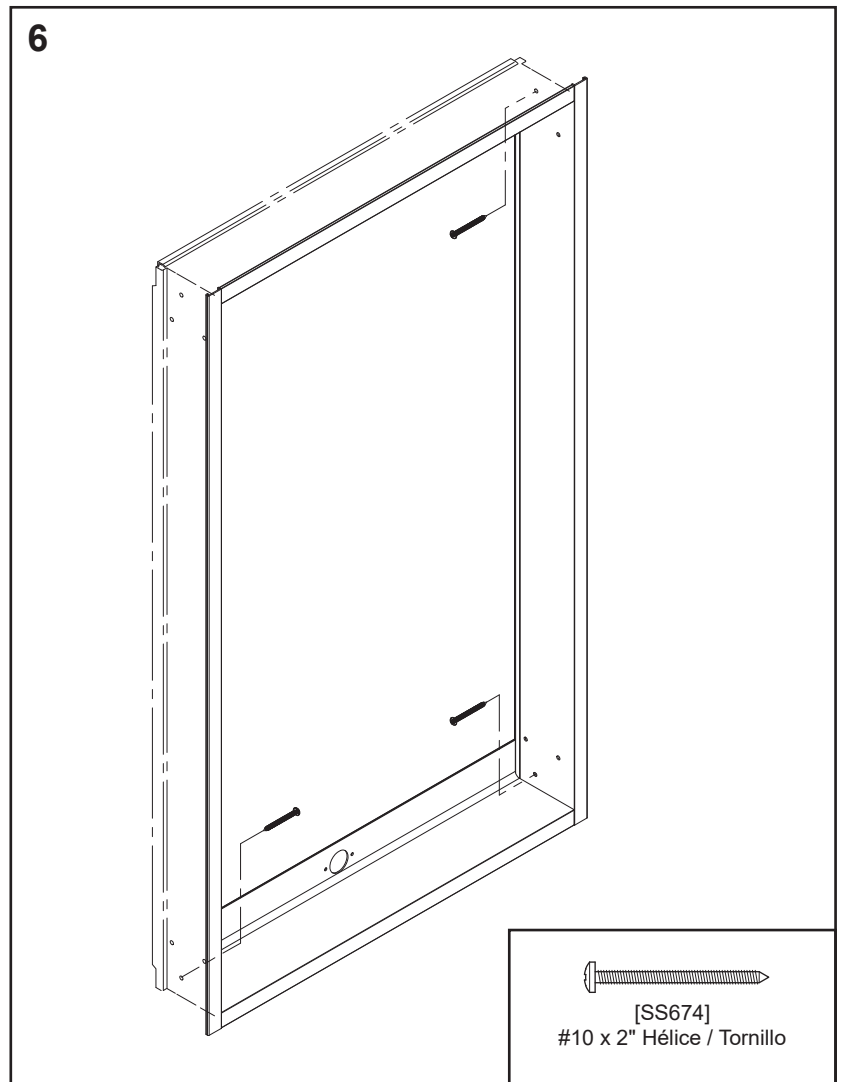
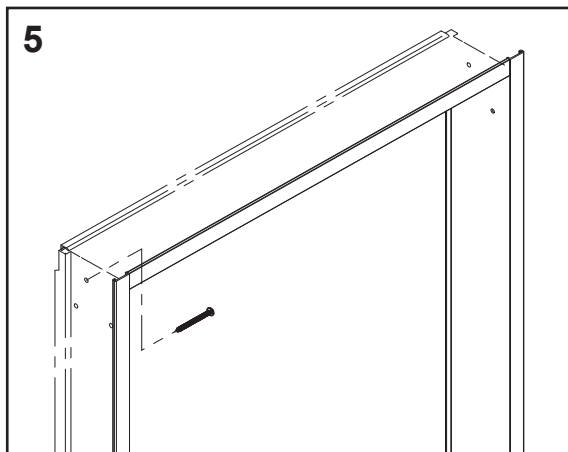
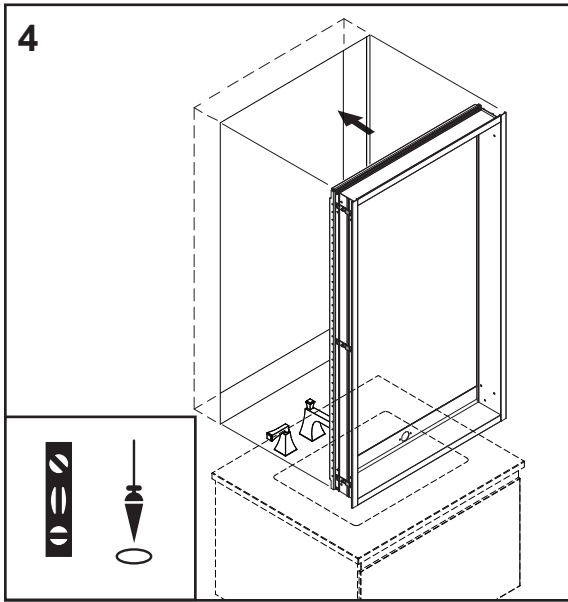


RECESS MOUNTING

4. Place cabinet in rough-in and make sure cabinet is installed square, plumb, and level.

5. Install a #10 X 2" screw [SS674] through top mounting hole in cabinet side and screw into wall stud as shown. Do not over-tighten screws or cabinet box may deform.

6. Once cabinet is installed square, plumb, and level, install #10 X 2" screws into wall studs through the three remaining mounting holes. Do not over tighten screws.

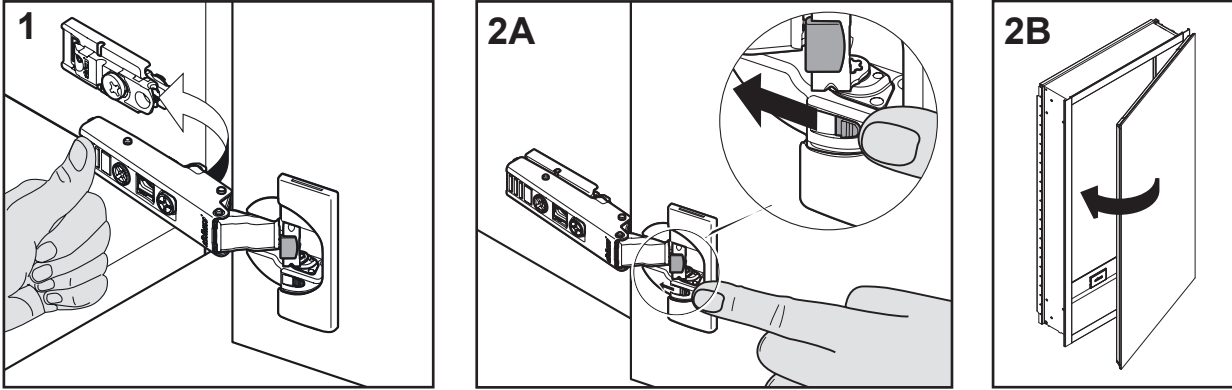


FINAL ASSEMBLY

1. Align door and reattach hinges to mounting plates until audible click is heard. Ensure all hinges are fully seated before attempting to adjust door.

2A. For small or light doors, the slow close feature can be deactivated on one of the hinges.

2B. Door must be closed once for the deactivation to be complete. To reactivate, move switch back to original position.

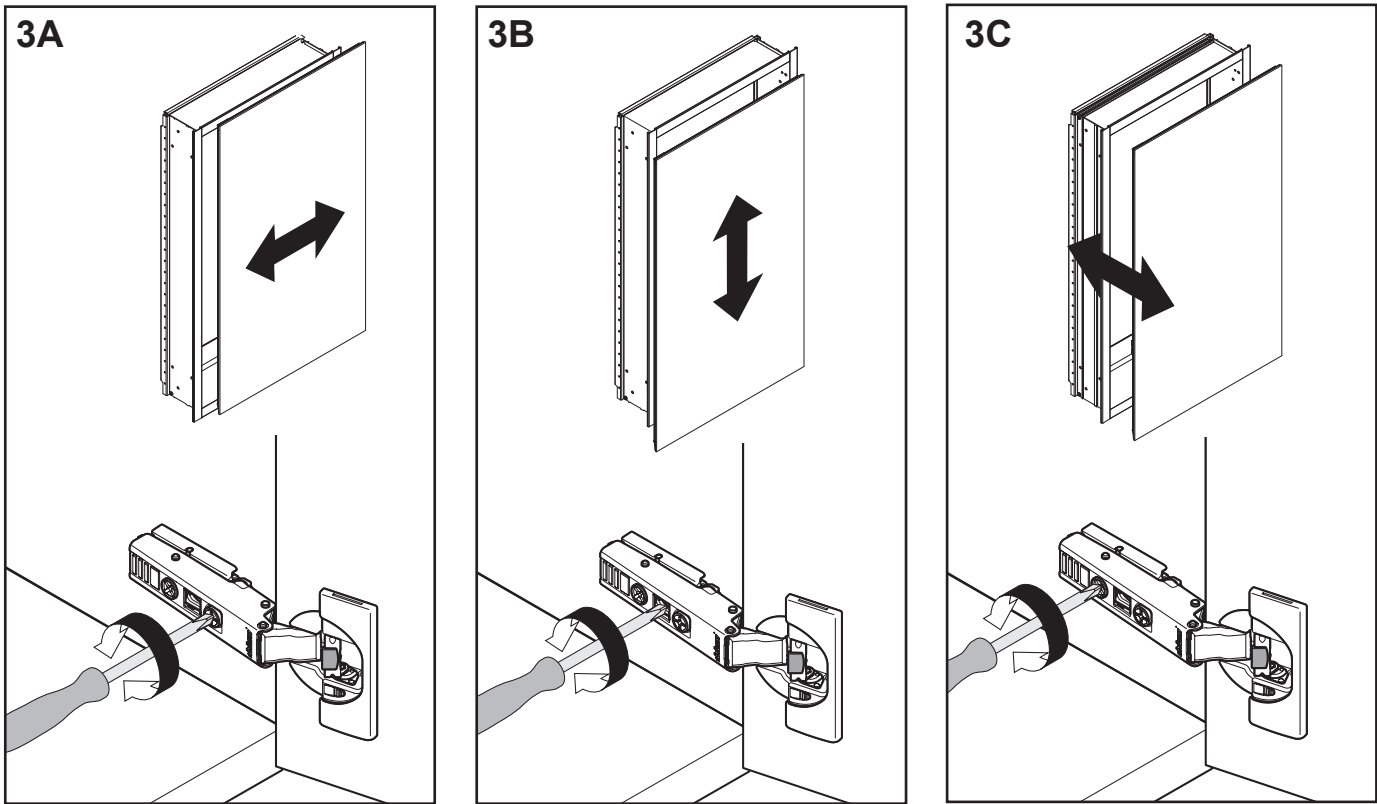


NOTE: The door hinges have a three-way adjustment feature. These adjustments can be made using a #2 Phillips Head screwdriver.

3A. Side adjustment – Rotate front screw to increase or decrease door overlay.

3B. Height adjustment – Rotate cam screw on mounting plate to adjust door.

3C. Depth adjustment – Rotate rear spiral tech cam screw to adjust door gap.



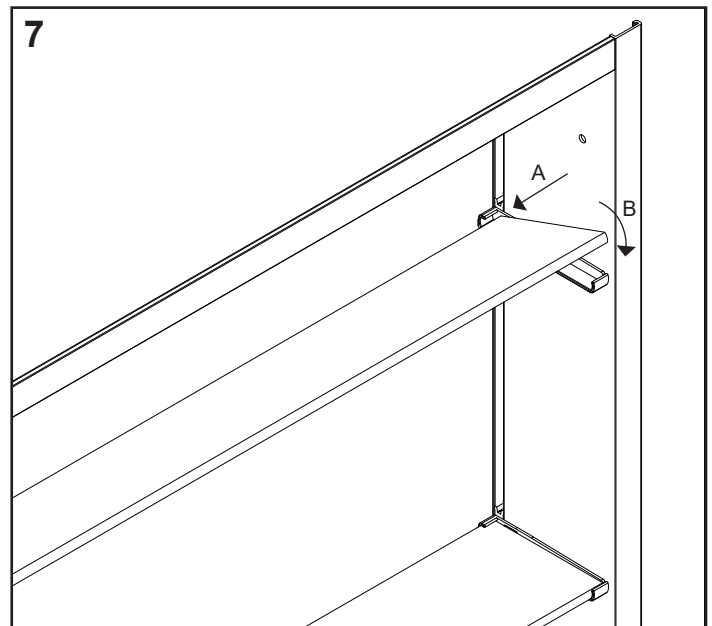
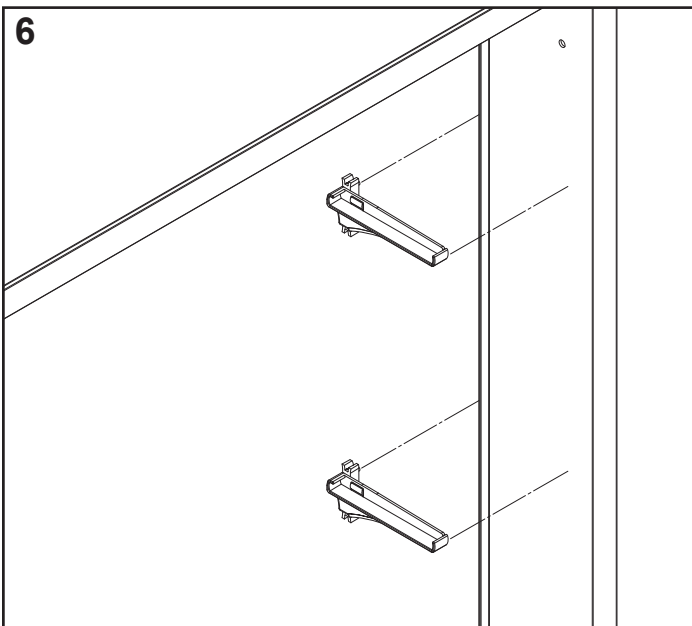
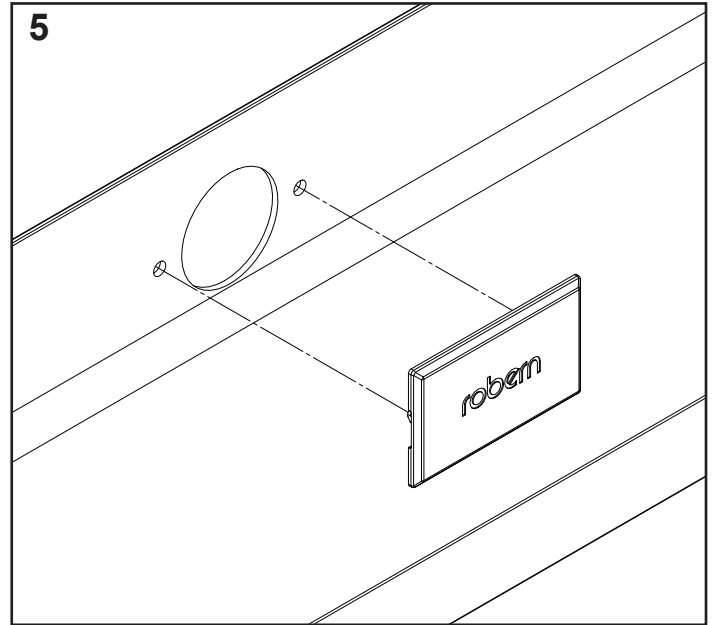
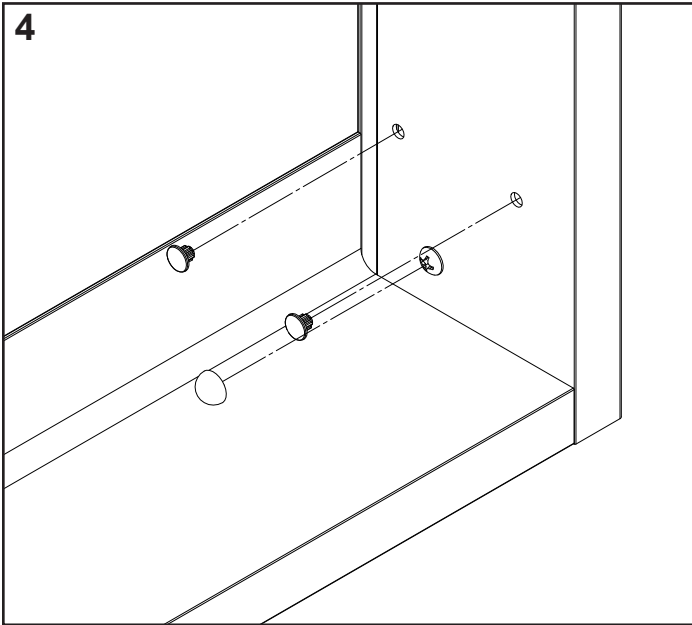
robern

© 2020 Robern, Inc. 701 N. Wilson Ave. Bristol, PA 19007 U.S.A.
800.877.2376 www.robern.com

Installation instructions

FINAL ASSEMBLY

4. Press the Shelf Hole Plugs [SS143] into the unused holes inside the cabinet. Place the Screw Head Caps [SS672] over any exposed screw heads.
5. Install Robern Logo Coverplate [211-1329] into unused electrical access hole.
6. Insert clear Shelf Clips [221-1376] and [211-1377] into the holes in the back channel on the sides of the cabinet.
7. Push the back of the shelf into both the left and right clips (A). Snap the shelf down into the clips (B).



robern

© 2020 Robern, Inc. 701 N. Wilson Ave. Bristol, PA 19007 U.S.A.
800.877.2376 www.robern.com

Installation instructions

Part no. CB-209-1350 10/27/20
PL Portray Cabinet

USE AND MAINTENANCE

CAUTION: Maximum shelf load 34 LBS

The cabinet door and interior are constructed of mirrored glass and aluminum. Use only a damp cloth to clean. Ammonia or vinegar-based cleaners can damage mirrors.

A 50/50 solution of water and isopropyl alcohol is recommended for cleaning the mirrors. A mild detergent may be used on the surfaces.

When cleaning, spray the cloth, not the cabinet, mirror, or surround surfaces. Do not use abrasive cleansers on any part of the light fixture.

NOTE: Do not store items in the cabinet area directly behind the hinge as damage may occur to cabinet or items.

No Ammonia
No Vinegar



WARRANTY

Limited Warranty One Year Term

ROBERN warrants to the original purchaser that, it will, at its election repair, replace, or make appropriate adjustment to products made by this company shown to have significant defects in material or workmanship which are reported to ROBERN in writing within one (1) year from the date of delivery. ROBERN is not responsible for installation costs. The warranty is void in the event the product is damaged in transit, or if damage or failure is caused by abuse, misuse, abnormal usage, faulty installation, damage in an accident, improper maintenance, or any repairs other than those authorized by ROBERN. At the expiration of the one year warranty period, ROBERN shall be under no further obligation under any warranty, expressed or implied, including the implied warranty of merchantability. ROBERN shall not be liable for any consequential damages arising out of or in connection with the use or performance of its products. Some states do not allow limitations on how long an implied warranty lasts or do not allow the exclusion or limitation of incidental or consequential damages, so the above limitation or exclusion may not apply to you. Any liability against ROBERN under any implied warranty, including the warranty of merchantability, is expressly limited to the terms of this warranty. Permission to return any merchandise under this warranty must be authorized by ROBERN and returned prepaid by the purchaser. Claims under this warranty should be sent directly to your dealer.

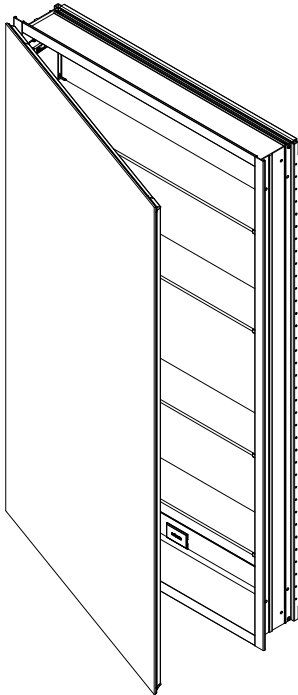
©2020 ROBERN, INC.

ALL RIGHTS RESERVED

robern

© 2020 Robern, Inc. 701 N. Wilson Ave. Bristol, PA 19007 U.S.A.
800.877.2376 www.robern.com

Part no. CB-209-1350 10/27/20
PL Portray Cabinet



[Scannez le code QR pour voir la série complète des armoires PL Portray.](#)



[Escanee el código QR para consultar toda la colección de armarios PL Portray.](#)

Utilisez la fonction appareil photo de votre appareil mobile pour consulter ce code et d'autres codes QR. Cela vous permettra d'accéder rapidement à des pages Web et à d'autres documents utiles.

Utilice la aplicación de la cámara de su dispositivo móvil para leer este y otros códigos QR. Con ello podrá acceder rápidamente a páginas web y otros documentos relevantes.

TABLE DES MATIÈRES

Sécurité - **12**
 Outils nécessaires - **13**
 Pièce - **13**
 Accessoires - **14**
 Dimensions - **15**
 Montage encastré - **16**
 Assemblage Final - **19**
 Utilisation et Entretien - **20**
 Garantie - **20**

INFORMATION GÉNÉRALE

Ce manuel d'instructions contient des informations sur la manière d'encaster les armoires de la série PL Portray. Cette série est disponible en plusieurs formats. Pour connaître les dimensions, veuillez vous référer aux numéros de modèle correspondants. Ces armoires sont modulaires et peuvent être montées avec un éclairage.

Lisez les instructions spécifiques pour savoir comment monter votre/ vos armoire(s). Les armoires peuvent être montées en surface ou encastrées.

Conservez ces instructions pour pouvoir vous y reporter et les utiliser ultérieurement. Une mauvaise installation annule la garantie. Les armoires installées ne peuvent pas être retournées.

Si vous rencontrez des problèmes avec votre armoire, contactez votre revendeur ou Robern directement.

Garantie limitée – durée d'un an

* Pour le montage en surface et les autres instructions d'installation, voir page 14.

CONTENIDO

Seguridad - **12**
 Herramientas necesarias - **13**
 Piezas - **13**
 Accesorios - **14**
 Dimensiones - **15**
 Montaje empotrado - **16**
 Ensamblado Final - **19**
 Uso y Mantenimiento - **20**
 Garantía - **20**

INFORMACIÓN GENERAL

Este manual de instrucciones contiene información sobre cómo empotrar el armario de la colección PL Portray. Esta colección está disponible en muchos tamaños. Consulte los códigos específicos del modelo para conocer las dimensiones. Estos armarios son modulares y, además, se pueden montar con accesorios de iluminación.

Lea las instrucciones específicas sobre cómo montar sus armarios. Los armarios se pueden montar en una superficie o empotrados.

Guarde estas instrucciones para consultarlas en el futuro según sea necesario. Un montaje incorrecto anulará la garantía del producto. Los armarios que se hayan instalado no se podrán devolver.

Si tiene algún problema con su armario, póngase en contacto con su distribuidor o también puede hacerlo directamente con Robern.

Garantía limitada - a un año

* Para el montaje en superficies y otras instrucciones de instalación, consulte la página 14.

SÉCURITÉ

PRINCIPALES CONSIGNES DE SÉCURITÉ

DANGER : Lisez toutes les instructions avant d'utiliser ce boîtier.

ATTENTION : Charge maximale de l'étagère 34lbs/15,4kg

En cas d'utilisation d'un meuble électrique, il convient de prendre des précautions de base, notamment les suivantes :

ATTENTION ! Réduire les risques de brûlures, d'incendie, de choc électrique ou de blessures :

N'utilisez ce meuble que pour l'usage prévu, tel que décrit dans les présentes instructions.

N'utilisez pas d'accessoires non recommandés par le fabricant.

Ne laissez jamais tomber ou n'insérez jamais d'objet dans une ouverture.

Ne l'utilisez pas en extérieur.

ATTENTION ! Risque de choc électrique. Ne connectez ce meuble que sur un circuit correctement mis à la terre. Voir les instructions de mise à la terre.

INSTRUCTIONS DE MISE À LA TERRE

Ce produit doit être connecté à un métal mis à la terre, à un système de câblage permanent, ou un câble de mise à la terre de l'équipement doit être acheminé avec les conducteurs du circuit et connecté à la borne ou au câble de mise à la terre de l'équipement sur le produit.

ATTENTION ! L'armoire électrique en option doit être câblée à un circuit protégé par un disjoncteur de fuite à la terre (GFCI ou Ground Fault Circuit Interrupter) de classe A de 20 ampères lorsqu'elle est utilisée dans les salles de bain et dans tous les autres endroits requis par le code national de l'électricité.

ENREGISTREZ CES INSTRUCTIONS

SEGURIDAD

INSTRUCCIONES IMPORTANTES DE SEGURIDAD

PELIGRO: Antes de usar este armario lea todas las instrucciones.

CUIDADO: Carga máxima del estante 34 lbs/15,4 kg

Cuando se vaya a utilizar un mueble eléctrico, siempre se deberán seguir las precauciones básicas, incluidas las siguientes:

¡ADVERTENCIA! Para reducir el riesgo de que ocurran quemaduras, incendios, descargas eléctricas o lesiones a las personas:

Utilice este mueble solo para las finalidades previstas según se describe en estas instrucciones.

No utilice accesorios que no estén recomendados por el fabricante.

Nunca deje caer ni introduzca ningún objeto en ninguna abertura.

No use el armario al aire libre.

¡ADVERTENCIA! Riesgo de descarga eléctrica. Conecte este aparato únicamente a un circuito que esté debidamente conectado a tierra. Consulte las instrucciones para las conexiones a tierra.

INSTRUCCIONES PARA CONEXIONES A TIERRA

Este producto deberá estar conectado a un sistema de cableado permanente de metal y con conexión a tierra, de lo contrario deberá instalar un conductor de conexión a tierra del equipo con los conductores del circuito y conectarlo al terminal o al cable de conexión a tierra del equipo del producto.

¡ADVERTENCIA! Cuando se vaya a utilizar en baños y el resto de ubicaciones requeridas por el Código Eléctrico Nacional, el armario con opción eléctrica deberá estar conectado a un circuito protegido con GFCI (interruptor de circuito de toma de tierra) de clase A de 20 amperios.

GUARDE ESTAS INSTRUCCIONES

robern

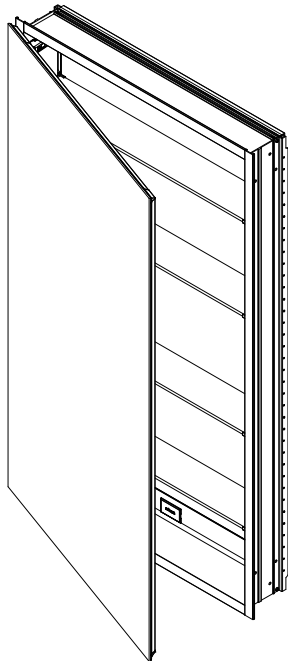
© 2020 Robern, Inc. 701 N. Wilson Ave. Bristol, PA 19007 U.S.A.
800.877.2376 www.robern.com

Instructions d'installation / Instrucciones de instalación

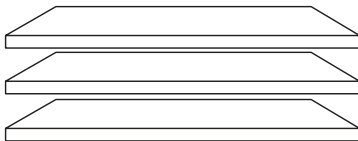
OUTILS NÉCESSAIRES / HERRAMIENTAS NECESARIAS



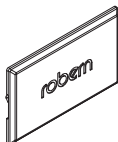
PIÈCES



(1) Armoire de la série PL Portray /
Armario de la colección PL Portray



(3-4) Étagères en verre /
Estantes de vidrio

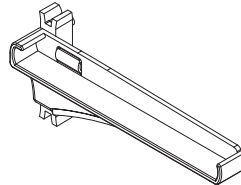


[211-1329]

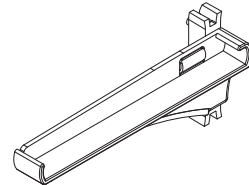
(2) Plaque du logo Robern / Placa con el
logotipo de Robern

PIEZAS

[216-1201] Matériel / Bolsa con componentes de montaje



[211-1376]
(3) Clips d'étagère /
Clips para estantes



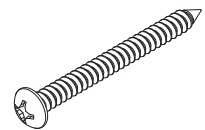
[211-1377]
(3) Clips d'étagère /
Clips para estantes



[SS134]
(10) Bouchons
de trous /
Tapones
para agujeros



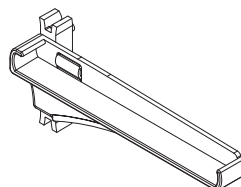
[SS672]
(6) Bouchon de vis /
Tapa a rosca



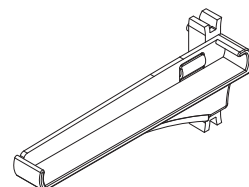
[SS674]
(6) #10 x 2" Hélice /
#10 x 2" Tornillo

En fonction de l'installation, toutes les pièces peuvent ne pas être utilisées. /
Según el montaje, no será necesario utilizar todas las piezas.

[216-1208] Matériel / Bolsa con componentes de montaje



[211-1376]
(4) Clips d'étagère /
Clips para estantes



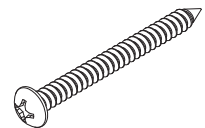
[211-1377]
(4) Clips d'étagère /
Clips para estantes



[SS134]
(10) Bouchons
de trous /
Tapones
para agujeros



[SS672]
(6) Bouchon de vis /
Tapa a rosca



[SS674]
(6) #10 x 2" Hélice /
#10 x 2" Tornillo

En fonction de l'installation, toutes les pièces peuvent ne pas être utilisées. /
Según el montaje, no será necesario utilizar todas las piezas.

robern

© 2020 Robern, Inc. 701 N. Wilson Ave. Bristol, PA 19007 U.S.A.
800.877.2376 www.robern.com

Instructions d'installation / Instrucciones de instalación

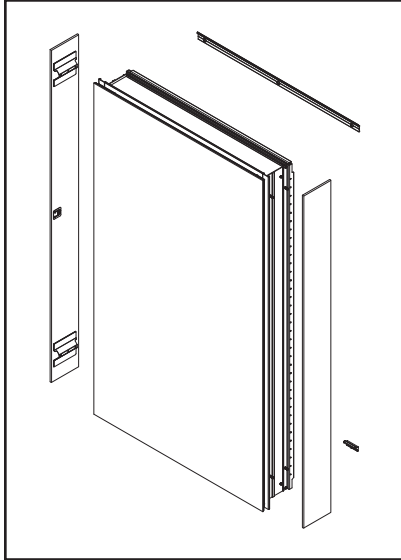
No. de pièce / Pieza n.° CB-209-1350 10/27/20
PL Portray Cabinet / PL Portray Gabinete

ACCESSOIRES

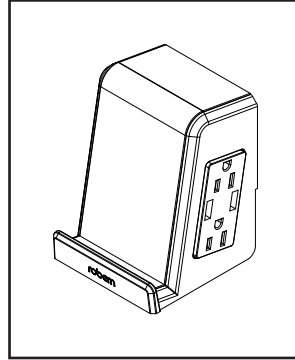
Scannez les codes QR disponibles pour en savoir plus sur les accessoires sur Robern.com

Kit de montage en surface / Kit de montage para superficies P2SMKITXXD4P

XX (Hauteurs disponibles / Alturas disponibles): 20, 26, 30, 36, 40



Mise à niveau électrique Portray / Portray Electric Upgrade P2ELECTRIC



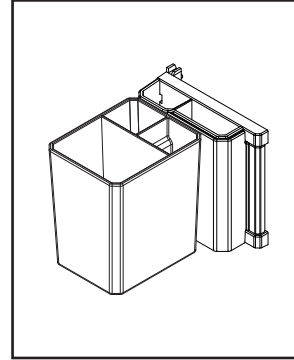
Pour les instructions de mise à niveau électrique:
Para instrucciones de actualización eléctrica:



ACCESORIOS

Escanee los códigos QR disponibles si desea obtener más información sobre estos accesorios en Robern.com

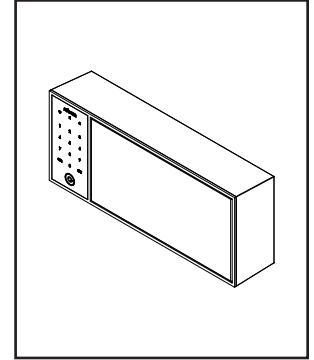
Portray Quick Caddy / Portray Quick Caddy QUICKCADDY



Pour les instructions Quick Caddy:
Para instrucciones rápidas sobre el carrito:



Boîte numérique verrouillée IQ / Caja de seguridad digital IQ 211-1331

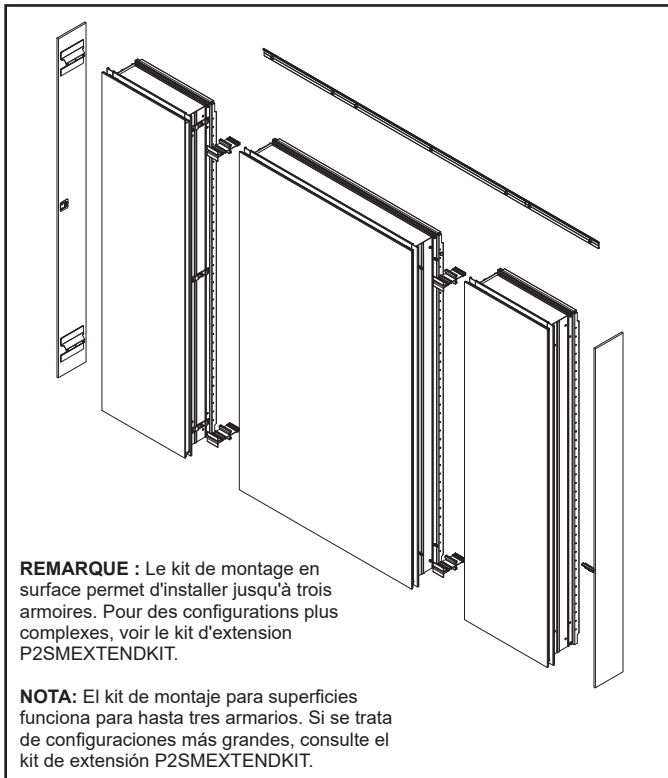


Pour les instructions de la boîte de verrouillage numérique:
Para obtener instrucciones sobre la caja de seguridad digital:

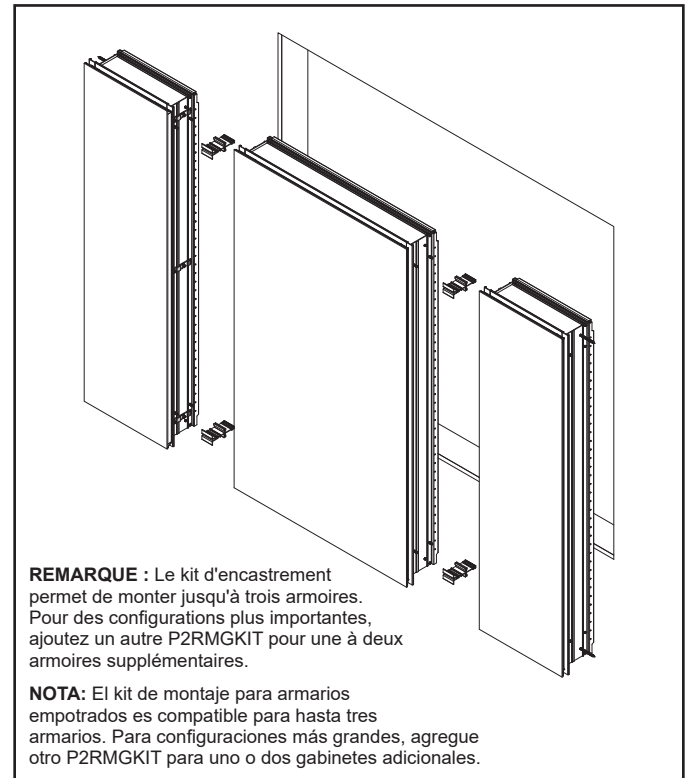


Kit de montage en surface de l'arceau / Kit de montage para armarios agrupados y para superficies P2SMG-KITXXD4P

XX (Hauteurs disponibles / Alturas disponibles): 20, 26, 30, 36, 40



Kit de montage encastré et suspendu / Kit de montage para empotrar armarios agrupados P2RMGKIT



robern

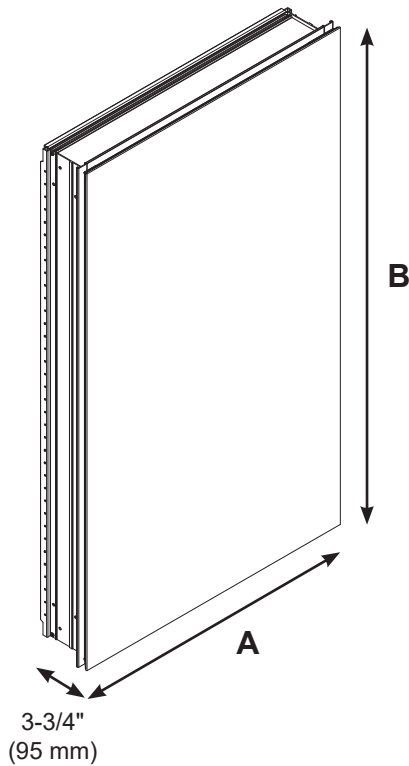
© 2020 Robern, Inc. 701 N. Wilson Ave. Bristol, PA 19007 U.S.A.
800.877.2376 www.robern.com

Instructions d'installation / Instrucciones de instalación

No. de pièce / Pieza n.° CB-209-1350 10/27/20
PL Portray Cabinet / PL Portray Gabinete

DIMENSIONS

Déterminez les dimensions générales de l'armoire. Si l'armoire est encastrée, déterminez les dimensions d'encombrement. Voir le tableau pour les dimensions spécifiques du modèle.



Ouverture approximative (RO) pour installation encastrée dans le tableau ci-dessous.

Le numéro dans les en-têtes de colonne ci-dessous fait référence aux dimensions de l'armoire à partir du numéro de modèle, de la largeur et de la hauteur (WWHH)

DIMENSIONES

Identifique las dimensiones generales del armario. Si va a empotrar el armario, identifique primero las dimensiones de montaje. Consulte la tabla para identificar las dimensiones específicas de su modelo.

Apertura aproximada (RO) para instalación empotrada, consulte la tabla a continuación.

El número en los encabezados de las columnas a continuación hace referencia a las dimensiones del gabinete a partir del número de modelo, ancho y alto (WWHH)

	1230	1236	1240	1620	1626	1630	1636	1640	2030	2036	2040	2430	2436	2440
A	11-1/4" (286 mm)	11-1/4" (286 mm)	11-1/4" (286 mm)	15-1/4" (388 mm)	15-1/4" (388 mm)	15-1/4" (388 mm)	15-1/4" (388 mm)	15-1/4" (388 mm)	19-1/4" (489 mm)	19-1/4" (489 mm)	19-1/4" (489 mm)	23-1/4" (591 mm)	23-1/4" (591 mm)	23-1/4" (591 mm)
B	30" (762 mm)	36" (915 mm)	39-3/8" (1001 mm)	20" (508 mm)	26" (661 mm)	30" (762 mm)	36" (915 mm)	39-3/8" (1001 mm)	30" (762 mm)	36" (915 mm)	39-3/8" (1001 mm)	30" (762 mm)	36" (915 mm)	39-3/8" (1001 mm)
RO (A)	10-1/2" (267 mm)	10-1/2" (267 mm)	10-1/2" (267 mm)	14-1/2" (369 mm)	14-1/2" (369 mm)	14-1/2" (369 mm)	14-1/2" (369 mm)	14-1/2" (369 mm)	18-1/2" (470 mm)	18-1/2" (470 mm)	18-1/2" (470 mm)	22-1/2" (572 mm)	22-1/2" (572 mm)	22-1/2" (572 mm)
RO (B)	29-1/4" (743 mm)	35-1/4" (896 mm)	38-5/8" (982 mm)	19-1/4" (489 mm)	25-1/4" (642 mm)	29-1/4" (743 mm)	35-1/4" (896 mm)	38-5/8" (982 mm)	29-1/4" (743 mm)	35-1/4" (896 mm)	38-5/8" (982 mm)	29-1/4" (743 mm)	35-1/4" (896 mm)	38-5/8" (982 mm)

robern

© 2020 Robern, Inc. 701 N. Wilson Ave. Bristol, PA 19007 U.S.A.
800.877.2376 www.robern.com

Instructions d'installation / Instrucciones de instalación

No. de pièce / Pieza n.° CB-209-1350 10/27/20
PL Portray Cabinet / PL Portray Gabinete

MONTAGE ENCASTRÉ

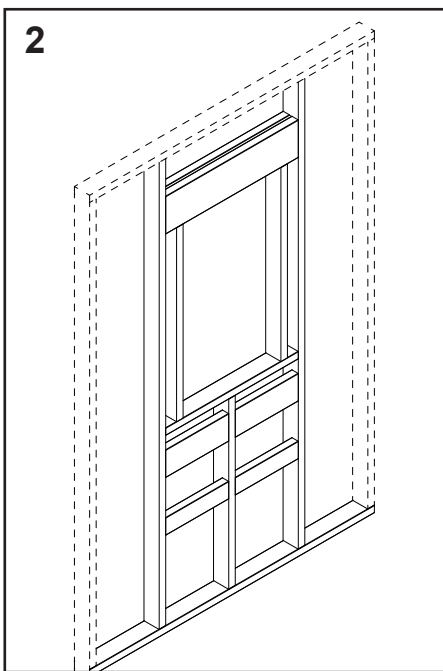
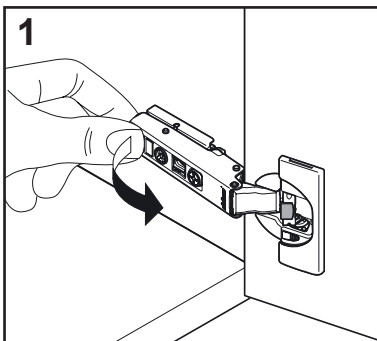
Ces instructions concernent le montage encastré de votre armoire. Avant de commencer l'installation, retirez et mettez la porte de côté dans un endroit sûr.

REMARQUE : Le manchon du carton fixé à la porte protège les bords et les coins de la porte pendant l'installation.

Assurez-vous que l'armoire est montée de manière à ce que la porte présente un dégagement d'au moins 1 po (25 mm) par rapport au haut du clapet d'au moins 1 po (25 mm) par rapport au plafond.

1. Retirez la porte de l'armoire en retirant les charnières des plaques de montage.
2. Faites une ouverture et un encadrement approximatifs sur tous les côtés. Trouvez les dimensions spécifiques du modèle pour faire une ouverture approximative (page 15).
3. Armoires à option électrique : Prévoyez un branchement électrique séparé pour les options électriques et l'éclairage. Faites passer un fil électrique par le trou. Veillez à prévoir suffisamment de fil pour effectuer des connexions correctes et sûres à Portray Electric Upgrade.

ATTENTION ! L'armoire électrique en option doit être câblée à un circuit protégé par un disjoncteur de fuite à la terre (GFCI ou Ground Fault Circuit Interrupter) de classe A de 20 ampères lorsqu'elle est utilisée dans les salles de bain et dans tous les autres endroits requis par le code national de l'électricité.



MONTAJE EMPOTRADO

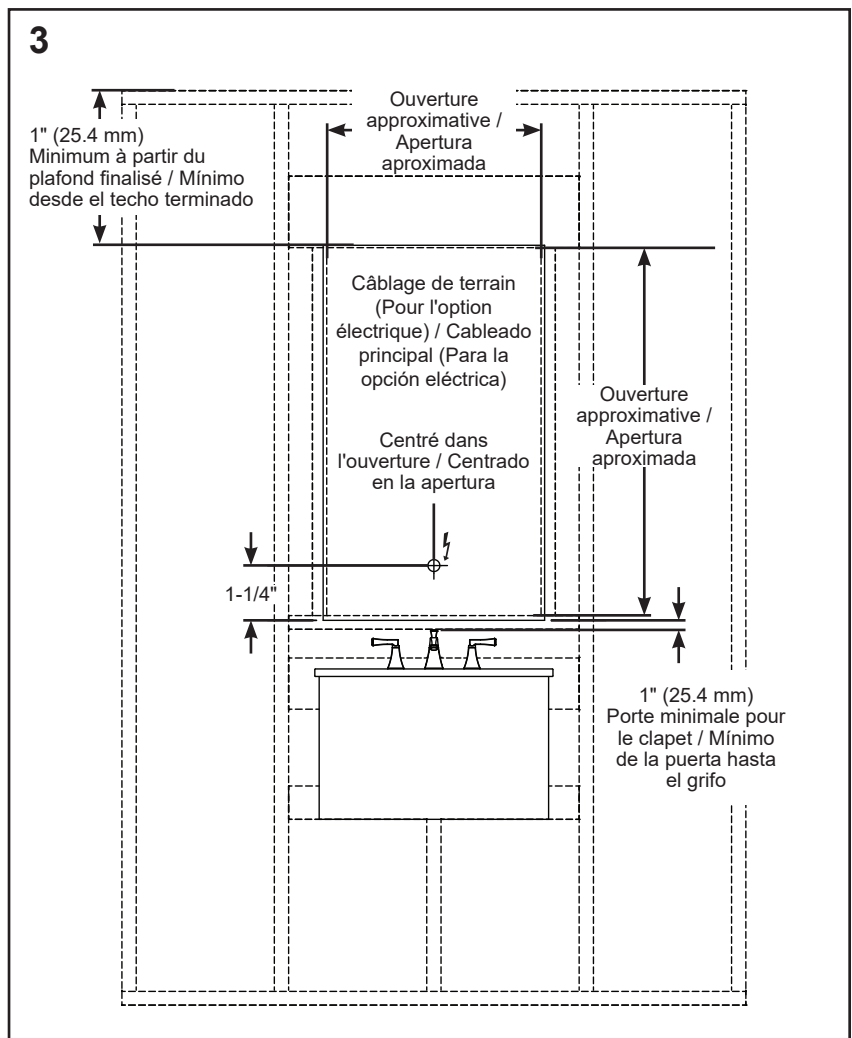
Estas instrucciones se corresponden al montaje empotrado de su armario. Antes de comenzar la instalación, retire y coloque la puerta a un lado en un lugar seguro.

NOTA: La funda de cartón acoplada a la puerta protege los bordes y las esquinas de la puerta durante la instalación.

Asegúrese de que el armario esté montado de modo que la puerta tenga al menos 1" (25 mm) de espacio libre desde la parte superior del grifo y al menos 1" (25 mm) de espacio libre del techo.

1. Extraiga la puerta del armario quitando las bisagras de las placas de montaje.
2. Haga una abertura y un marco aproximados en todos los lados. Identifique las dimensiones específicas del modelo para realizar una abertura aproximada (página 15).
3. Armarios con opciones eléctricas: Obtenga una conexión eléctrica independiente para las opciones eléctricas y la iluminación. Pase el cable eléctrico a través del agujero. Compruebe que tiene suficiente cable para realizar las conexiones adecuadas y seguras para el Portray Electric Upgrade.

¡ADVERTENCIA! Cuando se vaya a utilizar en baños y todas las demás ubicaciones requeridas por el Código Eléctrico Nacional, el armario con opción eléctrica deberá estar conectado a un circuito protegido con GFCI (interruptor de circuito por fallo a tierra) de clase A de 20 amperios.



robern

© 2020 Robern, Inc. 701 N. Wilson Ave. Bristol, PA 19007 U.S.A.
800.877.2376 www.robern.com

Instructions d'installation / Instrucciones de instalación

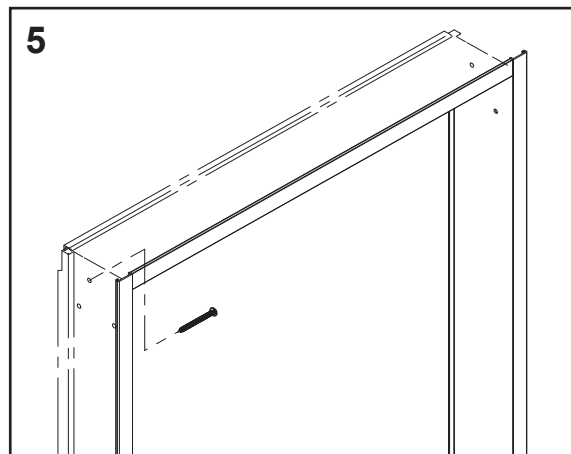
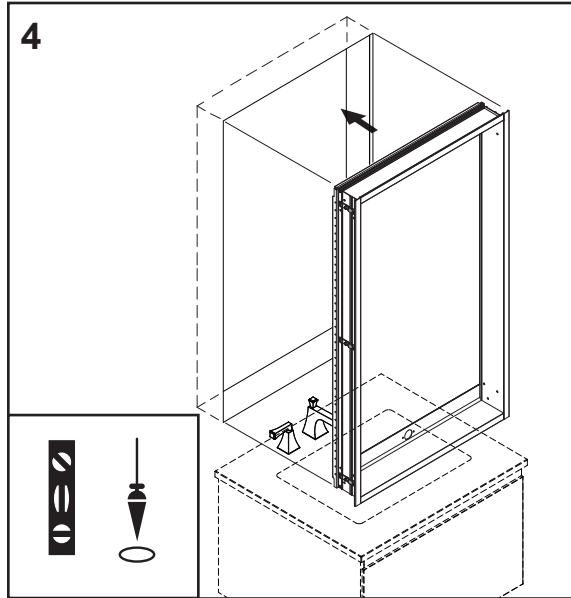
No. de pièce / Pieza n.º CB-209-1350 10/27/20
PL Portray Cabinet / PL Portray Gabinete

MONTAGE ENCASTRÉ

4. Placez l'armoire dans un endroit dégagé et assurez-vous que l'armoire est installée de façon perpendiculaire, à la verticale et horizontalement.

5. Installez une vis #10 X 2 po [SS674] dans le trou de montage supérieur du côté de l'armoire et vissez dans le montant mural comme indiqué. Ne serrez pas trop les vis, car le boîtier de l'armoire risque de se déformer.

6. Une fois que l'armoire est installée de façon perpendiculaire, à la verticale et horizontalement, fixez des vis #10 X 2 po dans les montants muraux par les trois trous de fixation restants. Ne serrez pas trop les vis.

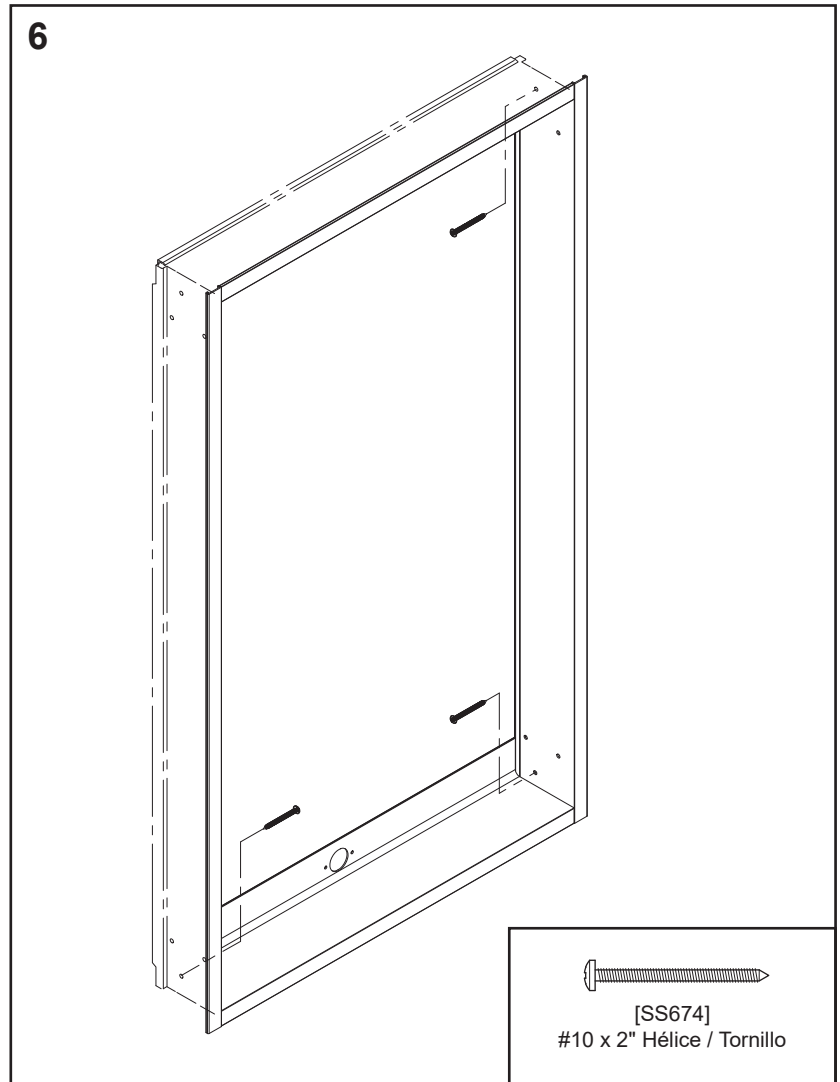


MONTAJE EMPOTRADO

4. Coloque el armario empotrado y luego asegúrese de que esté instalado a escuadra, en vertical y bien nivelado.

5. Instale uno de los #10 tornillo de 2" [SS674] a través del orificio de montaje superior que se encuentra en el lado del armario y, a continuación, atorníllelo sobre el taco de la pared como se detalla en la figura. No apriete demasiado los tornillos, ya que la caja del armario podría deformarse.

6. Una vez que el armario esté instalado en escuadra, en vertical y bien nivelado, instale los tornillos #10 de 2" en los tacos de la pared a través de los tres orificios de montaje restantes. No apriete demasiado los tornillos.



robern

© 2020 Robern, Inc. 701 N. Wilson Ave. Bristol, PA 19007 U.S.A.
800.877.2376 www.robern.com

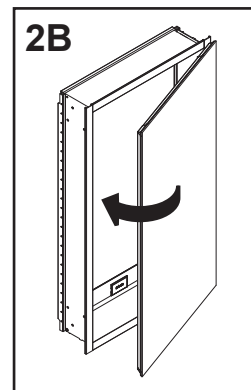
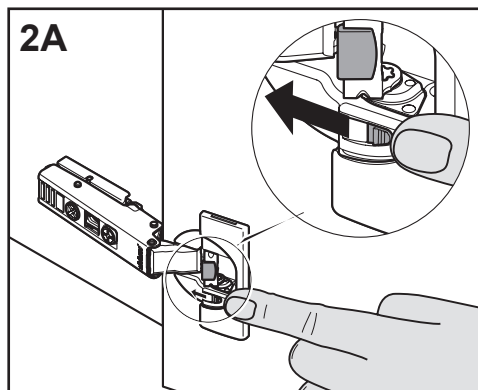
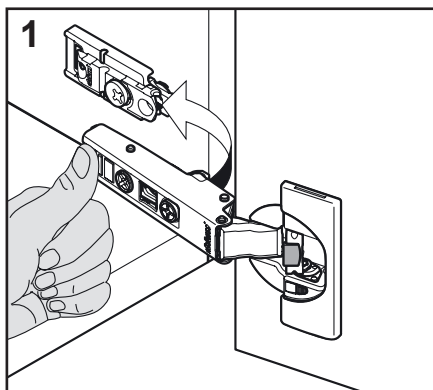
Instructions d'installation / Instrucciones de instalación

ASSEMBLAGE FINAL

1. Alignez la porte et refixez les charnières aux plaques de montage jusqu'à ce qu'un clic audible se fasse entendre. Assurez-vous que toutes les charnières sont bien en place avant de tenter de régler la porte.

2A. Pour les portes de petite taille ou légères, la fonction de fermeture lente peut être désactivée sur l'une des charnières.

2B. La porte doit être fermée une fois pour que la désactivation soit totale. Pour la réactiver, remettez l'interrupteur en position initiale.

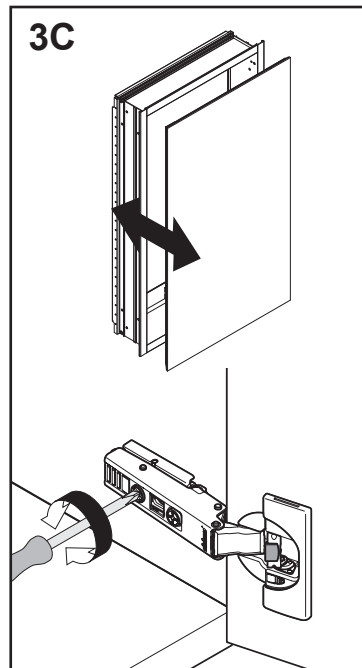
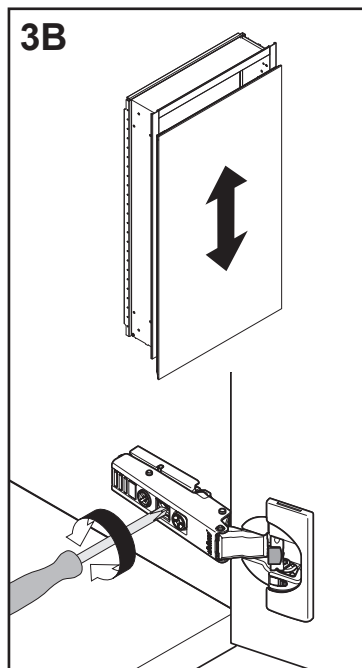
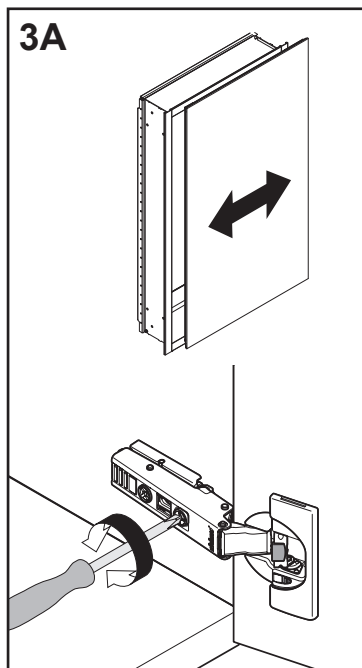


REMARQUE : Les charnières de la porte ont une fonction de réglage à trois voies. Ces réglages peuvent être effectués à l'aide d'un tournevis cruciforme n°2.

3A. Réglage latéral - Tournez la vis avant pour augmenter ou diminuer le couvre-porte.

3B. Réglage de la hauteur - Faites tourner la vis de la plaque de montage pour ajuster la position de la porte.

3C. Réglage de la profondeur - Faites tourner la vis de la plaque de la spirale arrière pour ajuster le jeu de la porte.



ENSAMBLADO FINAL

1. Alinee la puerta y vuelva a colocar las bisagras sobre las placas de montaje hasta que escuche un clic. Asegúrese de que todas las bisagras estén completamente encajadas antes de intentar ajustar la puerta.

2A. Para las puertas pequeñas o ligeras, se puede desactivar la función de cierre lento en una de las bisagras.

2B. Debe cerrar la puerta una vez para realizar correctamente la desactivación. Para reactivarla, simplemente mueva el interruptor a la posición original.

NOTA: Las bisagras de las puertas cuentan con una función de ajuste de tres vías. Estos ajustes se pueden realizar con un destornillador Phillips #2.

3A. Ajuste lateral - Gire el tornillo frontal para aumentar o disminuir la superposición de la puerta.

3B. Ajuste de altura - Gire el tornillo de leva que se encuentra en la placa de montaje para ajustar la posición de la puerta.

3C. Ajuste de profundidad - Gire el tornillo de la leva técnica en espiral trasera para ajustar la separación de la puerta.

robern

© 2020 Robern, Inc. 701 N. Wilson Ave. Bristol, PA 19007 U.S.A.
800.877.2376 www.robern.com

No. de pièce / Pieza n.º CB-209-1350 10/27/20
PL Portray Cabinet / PL Portray Gabinete

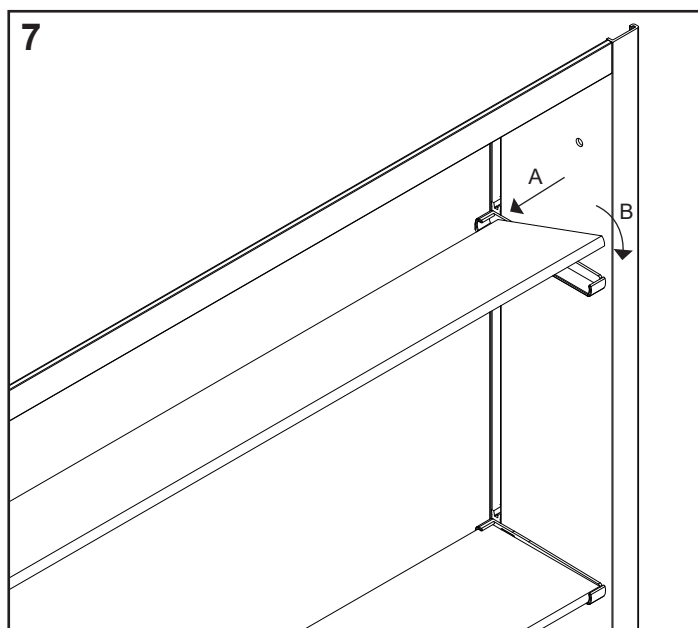
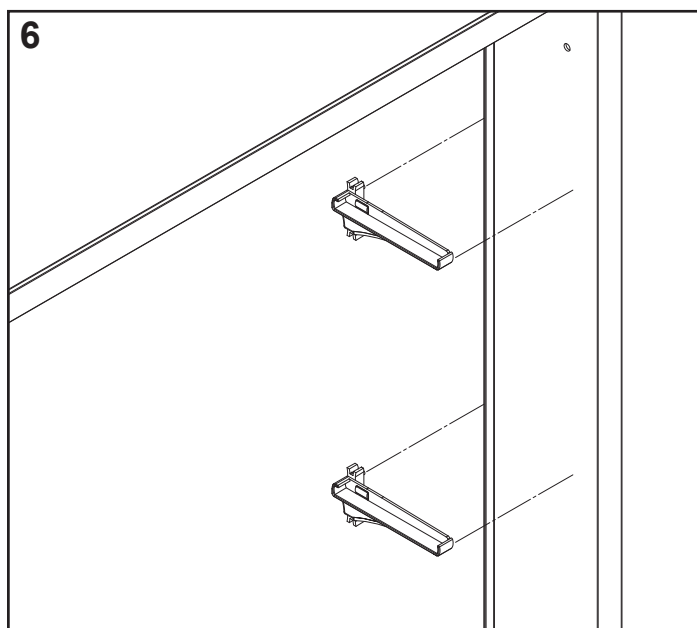
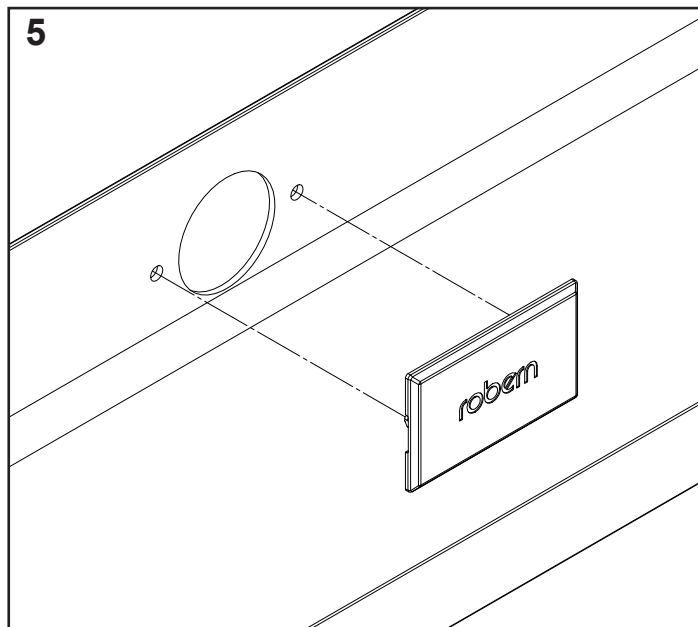
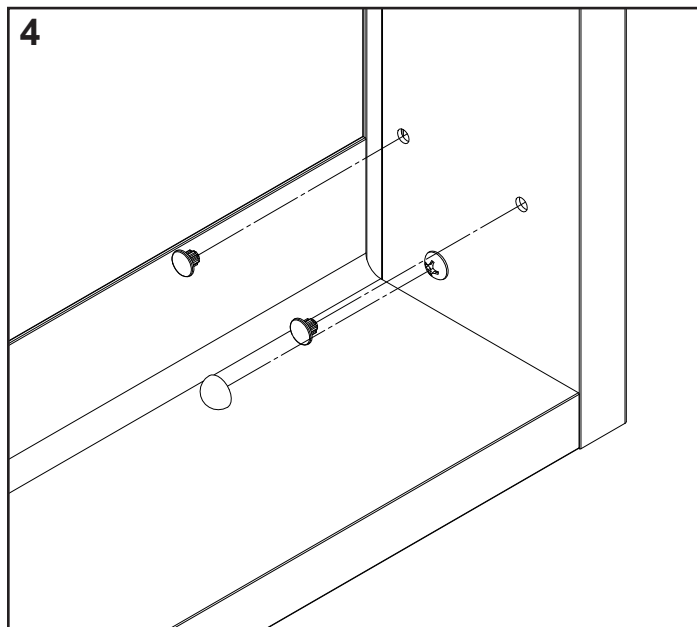
ASSEMBLAGE FINAL

4. Appuyez sur les bouchons de trous d'étagères [SS143] dans les trous non utilisés à l'intérieur de l'armoire. Placez les bouchons à tête de vis [SS672] sur les têtes de vis exposées.

5. Installez la plaque du logo Robern [211-1329] dans le trou d'accès électrique inutilisé.

6. Insérez les clips de tablette transparents [221-1376] et [211-1377] dans les trous du panneau arrière sur les côtés de l'armoire.

7. Poussez l'arrière de l'étagère dans les clips gauche et droit (A). Enfoncez l'étagère dans les clips (B).



robern

© 2020 Robern, Inc. 701 N. Wilson Ave. Bristol, PA 19007 U.S.A.
800.877.2376 www.robern.com

Instructions d'installation / Instrucciones de instalación

ENSAMBLADO FINAL

4. Presione los tapones de los orificios del estante [SS143] sobre los orificios que queden libres dentro del armario. Coloque los tapones para el cabezal del tornillo [SS672] sobre cualquier cabezal que esté expuesto.

5. Instale la placa con el logotipo de Robern [211-1329] sobre el orificio de acceso eléctrico que no se vaya a utilizar.

6. Inserte los clips transparentes para estantes [221-1376] y [211-1377] sobre los orificios del canal trasero que se encuentran sobre los laterales del armario.

7. Empuje la parte posterior del estante sobre los clips izquierdos y derechos (A). Encaje el estante hacia abajo para que entre en los clips (B).

No. de pièce / Pieza n.° CB-209-1350 10/27/20
PL Portray Cabinet / PL Portray Gabinete

UTILISATION ET ENTRETIEN

ATTENTION: Charge préalable de maximum 34 LBS

La porte et l'intérieur coffret sont réalisés en verre miroir et de l'aluminium. Utilisez uniquement un chiffon humide pour nettoyer. Ammoniaque ou de vinaigre à base de produits de nettoyage peuvent endommager les miroirs.

Une solution 50/50 d'eau et d'alcool isopropylique est recommandé pour nettoyer les miroirs. Un détergent doux peut être utilisé sur des surfaces.

Lors du nettoyage, vaporiser le tissu, pas les surfaces armoire, miroir, ou surround. Ne utilisez pas de produits nettoyants abrasifs sur aucune partie de l'appareil d'éclairage.

REMARQUE: Ne pas stocker les objets dans la zone de l'armoire directement derrière la charnière, que des dommages peut se produire au Cabinet ou des articles.

Sans ammoniac / Sin amoníaco
Sans vinaigre / Sin Vinagre



USO Y MANTENIMIENTO

PRECAUCIÓN: La carga máxima plataforma 34 LBS

La puerta del armario y el interior están contruidos con cristal de espejo y aluminio. Utilice sólo un paño húmedo para limpiar. Amoníaco o vinagre basado limpiadores pueden dañar los espejos.

Se recomienda una solución 50/50 de agua y alcohol isopropílico para la limpieza de los espejos. Un detergente suave puede ser utilizado en las superficies.

Al limpiar, rocíe el paño, no las superficies del gabinete, espejo, o surround. No use limpiadores abrasivos en ninguna parte de la instalación de luz.

NOTA: No almacene artículos en el área del gabinete directamente detrás de la bisagra, ya que puede provocar daños al gabinete o artículos.

GARANTIE

Garantie limitée d'une durée d'un an

La société ROBERN garantit à l'acheteur d'origine la réparation, le remplacement ou l'ajustement approprié, à son choix, des produits fabriqués par cette société qui présentent des défauts importants de matériaux ou de fabrication, qui sont signalés à la société ROBERN par écrit dans un délai d'un (1) an à compter de la date de livraison. ROBERN n'est pas responsable des frais d'installation. La garantie est nulle si le produit est endommagé pendant le transport, ou si les dommages ou la défaillance sont causés par un mauvais usage, une installation défectueuse, un accident, un mauvais entretien ou toute réparation effectuée sans l'autorisation de ROBERN. À l'expiration de la période de garantie d'un an, ROBERN se dégage de toute autre obligation au titre de toute garantie, expresse ou implicite, notamment la garantie implicite de qualité marchande. ROBERN ne peut être tenu responsable des dommages indirects liés à l'utilisation ou aux performances de ses produits. Certains États n'autorisent pas la limitation de la durée d'une garantie implicite ou n'autorisent pas l'exclusion ou la limitation des dommages accessoires ou consécutifs, si bien que la limitation ou l'exclusion ci-dessus peut ne pas s'appliquer à vous. Toute responsabilité à l'encontre de ROBERN en vertu d'une garantie implicite, notamment la garantie de qualité marchande, est expressément limitée aux termes de cette garantie. L'autorisation de retourner toute marchandise dans le cadre de cette garantie doit être consentie par ROBERN et retournée préalablement réglée par l'acheteur. Les réclamations au titre de la présente garantie doivent être adressées directement à votre revendeur.

©2020 ROBERN, INC.
TOUS DROITS RÉSERVÉS

GARANTÍA

Garantía Limitada Término de Un Año

ROBERN garantiza al comprador original que, según su propio criterio, reparará, reemplazará o hará los ajustes necesarios en los productos fabricados por esta empresa que presenten defectos significativos, ya sea en sus materiales o por la mano de obra, cuando se informe de ello a ROBERN por escrito en un plazo de un (1) año a partir de la fecha de entrega del producto adquirido. ROBERN no se responsabiliza de los costes derivados del montaje. La garantía quedará anulada en caso de que el producto resulte dañado durante su transporte o por daños o fallos debido a usos abusivos, indebidos, anómalos, montaje equivocado, daños derivados de accidentes, mantenimientos incorrectos o cuando se hayan hecho reparaciones que no hayan sido autorizadas por ROBERN. Una vez haya finalizado el plazo de garantía de un año, ROBERN no estará obligada a cumplir con ningún tipo de garantía, tanto explícita como implícita, incluyendo la garantía implícita de comercialización. ROBERN no será responsable de ningún daño consecuente que surja o esté relacionado con el uso o rendimiento de sus productos. Algunos países no permiten que se establezcan límites con respecto a la duración de la garantía implícita ni tampoco permiten la exclusión o limitación de daños accidentales o consecuenciales, por lo que puede que la limitación o exclusión establecida anteriormente no se aplique a su situación. Cualquier responsabilidad con respecto a ROBERN en base a cualquier tipo de garantía implícita, incluida la garantía de comercialización, está limitada expresamente a los términos de esta garantía. ROBERN deberá autorizar previamente toda devolución de cualquier mercancía en base a la presente garantía, cuyos costes de envío de retorno correrán por cuenta del comprador. Toda reclamación relacionada con esta garantía se deberá enviar directamente a su distribuidor.

©2020 ROBERN, INC.
TODOS LOS DERECHOS RESERVADOS

robern

© 2020 Robern, Inc. 701 N. Wilson Ave. Bristol, PA 19007 U.S.A.
800.877.2376 www.robern.com

Instructions d'installation / Instrucciones de instalación