

## SHOWER SET WITH SLIDEBAR AND HANDSHOWER

JUEGO DE DUCHA CON BARRA DESLIZANTE Y DUCHA MANUAL

ENSEMBLE DE DOUCHE AVEC BARRE LATÉRALE ET DOUCHETTE

SKU: 953088-K, 953088-L, 953089-K, 953089-L

### BEFORE YOU BEGIN

We recommend consulting a professional if you are unfamiliar with installing plumbing fixtures. Signature Hardware accepts no liability for any damage to the faucet, plumbing, sink, counter top, or for personal injury during installation.

Observe all local plumbing and building codes. Unpack and inspect the product for shipping damage. If any damage is found, contact our Customer Relations team via live chat at [www.signaturehardware.com](http://www.signaturehardware.com) or by emailing [support@signaturehardware.com](mailto:support@signaturehardware.com).

### ANTES DE COMENZAR

*Le recomendamos que consulte a un profesional si no sabe cómo instalar accesorios de plomería. Signature Hardware no asume ninguna responsabilidad con respecto a los daños causados al inodoro, sistema de plomería, suelo o daños personales durante la instalación.*

*Cumpla con todas las normas locales de plomería y construcción.*

*Desempaque e inspeccione el producto para determinar si tiene daños por el envío. Si tiene daños, comuníquese con nuestro equipo de Relaciones con el Cliente por chat en directo en [www.signaturehardware.com](http://www.signaturehardware.com) o por correo electrónico a [support@signaturehardware.com](mailto:support@signaturehardware.com).*

### AVANT DE COMMENCER

*Nous vous recommandons de consulter un professionnel si vous n'avez pas d'expérience dans l'installation d'appareils de plomberie. Signature Hardware décline toute responsabilité en cas de dommage au robinet, à la plomberie, à l'évier, au comptoir ou de blessure corporelle lors de l'installation.*

*Respectez tous les codes locaux de plomberie et de construction.*

*Déballiez et inspectez le produit pour vérifier qu'il n'a pas été endommagé pendant le transport. Si un dommage est constaté, communiquez avec notre équipe des relations avec la clientèle au [www.signaturehardware.com](http://www.signaturehardware.com) ou par mail [support@signaturehardware.com](mailto:support@signaturehardware.com).*

### GETTING STARTED

Ensure that you have gathered all the required materials that are needed for the installation.

### CÓMO COMENZAR

*Asegúrese de haber reunido todos los materiales necesarios para la instalación.*

### PREMIERS PAS

*Assurez-vous d'avoir réuni tout le matériel nécessaire à l'installation.*

### ADDITIONAL QUESTIONS?

Still need help? Check out our Help Center at [www.signaturehardware.com](http://www.signaturehardware.com) for product and warranty information, or contact us through live chat or by emailing [support@signaturehardware.com](mailto:support@signaturehardware.com).

### ¿MÁS PREGUNTAS?

*Todavía necesita ayuda. Consulte nuestro Centro de Ayuda en [www.signaturehardware.com](http://www.signaturehardware.com) para obtener información de productos y garantías o comuníquese con nosotros por chat directo o enviando un correo electrónico a [support@signaturehardware.com](mailto:support@signaturehardware.com).*

### D'AUTRES QUESTIONS?

*Si vous avez encore besoin de l'aide. Veuillez consultez notre centre d'aide à l'adresse [www.signaturehardware.com](http://www.signaturehardware.com) pour obtenir des informations sur les produits et la garantie ou veuillez nous contacter par clavardage en direct ou par courriel à l'adresse [support@signaturehardware.com](mailto:support@signaturehardware.com).*

REVISED 02/03/2024

CODES: SHLZ8010LH, SHLZLEV, SHLZKNOB, SHLZ9005LH, SHLZTVLEV, SHLZTVKNOB, SHLZPBKNOB, SHH1010, SHHS4030G, SHRSB820RG, SHRSA123, SHWE2040, SHSB3040, SH4001, SH6103, SHRSC120

## SHOWER SET WITH SLIDEBAR AND HANDSHOWER

JUEGO DE DUCHA CON BARRA DESLIZANTE Y DUCHA MANUAL

ENSEMBLE DE DOUCHE AVEC BARRE LATÉRALE ET DOUCHETTE

SKU: 953088-K, 953088-L, 953089-K, 953089-L

### TOOLS AND MATERIALS: HERRAMIENTAS Y MATERIALES: OUTILS ET MATÉRIEL:



Plumbers Tape  
Cinta de Fontanería  
Ruban de Plomberie



Dry Cloth  
Paño Seco  
Linge Sec



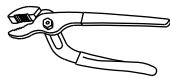
Thermometer  
Termómetro  
Thermomètre



Adjustable Wrench  
Llave ajustable  
Clé ajustable



Damp Cloth  
Paño húmedo  
Chiffon humide



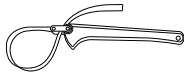
Groove Joint Plier  
Pinzas ajustable  
Pince multiprise



Phillips Screwdriver  
Destornillador Phillips  
Tournevis cruciforme



Pliers  
Pinzas  
de punta  
Pince



Strap Wrench  
Llave de Correa  
Clé à Sangle



Flathead  
Screwdriver  
Destornillador de  
cabeza plana  
Tournevis à tête plate



Thread Sealant  
Sellador de Roscas  
Produit d'étanchéité  
pour joints filetés



Tape Measure  
Cinta métrica  
Ruban à mesurer



Safety Glasses  
Gafas de seguridad  
Lunettes de protection



Keyhole Saw  
Sierra de punta  
Scie à guichet



Silicone Sealant (100% Neutral Cure)  
Sellador de silicona (100% curado neutro)  
Produit d'étanchéité en silicone (à polymérisation neutre à 100 %)

If you are replacing your plumbing valve, please review the common plumbing methods illustrated below (Copper, IPS). Remove the existing handle and valve trim before replacing your valve. Please follow all local building and plumbing codes.

Use a wire fitting brush to thoroughly clean the brass inlets before soldering copper to the valve. Do not use push-fit fittings for tub spout outlet. Do not use PEX for tub spout outlet.

*Si estás cambiando tu válvula de plomería, consulta los dos métodos comunes que aparecen más abajo (Cobre, IPS). Quita la manija y el regulador de válvula preexistentes antes de reemplazarte válvula. Cumple con todos los códigos locales de construcción y plomería.*

*Usar un cepillo de alambre para acoplamiento a fin de limpiar a fondo las entradas de latón antes de conectar los tubos de cobre soldados a la válvula. No usar acoplamiento de encaje a presión para la salida del caño de la tina. No usar PEX para la salida del caño de la tina.*

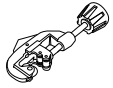
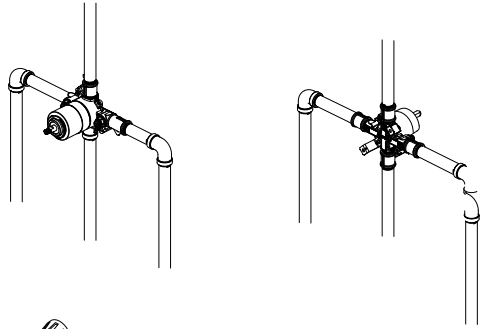
*Si vous remplacez votre robinet de plomberie, passez en revue les méthodes de plomberie courantes illustrées ci-dessous (Cuivre, IPS). Enlevez la poignée et le robinet en place avant de remplacer votre robinet. Suivez les codes de construction et de plomberie de votre localité.*

*Utilisez une brosse métallique pour nettoyer à fond les entrées en cuivre avant de souder du cuivre au robinet. N'utilisez pas de raccords à pousser pour la sortie du bec de baignoire. N'utilisez pas du XLPE pour la sortie du bec de baignoire.*

SHOWER SET WITH SLIDEBAR AND HANDSHOWER  
 JUEGO DE DUCHA CON BARRA DESLIZANTE Y DUCHA MANUAL  
 ENSEMBLE DE DOUCHE AVEC BARRE LATÉRALE ET DOUCHETTE

SKU: 953088-K, 953088-L, 953089-K, 953089-L

IPS/IPS/IPS

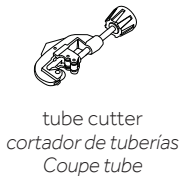
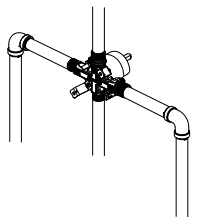
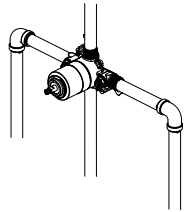


tube cutter  
cortador de tuberías  
Coupe tube



pipe wrench  
llave para tubería  
Clé à tube

Copper (Soldering)/Cobre (Soldar)/Cuivre (soudure)



tube cutter  
cortador de tuberías  
Coupe tube



wire brush  
cepillo de alambre  
Brosse métallique



torch  
soplete  
Torche



lead-free solder kit  
tit de alambre de soldadura sin plomo  
Trousse de soudure sans plomb

**Note:** Before soldering, remove the cartridge, stop valves and diverter cartridges.

**Nota:** Antes de soldar, retire el cartucho, cierre las válvulas y los cartuchos del desviador.

**Remarque:** avant de souder, enlevez la cartouche, les robinets d'arrêt et les cartouches de l'inverseur.

## INSTALLATION INSTALACIÓN INSTALLATION

1. Shut off the water supply.

1. Cierra el suministro de agua.

1. Coupez l'alimentation en eau.

2. Verify that the hole sizes and positions of the holes in the wall are correct. The shower and tub spout outlet holes should be 1-1/4" diameter. The recommended valve depth to the finished wall is 1-3/4" min. to 2-3/8" max. Ensure that the valve body (1) cover is flush with the finished exterior surface of the wall. Position the valve body (1) correctly in the wall with the side marked "UP" pointing upward.

**Note:** The distance from the valve to the tub spout stub out should be between 8" and 18".

2. Verifique que el tamaño y la posición de los orificios en la pared sean correctos. Los orificios para la ducha y de la boquilla de la bañera deben tener un diámetro de 1-1/4". La profundidad recomendada entre la válvula y la pared terminada es como mínimo 1-3/4" y como máximo 2-9/25". Asegúrese de que la cubierta del cuerpo de la válvula (1) esté al ras de la superficie exterior terminada de la pared. Coloque el cuerpo de la válvula (1) correctamente en la pared, con el lado marcado "UP" apuntando hacia la parte superior.

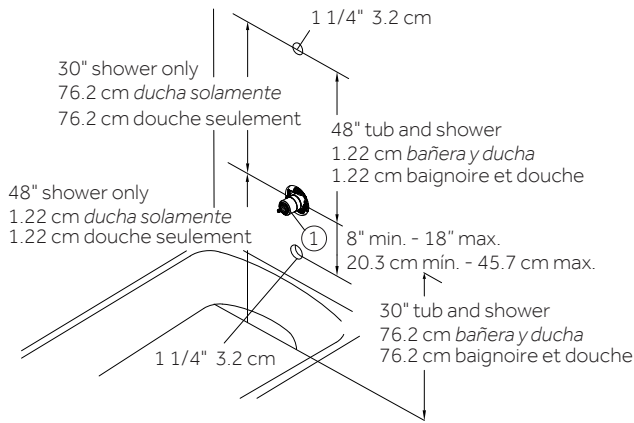
**Nota:** La distancia entre la válvula y la boquilla del tubo de salida debe ser de entre 8" (20 cm) y 18" (45 cm).

2. Vérifiez que la taille et la position des trous sur le mur sont correctes. Les trous pour la sortie de douche et de bec de baignoire doivent mesurer 1-1/4 po de diamètre. La plage de profondeur recommandée pour le robinet se situe entre 1,75 et 2,3 po. Vérifiez que le corps du robinet (1) est au même niveau qu'au fini de la surface extérieure du mur. Positionnez le corps du robinet (1) correctement dans le mur, avec le côté marqué « UP » dirigé vers le haut.

**Remarque:** la distance entre le robinet et le bout du bec de baignoire qui ressort doit être entre 8 et 18 po.

## SHOWER SET WITH SLIDEBAR AND HANDSHOWER JUEGO DE DUCHA CON BARRA DESLIZANTE Y DUCHA MANUAL ENSEMBLE DE DOUCHE AVEC BARRE LATÉRALE ET DOUCHETTE

SKU: 953088-K, 953088-L, 953089-K, 953089-L



3a. Thin Wall Installation: Are usually built up with materials such as fiberglass tub surrounds and will be the main source of support for the valve. The plaster guard (1) remains attached to the valve.

3a. *Instalación En Muro Delgado:* Están generalmente fabricados con materiales como los bordes de fibra de vidrio de la bañera y será la fuente principal de soporte para la válvula. La protección de yeso (1) permanece adherida a la válvula.

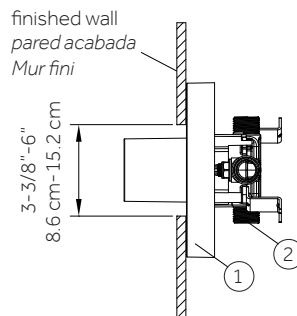
3a. *Installation sur paroi fine :* généralement construite avec des matériaux tels que des bords de baignoire en fibre de verre, et principale source de maintien pour le robinet. La protection en plastique (1) reste attachée au robinet.

3b. Thick Wall Installation: Are usually built up with materials such as cement board, drywall, tile, etc. The plaster guard (1) is positioned so that it is flush with the finished wall. This ensures that the valve will be at the correct position to accept the trim. The depth for the valve body (2) in wall is measured from the center of the shower outlet to the finished wall surface. The accepted depth distance is 1-3/4" to 2-3/8".

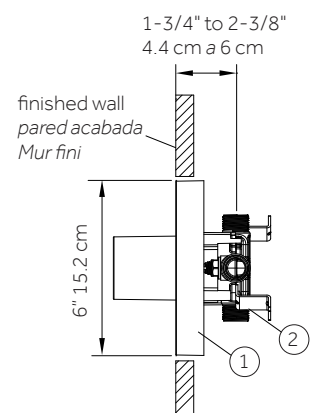
3b. *Instalación En Muro Grueso:* Están generalmente fabricados con materiales como placa de cemento, placa de yeso, baldosa, etc. La protección de yeso (1) está colocada de forma tal que queda a nivel con el muro terminado. Esto garantiza que la válvula estará en la posición correcta para aceptar la moldura. La profundidad de la pared para el cuerpo de la válvula (2) se mide desde el centro de la salida de la ducha hasta la superficie de la pared terminada. La profundidad debería ser entre 1-3/4" y 2-3/8"

3b. *Installation sur paroi épaisse :* généralement construite avec des matériaux tels qu'un panneau de ciment, une cloison sèche, des carreaux etc. La protection en plastique (1) est placée pour être au même niveau que le mur fini, afin de s'assurer que le robinet sera dans la bonne position pour accepter les pièces internes. La profondeur du corps du robinet (2) dans le mur est mesurée depuis le centre de la sortie de douche jusqu'au fini de la surface du mur. La distance acceptable se situe entre 1-3/4 et 2-3/8 po).

thin wall installation  
 instalación en muro delgado  
 Installation sur paroi fine



thick wall installation  
 instalación en muro grueso  
 Installation sur paroi épaisse



## SHOWER SET WITH SLIDEBAR AND HANDSHOWER

JUEGO DE DUCHA CON BARRA DESLIZANTE Y DUCHA MANUAL

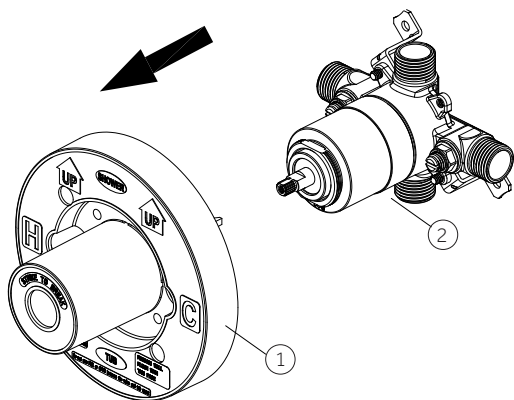
ENSEMBLE DE DOUCHE AVEC BARRE LATÉRALE ET DOUCHETTE

SKU: 953088-K, 953088-L, 953089-K, 953089-L

4. Remove the plaster guard (1) from the body (2).

4. Quita el protector de yeso (1) del cuerpo (2).

4. Enlever la protection en plastique (1) du corps du robinet (2).



5. Fasten the body assembly (1) to cross brace with mounting screws (2).

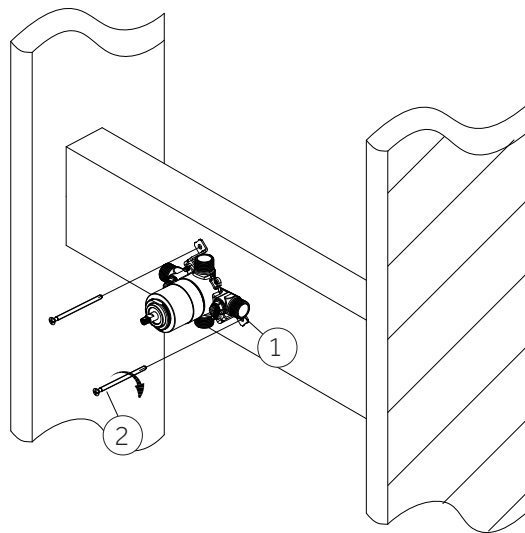
Note: Be sure to position the body (1) correctly in the wall, with the side marked "UP" facing upward.

5. Sujeta el ensamblaje del cuerpo (1) al soporte en cruz con los tornillos de montaje (2).

Nota: Asegura colocar el cuerpo (1) en la posición correcta en la pared con el lado marcado "UP" hacia arriba.

5. Fixer l'ensemble du corps (1) pour renforcer avec des vis de montage (2).

Remarque : veuillez à placer le corps (1) correctement dans le mur, avec le côté marqué « UP » orienté vers le haut.



## SHOWER SET WITH SLIDEBAR AND HANDSHOWER

JUEGO DE DUCHA CON BARRA DESLIZANTE Y DUCHA MANUAL

ENSEMBLE DE DOUCHE AVEC BARRE LATÉRALE ET DOUCHETTE

SKU: 953088-K, 953088-L, 953089-K, 953089-L

**6. With Tub Outlet:** Wrap plumbers' tape around the pipe threads in a clockwise direction. Connect the hot and cold water supply lines (1), the shower outlet pipe (2), and tub outlet pipe (3) by threading them onto the valve body (5) in a clockwise direction. Tighten the pipes to the valve body (5) with a pipe wrench. Connect the pipe elbows (4) to the end of the shower outlet and tub outlet pipes.

**Note:** The hot water supply lines go into the "H" inlet,

and the cold water supply lines go into the "C" inlet

**Caution - Pipe elbow (6, not included):** Do not use push-fit fitting (Fig 1)

**6. Con Tubo De Salida:** Envuelva cinta para plomería alrededor de las roscas de la tubería hacia la derecha. Conecte las líneas de suministro de agua fría y caliente (1) y la tubería de salida de la ducha (2) enroscándolas hacia la derecha en el cuerpo de la válvula (4). Ajuste las tuberías al cuerpo de la válvula (5) con una llave para tubo. Conecte los codos de la tubería (4) al extremo de la salida de la ducha y las tuberías de salida de la bañera.

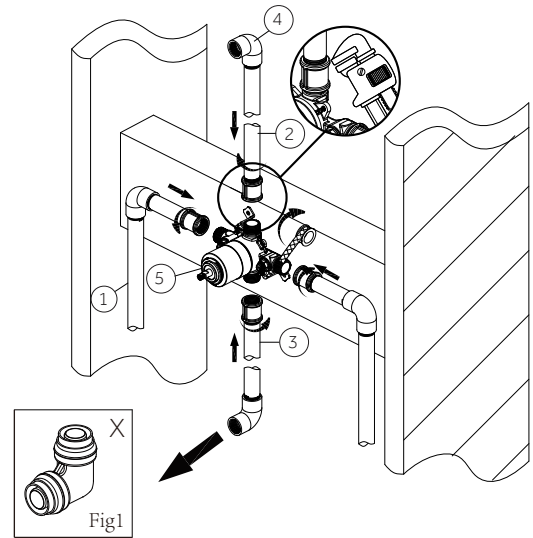
**Nota:** Las líneas de suministro de agua caliente van en la entrada "H", y las líneas de suministro de agua fría van en la entrada "C".

**Precaución - Codos de tuberías (6, no incluidos):** No usar acoplamientos de encaje a presión (Figura 1).

**6. Avec sortie de baignoire:** Enrober le ruban de plomberie autour des filets du tuyau dans le sens horaire. Raccordez les conduites d'alimentation en eau chaude et en eau froide (1), le tuyau de sortie de douche (2) et le tuyau de sortie de baignoire (3) en les insérant dans le corps du robinet (5) dans le sens horaire. Serrez les tuyaux sur le corps du robinet (5) à l'aide d'une clé à tube. Connectez les tubes coudés (4) à l'extrémité des tuyaux de sortie de douche et de baignoire

**Remarque:** l'arrivée d'eau chaude doit être raccordée sur le côté « H » du robinet, et l'arrivée d'eau froide sur le côté « C ».

**Attention - tuyaux coudés (6, non inclus) :** n'utilisez pas de raccords à pousser (Fig 1).



**7. With No Tub Outlet:** Wrap plumbers' tape around the pipe threads in a clockwise direction. Connect the hot and cold water supply lines (1), the shower outlet pipe (2) by threading them into the valve body (4) in a clockwise direction. Then insert the plug (5) into the bottom of the valve body (4). Tighten the pipes to the valve body (4) with a pipe wrench. Connect the pipe elbows (3) to the end of the shower outlet.

**Note:** The hot water supply lines go into the "H" inlet, and the cold water supply lines go into the "C" inlet.

**7. Sin Tubo De Salida:** Envuelva cinta para plomería alrededor de las roscas de la tubería hacia la derecha. Conecte las líneas de suministro de agua fría y caliente (1) y la tubería de salida de la ducha (2) enroscándolas hacia la derecha en el cuerpo de la válvula (4). Después inserte el tapón (5) en la parte inferior del cuerpo de la válvula (4). Ajuste las tuberías al cuerpo de la válvula (4) con una llave para tubo. Conecte los codos de la tubería (3) al extremo de la salida de la ducha.

**Nota:** Las líneas de suministro de agua caliente van en la entrada "H", y las líneas de suministro de agua fría van en la entrada "C"

## SHOWER SET WITH SLIDEBAR AND HANDSHOWER

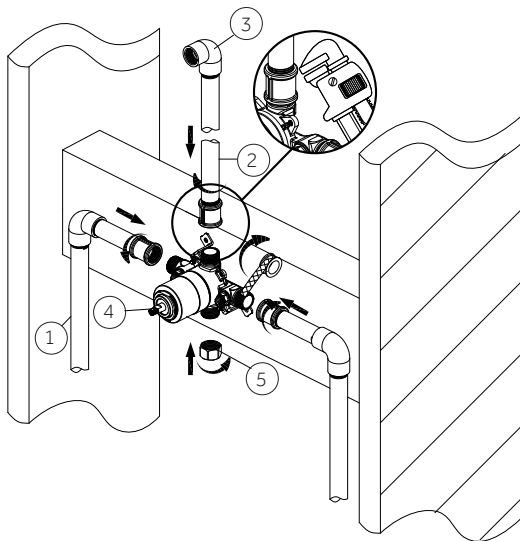
## JUEGO DE DUCHA CON BARRA DESLIZANTE Y DUCHA MANUAL

## ENSEMBLE DE DOUCHE AVEC BARRE LATÉRALE ET DOUCHETTE

SKU: 953088-K, 953088-L, 953089-K, 953089-L

7. **Sans sortie de baignoire:** Enrober le ruban de plomberie autour des filets du tuyau dans le sens horaire. Raccordez les conduites d'alimentation en eau chaude et en eau froide (1) et le tuyau de sortie de douche (2) en les insérant dans le corps du robinet (4) dans le sens horaire. Puis insérez le bouchon (5) au fond du corps du robinet (4). Serrez les tuyaux sur le corps du robinet (4) à l'aide d'une clé à tube. Connectez les tubes coudés (3) à l'extrémité de la sortie de douche.

**Remarque:** l'arrivée d'eau chaude doit être raccordée sur le côté « H » du robinet, et l'arrivée d'eau froide sur le côté « C ».



8. If the hot and cold inlets are reversed (hot on right and cold on left), remove bonnet (1) from the valve body (3) with reversed supply connections. Rotate the cartridge (2) 180°, so H appears on the right. Install the cartridge making sure that the key is fully engaged with the slot in the valve body (3). Slide the bonnet (1) over the cartridge (2) and thread them onto the valve body (3). Hand tighten securely.

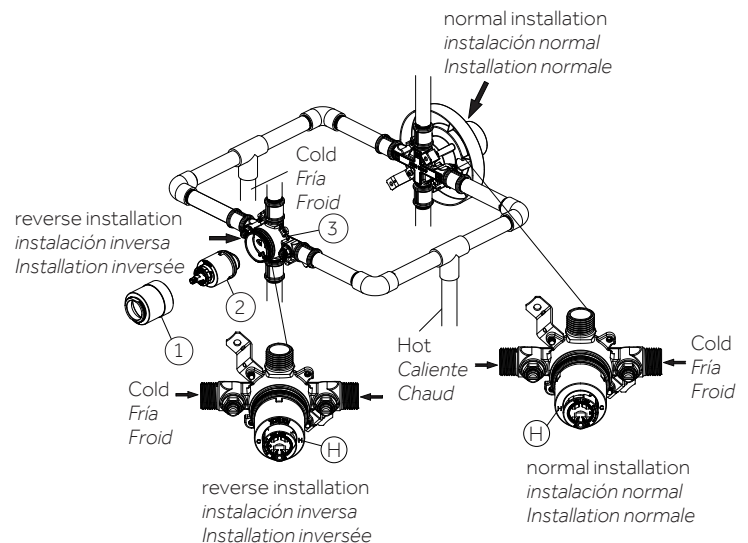
**Note:** Do not install the valve body (3) upside down.

8. Si las entradas fría y caliente están invertidas (caliente en la derecha y fría en la izquierda), retire el bonete (1) del cuerpo de la válvula (3) con las conexiones de suministro invertidas. Gire el cartucho (2) 180°, para que H aparezca en la derecha. Instale el cartucho, asegurándose de que la llave esté completamente metida en la ranura en el cuerpo de la válvula (3). Deslice el bonete (1) sobre el cartucho (2) y enrósquelos en el cuerpo de la válvula (3). Apriete a mano firmemente.

**Nota:** ¡No instale el cuerpo de la válvula (3) al revés!

8. Si les entrées d'eau chaude et froide sont inversées (chaud à droite et froid à gauche), enlever l'écrou à portée sphérique (1) du corps du robinet (3) dont les raccords d'alimentation sont inversés. Tournez la cartouche (2) sur 180° pour que l'indication H apparaisse sur la droite. Installez la cartouche en vous assurant que la clé est complètement engagée dans la fente du corps du robinet (3). Faites glisser l'écrou à portée sphérique (1) par-dessus la cartouche (2) et insérez-les dans le corps du robinet (3). Serrez fermement à la main.

**Remarque:** n'installez pas le corps du robinet (3) à l'envers.



## SHOWER SET WITH SLIDEBAR AND HANDSHOWER

### JUEGO DE DUCHA CON BARRA DESLIZANTE Y DUCHA MANUAL

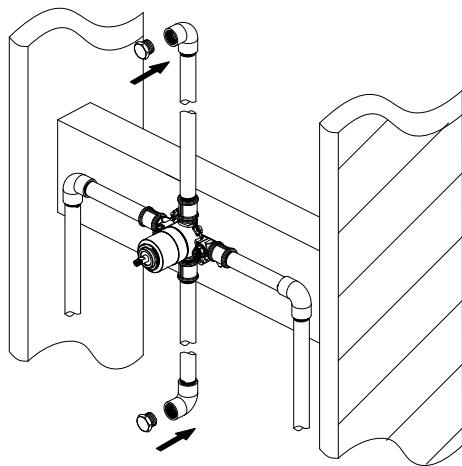
### ENSEMBLE DE DOUCHE AVEC BARRE LATÉRALE ET DOUCHETTE

SKU: 953088-K, 953088-L, 953089-K, 953089-L

9. Use two 1/2" iron pipe plugs to seal both shower outlet and tub spout outlet. Turn cartridge stem counterclockwise to full on mixed position. Turn on hot and cold water lines to full open position for one minute each. Check for leaks. Shut off water at faucet. Slowly remove pipe plugs from tub and shower outlets to relieve pressure.

9. Use dos tapones de tubería de hierro de 1/2" para sellar la salida de la ducha y de la boquilla de la bañera. Gira por completo el vástago del cartucho hacia la izquierda en la posición de mezclado. Abre completamente las líneas de suministro de agua caliente y fría durante un minuto. Verificar que no haya filtraciones. Cierra la llave del agua en el grifo. Quita lentamente los tapones de la tubería de salida de la bañera y la ducha para aliviar la presión.

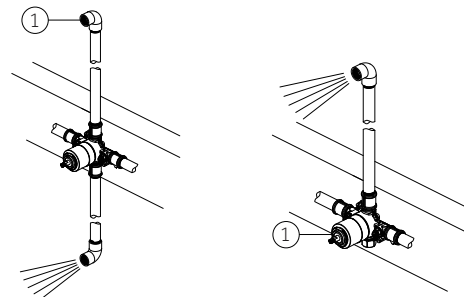
9. Utilisez des bouchons de tuyaux en fer de 0,5 po, pour fermer les sorties de douche et de bec de baignoire. Tournez la tige de cartouche au maximum dans le sens antihoraire, jusqu'à la position mélange. Ouvrez complètement les conduites d'eau chaude et d'eau froide pendant une minute chacune. Surveillez la présence de fuites. Coupez l'eau au robinet. Enlevez lentement les bouchons de tuyaux des sorties de baignoire et de douche pour relâcher la pression.



10. Turn on water allowing water to flow from tub outlet or shower outlet without tub spout until all foreign matter has cleared the line. Block one outlet using 1/2" iron pipe plug (1) to flush the debris out of the other outlet. Shut off water at faucet.

10. Abra el agua permitiendo que fluya desde la salida de la bañera o de la ducha sin la boquilla de la bañera hasta que todo el material extraño se haya eliminado de la línea. Bloquee una salida usando el tapón de tubería de hierro de 1/2" (1) para limpiar los desechos de la otra salida. Corte el agua en el grifo

10. Ouvrez l'arrivée d'eau pour permettre à l'eau de couler des sorties de baignoire ou de douche sans le bec, jusqu'à ce que tous les corps étrangers soient expulsés de la conduite. Obstruez une sortie en utilisant un bouchon de tuyau de 1/2 po (1) pour éliminer les débris de l'autre sortie. Coupez l'eau au robinet.



tub and shower combinations  
combinaciones de bañera y ducha  
combiné baignoire et douche

shower only installation  
sólo instalación de ducha  
installation douche seulement



## SHOWER SET WITH SLIDEBAR AND HANDSHOWER

JUEGO DE DUCHA CON BARRA DESLIZANTE Y DUCHA MANUAL

ENSEMBLE DE DOUCHE AVEC BARRE LATÉRALE ET DOUCHETTE

SKU: 953088-K, 953088-L, 953089-K, 953089-L

11. Place the plaster guard (1) onto the valve body (2).

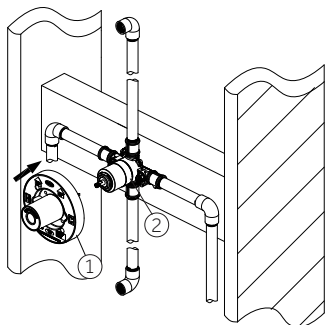
**Note:** Be sure to position the plaster guard (1) correctly onto the valve body (2), with the side marked "SHOWER" facing upward.

11. Coloca el protector de yeso (1) en el cuerpo de la válvula (2).

**Nota:** Asegúrate de colocar el protector de yeso (1) correctamente sobre el cuerpo de la válvula (2), con el lado de la marca "SHOWER" (ducha) hacia arriba.

11. Placez la protection en plastique (1) sur le corps du robinet (2).

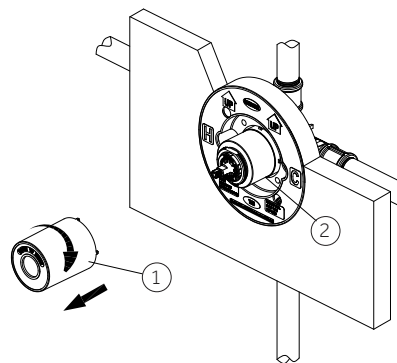
**Remarque:** veillez à positionner la protection en plastique (1) correctement sur le corps du robinet (2), avec la face marquée « SHOWER » (douche) orientée vers le haut.



12. Before adjusting the temperature, remove the plastic cap (1) from the valve body (2) by twisting the cap in a clockwise direction.

12. Cómo quitar la tapa de plástico Antes de cómo ajustar la temperatura, quita la tapa plástica (1) del cuerpo de la válvula (2) girando la tapa en el sentido de las manecillas del reloj.

12. Avant d'ajuster la température, retirez le bouchon en plastique (1) du corps du robinet (2) en le faisant tourner dans le sens horaire.



## SHOWER SET WITH SLIDEBAR AND HANDSHOWER JUEGO DE DUCHA CON BARRA DESLIZANTE Y DUCHA MANUAL ENSEMBLE DE DOUCHE AVEC BARRE LATÉRALE ET DOUCHETTE

SKU: 953088-K, 953088-L, 953089-K, 953089-L

13. Rotate the lever counterclockwise until the water is to the maximum desired temperature, not to exceed 120 degrees F/49 degrees C. Seasonal maintenance of the maximum outlet temperature may be required due to changes in groundwater temperature.

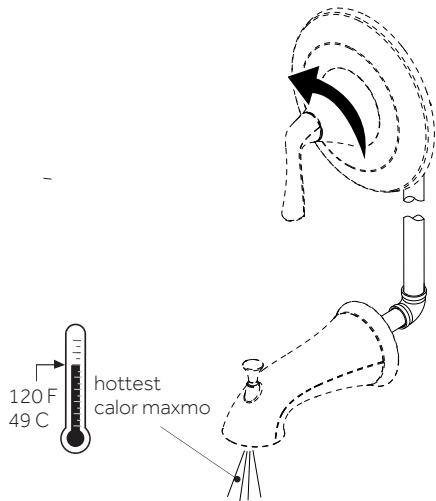
**Note:** Turn lever to the off position once the temperature is set.

13. Haga girar la palanca en dirección contraria a las agujas del reloj hasta que el agua llegue a la temperatura máxima deseada, sin exceder los 120 grados F/ 49 grados C. Puede ser necesario un mantenimiento estacional de la temperatura máxima de salida debido a cambios en la temperatura del agua en los terrenos.

**Nota:** Coloque la palanca en posición cerrado una vez ajustada la temperatura

13. Faites tourner le levier dans le sens antihoraire jusqu'à ce que l'eau atteigne la température maximale souhaitée et sans dépasser 120 °F/49 °C. Un entretien saisonnier de la température maximale en sortie peut être requis du fait des changement de température des eaux souterraines.

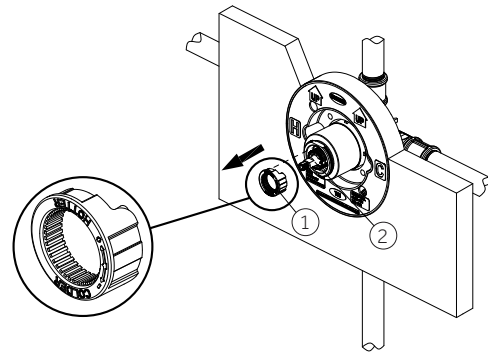
**Remarque:** tournez le levier sur la position fermée lorsque la température est réglée.



14. Removing the limit stop ring, remember the position of the limit stop ring (1) on the cartridge assembly (2). Remove the limit stop ring (1) from the cartridge assembly (2).

14. Cómo quitar el aro de retención de límite, Recuerda la posición del aro de retención del límite (1) en el conjunto del cartucho (2). Quita el aro del tope de límite (1) del ensamblaje del cartucho (2).

14. Lorsque vous enlevez l'anneau de fin de course, n'oubliez pas la position de cet anneau (1) sur l'ensemble de la cartouche (2). Enlevez l'anneau de fin de course (1) de l'ensemble de la cartouche (2).



## SHOWER SET WITH SLIDEBAR AND HANDSHOWER JUEGO DE DUCHA CON BARRA DESLIZANTE Y DUCHA MANUAL ENSEMBLE DE DOUCHE AVEC BARRE LATÉRALE ET DOUCHETTE

SKU: 953088-K, 953088-L, 953089-K, 953089-L

15. For colder water, adjust the limit stop ring (1) in a clockwise direction and reinstall the limit stop ring (1) onto the cartridge assembly (2). For hotter water, adjust the limit stop ring (1) in a counterclockwise direction and reinstall the limit stop ring (1) onto the cartridge assembly (2).

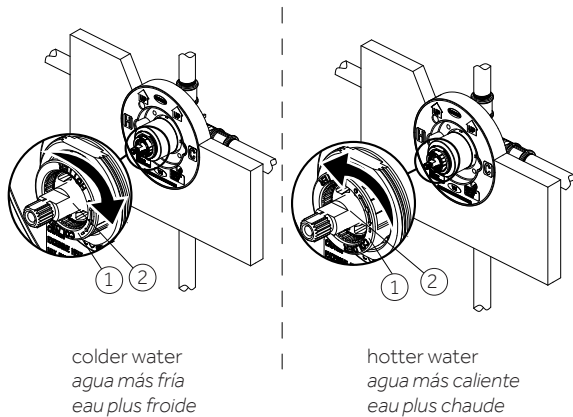
**Note:** A thermometer can be held in the running water to aid in reaching the desired water temperature.

15. *Cómo ajustar la deseada temperatura máxima del agua* Para agua más fría, ajusta el aro de retención del límite (1) hacia la derecha y vuelve a instalarlo (1) en el conjunto del cartucho (2). Para agua más caliente, ajusta el aro de retención del límite (1) hacia la izquierda y vuelve a instalarlo (1) en el conjunto del cartucho (2).

**Nota:** Puede colocarse un termómetro en el agua corriente para ayudar a alcanzar la temperatura deseada del agua.

15. *Pour l'eau froide, réglez l'anneau de fin de course (1) dans le sens horaire et réinstallez l'anneau (1) sur l'ensemble de la cartouche (2). Pour l'eau chaude, réglez l'anneau de fin de course (1) dans le sens antihoraire et réinstallez l'anneau (1) sur l'ensemble de la cartouche (2).*

**Remarque:** vous pouvez tenir un thermomètre sous l'eau courante pour vérifier que la température d'eau souhaitée est atteinte.



16. If faucet leaks from spout, shut off the water supplies and replace the cartridge (1).

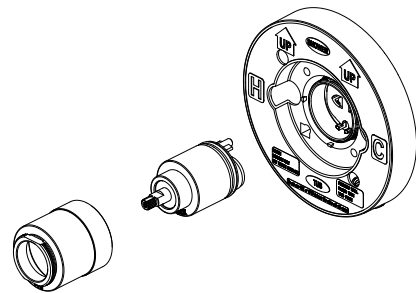
**Note:** Install cartridge (1) correctly for proper handle rotation.

16. *Si el grifo gotea en la llave, cierre las líneas de suministro de agua y reemplace el cartucho (1).*

**Nota:** Instale correctamente el cartucho (1) para asegurar la rotación adecuada de la manija.

16. *Si le robinet fuit au niveau du bec, coupez l'arrivée d'eau et remplacez la cartouche (1).*

**Remarque:** installez la cartouche (1) correctement pour que la poignée tourne dans le bon sens.



SHOWER SET WITH SLIDEBAR AND HANDSHOWER  
 JUEGO DE DUCHA CON BARRA DESLIZANTE Y DUCHA MANUAL  
 ENSEMBLE DE DOUCHE AVEC BARRE LATÉRALE ET DOUCHETTE

SKU: 953088-K, 953088-L, 953089-K, 953089-L

**BEFORE DIVERTER INSTALLATION**  
**ANTES DE LA INSTALACIÓN**  
**DEL DERIVADOR**  
**AVANT L'INSTALLATION**

1. Do not apply direct heat to the transfer valve body. Excessive heat will damage the plastic valve components and plastic guard.

1. No aplique calor directamente al cuerpo de la válvula de transferencia. El exceso de calor daña los componentes de plástico de la válvula y el protector de argamasa.

1. Ne pas appliquer de chaleur directe sur le corps du robinet coupleur. Une chaleur excessive endommagera les composants en plastique du robinet et la protection en plastique.

2. Do not remove the plaster guard from the t-valve until instructed to do so.

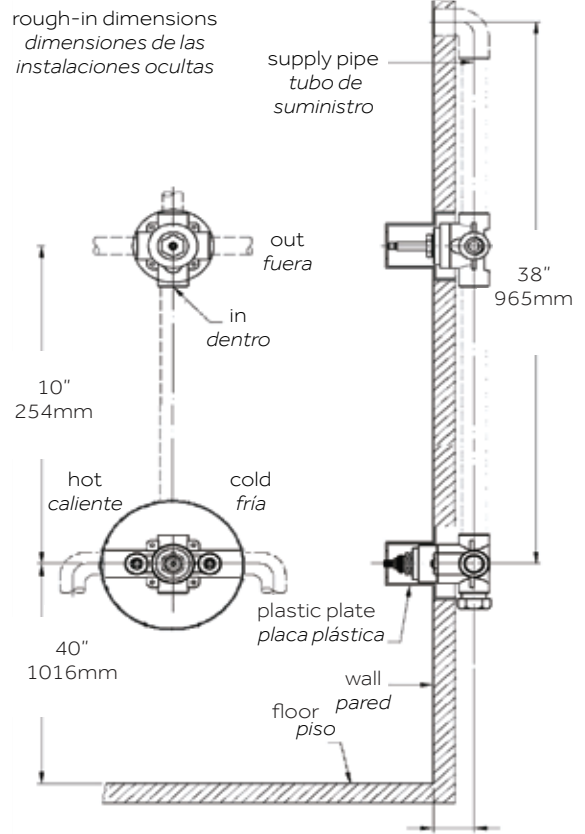
2. No quite el protector de argamasa de la válvula en T hasta que se le indique.

2. Ne pas retirer la protection en plâtre du robinet coupleur avant d'en avoir reçu l'instruction.

3. For installation, the transfer valve is aligned with the thermostatic and volume control valve.

3. Para la instalación, la válvula de transferencia está alineada con la válvula termostática y con la válvula de control de volumen.

3. Pour l'installation, le robinet coupleur est aligné avec la vanne thermostatique et le robinet de réglage du volume.



**DIVERTER INSTALLATION**  
**INSTALACIÓN DEL DERIVADOR**  
**INSTALLATION DE L'INVERSEUR**

1. Shut off the main water supply. Flush all pipes thoroughly before installation.

1. Cierre la llave de suministro principal de agua. Vacíe bien todas las tuberías antes de la instalación.

1. Couper l'alimentation principale en eau. Vidanger soigneusement tous les tuyaux avant l'installation.

## SHOWER SET WITH SLIDEBAR AND HANDSHOWER

## JUEGO DE DUCHA CON BARRA DESLIZANTE Y DUCHA MANUAL

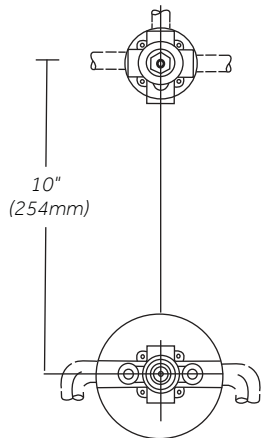
## ENSEMBLE DE DOUCHE AVEC BARRE LATÉRALE ET DOUCHETTE

SKU: 953088-K, 953088-L, 953089-K, 953089-L

2. The distance from the supply valve center to the transfer valve must be minimum of 10" (254mm).

2. La distancia desde el centro de la válvula de suministro hasta la válvula de transferencia debe ser de un mínimo de 254 mm.

2. La distance entre le centre du robinet d'alimentation et le robinet coupleur doit être d'au moins 254 mm (10 po).



3. In the wall, make a minimum hole of 4" diameter for the transfer valve installation. Secure valve to wood blocking.

3. En la pared, haga un agujero de un diámetro mínimo de 101.6 mm para instalar la válvula de transferencia. Asegure la válvula al bloque de madera.

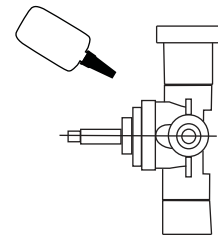
3. Pour installer le robinet coupleur, percer un trou d'au moins 10 cm (4 po) dans le mur. Fixer le robinet sur les blocs de bois.

4. Apply thread sealant to inlet port threads and connect the water supply to the transfer valve inlet.

4. Aplique sellador de roscas a las roscas del puerto de entrada y conecte el suministro de agua a la entrada de la válvula de transferencia.

4. Appliquer du produit d'étanchéité sur le filetage de l'orifice d'entrée et raccorder l'alimentation en eau à l'entrée du robinet coupleur.

thread sealant  
sellador de rosca  
Produit d'étanchéité  
pour joints filetés



5. The plaster guard is used as the installation guide for the valve. The plaster guard should be flush with the finished wall once the transfer valve is installed.

5. El protector de argamasa se usa como guía de instalación de la válvula. Después de instalar la válvula de transferencia, el protector de argamasa debe estar al ras de la pared terminada.

5. Utiliser la protection de plâtre comme guide pour l'installation du robinet. Lorsque le robinet coupleur est installé, la protection en plâtre doit être à égalité avec le mur fini.

6. Connect the inlet of the transfer valve with the outlet of the supply valve in the 1/2" or 3/4" pipe or tube, using the inlet and outlet arrows as a guide.

6. Conecte la entrada de la válvula de transferencia a la salida de la válvula de suministro en la tubería de 12.7 mm o de 19.05 mm, guiándose por las flechas de entrada y la salida.

6. Raccorder l'entrée du robinet coupleur à la sortie du robinet d'alimentation dans le tuyau ou le tube de 13 ou 19 mm (1/2 ou 3/4 po), en utilisant comme guides les flèches d'entrée et de sortie.

## SHOWER SET WITH SLIDEBAR AND HANDSHOWER

JUEGO DE DUCHA CON BARRA DESLIZANTE Y DUCHA MANUAL

ENSEMBLE DE DOUCHE AVEC BARRE LATÉRALE ET DOUCHETTE

SKU: 953088-K, 953088-L, 953089-K, 953089-L

7. Remove and discard the plaster guard.

7. *Separar y desechar el protector de argamasa.*

7. *Enlever la protection en plastique et la jeter.*

### OUTLET CONNECTIONS CONEXIONES DE SALIDA RACCORDS DE SORTIE

1. There are 3 outlets on the transfer valve, providing 3 separate connections. Each outlet will connect one end fixture, for example, showerhead, hand shower and the tub spout.

1. *La válvula de transferencia tiene 3 salidas, lo que permite 3 conexiones separadas. Cada salida se conecta a un accesorio final, por ejemplo, al cabezal de ducha, a la ducha manual y al grifo de la tina.*

1. *Le robinet coupleur comporte 3 sorties avec 3 raccords distincts. Chaque sortie permet de raccorder un accessoire d'extrémité comme un pommeau de douche, une douchette et le robinet de baignoire.*

2. The outlet sequence will start from the top, the right and then the left.

Note: Do not block the outlet, if any outlet isn't to be used. The outlet should be plumbed into the line of one of the other outlets. This transfer valve is not intended to be used as a shut-off valve. Damage to the shower system may result if the valve is used as a shut-off valve.

2. *La secuencia de salida del agua comienza en la parte superior, a la derecha y a la izquierda.*

Nota: No bloquee ninguna salida que no va a utilizar. Esa salida se debe conectarse al tubo de una de las otras salidas. Esta válvula de transferencia no se debe usar como válvula de cierre. Puede dañar el sistema de la ducha si usa la válvula como válvula de cierre.

2. *La séquence de sortie commence en haut, puis à droite et enfin à gauche.*

*Remarque : Ne pas obstruer les sorties qui ne seront pas utilisées. Toute sortie inutilisée doit être raccordée à l'une des autres sorties. Ce robinet coupleur n'est pas conçu pour être utilisé comme un robinet d'arrêt. Le système de douche pourrait être endommagé si ce robinet est utilisé comme un robinet d'arrêt.*

3. After outlets have been installed turn on the water supply to the transfer valve and check for leaks. Then turn the water off again.

3. *Después de instalar las salidas, abra el suministro de agua a la válvula de transferencia y revise si hay fugas. Después vuelva a cerrar el suministro de agua.*

3. *Une fois les sorties installées, ouvrir l'alimentation en eau vers le robinet coupleur et vérifier qu'il n'y a pas de fuites. Couper encore une fois l'alimentation en eau.*

### CARTRIDGE REMOVAL DESINSTALACIÓN DEL CARTUCHO ENLÈVEMENT DES CARTOUCHES

1. Remove the face plate, handle, and housing.

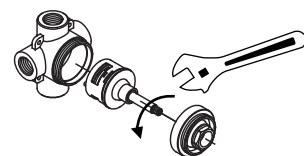
1. *Quite la placa, la manija y la cubierta.*

1. *Enlever la plaque avant, la poignée et le boîtier.*

2. Release the top cover with wrench in counterclockwise direction.

2. *Libere la cubierta superior al girar una llave hacia la izquierda.*

2. *Enlever le couvercle supérieur à l'aide d'une clé en tournant dans le sens antihoraire.*



## SHOWER SET WITH SLIDEBAR AND HANDSHOWER

JUEGO DE DUCHA CON BARRA DESLIZANTE Y DUCHA MANUAL

ENSEMBLE DE DOUCHE AVEC BARRE LATÉRALE ET DOUCHETTE

SKU: 953088-K, 953088-L, 953089-K, 953089-L

3. Grasp the cartridge stem and pull out the cartridge, making note of correct position for seal.

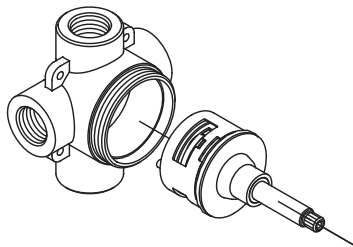
*3. Sujete el vástago del cartucho y jale el cartucho para sacarlo, teniendo en cuenta la posición correcta del sello.*

*3. Saisir la tige de la cartouche et retirer la cartouche, en notant la position correcte des joints.*

4. Place the cartridge into the transfer valve body and ensure the seals are in the correct position.

*4. Coloque el cartucho en el cuerpo de la válvula de transferencia y asegúrese de que los sellos estén en la posición correcta.*

*4. Placer la cartouche dans le corps du robinet coupleur et vérifier que les joints sont dans la bonne position.*



5. Position the pins correctly and match the body position holes to fit in securely.

*5. Coloque los pasadores correctamente, los agujeros de posición del cuerpo deben coincidir para que ajusten de manera segura.*

*5. Aligner correctement les tiges et les trous de position du corps pour un ajustement sécuritaire.*

6. Reassemble the top cover to the transfer valve by turning it clockwise until hand tight. Then turn additional 1/2 turn with a wrench.

Note: Make sure the handle stem is positioned correctly.

*6. Vuelva a armar la cubierta superior en la válvula de transferencia girando con la mano hacia la derecha hasta que apriete. Luego, medio giro con una llave.*

*Nota: Asegúrese de que el vástago de la manija esté colocado correctamente.*

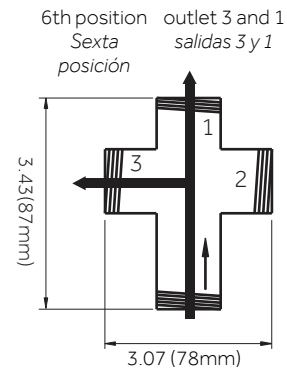
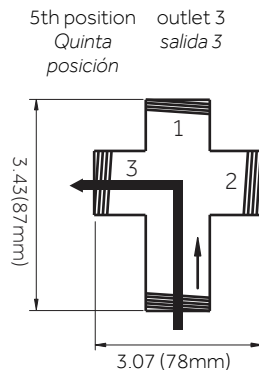
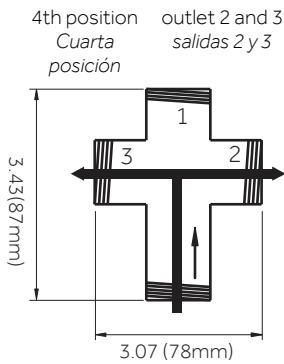
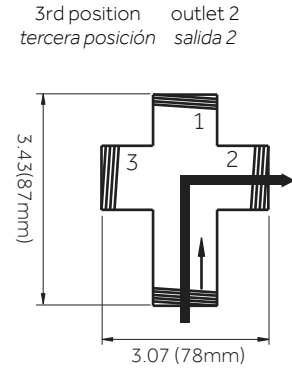
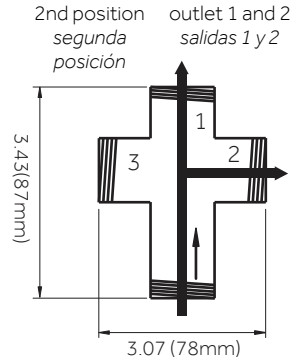
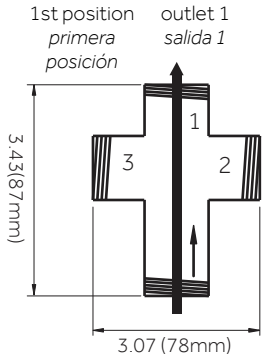
*6. Réinstaller le couvercle supérieur sur le robinet coupleur en le tournant dans le sens horaire jusqu'à ce qu'il soit serré à la main. Puis le visser sur un demi-tour supplémentaire à l'aide d'une clé.*

*Remarque : Vérifier que la tige de la poignée est dans la bonne position.*

# LENTZ

## SHOWER SET WITH SLIDEBAR AND HANDSHOWER JUEGO DE DUCHA CON BARRA DESLIZANTE Y DUCHA MANUAL ENSEMBLE DE DOUCHE AVEC BARRE LATÉRALE ET DOUCHETTE

SKU: 953088-K, 953088-L, 953089-K, 953089-L



components supported componentes permitidos composants pris en charge	1 component 1 componente 1 composant	2 components 2 componentes 2 composants	5 components 5 componentes 5 composants	6 components 6 componentes 6 composants
45 psi	■	■		
50 psi	■	■	■	
60 psi	■	■	■	■
70 psi	■	■	■	■



SHOWER SET WITH SLIDEBAR AND HANDSHOWER  
 JUEGO DE DUCHA CON BARRA DESLIZANTE Y DUCHA MANUAL  
 ENSEMBLE DE DOUCHE AVEC BARRE LATÉRALE ET DOUCHETTE

SKU: 953088-K, 953088-L, 953089-K, 953089-L

## TRIM INSTALLATION INSTALACIÓN DEL REGULADOR INSTALLATION DES PIÈCES INTERNES

1. Screw nut (1) onto thread section of valve body. Insert the brass stem extension (2) to valve body. Tighten screw (3).

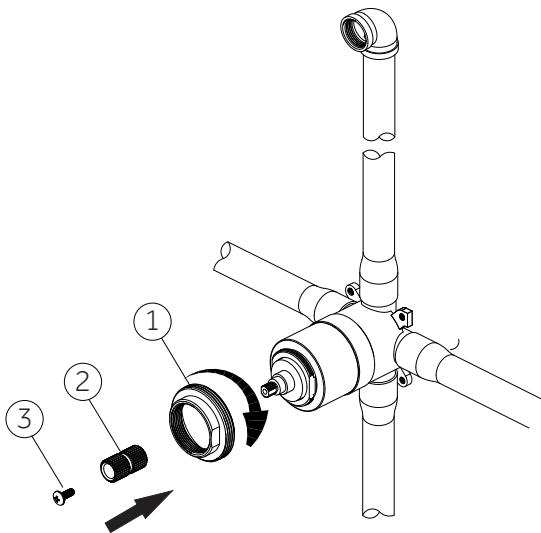
**IMPORTANT:** The distance from the valve to the tub spout stub out should be between 8" and 18".

1. Atornilla la tuerca (1) en la sección roscada del cuerpo de la válvula. Coloca la extensión del vástago de latón (2) en el cuerpo de la válvula. Aprieta el tornillo (3).

**IMPORTANT:** La distancia desde la válvula hasta el caño sobresaliente de la bañera debe ser de 8" a 18" (20.3 cm a 45.7 cm).

1. Visser la vis (1) dans la section filetée du corps du robinet. Insérer la prolongation de tige en cuivre (2) dans le corps du robinet. Serrer la vis (3).

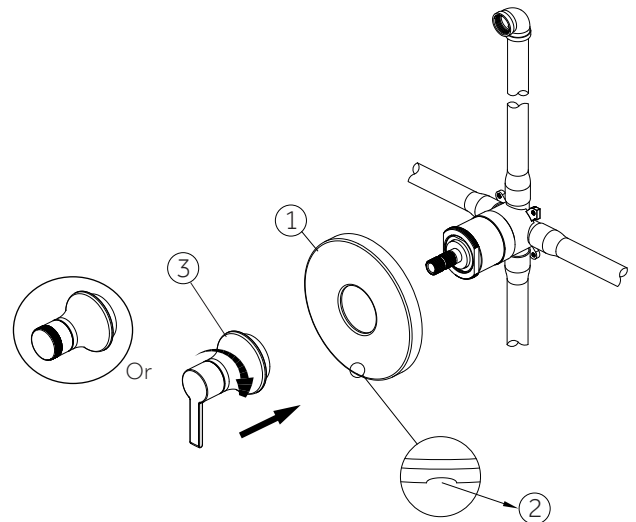
**IMPORTANT:** La distance entre le robinet et le bout du bec de baignoire qui ressort doit être entre 18 et 45,7 cm (8 et 18 po).



2. Position escutcheon (1) on valve body with drain hole (2) at the bottom. Place handle onto the brass stem extension and tighten handle seat (3).

2. Coloca la placa decorativa (1) en el cuerpo de la válvula con el orificio de drenaje (2) en la base. Coloca la manija en la extensión del vástago de latón y aprieta el asiento de la manija (3).

2. Placer la rosace (1) sur le corps du robinet alors que le trou du drain (2) est au fond. Placer la poignée sur la prolongation de tige en cuivre et serrer le siège de poignée (3).



## SHOWER SET WITH SLIDEBAR AND HANDSHOWER

JUEGO DE DUCHA CON BARRA DESLIZANTE Y DUCHA MANUAL

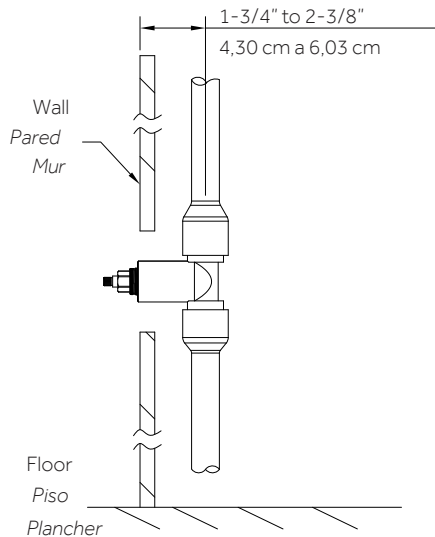
ENSEMBLE DE DOUCHE AVEC BARRE LATÉRALE ET DOUCHETTE

SKU: 953088-K, 953088-L, 953089-K, 953089-L

1. Recommended valve depth is 1-3/4" min to 2-3/8" max from the center of the valve to the finished wall as shown.

1. La profundidad recomendada de la válvula es de 4,30 cm mínimo a 6,03 cm máximo, entre el centro de la válvula y la pared terminada, como se muestra.

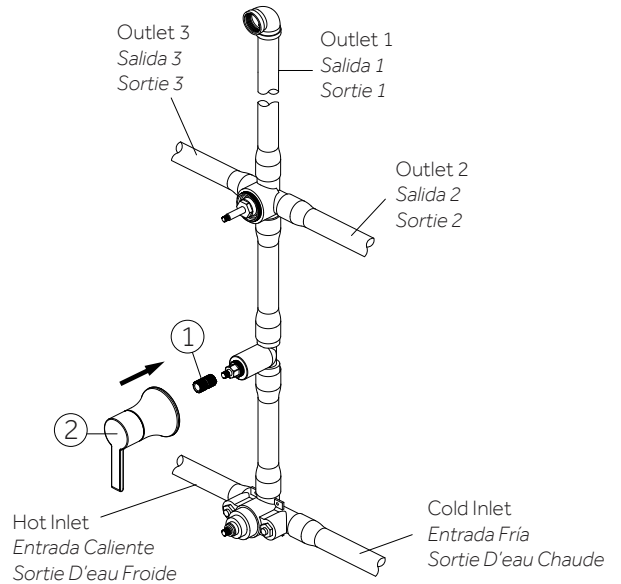
1. La plage de profondeur recommandée pour le robinet se situe entre 4,4 et 6,7 cm (1,75 et 2,3 po) depuis le centre du robinet jusqu'au mur fini, comme illustré.



2. Place the brass stem extension (1) and handle (2) on valve body and turn handle to full on/off position. Remove the brass stem extension and handle.

2. Coloca la extensión del vástago de latón (1) y la manija (2) en el cuerpo de la válvula y gira la manija a la posición on/off. Retira la extensión del vástago de latón y la manija.

2. Placer la prolongation de tige en cuivre (1) et la poignée (2) sur le corps du robinet et tourner la poignée à la position complètement fermée. Enlever la prolongation de tige en cuivre et la poignée.



## SHOWER SET WITH SLIDEBAR AND HANDSHOWER

JUEGO DE DUCHA CON BARRA DESLIZANTE Y DUCHA MANUAL

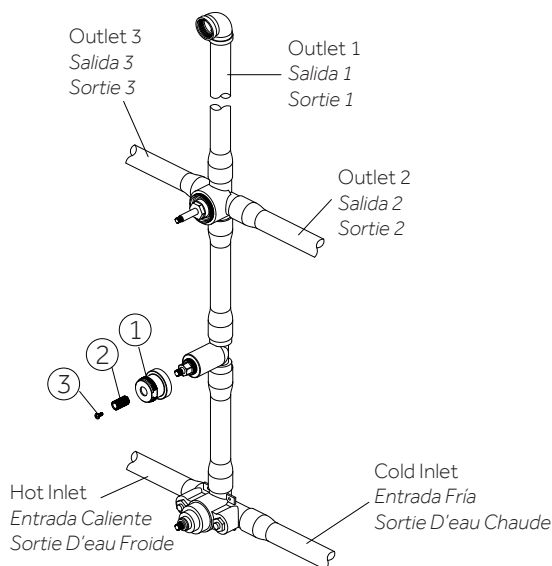
ENSEMBLE DE DOUCHE AVEC BARRE LATÉRALE ET DOUCHETTE

SKU: 953088-K, 953088-L, 953089-K, 953089-L

3. Screw nut (1) onto thread section of valve body.  
Insert the brass stem extension (2) to valve body.  
Tighten screw (3).

3. Atornilla la tuerca (1) en la sección roscada del cuerpo de la válvula. Coloca la extensión del vástago de latón (2) en el cuerpo de la válvula. Aprieta el tornillo (3).

3. Visser la vis (1) dans la section filetée du corps du robinet. Insérer la prolongation de tige en cuivre (2) dans le corps du robinet. Serrer la vis (3).

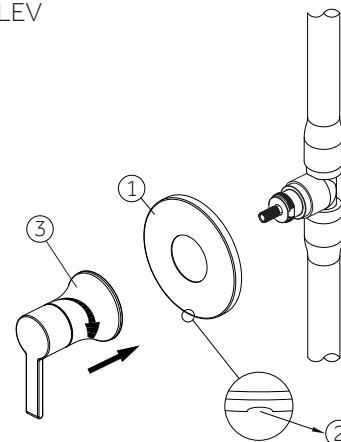


4. Position escutcheon (1) on valve body with drain hole (2) at the bottom. Place handle onto the brass stem extension and tighten handle seat (3).

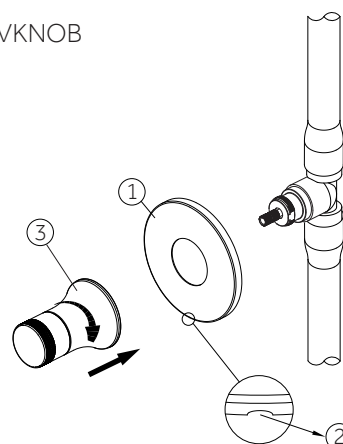
4. Coloca la placa decorativa (1) en el cuerpo de la válvula con el orificio de drenaje (2) en la base. Coloca la manija en la extensión del vástago de latón y aprieta el asiento de la manija (3).

4. Placer la rosace (1) sur le corps du robinet alors que le trou du drain (2) est au fond. Placer la poignée sur la prolongation de tige en cuivre et serrer le siège de poignée (3).

SHLZTVLEV



SHLZTVKNOB



# LENTZ

## SHOWER SET WITH SLIDEBAR AND HANDSHOWER

JUEGO DE DUCHA CON BARRA DESLIZANTE Y DUCHA MANUAL

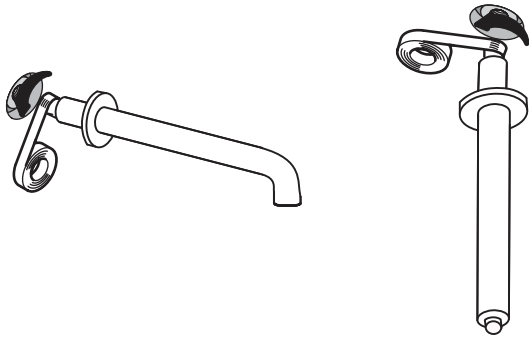
ENSEMBLE DE DOUCHE AVEC BARRE LATÉRALE ET DOUCHETTE

SKU: 953088-K, 953088-L, 953089-K, 953089-L

3. Apply plumbers tape to the threads of the shower arm.

3. Aplique cinta para plomero en las roscas del brazo para ducha.

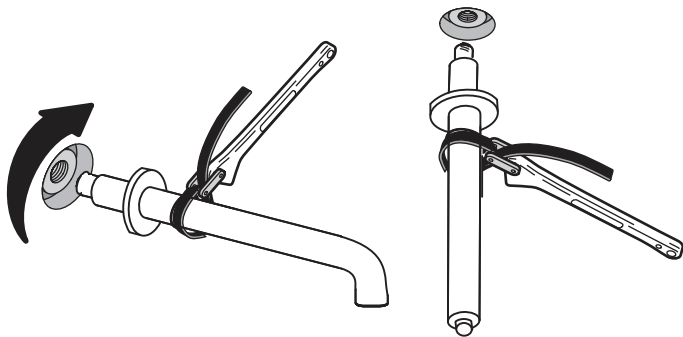
3. Appliquez du ruban de plombier sur les fils du bras de douche.



4. Install the shower arm using a strap wrench.

4. Instale el brazo para ducha usando una llave de cincha.

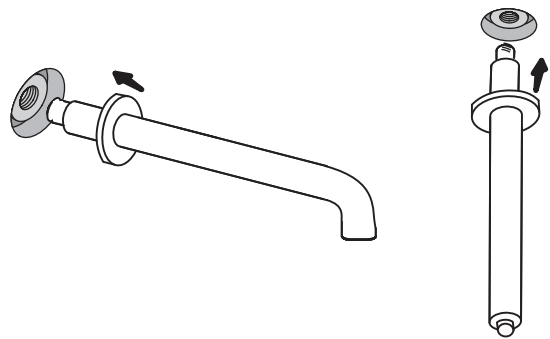
4. Installez le bras de douche à l'aide d'une clé à sangle.



5. Install the escutcheon.

5. Installer l'applique.

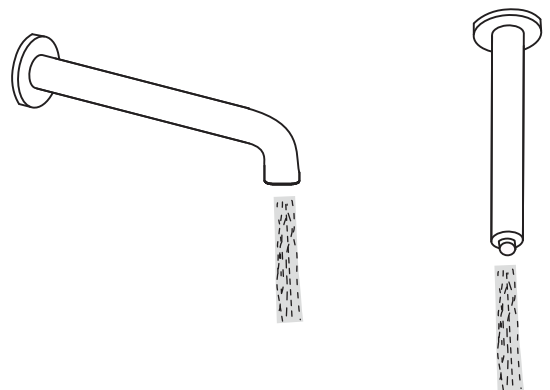
5. Installez l'écusson



6. Run water to flush out any debris.

6. Faire couler l'eau pour éliminer tous les débris.

6. Faites couler de l'eau pour éliminer les débris



## SHOWER SET WITH SLIDEBAR AND HANDSHOWER

### JUEGO DE DUCHA CON BARRA DESLIZANTE Y DUCHA MANUAL

### ENSEMBLE DE DOUCHE AVEC BARRE LATÉRALE ET DOUCHETTE

SKU: 953088-K, 953088-L, 953089-K, 953089-L

7. Apply plumber's tape to the threads on both ends of the shower arm and slide on the decorative scutcheon.

*7. Coloque cinta de fontanero en las roscas de ambos extremos del brazo de la ducha y deslice el escudo decorativo.*

*7. Appliquez du ruban de plomberie sur le filetage des deux extrémités du bras de douche et insérez la rosace décorative.*

8. Insert the new arm into the fitting in the wall or ceiling and twist to tighten. Finish tightening with your adjustable wrench. Wrap a dry cloth around the shower arm to protect the finish while tightening with adjustable wrench.

**Note:** If your shower head does not feature a shower arm, connect the shower head directly to the fitting in the wall or ceiling.

*8. Inserte el nuevo brazo en el accesorio de la pared o del techo y gírelo para apretarlo. Termine de apretar con la llave ajustable. Envuelva un paño seco alrededor del brazo de la ducha para proteger el acabado mientras aprieta con la llave ajustable.*

**Nota:** Si el cabezal de ducha no tiene un brazo de ducha, conecte el cabezal de ducha directamente al accesorio de la pared o del techo.

*8. Insérez le nouveau bras dans le raccord mural ou de plafond et tournez-le pour le serrer. Serrez-le complètement avec une clé ajustable. Enveloppez le bras de douche dans un chiffon sec pour protéger la finition pendant le serrage avec la clé ajustable.*

**Remarque :** Si votre pommeau de douche n'est pas équipé d'un bras, raccordez-le directement au raccord mural ou de plafond.

9. Thread the new shower head onto the arm and hand-tighten. Hold the shower arm in place with groove joint pliers and finish tightening the shower head with your adjustable wrench. Wrap both in a dry cloth to protect the finish.

*9. Enrosque el cabezal de ducha nuevo en el brazo y apriételo con la mano. Sujete el brazo de la ducha en su lugar con unos alicates para juntas de ranura y termine de apretar el cabezal de la ducha con su llave ajustable. Envuelva ambos con un paño seco para proteger el acabado.*

*9. Enflez le nouveau pommeau de douche sur le bras et serrez-le à la main. Maintenez le bras de douche en place à l'aide d'une pince de plombier et serrez complètement le pommeau de douche avec votre clé ajustable. Enveloppez les deux dans un chiffon sec pour protéger la finition.*

10. Before securing the decorative escutcheon to the wall, turn on the water supply to make sure that all connections are tight and there is no leaking. If no leaks are detected, continue with the installation. If leakage does occur, use your adjustable wrench to tighten the connections as necessary. If problems persist, contact Customer Service at 1-855-715-1800

*10. Antes de fijar el escudo decorativo a la pared, abra el suministro de agua para asegurarse de que todas las conexiones están apretadas y que no hay fugas. Si no se detectan fugas, continúe con la instalación. Si se producen fugas, utilice su llave ajustable para apretar las conexiones según sea necesario. Si el problema persiste, llame a Atención al cliente al 1-855-715-1800*

*10. Avant d'installer la rosace décorative sur le mur, ouvrez l'alimentation en eau pour vous assurer que tous les raccords sont bien serrés et qu'il n'y a pas de fuite. Si aucune fuite n'est observée, poursuivez l'installation. En cas de fuite, utilisez votre clé ajustable pour resserrer les raccords. Si le problème persiste, communiquez avec le service à la clientèle au 1-855-715-1800*

## SHOWER SET WITH SLIDEBAR AND HANDSHOWER

JUEGO DE DUCHA CON BARRA DESLIZANTE Y DUCHA MANUAL

ENSEMBLE DE DOUCHE AVEC BARRE LATÉRALE ET DOUCHETTE

SKU: 953088-K, 953088-L, 953089-K, 953089-L

11. Apply a bead of silicone sealant to the back of the escutcheon and press firmly into place against the installation surface. Wipe away any excess sealant with your damp cloth.

12. Aplique una capa de sellador de silicona en la parte de atrás del escudo y presione firmemente en su lugar contra la superficie de instalación. Limpie cualquier exceso de sellador con el paño húmedo.

12. Appliquez du produit d'étanchéité à base de silicone à l'arrière de la rosace et pressez-la fermement contre la surface d'installation. Essuyez tout surplus de produit d'étanchéité à l'aide d'un chiffon humide.

13. Install the handle faceplate with the installation hardware.

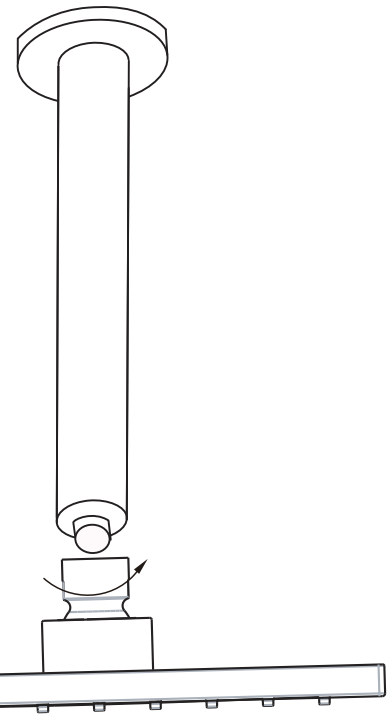
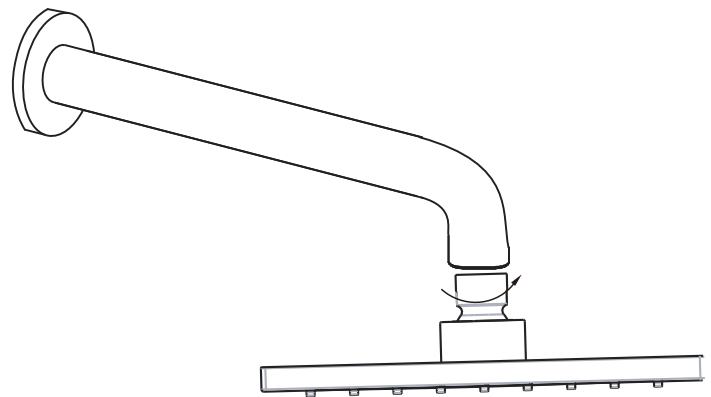
13. Instale la placa frontal de la manija con los accesorios de instalación.

13. Installez la plaque de la poignée en utilisant le matériel d'installation.

14. Make sure the valve is in the OFF position and install your shower handle. Tighten the set screw in the middle or side of the handle to secure the handle in place.

14. Asegúrese de que la válvula esté en la posición de apagado e instale la manija de la ducha. Apriete el tornillo de fijación en el centro o en el lado de la manija para asegurar la manija en su lugar.

14. Assurez-vous que la vanne est en position d'arrêt et installez la poignée de douche. Serrez la vis de réglage au milieu ou sur le côté de la poignée pour sécuriser la poignée.



## SHOWER SET WITH SLIDEBAR AND HANDSHOWER

JUEGO DE DUCHA CON BARRA DESLIZANTE Y DUCHA MANUAL

ENSEMBLE DE DOUCHE AVEC BARRE LATÉRALE ET DOUCHETTE

SKU: 953088-K, 953088-L, 953089-K, 953089-L

15. Using the drill make the holes in the wall as shown in the following image.

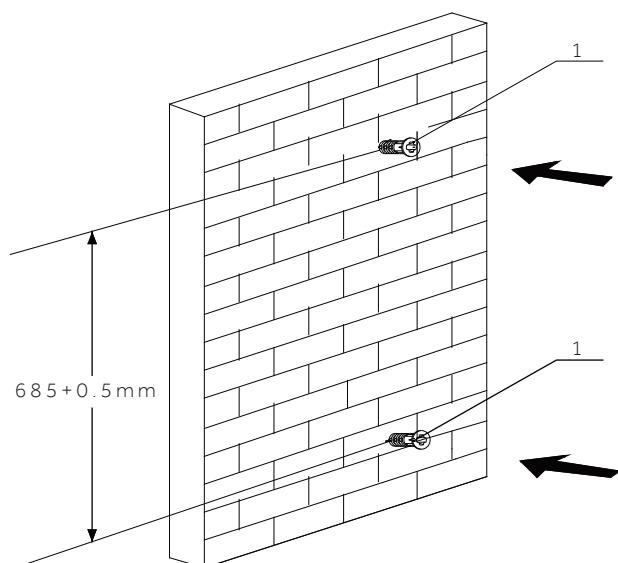
**Note:** Before drilling, use a level to ensure proper orientation and level placement. Insert the provided plastic anchors into the holes (1).

15. Realice orificios en la pared con el taladro como se muestra en la imagen siguiente.

**Nota:** Antes de perforar, use un nivel para garantizar la orientación y el nivel de colocación adecuados. Inserte los anclajes de plástico provistos en los orificios (1).

15. Utiliser une perceuse pour percer des trous dans le mur, comme indiqué dans l'image suivante.

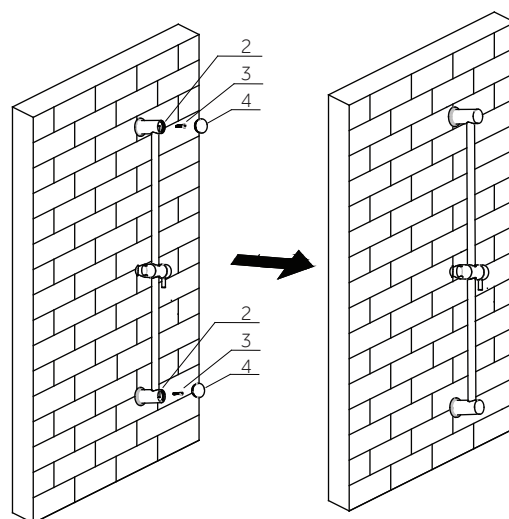
**Remarque:** Avant de percer un trou, utiliser un niveau pour vérifier que le robinet est bien orienté et de niveau. Insérer dans les trous les ancrages en plastique qui ont été fournis (1)



16. Position slide bar (2) over mounting hole and secure with provided hardware (3) cover exposed screw with cap (4).

16. Coloque la barra de desplazamiento (2) sobre el orificio de montaje y fíjela con el material provisto (3) y cubra los tornillos expuestos con tapones (4).

16. Placer la barre à glissière (2) par-dessus le trou de montage, la fixer solidement avec la visserie fournie (3) et couvrir d'un capuchon les vis exposées.



## SHOWER SET WITH SLIDEBAR AND HANDSHOWER

JUEGO DE DUCHA CON BARRA DESLIZANTE Y DUCHA MANUAL

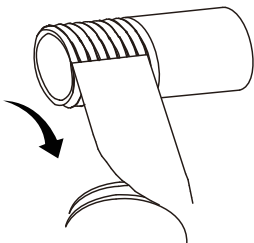
ENSEMBLE DE DOUCHE AVEC BARRE LATÉRALE ET DOUCHETTE

SKU: 953088-K, 953088-L, 953089-K, 953089-L

17. Wrap plumbers' tape around the water supply.  
Wrap several times for a good seal.

17. Coloque la cinta de plomería alrededor del suministro de agua. Envuélvelo varias veces para lograr un sellado seguro.

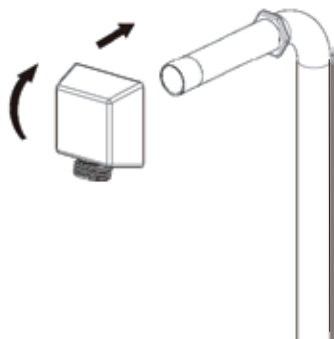
17. Enroulez du ruban de plomberie autour de l'alimentation en eau. Envelopper plusieurs fois pour une bonne étanchéité.



18. Install water supply elbow on the water supply.

18. Instale el codo en el suministro de agua.

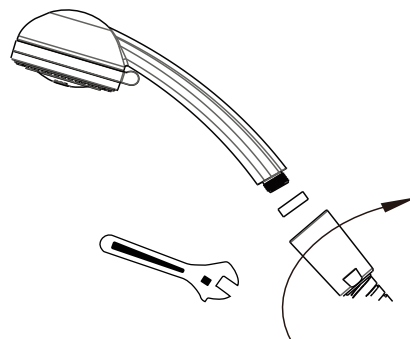
18. Installez le coude d'alimentation en eau sur l'alimentation en eau.



19. Place washer into end of hose and hand-tighten hose to the bottom of hand shower.

19. Coloca la arandela en el extremo de la manguera y con las manos aprieta la manguera en el extremo inferior de la ducha manual.

19. Placer une rondelle à l'extrémité du tuyau et serrer le tuyau à la main jusqu'au fond de la douchette.



20. Hand-tighten the other end of the hose onto mounting bracket or 3-way diverter.

20. Aprieta con las manos el otro extremo de la manguera en el soporte de montaje/derivador de 3 vías.

20. Serrer à la main l'autre extrémité du tuyau jusqu'au support de montage ou jusqu'à l'inverseur à 3 voies.

