

KITCHEN SINK DRAIN

STRAINER AND GARBAGE DISPOSAL FLANGE

COLADOR PARA DESAGÜE DE FREGADERO Y TRITURADOR DE BASURA CON BRIDA

SKU: 919214, 902367, 932370, 917274, 900406

BEFORE YOU BEGIN

We recommend consulting a professional if you are unfamiliar with installing plumbing fixtures. Signature Hardware accepts no liability for any damage to the plumbing, sink, or for personal injury during installation.

Observe all local plumbing and building codes.

Unpack and inspect the product for shipping damage. If any damage is found, contact our Customer Relations team at 1-800-221-3379.

ANTES DE COMENZAR

Le recomendamos que consulte a un profesional si no sabe cómo instalar accesorios de plomería. Signature Hardware no asume ninguna responsabilidad con respecto a los daños causados a la plomería o el fregadero, ni por lesiones personales que se produzcan durante la instalación.

Cumpla con todas las normas locales de plomería y construcción.

Retire el inodoro del empaque y verifique si se produjeron daños durante el envío. Si encuentra algún daño, comuníquese con nuestro equipo de Servicio al cliente al 1-800-221-3379.

GETTING STARTED

Ensure that you have gathered all the required materials that are needed for the installation.

CÓMO COMENZAR

Asegúrese de haber reunido todos los materiales necesarios para la instalación.

TOOLS AND MATERIALS: HERRAMIENTAS Y MATERIALES:



Basin Wrench
Llave de grifo



Neutral Cure
Silicone Sealant
Sellador de silicona
de curado neutro

For Warranty information, please visit: signaturehardware.com/services/warranty
Para obtener información sobre la garantía, visite: signaturehardware.com/services/warranty

REVISED 01/27/2021
CODES: SH163, SH171
SH173, SHDF130, SH162

KITCHEN SINK DRAIN

STRAINER AND GARBAGE DISPOSAL FLANGE

COLADOR PARA DESAGÜE DE FREGADERO Y TRITURADOR DE BASURA CON BRIDA

SKU: 919214, 902367, 932370, 917274, 900406

INSTALLATION INSTALACIÓN

1. Disassemble the sink drain assembly and lay the parts aside, in the same order in which they were removed. See the illustration as a reference if needed.

1. Desarme el desagüe del fregadero y coloque las partes a un lado, en el mismo orden en el que fueron retiradas. Vea la imagen de referencia si es necesario.

2. Apply a bead of 100% neutral cure silicone sealant to the underside of the strainer body.

2. Aplique una gota de sellador de silicona de 100% curado neutro a la parte inferior del cuerpo del colador.

3. Place the flange in the drain opening in the kitchen sink.

3. Coloque la brida en la apertura del desagüe del fregadero.

4. If your drain has a disposer flange, use the directions supplied with the garbage disposer to attach the disposer and complete your installation. For drains with strainer baskets, slide the rubber gasket and friction washer up the strainer flange to the bottom of the sink.

4. Si el desagüe tiene un triturador de basura con brida, siga las instrucciones incluidas con el triturador de basura para fijar el triturador y completar la instalación. Para desagües con cesta coladora, deslice hacia arriba la junta de caucho y la arandela de fricción del colador con brida hasta la parte inferior del fregadero.

5. Thread the lock nut onto the drain assembly. Hand-tighten and make sure that the drain is properly aligned. When ready, finish tightening with a basin wrench to secure the drain.

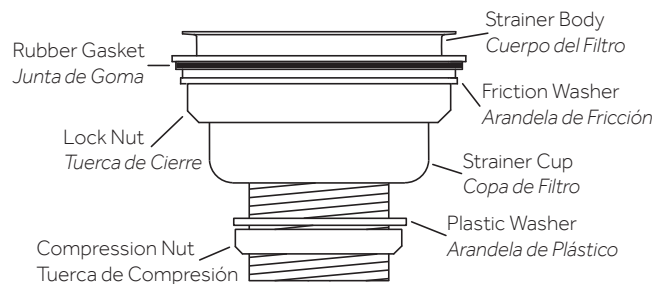
Important: If installing your drain into a fireclay sink, or a sink with porcelain enamel, do not overtighten, which can crack or break your sink.

5. Ajuste la tuerca de cierre en el ensamble del desagüe. Ajuste manualmente y asegúrese de que el desagüe esté alineado correctamente. Cuando esté listo, termine de ajustar con una llave de grifos para fijar el desagüe.

Importante: si está instalando el desagüe en un fregadero de arcilla refractaria o en un fregadero con porcelana esmaltada, no ajuste en exceso, ya que podría agrietarlo o romperlo.

6. Secure the P-trap to the strainer flange with the provided compression nut and ferrule.

6. Fije el sifón en P al colador con brida con la tuerca de compresión y el casquillo provistos.

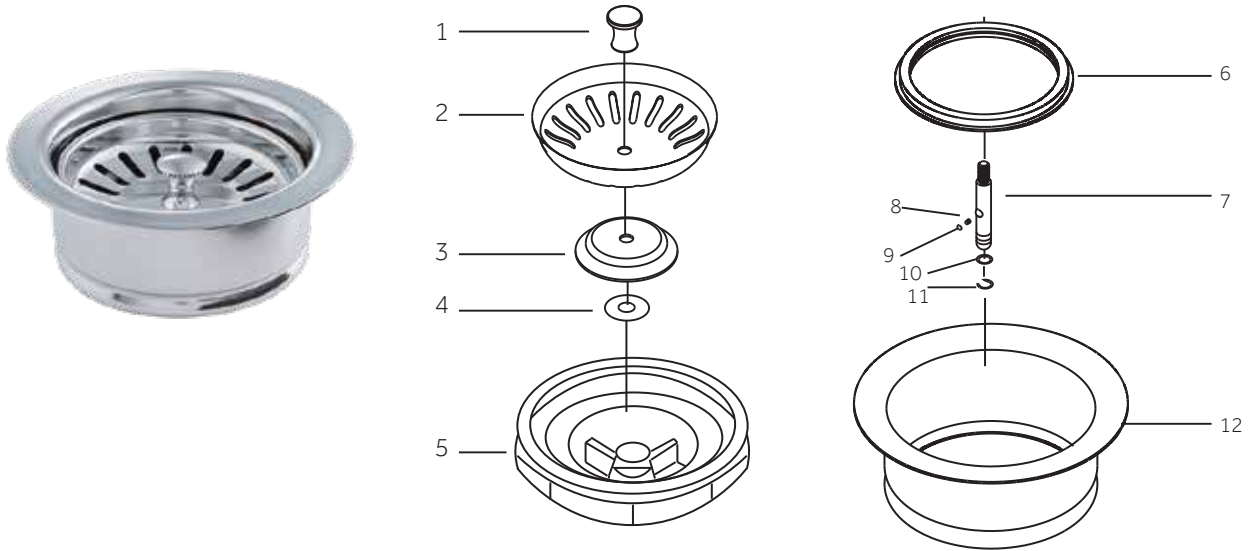


KITCHEN SINK DRAIN

STRAINER AND GARBAGE DISPOSAL FLANGE

COLADOR PARA DESAGÜE DE FREGADERO Y TRITURADOR DE BASURA CON BRIDA

SKU: 919214, 902367, 932370, 917274, 900406



No.	Part Name	Nombre de pieza	Nom de la pièce
1	KNOB	POMO	BOUTON
2	STRAINER	FILTRO	CRÉPINE
3	PACKING	EMPAQUE	EMBALLAGE
4	WASHER	ARANDELA	RONDELLE
5	FLANGE	BRIDA	BRIDE
6	PACKING	EMPAQUE	EMBALLAGE
7	SCREW	TORNILLO	VIS
8	SPRING	RESORTE	RESSORT
9	BALL	FLOTADOR	BILLE
10	O-RING	JUNTA TÓRICA	JOINT TORIQUE
11	"E" CLIP	CLIP DE SEGURIDAD	ATTACHE STYLE « E »
12	COVER	RECUBRIMIENTO	COUVERCLE