

BOCA RATON

TUB SPOUT

GRIFO DE BAÑERA

SKU: 948697, 949106

BEFORE YOU BEGIN

We recommend consulting a professional if you are unfamiliar with installing plumbing fixtures. Signature Hardware accepts no liability for any damage to the plumbing, tub, wall, or for personal injury during installation.

Observe all local plumbing and building codes.

Unpack and inspect the faucet for shipping damage. If any damage is found, contact our Customer Relations team at 1-800-221-3379.

ANTES DE COMENZAR

Le recomendamos que consulte a un profesional si no sabe cómo instalar accesorios de plomería. Signature Hardware no asume ninguna responsabilidad con respecto a los daños causados a la plomería, bañera, pared, ni por daños personales que ocurran durante la instalación.

Cumpla con todas las normas locales de plomería y construcción.

Retire el inodoro del empaque y verifique si se produjeron daños durante el envío. Si encuentra algún daño, comuníquese con nuestro equipo de Servicio al cliente al 1-800-221-3379.

GETTING STARTED

Ensure that you have gathered all the required materials that are needed for the installation.

CÓMO COMENZAR

Asegúrese de haber reunido todos los materiales necesarios para la instalación.

TOOLS AND MATERIALS: HERRAMIENTAS Y MATERIALES:



Plumbers
Tape
Cinta de
fontanería



Adjustable
Wrench
Llave
ajustable

REVISED 12/13/2019
CODES: SHTS93, SHTS92

BOCA RATON

TUB SPOUT

GRIFO DE BAÑERA

SKU: 948697, 949106

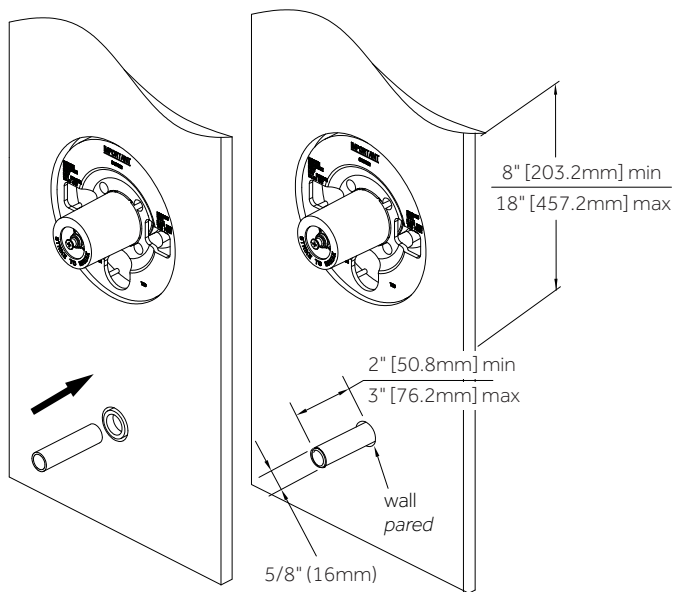
INSTALLATION INSTALACIÓN

1. The stub out 5/8" pipe should extend a minimum of 2" from the wall, but not to exceed 3" from the wall. Remove all burrs and sharp edges from the stub out 5/8" pipe. Sharp edges or burrs can cut or damage the o-rings inside of the tub spout.

Note: The distance from the valve to the tub spout stub out should be between 8" (203.2mm) and 18" (457.2mm).

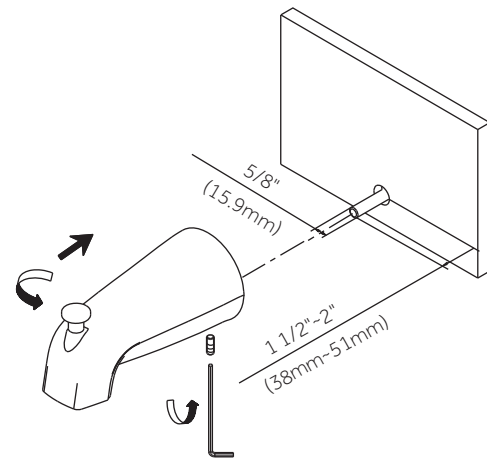
1. El extremo sobresaliente de la tubería de 5/8 plg debe extenderse 5.08cm como mínimo desde la pared, pero sin pasar de 7.62 cm. Elimina todas las rebabas y bordes filosos del extremo sobresaliente de la tubería de 5/8 plg. Los bordes o rebabas afilados pueden cortar o dañar las juntas tóricas dentro de la boquilla de la bañera.

Nota: La distancia desde la válvula hasta el caño sobresaliente de la bañera debe ser de 8" a 18" (20.3 cm a 45.7 cm).



2a. Installation on 1/2" copper pipe (5/8" OD): slip on installation over 1/2" copper pipe: back out set screw in bottom of spout to allow spout to slide on stub out pipe. With the spout tight to the wall, tighten the set screw to the pipe.

2a. Instalación sobre tubo de cobre de 1/2" (5/8" diam. exterior) Instalación por deslizamiento sobre tubo de cobre de 1/2": afloje el tornillo de presión debajo del vertedor del grifo. Apoyando el vertedor firmemente sobre la pared, vuelva a ajustar el tornillo.



BOCA RATON

TUB SPOUT

GRIFO DE BAÑERA

SKU: 948697, 949106

2b. Threaded installation with 1/2" steel or brass pipe (7/8" OD): apply plumbers tape on the pipe nipple threads. Before installing spout, remove the adapter assembly (including plastic adapter, plastic washer, O-Ring) by backing out the set screw and pulling out the copper tube adapter assembly. With the spout tight to the wall, tighten the set screw to the pipe.

2b. Raccorder l'installation à un raccord de tuyau de cuivre de 1/2 po (1,2 cm) - diamètre extérieur de 7/8 po (1,9 cm). Appliquez une bande scellante de plomberie sur la rosca del niple. Avant de installer le grifo, retirez l'ensemble de l'adaptateur, qui inclut l'adaptateur et l'arandela de plastique, et la bague O, en dévissant le vis de pression. En appuyant fermement le bec sur la paroi, serrez le vis.

