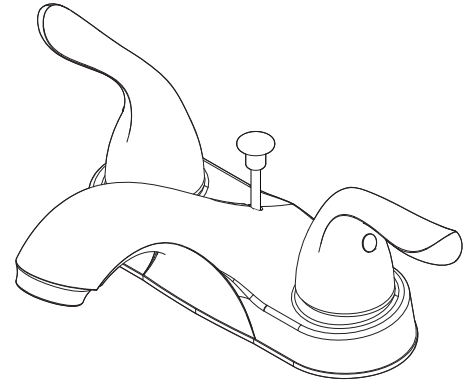




# TWO HANDLE LAVATORY FAUCET ROBINET DE LAVABO À DEUX MANETTES / GRIFO DE BAÑO CON DOS MANIJAS

Installation Instructions  
Instructions pour l'installation / Instrucciones de instalación



PFWSC1240A CP/ZBN

### ENGLISH

#### Caution-Tips:

If you use soldering for the installation of the faucet, the cartridges will have to be removed before using flame. Otherwise, warranty will be void on these parts.

Cover your drain to avoid losing parts.  
The fittings should be installed by a licensed plumber.

Remove old faucet. Clean sink surface in preparation for new faucet.

### FRANÇAIS

#### Attention-suggestions:

Si vous faite usage d'une torche à souder, enleve les joints cartouches. Si non la garantie sera nulle sur ces pièces.

Couvrez le drain à fin de ne pas perdre de pièces.  
Les raccords doivent être installés par un plombier qualifié pour exercer.

Enlever le vieux robinet. Nettoyer la surface du lavabo en prévision de l'installation du robinet neuf.

### ESPAÑOL

#### Precaución-consejos:

En el caso de utilizar soldadura para instalar el grifo, remueva los cartuchos.  
Tape la boca del desagüe para prevenir la pérdida de piezas pequeñas.

Los componentes deben ser instalados por un plomero.  
Retire el grifo antiguo y limpie la superficie del lavatorio como preparación para el nuevo grifo.

### Care Instructions:

Your new faucet is designed for years of trouble-free performance. Keep it looking new by cleaning it periodically with a soft cloth. Avoid abrasive cleaners, steel wool and harsh chemicals as these will dull the finish and void your warranty.

### Directives d'Entretien:

Votre nouveau robinet est conçu pour fonctionner sans problème, des années durant. Le nettoyer périodiquement avec un chiffon doux pour qu'il conserve la même apparence qu'à l'état neuf. Éviter les nettoyants abrasifs, la laine d'acier et les produits chimiques forts puisqu'ils endommageront le fini et rendront votre garantie nulle.

### Instrucciones de Cuidado:

Su grifo nuevo está diseñado para brindar años de servicio sin problemas. Mantenga su apariencia nueva limpiándolo periódicamente con un paño suave. Evite limpiadores abrasivos, estropajo de acero y químicos cáusticos porque deslustrarán el acabado y anularán la garantía.

### You May Need

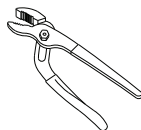
#### Articles Dont Vous Pouvez Avoir Besion / Usted Puede Necesitar



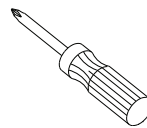
Adjustable Wrench  
Clé À Molette  
Llave Ajustable



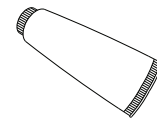
Pipe Tape  
Ruban Pour Tuyau  
Cinta Selladora Para Rosca



Groove Joint Plier  
Pince Multiprise  
Pinzas Ajustable

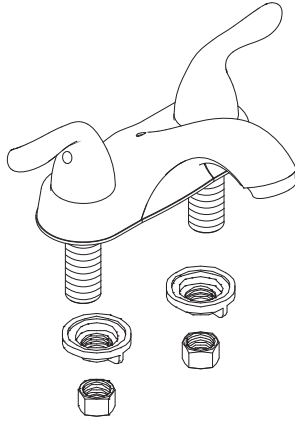


Phillips Screwdriver  
Tournevis Phillips  
Destornillador Cruiforme



Silicone Sealant  
Enduit D'étanchéité Au Silicone  
Sellodor De Silicona

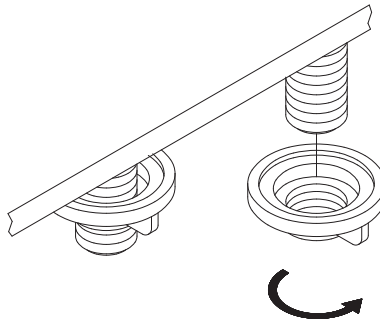
Shut off main water supply before installation.  
Couper l'alimentation d'eau principale avant l'installation.  
Cierre el suministro de agua antes de instalar.



1. Position new faucet.

1. Mettre le nouveau robinet en place.

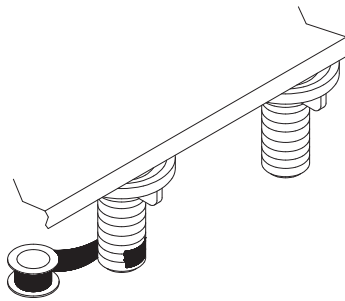
1. Coloque el grifo nuevo.



2. Screw and tighten lock nuts onto faucet.

2. Visser et serrer les écrous de blocage sur le robinet.

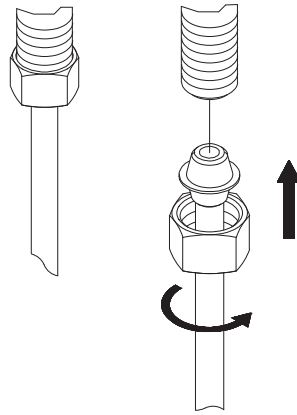
2. Atornille y apriete las contratuercas en el grifo.



3. Apply pipe tape to threads.

3. Appliquer du ruban pour tuyau sur les filets.

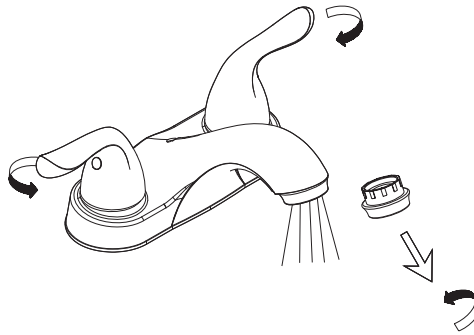
3. Aplique cinta de plomería en las roscas.



4. Slip coupling nuts onto water supply tubes and screw onto inlet ports.

4. Glisser les écrous de raccord sur les tubes d'alimentation et visser sur les orifices d'entrée.

4. Encaje las tuercas de unión en los tubos de suministro de agua y atornille en los tubos de entrada.



5. After installing faucet, remove aerator and turn on water to remove any left over debris. Re-assemble aerator.

5. Après avoir terminé l'installation du robinet, enlever le brise-jet, puis ouvrir le robinet pour que l'eau évacue tout débris pouvant se trouver à l'intérieur. Réassembler le brise-jet.

5. Después de instalar el grifo, remueva el aireador y abra el paso del agua para remover cualquier residuo. Vuelva a armar el aireador.

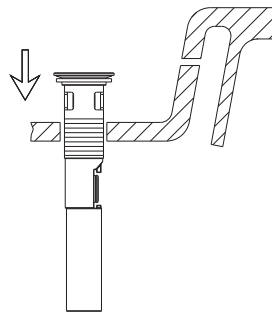
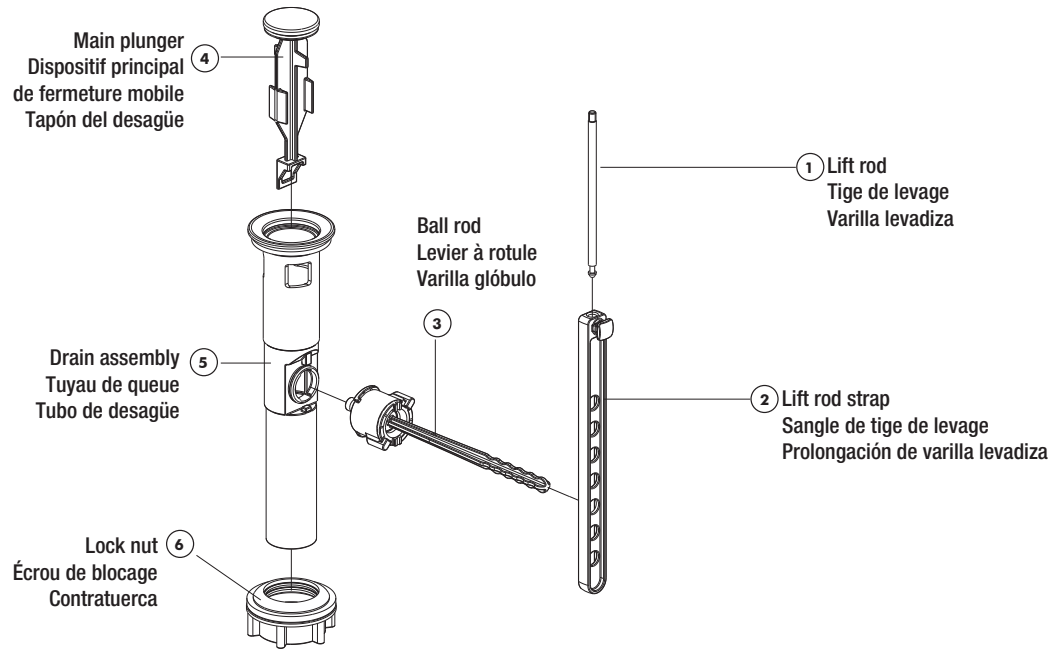
## Warning!

This product is engineered to meet the EPA WaterSense flow requirement. The flow rate is governed by the aerator or flow controller. If replacement is ever required, be sure to replace it with a WaterSense compliant aerator or flow controller to retain the water conserving flow rate of this product.

Ce produit est conçu pour respecter les exigences de débit d'eau du programme WaterSense de l'EPA. Le débit est réglé par l'aérateur et le régulateur. Si une pièce doit être remplacée, assurez-vous d'utiliser un aérateur ou un régulateur de remplacement conforme à WaterSense afin de conserver le taux de débit de ce produit.

Este producto está diseñado para cumplir con los requerimientos de flujo de EPA WaterSense. El caudal se rige por el aireador o el controlador de flujo. Si el reemplazo es necesario, asegúrese de reemplazarlo con un aireador o controlador de flujo compatible con WaterSense para retener el caudal de conservación de agua de este producto.

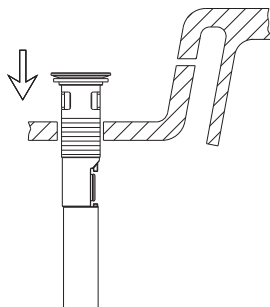
**Pop-Up Drain Installation.**  
**Installation de la vidange mécanique.**  
**Instalación del Desagüe Levadizo.**



1. Remove old pop-up drain assembly.

1. Enlever la vidange mécanique existante.

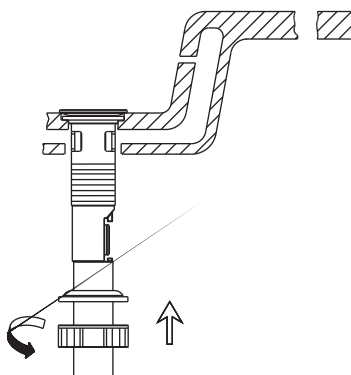
1. Remueva el ensamblaje del desagüe levadizo viejo.



2. Place a ring of silicone sealant around drain opening of sink. Insert threaded drain body down through drain hole.

2. Mettre de l'enduit d'étanchéité à base de silicone autour de l'ouverture du drain du lavabo. Insérer le drain fileté dans l'ouverture.

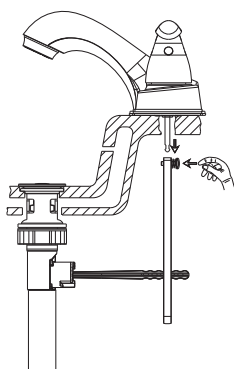
2. Coloque un anillo de sellante de silicona alrededor del orificio de desagüe del lavabo. Introduzca el conjunto del desagüe roscado en el orificio de desagüe.



3. Thread lock nut (6) from underside of sink until rubber washer sits securely inside opening of sink. Tighten lock nut.

3. Visser l'écrou de blocage (6) en dessous du lavabo jusqu'à ce que la rondelle de caoutchouc soit solidement placée à l'intérieur de l'ouverture du lavabo. Serrer l'écrou de blocage.

3. Enrosque la contratuerca (6) por debajo del lavabo hasta que el empaque de caucho se asegure dentro del orificio del lavabo. Apriete la contratuerca.



4. Insert main plunger (4) into drain with the long side toward the ball rod opening. Insert ball rod (3) into the hole in the main plunger. Turn ball rod nut 1/4 turn to lock in place.

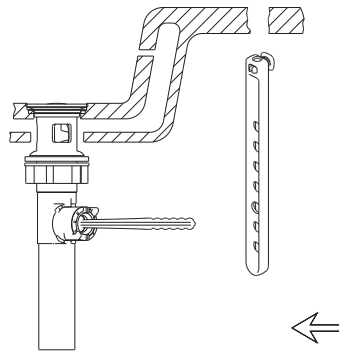
4. Insérer la bonde (4) dans le drain, le côté long vers l'ouverture du levier à rotule. Insérer l'extrémité du levier à rotule (3) dans le trou de la bonde. Tourner l'écrou du levier à rotule d'un quart de tour pour le fixer en place.

4. Introduzca el dispositivo principal de cierre (4) en el desagüe con el lado alargado hacia la abertura de la varilla glóbulo. Introduzca la varilla glóbulo (3) en el orificio, en el dispositivo principal de cierre. Gire la tuerca de la varilla glóbulo de vuelta para bloquearla.

5. Place lift rod (1) through the faucet. From below the sink, place the lift rod strap (2) onto the end of the lift rod by pulling out on the knob and pushing the rod into place. Release knob.

5. Faire passer la tige de levage (1) dans le robinet. Sous le lavabo, fixer la barrette de la tige de levage (2) à l'extrémité de la tige de levage en tirant sur le bouton et en poussant la tige en place. Relâcher le bouton.

5. Coloque la varilla de elevación (1) por el grifo. Desde la parte de abajo del lavabo coloque la varilla de elevación (2) sobre el extremo de la varilla de elevación tirando de la perilla y empujando la varilla a su sitio. Suelte la perilla.



6. With the ball rod all the way down, push the tip of the ball rod through the lift rod strap (2) until it is aligned with the lift rod (1).

6. Le levier à rotule complètement en bas, insérer l'extrémité dans la barrette de la tige de levage (2) jusqu'à ce qu'il soit aligné à la tige de levage (1).

6. Con la varilla de glóbulo completamente hacia abajo, empuje la punta de la varilla de glóbulo a través de la varilla de elevación (2) hasta que esté alineada con la varilla de elevación.

If you've followed the instructions carefully and your faucet still does not work properly, take these corrective steps.

Si vous avez suivi attentivement les instructions et que votre robinet ne fonctionne toujours pas correctement, apportez les correctifs suivants.

Si usted ha seguido las instrucciones cuidadosamente y su grifo todavía no funciona correctamente, sigue estos pasos correctivos.

<b>Problem/Problème/Problema</b>	<b>Cause/Cause/Causa</b>	<b>Action/Correctif/Solución</b>
<i>Leaks underneath handle.</i>	<i>Retainer nut has come loose. O-ring on cartridge is dirty or damaged.</i>	<i>Tighten the retainer nut. Clean or replace o-ring.</i>
<i>Fuites sous la manette.</i>	<i>L'écrou de fixation s'est desserré. Le joint torique du cartouche est sale ou endommagé.</i>	<i>Serrer l'écrou de fixation. Nettoyer ou remplacer le joint torique.</i>
<i>Goteo debajo de la manija.</i>	<i>Tuerca de ajuste se ha aflojado. La arandela circular en el cartucho está sucio o dañado.</i>	<i>Apriete la tuerca de ajuste. Limpie o reemplace la arandela circular.</i>
<i>Aerator leaks or has an inconsistent water flow pattern.</i>	<i>Aerator is dirty or fit incorrectly.</i>	<i>Unscrew the aerator to check rubber packing or replace the aerator.</i>
<i>Le brise-jet fuit ou la diffusion des jets qui s'en écoulent n'est pas uniforme.</i>	<i>Le brise-jet est mal ajusté ou sale.</i>	<i>Dévisser le brise-jet pour vérifier le joint en caoutchouc ou remplacer le brise-jet.</i>
<i>El aireador gotea o el chorro de agua está irregular.</i>	<i>El aireador está sucio o mal puesto.</i>	<i>Destornille el aireador para chequear el empaque de caucho o reemplace el aireador.</i>
<i>Water will not shut off completely.</i>	<i>Rubber seat or spring is dirty or broken.</i>	<i>Remove handle and cartridge to check the rubber seat and spring. Clean or replace it.</i>
<i>L'eau ne cesse pas complètement de couler.</i>	<i>Le siège de caoutchouc ou le ressort est sale ou brisé.</i>	<i>Enlever la manette et la cartouche pour vérifier le siège de caoutchouc et le ressort. Le nettoyer ou le remplacer.</i>
<i>El agua no se cierra completamente.</i>	<i>El asiento de caucho o el resorte está sucio o dañado.</i>	<i>Remueva la manivela y el cartucho revise el asiento de caucho y el resorte. Limpie o cambie pieza sucia o dañada.</i>

#### US CUSTOMERS :

The purchaser should contact their local Ferguson location, installing contractor or builder from whom the product was purchased. To find your nearest Ferguson location please visit [www.ferguson.com](http://www.ferguson.com) and enter in your address into the Find a Location field.

#### CANADIAN CUSTOMERS :

The purchaser should contact their local Walseley Canada location, installing contractor or builder from whom the product was purchased. To find your nearest Walseley Canada location please visit [www.walseleyinc.ca](http://www.walseleyinc.ca), then click on Find a Location and enter in your address into the location field.

#### CLIENTS DES É.-U. :

L'acheteur/acheteuse devrait contacter le distributeur Ferguson, l'entrepreneur ou l'installateur le plus proche chez qui le produit a été acheté. Pour trouver le distributeur Ferguson le plus proche, veuillez visiter le [www.ferguson.com](http://www.ferguson.com) et entrez votre adresse dans le champ « Find your local Ferguson ».

#### CLIENTS DU CANADA :

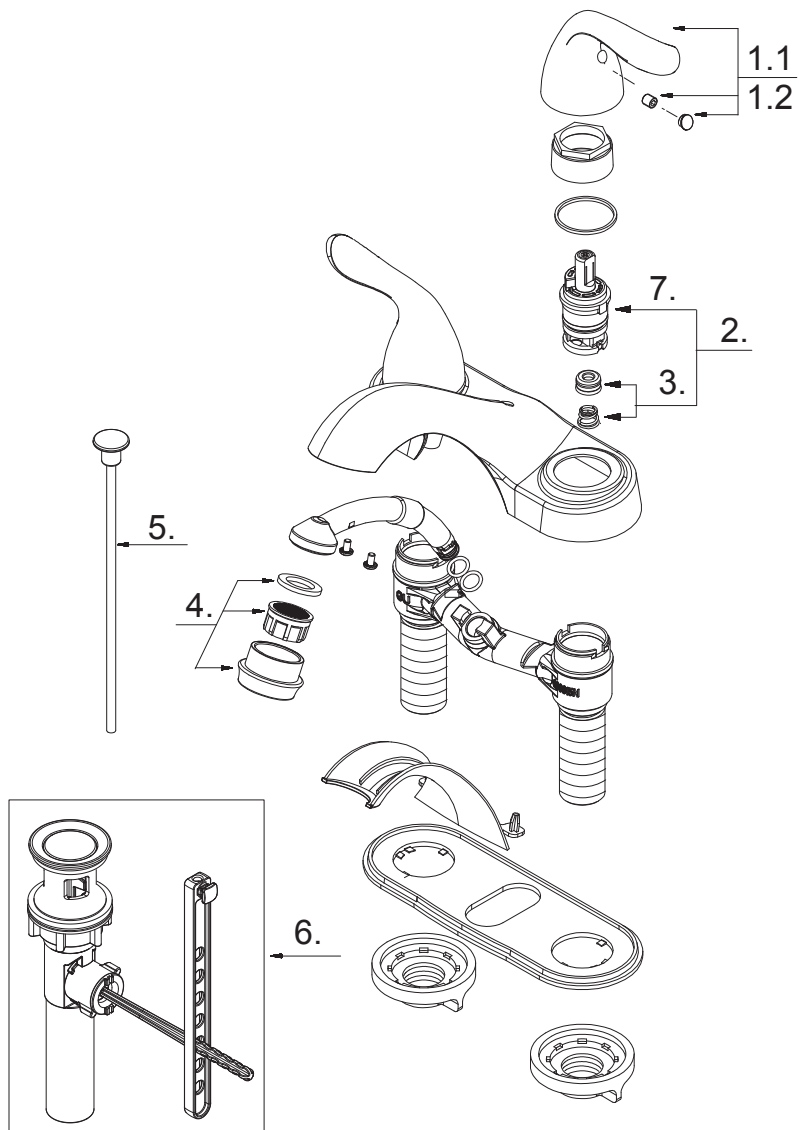
L'acheteur/acheteuse devrait contacter le distributeur Walseley Canada, l'entrepreneur ou l'installateur le plus proche chez qui le produit a été acheté. Pour trouver votre distributeur Walseley Canada le plus proche, veuillez visiter le <http://www.walseleyinc.ca/succursales/sommaire.htm>, puis indiquez votre province et le type d'emplacement recherché.

#### CLIENTES DE LOS ESTADOS UNIDOS :

El comprador debe comunicarse con la tienda Ferguson de su localidad, el contratista de la instalación o la empresa constructora a la que se le compró el producto. Para buscar la tienda Ferguson más cercana visite [www.ferguson.com](http://www.ferguson.com) e ingrese su dirección en el campo Find a Location.

#### CLIENTES DE CANADÁ :

El comprador debe comunicarse con la tienda Walseley Canada de su localidad, el contratista de la instalación o la empresa constructora a la que se le compró el producto. Para buscar la tienda Walseley Canada más cercana visite [www.walseleyinc.ca](http://www.walseleyinc.ca) y haga clic en Find a Location e ingrese su dirección en el campo location.



- 1.1 Metal handle -Cold / Manette en métal - froid / Manija metálicas - frío
- 1.2 Metal handle - Hot / Manette en métal - chaud / Manija metálicas - caliente
- 2 Cartridge assembly / Assemblage de cartouche / Ensamblaje de cartucho
- 3 Seat & spring set / Siège et ensemble ressort / Asiento y tuerca de resorte
- 4 Aerator / Brise-jet / Aireador
- 5 Lift rod / Tige de levage / Varilla de elevación
- 6 Pop-up assembly / Dispositif de vidange à bonde / Conjunto levadizo
- 7 Washerless cartridge / Cartouche sans rondelle / Cartucho sin arandela

- OBPF7A069439C\*
- OBPF7A069439H\*
- OBPF2A663003N
- OBPF2A663002
- OBPF5A500157N\*
- OBPF9A025535\*
- OBPF9A556801\*
- OBPF2A507043N