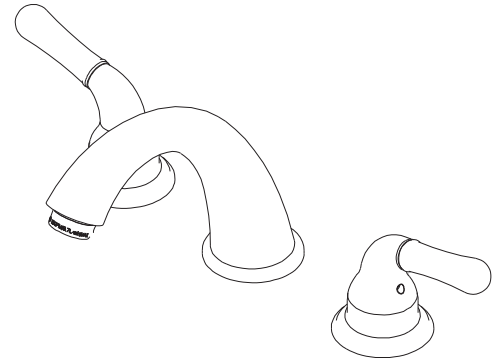




**TWO HANDLE LAVATORY FAUCET
ROBINET DE LAVABO À DEUX MANETTES /
GRIFO DE BAÑO CON DOS MANIJAS**

**Installation Instructions
Instructions pour l'installation / Instrucciones de instalación**



PFWSC5260 CP/ZBN/NORB

ENGLISH

Caution-Tips:

If you use soldering for the installation of the faucet, the cartridges will have to be removed before using flame. Otherwise, warranty will be void on these parts.

Cover your drain to avoid losing parts. The fittings should be installed by a licensed plumber.

Remove old faucet. Clean sink surface in preparation for new faucet.

FRANÇAIS

Attention-suggestions:

Si vous faite usage d'une torche à souder, enleve les joints cartouches. Si non la garantie sera nulle sur ces pièces.

Couvrez le drain à fin de ne pas perdre de pièces. Les raccords doivent être installés par un plombier qualifié pour exercer.

Enlever le vieux robinet. Nettoyer la surface du lavabo en prévision de l'installation du robinet neuf.

ESPAÑOL

Precaución-consejos:

En el caso de utilizar soldadura para instalar el grifo, remueva los cartuchos. Tape la boca del desagüe para prevenir la pérdida de piezas pequeñas.

Los componentes deben ser instalados por un plomero.

Retire el grifo antiguo y limpie la superficie del lavatorio como preparación para el nuevo grifo.

Care Instructions:

Your new faucet is designed for years of trouble-free performance. Keep it looking new by cleaning it periodically with a soft cloth. Avoid abrasive cleaners, steel wool and harsh chemicals as these will dull the finish and void your warranty.

Directives d'Entretien:

Votre nouveau robinet est conçu pour fonctionner sans problème, des années durant. Le nettoyer périodiquement avec un chiffon doux pour qu'il conserve la même apparence qu'à l'état neuf. Éviter les nettoyeurs abrasifs, la laine d'acier et les produits chimiques forts puisqu'ils endommageront le fini et rendront votre garantie nulle.

Instrucciones de Cuidado:

Su grifo nuevo está diseñado para brindar años de servicio sin problemas. Mantenga su apariencia nueva limpiándolo periódicamente con un paño suave. Evite limpiadores abrasivos, estropajo de acero y químicos cáusticos porque deslustrarán el acabado y anularán la garantía.

You May Need

Articles Dont Vous Pouvez Avoir Besion / Usted Puede Necesitar



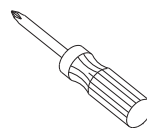
Adjustable Wrench
Clé À Molette
Llave Ajustable



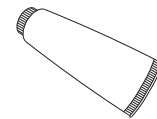
Pipe Tape
Ruban Pour Tuyau
Cinta Selladora Para Rosca



Groove Joint Plier
Pince Multiprise
Pinzas Ajustable

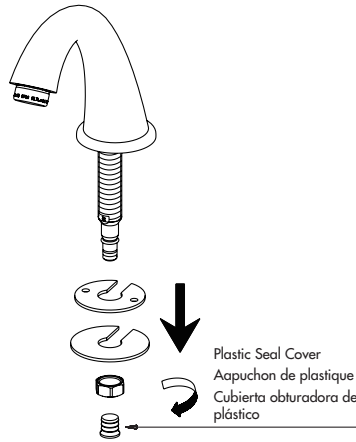


Phillips Screwdriver
Tournevis Phillips
Destornillador Cruiforme



Silicone Sealant
Enduit D'étanchéité Au Silicone
Sellodor De Silicona

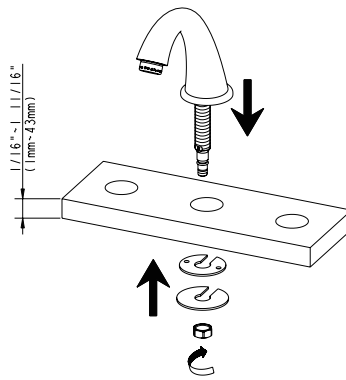
Shut off main water supply before installation.
Couper l'alimentation d'eau principale avant l'installation.
Cierre el suministro de agua antes de instalar.



1. Remove assembled parts and plastic seal cover from the faucet body.

1. Enlever les pièces assemblées et le capuchon de plastique du corps du robinet.

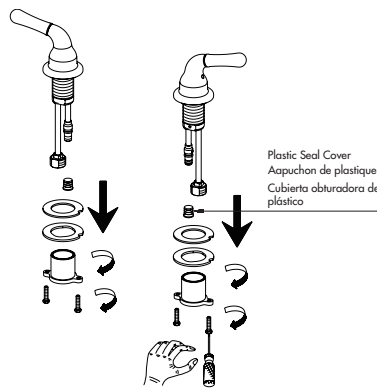
1. Quite las partes ensambladas y la cubierta obturadora de plástico del cuerpo del grifo.



2. Place the spout in the center hole of sink. Secure faucet as shown above.

2. Placez le tuyau dans le trou central de l'évier. Secure robinet comme montré ci-dessus.

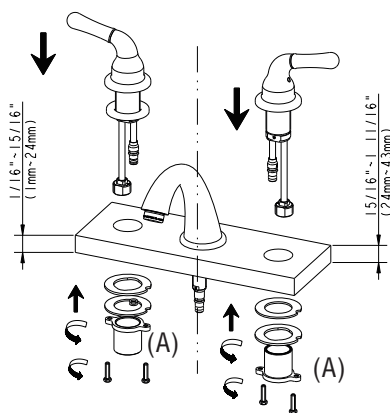
2. Coloque la boquilla en el centro del agujero del fregadero. Segure grifo como se muestra arriba.



3. Remove assembled parts and plastic seal cover from the faucet body.

3. Enlever les pièces assemblées et le capuchon de plastique du corps du robinet.

3. Quite las partes ensambladas y la cubierta obturadora de plástico del cuerpo del grifo.



4. Place the handle bodies through the left and right holes. Re-assemble the parts and tighten mounting nut.

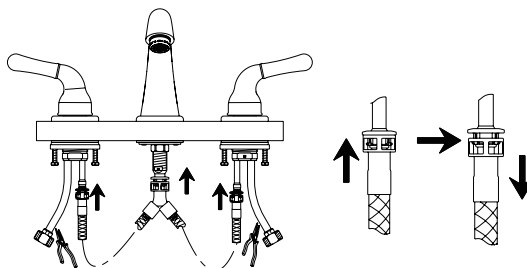
Note: Part A can be flipped (as shown on the right side) to accommodate for a thicker counter.

4. Insérer le corps des manettes dans les trous gauche et droit. Réassembler les pièces et serrer l'écrou de montage.

Remarque: La pièce A peut être inversée (comme indiqué à droite) si le comptoir est plus épais.

4. Coloque los cuerpos de las manijas a través de los orificios izquierdo y derecho. Vuelva a montar las piezas y apriete la tuerca de montaje.

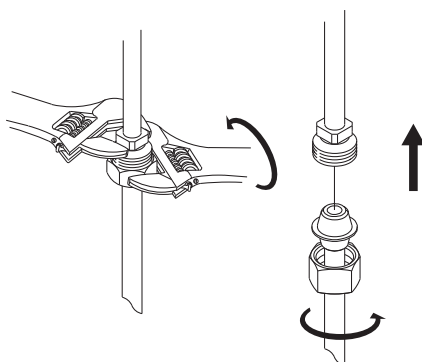
Nota: La pieza A puede voltearse (como se ve en el lado derecho) para adaptarse a una encimera más gruesa.



5. Connect handle assembly to the faucet body with water supply hose. Push supply hose adapter with hose coupling until you hear a "click".

5. Raccorder le corps de manette et le corps de robinet au tuyau d'alimentation d'eau. Pousser l'adaptateur à l'aide du raccord de boyau jusqu'à ce qu'un clic se fasse entendre.

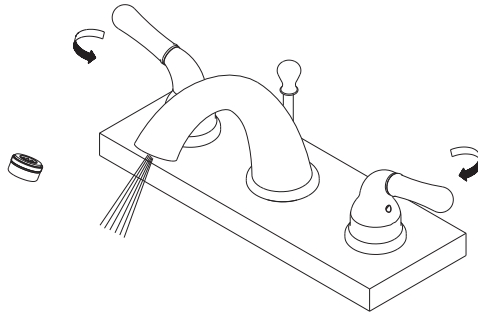
5. Conecte la manija y el grifo al tubo de suministro de agua. Empuje el adaptador en el tubo desuministro con la conexión de manguera hasta que escuche el "click".



6. Tighten end of shank with wrench and slip coupling nut onto inlet port.

6. Serrez l'extrémité de la tige à l'aide de la clé et glissez l'écrou-raccord sur l'orifice d'entrée.

6. Apriete el final de la rosca con la llave y deslice la tuerca de conexión en la parte de entrada.



7. After installing faucet, remove aerator and turn on water to remove any debris. Re-assemble aerator.

7. Après avoir terminé l'installation du robinet, enlevez le brise-jet, puis ouvrez le robinet pour que l'eau évacue les débris pouvant se trouver à l'intérieur. Réassemblez le brise-jet.

7. Después de instalar el grifo, remueva el aireador y abra el paso del agua para remover cualquier residuo. Vuelva a armar el aireador.

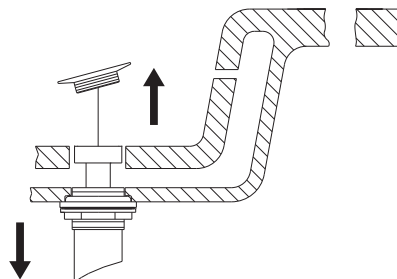
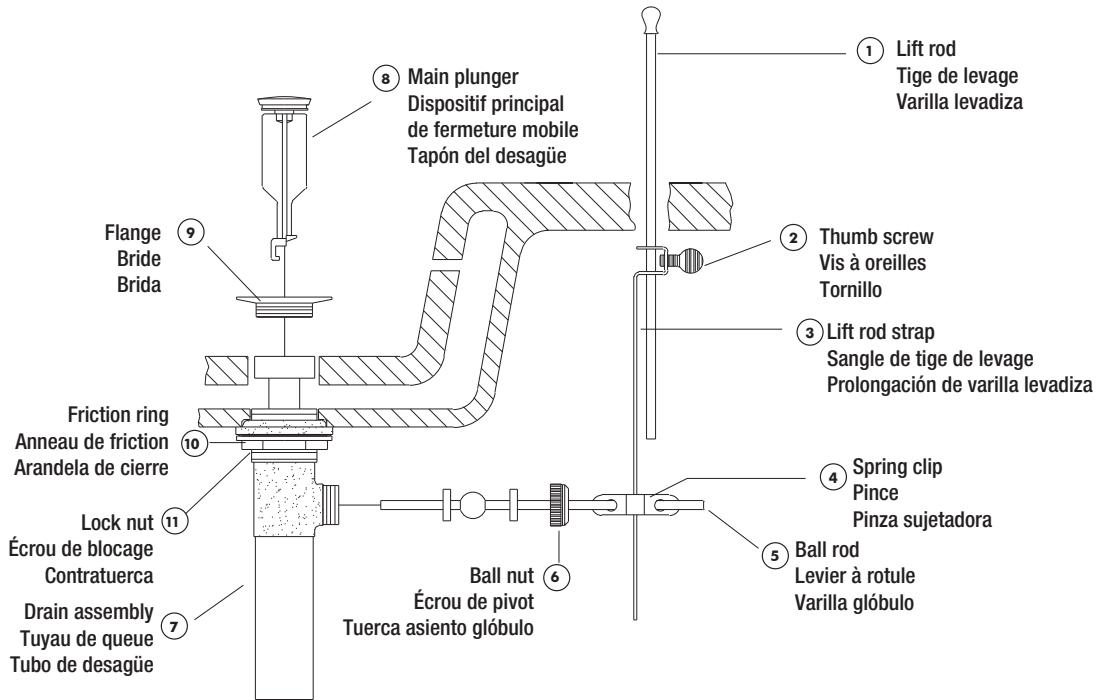
Warning!

This product is engineered to meet the EPA WaterSense flow requirement. The flow rate is governed by the aerator or flow controller. If replacement is ever required, be sure to replace it with a WaterSense compliant aerator or flow controller to retain the water conserving flow rate of this product.

Ce produit est conçu pour respecter les exigences de débit d'eau du programme WaterSense de l'EPA. Le débit est réglé par l'aérateur et le régulateur. Si une pièce doit être remplacée, assurez-vous d'utiliser un aérateur ou un régulateur de remplacement conforme à WaterSense afin de conserver le taux de débit de ce produit.

Este producto está diseñado para cumplir con los requerimientos de flujo de EPA WaterSense. El caudal se rige por el aireador o el controlador de flujo. Si el reemplazo es necesario, asegúrese de reemplazarlo con un aireador o controlador de flujo compatible con WaterSense para retener el caudal de conservación de agua de este producto.

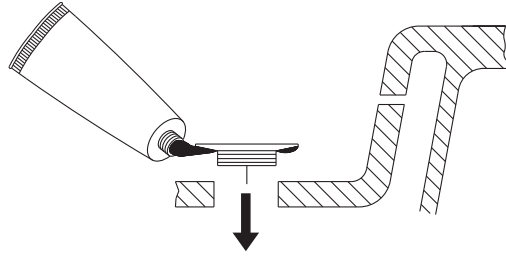
Pop-Up Drain Installation.
Installation de la vidange mécanique.
Instalación del Desagüe Levadizo.



1. Remove old pop-up drain assembly.

1. Enlever la vidange mécanique existante.

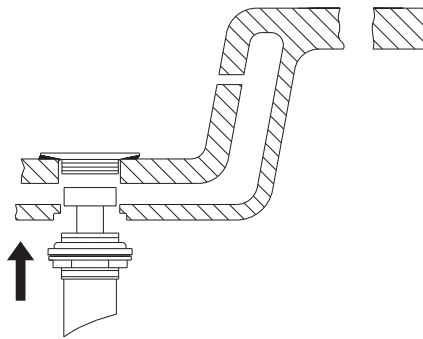
1. Remueva el ensamblaje del desagüe levadizo viejo.



2. Place a ring of putty around drain opening of sink.

2. Mettre du mastic autour de l'ouverture du drain du lavabo.

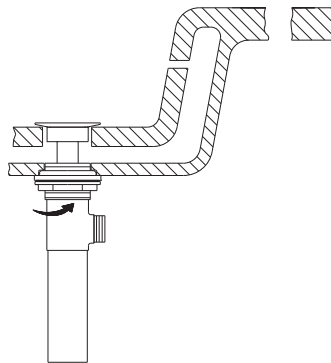
2. Coloque un anillo de masilla de plomería alrededor del orificio del desagüe del lavabo.



3. Insert threaded end of drain body (7) up through drain hole and attach flange (9) to body.

3. Insérer l'extrémité filetée du corps du drain (7) dans l'orifice de drain et fixer la bride (9) au corps.

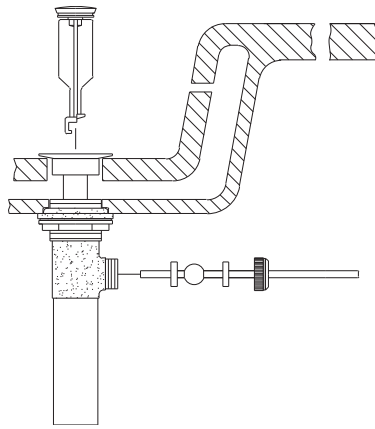
3. Introduzca el extremo roscado del tubo del desagüe (7) por el orificio en el lavabo y fije la brida (9) al tubo.



4. Thread lock nut (11) from underside of sink until rubber washer sits securely inside opening of sink. Tighten lock nut.

4. Visser l'écrou de blocage (11) en dessous du lavabo jusqu'à ce que la rondelle de caoutchouc soit solidement placée à l'intérieur de l'ouverture du lavabo. Serrer l'écrou de blocage.

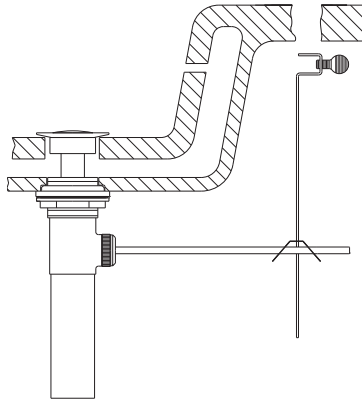
4. Enrosque la contratuerca (11) por debajo del lavabo hasta que el empaque de caucho se asegure dentro del orificio del lavabo. Apriete la contratuerca.



5. Insert main plunger (8) into drain. Insert ball rod (5) into rod port and into hole at bottom of main plunger.

5. Insérer le dispositif principal de fermeture mobile (8) dans le drain. Insérer le levier à rotule (5) dans l'orifice de levier et dans le trou au bas du dispositif principal de fermeture mobile.

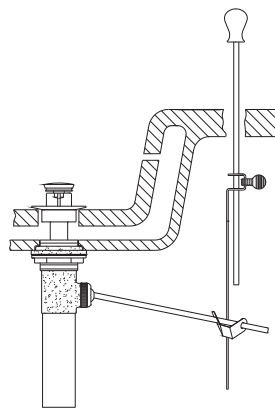
5. Introduzca el obturador en el desagüe (8). Introduzca la varilla glóbulo (5) en la abertura lateral del tubo del desagüe y en el hoyo al fondo del obturador.



6. Place one end of spring clip (4) on end of ball rod (5). Pass the tip of the rod through the hole in the lift rod strap (3) and then through the hole on the other end of the spring clip (4).

6. Mettre une extrémité de la pince (4) au bout du levier à rotule (5). Insérer la sangle de tige de levage (3) dans l'orifice de la pince (4).

6. Coloque un extremo de la pinza sujetadora (4) en el extremo de la varilla glóbulo (5). Pase la varilla por un hoyo en la prolongación de la varilla levadiza (3) y entonces por el otro hoyo en la pinza sujetadora (4).



7. Insert bottom of lift rod (1) into hole at top of lift rod strap (3). Tighten with thumb screw (2).

7. Insérer la partie inférieure de la tige de levage (1) dans l'orifice sur le dessus de la sangle de tige de levage (3). Serrer à l'aide de la vis à oreilles (2).

7. Inserte el extremo inferior de la varilla levadiza (1) en el orificio en el extremo superior de la prolongación de la varilla levadiza (3). Apriete con el tornillo (2).

If you've followed the instructions carefully and your faucet still does not work properly, take these corrective steps.

Si vous avez suivi attentivement les instructions et que votre robinet ne fonctionne toujours pas correctement, apportez les correctifs suivants.

Si usted ha seguido las instrucciones cuidadosamente y su grifo todavía no funciona correctamente, sigue estos pasos correctivos.

Problem/Problème/Problema	Cause/Cause/Causa	Action/Correctif/Solución
<i>Leaks underneath handle.</i>	<i>Retainer nut has come loose. O-ring on cartridge is dirty or damaged.</i>	<i>Tighten the retainer nut. Clean or replace o-ring.</i>
<i>Fuites sous la manette.</i>	<i>L'écrou de fixation s'est desserré. Le joint torique du cartouche est sale ou endommagé.</i>	<i>Serrer l'écrou de fixation. Nettoyer ou remplacer le joint torique.</i>
<i>Goteo debajo de la manija.</i>	<i>Tuerca de ajuste se ha aflojado. La arandela circular en el cartucho está sucio o dañado.</i>	<i>Apriete la tuerca de ajuste. Limpie o reemplace la arandela circular.</i>
<i>Aerator leaks or has an inconsistent water flow pattern.</i>	<i>Aerator is dirty or fit incorrectly.</i>	<i>Unscrew the aerator to check rubber packing or replace the aerator.</i>
<i>Le brise-jet fuit ou la diffusion des jets qui s'en écoulent n'est pas uniforme.</i>	<i>Le brise-jet est mal ajusté ou sale.</i>	<i>Dévisser le brise-jet pour vérifier le joint en caoutchouc ou remplacer le brise-jet.</i>
<i>El aireador gotea o el chorro de agua está irregular.</i>	<i>El aireador está sucio o mal puesto.</i>	<i>Destornille el aireador para chequear el empaque de caucho o reemplace el aireador.</i>

US CUSTOMERS :

The purchaser should contact their local Ferguson location, installing contractor or builder from whom the product was purchased. To find your nearest Ferguson location please visit www.ferguson.com and enter in your address into the Find a Location field.

CANADIAN CUSTOMERS :

The purchaser should contact their local Wolseley Canada location, installing contractor or builder from whom the product was purchased. To find your nearest Wolseley Canada location please visit www.wolseleyinc.ca, then click on Find a Location and enter in your address into the location field.

CLIENTS DES É.-U. :

L'acheteur/acheteuse devrait contacter le distributeur Ferguson, l'entrepreneur ou l'installateur le plus proche chez qui le produit a été acheté. Pour trouver le distributeur Ferguson le plus proche, veuillez visiter le www.ferguson.com et entrez votre adresse dans le champ « Find your local Ferguson ».

CLIENTS DU CANADA :

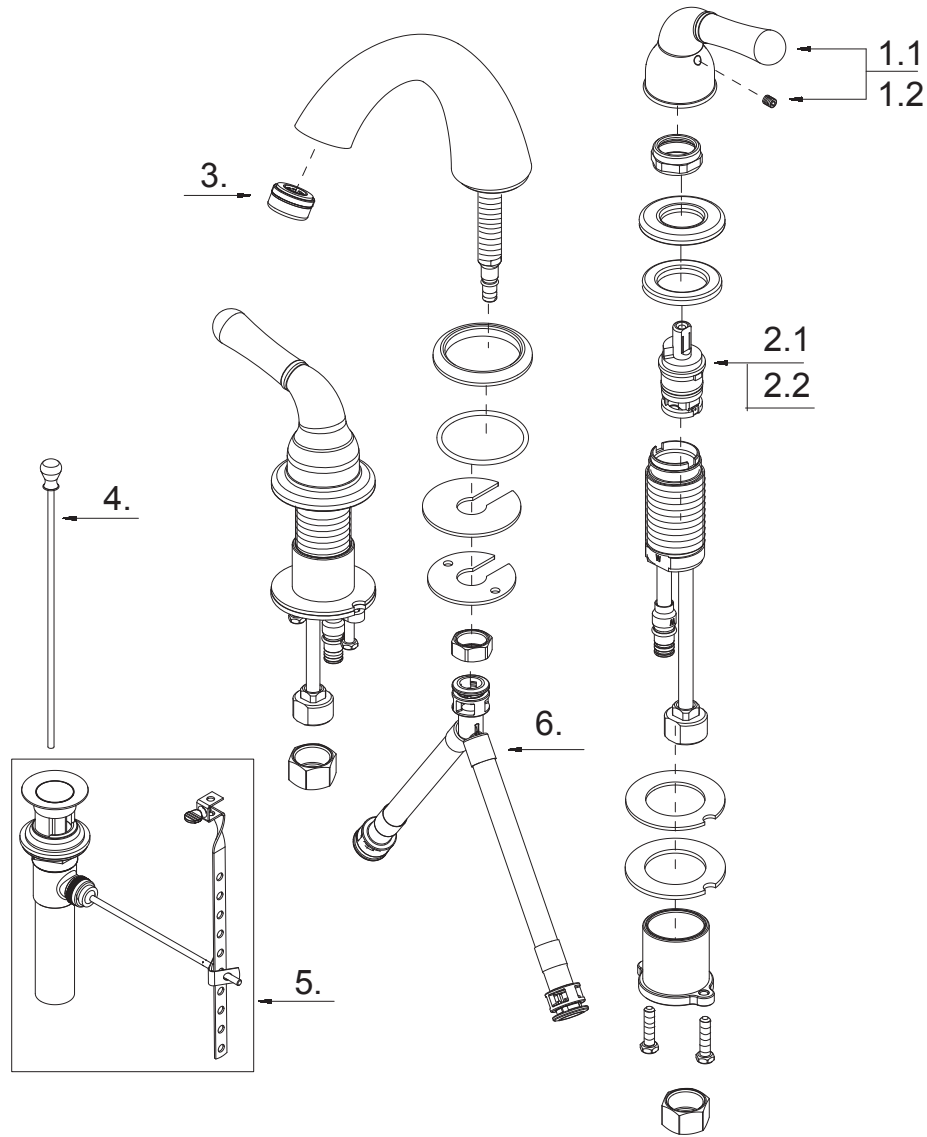
L'acheteur/acheteuse devrait contacter le distributeur Wolseley Canada, l'entrepreneur ou l'installateur le plus proche chez qui le produit a été acheté. Pour trouver votre distributeur Wolseley Canada le plus proche, veuillez visiter le <http://www.wolseleyinc.ca/succursales/sommaire.htm>, puis indiquez votre province et le type d'emplacement recherché.

CLIENTES DE LOS ESTADOS UNIDOS :

El comprador debe comunicarse con la tienda Ferguson de su localidad, el contratista de la instalación o la empresa constructora a la que se le compró el producto. Para buscar la tienda Ferguson más cercana visite www.ferguson.com e ingrese su dirección en el campo Find a Location.

CLIENTES DE CANADÁ :

El comprador debe comunicarse con la tienda Wolseley Canada de su localidad, el contratista de la instalación o la empresa constructora a la que se le compró el producto. Para buscar la tienda Wolseley Canada más cercana visite www.wolseleyinc.ca y haga clic en Find a Location e ingrese su dirección en el campo location.



- 1.1 Metal handle assembly-cold / Assemblage de manette en métal-froid / Ensamblaje de manija metálicas-frío
- 1.2 Metal handle assembly-hot / Assemblage de manette en métal-chaud / Ensamblaje de manija metálicas-caliente
- 2.1 Ceramic disc cartridge-cold / Cartouche à disque en céramique-froid / Cartucho de disco cerámico-frío
- 2.2 Ceramic disc cartridge-hot / Cartouche à disque en céramique-chaud / Cartucho de disco cerámico-caliente
- 3 Aerator / Brise-jet / Aireador
- 4 Lift rod / Tige de levage / Varilla de elevación
- 5 Pop-up assembly / Dispositif de vidange à bonde / Conjunto levadizo
- 6 Connecting hose / Tuyau de raccordement / Manguera de conexión

- OBPF7A662507C*
- OBPF7A662507H*
- OBPF2A507038N
- OBPF2A507039N
- OBPF5A500268N*
- OBPF9A025116*
- OBPF5A505037*
- OBPF8A135141N