

RIDGEWAY

SINGLE HANDLE KITCHEN FAUCET LLAVES DE FREGADERO UNA MANIJA ROBINET DE CUISINE À POIGNÉE UNIQUE

SKU: 951732, 951733

BEFORE YOU BEGIN

We recommend consulting a professional if you are unfamiliar with installing plumbing fixtures. Signature Hardware accepts no liability for any damage to the faucet, plumbing, sink, counter top, or for personal injury during installation.

Observe all local plumbing and building codes.

Unpack and inspect the product for shipping damage. If any damage is found, contact our Customer Relations team at 1-800-221-3379.

ANTES DE COMENZAR

Le recomendamos que consulte a un profesional si no sabe cómo instalar accesorios de plomería. Signature Hardware no asume ninguna responsabilidad con respecto a los daños causados al inodoro, sistema de plomería, suelo o daños personales durante la instalación.

Cumpla con todas las normas locales de plomería y construcción.

Retire el inodoro del empaque y verifique si se produjeron daños durante el envío. Si encuentra algún daño, comuníquese con nuestro equipo de Servicio al cliente al 1-800-221-3379.

AVANT DE COMMENCER

Nous vous recommandons de consulter un professionnel si vous n'avez pas d'expérience dans l'installation d'appareils de plomberie. Signature Hardware décline toute responsabilité en cas de dommage au robinet, à la plomberie, à l'évier, au comptoir ou de blessure corporelle lors de l'installation.

Respectez tous les codes locaux de plomberie et de construction.

Déballiez et inspectez le produit pour vérifier qu'il n'a pas été endommagé pendant le transport. Si un dommage est constaté, communiquez avec notre équipe des relations avec la clientèle au 1-800-221-3379.

GETTING STARTED

Ensure that you have gathered all the required materials that are needed for the installation.

For these instructions, it is assumed that the old faucet has been completely removed and any necessary repairs or modifications to the water supply have been completed.

CÓMO COMENZAR

Asegúrese de haber reunido todos los materiales necesarios para la instalación.

Para estas instrucciones se asume que la mezcladora vieja ha sido completamente desmontada y se han completado todas las reparaciones o modificaciones necesarias del suministro de agua.

PREMIERS PAS

Assurez-vous d'avoir réuni tout le matériel nécessaire à l'installation.

Ces instructions supposent que l'ancien robinet a été complètement enlevé et que toutes les réparations ou modifications nécessaires à l'alimentation en eau ont été achevées.

For Warranty information, please visit: signaturehardware.com/services/warranty

Para obtener información sobre la garantía, visite: signaturehardware.com/services/warranty

Pour des renseignements concernant la garantie, consultez le site: signaturehardware.com/services/warranty

REVISED 01/13/2021
CODES: SHXCRD100

RIDGEWAY

SINGLE HANDLE KITCHEN FAUCET
LLAVES DE FREGADERO UNA MANIJA
ROBINET DE CUISINE À POIGNÉE UNIQUE
SKU: 951732, 951733

TOOLS AND MATERIALS: HERRAMIENTAS Y MATERIALES: OUTILS ET MATÉRIEL:



Plumbers Tape
Cinta de Fontanería
Ruban de Plomberie



Tape Measure
Cinta métrica
Ruban à mesurer



Adjustable Wrench
Llave ajustable
Clé ajustable



Allen Wrench
Llave Allen
Clé Allen



Phillips Screwdriver
Destornillador Phillips
Tournevis cruciforme



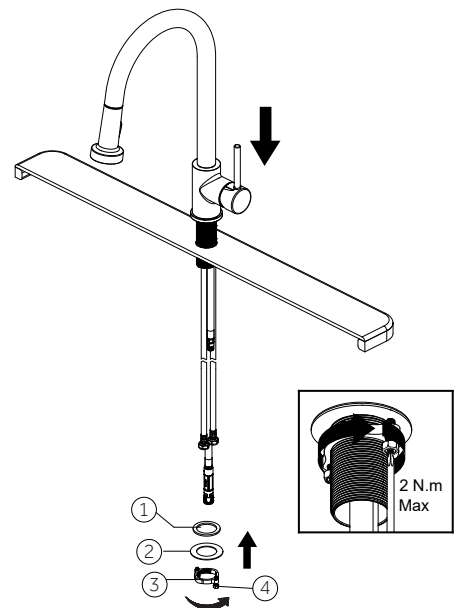
Safety Glasses
Gafas de seguridad
Lunettes de protection

INSTALLATION INSTALACIÓN INSTALLATION

1. Shut off water supplies. Place new faucet through holes in top of sink. Install plastic washer (1) and metal washer (2) onto the thread mounting shank. Thread nut (3) onto mounting shank. Lock nut into position by tightening screws (4). Do not over tighten.

1. Cerrar los suministros de agua. Coloque el grifo nuevo a través de los orificios en la parte superior del lavabo. Instala la arandela de plástico (1) y la arandela de metal (2) en el vástago de montaje roscado. Enrosca la tuerca (3) en el vástago de montaje. Fija la tuerca (3) en posición, apretando los tornillos (4). No aprietes demasiado.

1. Fournitures de dispositif d'arrêt d'alimentation de l'eau. Placer le nouveau robinet à travers le trou, dans la partie supérieure du lavabo. Installer la rondelle en plastique (1) et la rondelle en métal (2) sur la tige de montage fileté. Fileter l'écrou (3) sur la tige de montage. Bloquer l'écrou en position en serrant les vis (4). Éviter de trop serrer.



RIDGEWAY

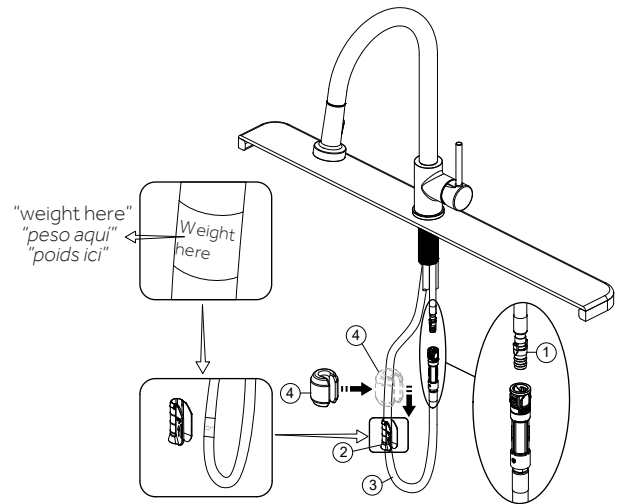
SINGLE HANDLE KITCHEN FAUCET LLAVES DE FREGADERO UNA MANIJA ROBINET DE CUISINE À POIGNÉE UNIQUE

SKU: 951732, 951733

2. Screw quick connector to the free end of hose.
Align block (1) and tabs on quick connect. Push quick connect housing firmly upward and snap onto receiving block. Pull down moderately to ensure connection has been made. If it is necessary to remove quick connect, squeeze tabs on hose between index finger and thumb, then pull down to disconnect. Install the weight clip (2) at the point of the hose (3) marking "weight here". Insert the weight (4) onto the clip (2) by sliding it down onto the clip (2).

2. Enrosque el conector rápido en el extremo libre de la manguera extensible. Alinee las lengüetas (1) y en las conexiones rápidas. Empuje las conexiones rápidas hacia arriba con firmeza y colóquelas a presión dentro de la lengüeta del tubo receptor. Tire hacia abajo moderadamente para asegurarse de que se haya realizado la conexión. Si necesita quitar la conexión rápida, presione las lengüetas en la manguera entre los dedos índice y pulgar, luego tire hacia abajo para desconectar. Instala el sujetador de la peso (2) en la punta de la manguera (3) marcada "weight here" (peso aquí). Inserta la peso (4) en el sujetador (2) deslizándola en el sujetador (2).

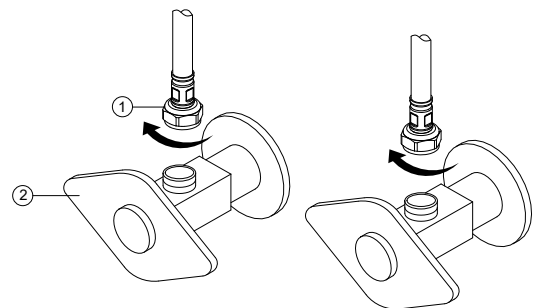
2. Visser le connecteur rapide à l'extrémité libre du tuyau. Pousser le raccord rapide fermement vers le haut et l'enclencher dans le bloc de réception. Tirer modérément vers le bas pour s'assurer que le raccord est bien en place. Si le raccord rapide doit être enlevé, pincer les onglets sur le tuyau en utilisant l'index et le pouce, puis tirer vers le bas pour déconnecter le raccord. Installer l'agrafe de poids (2) au point sur le tuyau (3) marqué « weight here » (poids ici). Insérer le poids (4) sur l'agrafe (2) en le faisant glisser vers le bas jusqu'à l'agrafe (2).



3. Making the waterline connections :
Thread the nut (1) on supply line onto outlet of water supply valve (2) and tighten with wrench. Do not overtighten.

3. Cómo hacer las conexiones de las tuberías de agua:
Enrosca la tuerca (1) de la línea de suministro en la salida de la válvula de suministro de agua (2) y aprieta con una llave. No aprietes demasiado.

3. Raccordements de la conduite d'eau:
Fileter l'écrou (1) dans la conduite d'alimentation et dans la sortie du robinet d'alimentation en eau (2) et serrer avec une clé.



RIDGEWAY

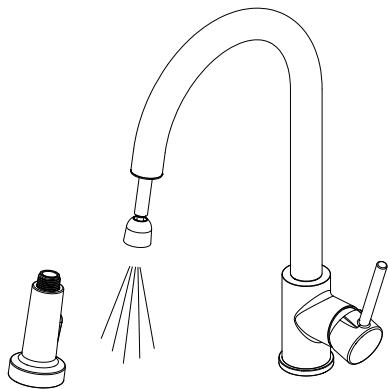
SINGLE HANDLE KITCHEN FAUCET LLAVES DE FREGADERO UNA MANIJA ROBINET DE CUISINE À POIGNÉE UNIQUE

SKU: 951732, 951733

4. **IMPORTANT:** After installation is complete, remove the sprayer by unscrewing it in a counter-clockwise direction. Turn on the water supply to flush debris from the faucet. Run the hot and cold water for at least one minute each. Important: This flushes away any debris that could cause damage to internal parts.

4. **IMPORTANTE:** Finalizada la instalación, desenrosca el rociador de izquierda a derecha. Abre el flujo de agua para eliminar los residuos en el grifo. Deja correr el agua caliente y la fría al menos un minuto cada una. Importante: Esto limpia cualquier residuo que pueda causar daño a las partes internas.

4. **IMPORTANT:** Lorsque l'installation est terminée, enlever le pulvérisateur en le dévissant dans le sens antihoraire. Ouvrir l'alimentation en eau pour éliminer les débris dans le robinet. Faire couler l'eau chaude et l'eau froide pendant au moins une minute chacune. Important: Cette action élimine tous les débris pouvant endommager les pièces internes.



Maintenance:

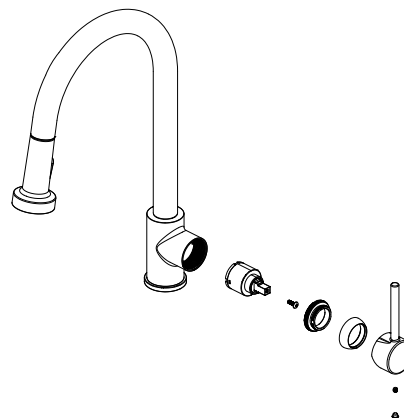
If faucet leaks underneath handle or water does not completely shut off: replace cartridge.

Mantenimiento:

Si hay una filtración debajo de la llave o el agua no se corta por completo: reemplace el cartucho.

Entretien:

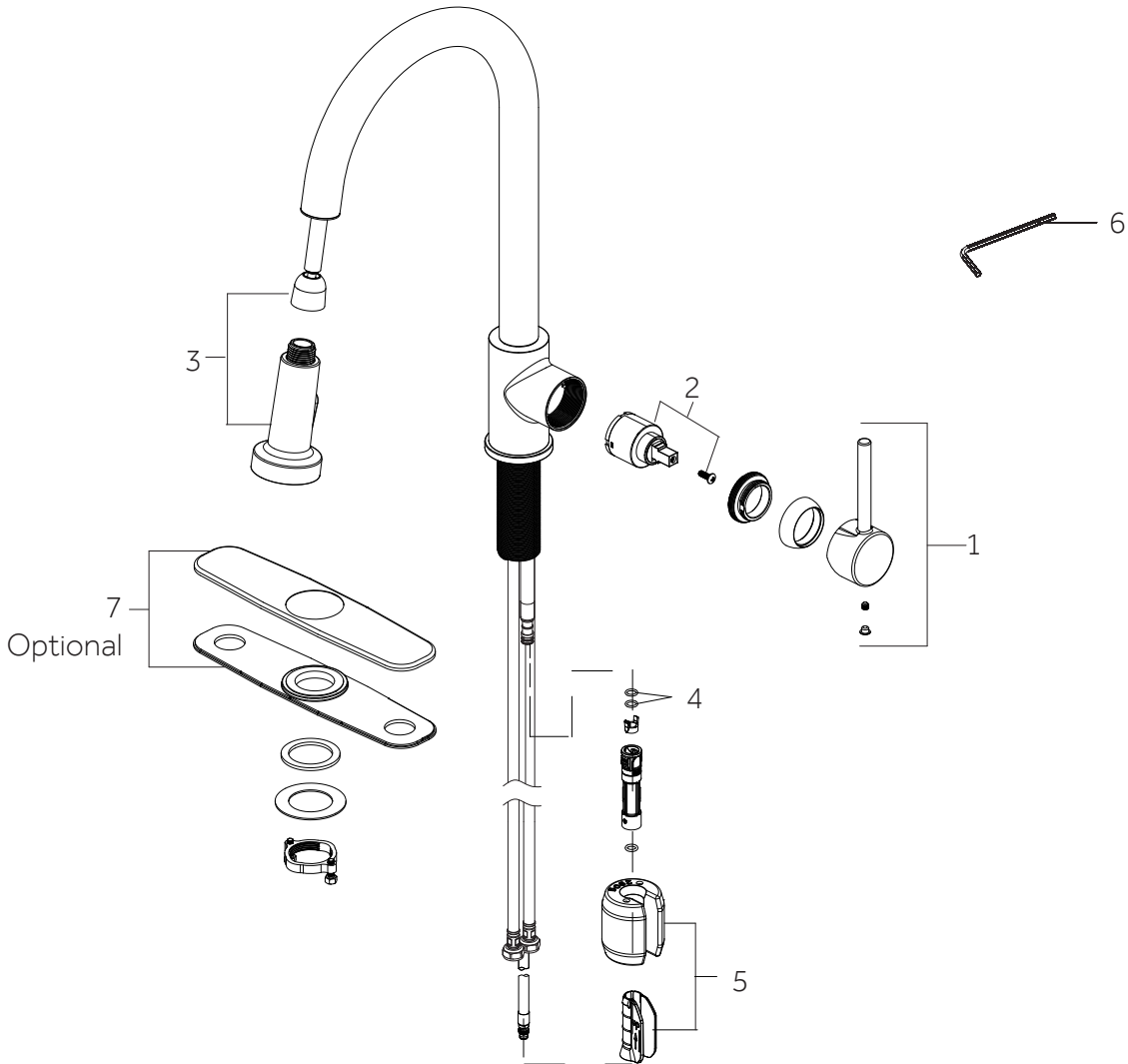
Si le robinet présente une fuite en dessous de la poignée ou si l'alimentation en eau ne peut pas être complètement fermée : remplacer la cartouche.



RIDGEWAY

SINGLE HANDLE KITCHEN FAUCET
 LLAVES DE FREGADERO UNA MANIJA
 ROBINET DE CUISINE À POIGNÉE UNIQUE

SKU: 951732, 951733



No.	Part Name / Nombre de pieza	Part No.
1	Handle / Llave / Manche	OBPF7F13049*
2	Cartridge & Screw / Cartucho y Tornillo / Cartouche et vis	OBPF220094
3	Spray Head And Hose/ Cabezal Rociador y Manguera / Douchette et tuyau	OBPF6F38011*
4	O-Ring / Aro Tórico / Joint torique	OBPF60002
5	Weight / Peso / Poids	OBPF7052564204
6	2.5mm Hex Allen Wrench / 2.5mm Hex Llave Allen / Clé Allen Hex 2.5 mm	OBPF1RP70221
7	Optional deck plate / opcional con placa protectora / Plaque de pont en option	OBPF1F80037*