

INSTALLATION GUIDE FOR T8 TYPE A+B

This LED tube is intended to replace fluorescent tube lamps with ANSI designation 32W/48T8/RS, 32W/48T8

WHEN BYPASSING A BALLAST ALWAYS HAVE A QUALIFIED ELECTRICIAN DO YOUR ELECTRICAL WORK

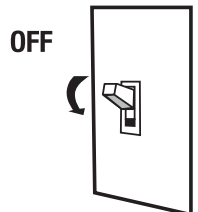
PLEASE REVIEW THE INSTRUCTIONS AND WARNINGS LISTED BELOW PRIOR TO PROPER INSTALLATION

WARNINGS	CAUTIONS
<ul style="list-style-type: none"> • Risk of fire / electrical shock • LED Hybrid Tube bypass ballast installation requires knowledge of luminaire electrical systems. (If you are not a qualified electrician, please do not attempt bypass ballast installation.) • Risk of electric shock – disconnect power at source before installation • Do not make or alter any open holes in an enclosure of wiring or electrical components during installation. • If lamp or luminaire exhibits abnormal operation (buzzing, flickering, minimal light, etc.) turn off power, remove lamp and contact us. For more information please visit www.feit.com • Do not install this lamp in a pre-heat luminaire. • This lamp only operates on electronic ballasts. If lamp does not light when the luminaire is energized, remove lamp from luminaire and contact lamp manufacturer or qualified electrician. 	<ul style="list-style-type: none"> • Do not use with dimmers. • Do not look directly at the operating LED Hybrid Tube. • Do not touch this product with wet hands. • Do not disassemble, repair or alter lamp. • Designed for indoor applications only. • Suitable for damp locations. • The luminaires shall be grounded. • Be careful not to touch the lamp pins to the metal housing when installing. • This device is not intended for use with emergency exits or emergency lights.

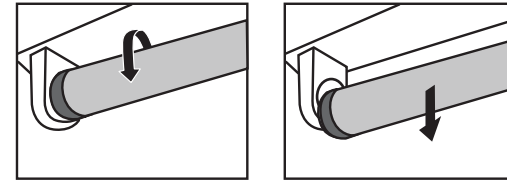
DIRECT REPLACEMENT/PLUG & PLAY INSTALLATION INSTRUCTIONS (TYPE A)

THIS PRODUCT MAY NOT BE COMPATIBLE WITH ALL BALLAST. FOR MORE INFORMATION ABOUT BALLAST COMPATIBILITY PLEASE VISIT WWW.FEIT.COM

STEP 1 .
Turn- off power before installation

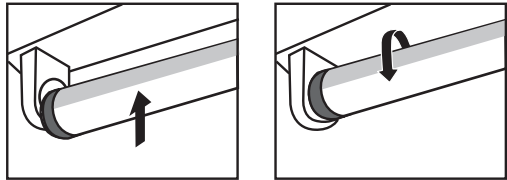


STEP 2 .
Remove the existing fluorescent lamps from the fixture



FLUORESCENT

STEP 3 .
Install the Feit LED T8 Hybrid Tube



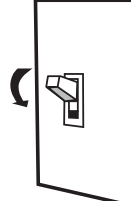
LED T8

BYPASS BALLAST INSTALLATION INSTRUCTIONS (TYPE B)

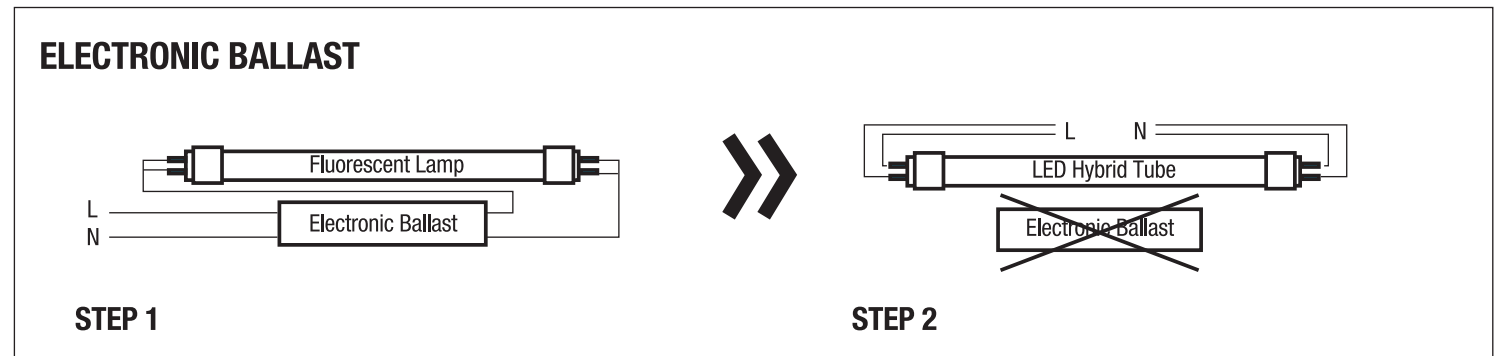
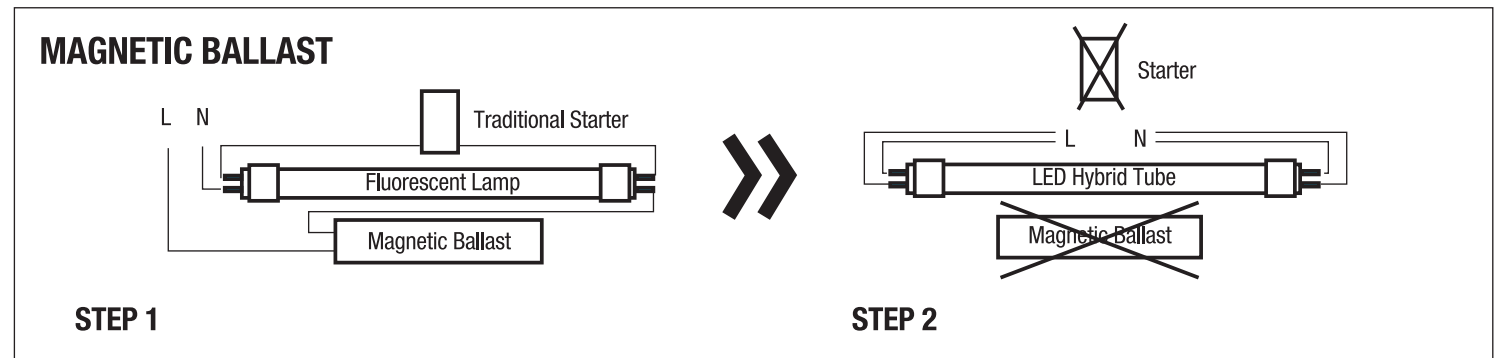
WHEN BYPASSING A BALLAST ALWAYS HAVE A QUALIFIED ELECTRICIAN DO YOUR ELECTRICAL WORK

DOUBLE-ENDED BYPASSING MAGNETIC/ELECTRONIC BALLAST

1. Turn- off power before installation



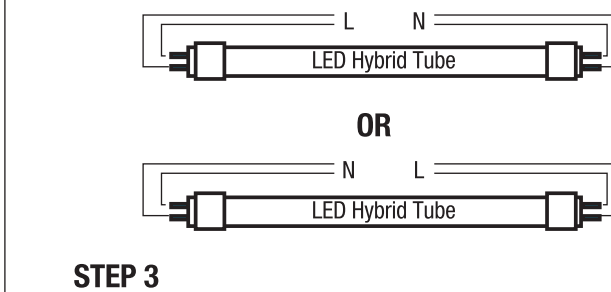
2. Remove the existing ballast and existing starter (if present) from the fixture.



3. Remove the existing ballast. Connect the Live (L) wire to one side of the tombstone socket and connect the Neutral (N) wire to the other side of the tombstone socket.

FOR DOUBLE ENDED BYPASS INSTALLATION ONLY

(PROFESSIONAL INSTALLATION IS REQUIRED.)

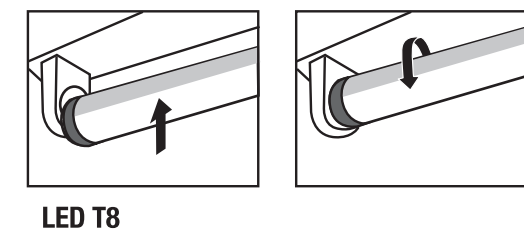


After wiring modification is completed, attach the replacement cautionary label onto a visible place on the fixture that is kept visible after installation of tubes.

⚠ WARNING!

USE LED LAMPS ONLY. THIS LUMINAIRE HAS BEEN MODIFIED TO USE LED LAMPS AND CAN NO LONGER OPERATE THE ORIGINALLY INTENDED FLUORESCENT LAMPS SAFELY. FLUORESCENT LAMPS COULD BREAK AND CAUSE PERSONAL INJURY IF USED IN THIS FIXTURE.

4. Install the Feit LED T8 Hybrid Tube.



5. Turn-on the power and enjoy your Feit LED T8 Hybrid tube.

GUIDE D'INSTALLATION POUR T8 TYPE A + B

Ce tube à LED est destiné à remplacer les lampes à tubes fluorescents portant la désignation ANSI 32W / 48T8 / RS, 32W / 48T8

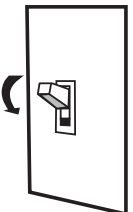
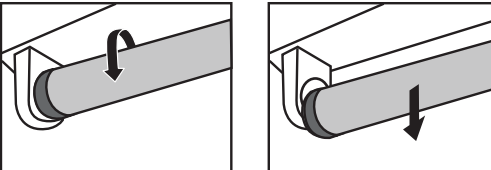
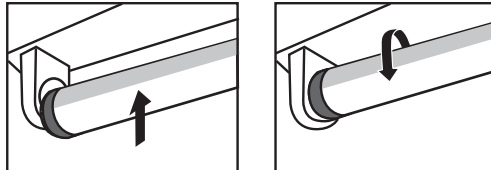
LORSQUE VOUS BYPASSANT UNE BALLAST, TOUJOURS AVOIR UN ÉLECTRICIEN QUALIFIÉ FAIRE VOTRE TRAVAIL ÉLECTRIQUE

VEUILLEZ RÉVISER LES INSTRUCTIONS ET LES AVERTISSEMENTS CI-DESSOUS AVANT UNE INSTALLATION APPROPRIÉE

ATTENTION	AVERTISSEMENT
<ul style="list-style-type: none"> Risque d'incendie / choc électrique L'installation d'un ballast à bypass à tube hybride à LED nécessite la connaissance des systèmes électriques des luminaires. (Si vous n'êtes pas un électricien qualifié, veuillez ne pas essayer de contourner l'installation du ballast.) Risque d'électrocution - débranchez l'alimentation à la source avant l'installation Ne pas faire ou modifier des trous ouverts dans un boîtier de câblage ou de composants électriques pendant l'installation. Si la lampe ou le luminaire présente un fonctionnement anormal (bourdonnement, scintillement, lumière minimale, etc.), mettez l'appareil hors tension, retirez la lampe et contactez-nous. Pour plus d'informations s'il vous plaît visitez www.feit.com N'installez pas cette lampe dans un luminaire à préchauffage. Cette lampe ne fonctionne que sur des ballasts électroniques. Si la lampe ne s'allume pas lorsque le luminaire est sous tension, retirez la lampe du luminaire et la lampe à contact fabricant ou électricien qualifié. 	<ul style="list-style-type: none"> Ne pas utiliser avec les gradateurs Ne regardez pas directement le tube LED hybride en fonctionnement Ne touchez pas ce produit avec les mains mouillées Ne pas démonter, réparer ou modifier la lampe Conçu pour les applications d'intérieur seulement Convient aux endroits humides Les luminaires doivent être mis à la terre. Veillez à ne pas toucher les broches de la lampe au boîtier métallique lors de l'installation Cet appareil n'est pas conçu pour être utilisé avec des sorties de secours ou lumières d'urgence

INSTRUCTIONS D'INSTALLATION POUR LE REMPLACEMENT DIRECT / LA FICHE ET LE LECTURE (TYPE A)

CE PRODUIT NE PEUT PAS ÊTRE COMPATIBLE AVEC TOUTES LES BALLASTES. POUR PLUS D'INFORMATIONS SUR LA COMPATIBILITÉ DE BALLAST, VEUILLEZ VISITER WWW.FEIT.COM

<p>ÉTAPE 1. Mise hors tension avant installation</p> 	<p>ÉTAPE 2. Retirez les lampes fluorescentes existantes du luminaire</p>  <p>FLUORESCENT</p>	<p>ÉTAPE 3. Installer le tube hybride Feit LED T8</p>  <p>LED T8</p>
---	--	---

INSTRUCTIONS D'INSTALLATION DE BALLAST DE CONTOURNEMENT (TYPE B)

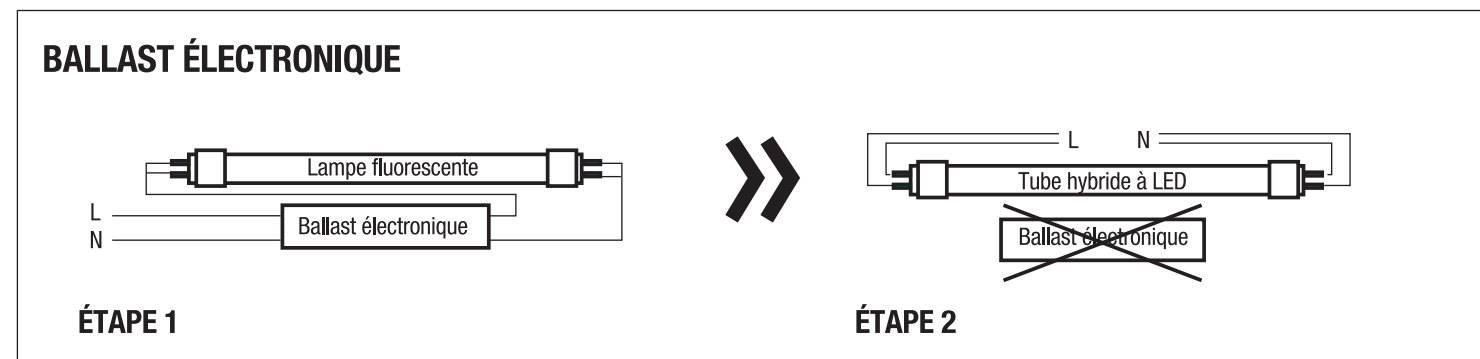
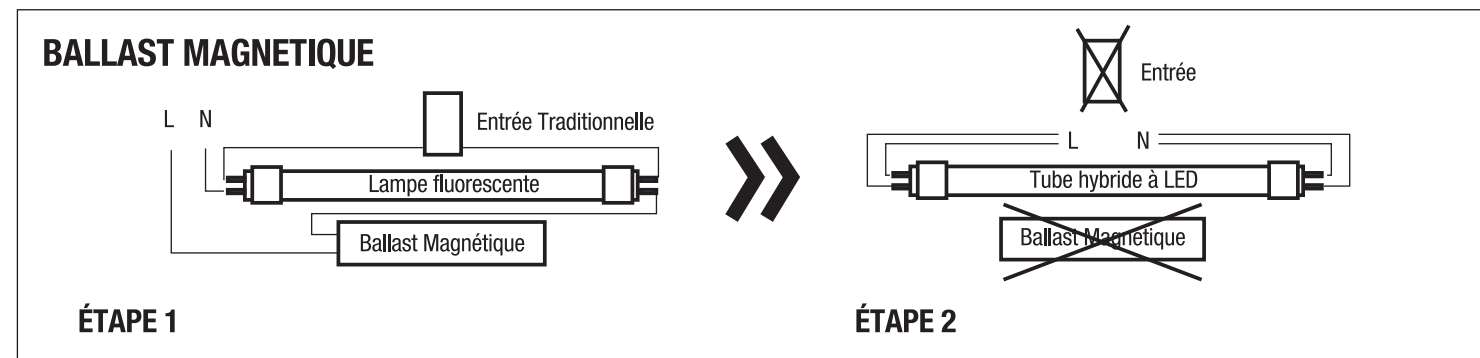
LORSQUE VOUS BYPASSANT UNE BALLAST, TOUJOURS AVOIR UN ÉLECTRICIEN QUALIFIÉ FAIRE VOTRE TRAVAIL ÉLECTRIQUE

BALLAST ÉLECTRONIQUE / ÉLECTRONIQUE À DOUBLE DÉRIVATION

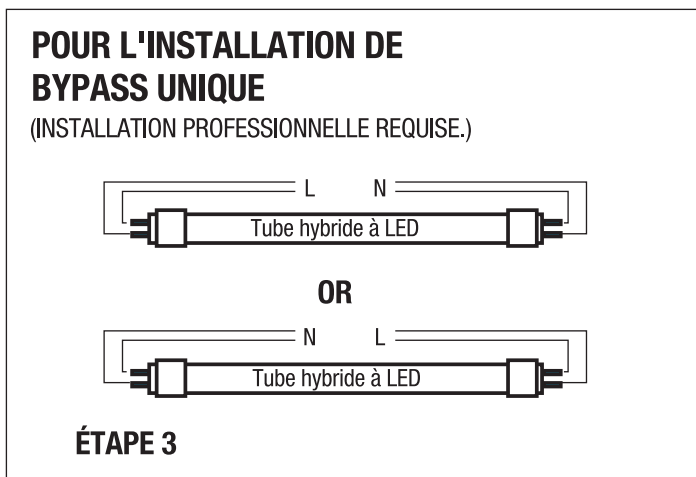
1. Mise hors tension avant installation



2. Retirez le ballast existant et le démarreur existant (le cas échéant) de l'appareil.



3. Retirez le ballast existant. Connectez le fil sous tension (L) à l'un des côtés de la prise tombstone et connectez le fil neutre (N) à l'autre côté de la prise tombstone.

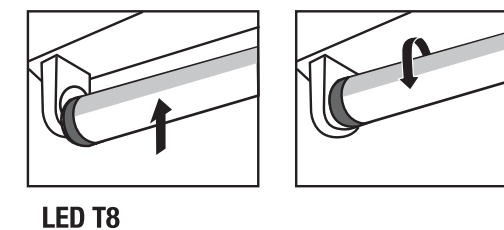


Une fois la modification du câblage terminée, fixez l'étiquette de mise en garde de remplacement sur un endroit visible sur le luminaire qui est visible après l'installation des tubes.

ATTENTION!

UTILISEZ LES LAMPES À DEL UNIQUEMENT. CE LUMINAIRE A ÉTÉ MODIFIÉ POUR UTILISER DES LAMPES À DEL ET NE POUVEZ PLUS FAIRE FONCTIONNER LES LAMPES FLUORESCENTES ORIGINALEMENT PRÉVUES. LES LAMPES FLUORESCENTES POURRAIENT BRISER ET CAUSER DES BLESSURES EN CAS D'UTILISATION DANS CET APPAREIL.

4. Installez le tube hybride Feit LED T8.



5. Allumez l'appareil et profitez de votre tube Feit LED T8 Hybrid.