

MOEN®

INS10592C - 07/21



INS10592C

PLEASE CONTACT MOEN FIRST

For Installation Help, Missing or Replacement Parts
(USA) 1-800-BUY-MOEN (1-800-289-6636) www.moen.com

(Canada) 1-800-465-6130 www.moen.ca

POR FAVOR, CONTÁCTESE PRIMERO CON MOEN

Para obtener ayuda de instalación, piezas faltantes o de recambio

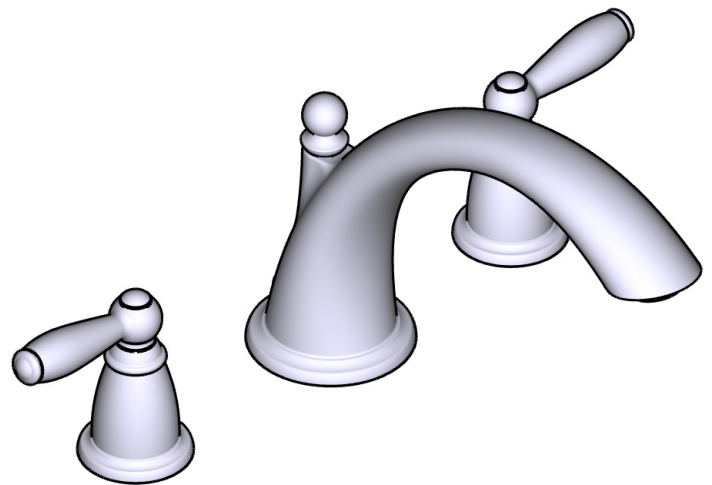
(Costa Este) 011 52 (800) 718-4345 WWW.MOEN.COM.MX

VEUILLEZ D'ABORD CONTACTER MOEN

En cas de problèmes avec l'installation, ou pour obtenir toute pièce manquante ou de rechange

1-800-465-6130 WWW.MOEN.CA

TWO-HANDLE ROMAN TUB MEZCLADORA PARA TINA ROMANA DE DOS MANERALES ROBINET À DEUX POIGNÉES POUR BAIGNOIRE ROMAINE



HELPFUL TOOLS

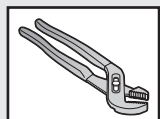
For safety and ease of faucet replacement, Moen recommends the use of these helpful tools.

HERRAMIENTAS ÚTILES

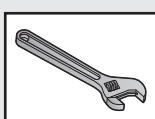
Para que el cambio de la llave sea fácil y seguro, Moen le recomienda usar estas útiles herramientas.

OUTILS UTILES

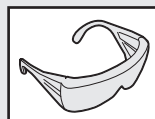
Par mesure de sécurité et pour faciliter l'installation, Moen suggère l'utilisation des outils suivants.



Adjustable Pliers
Alicate ajustable
Pince ajustable



Adjustable Wrench
Llave ajustable
Clé ajustable



Safety Glasses
Gafas de seguridad
Lunettes de sécurité

Required for Optional Hardwire Installation

Necesario para la instalación optativa del cableado permanente

Requis pour l'installation câblée optionnelle

Image is for reference only
(Style varies by model)

La imagen es sólo como referencia
(El estilo varía por el modelo)

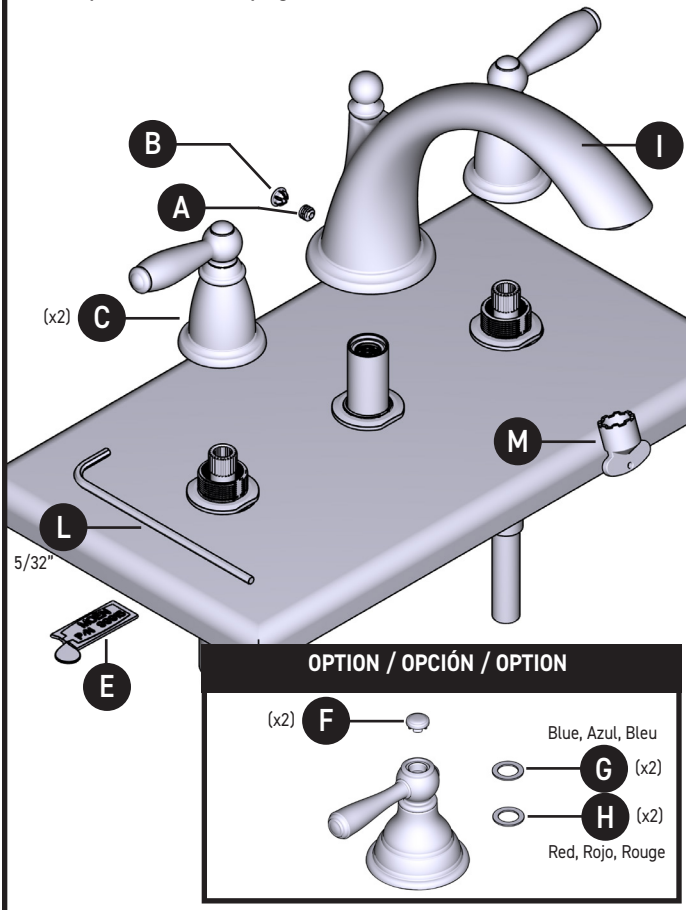
Cette image n'est offerte qu'à titre indicatif seulement
(Le style varie selon le modèle)

**Record Purchased Model Number:
Registro del número de modelo comprado:
Consigner ici le numéro du modèle acheté :**

(Save instruction sheet for future reference)
(Garde la hoja de instrucciones para futura referencia)
(Garder ces directives pour référence ultérieure)

Register Online:
Regístrese en línea:
S'enregistrer en ligne :
www.moen.com/product-registration

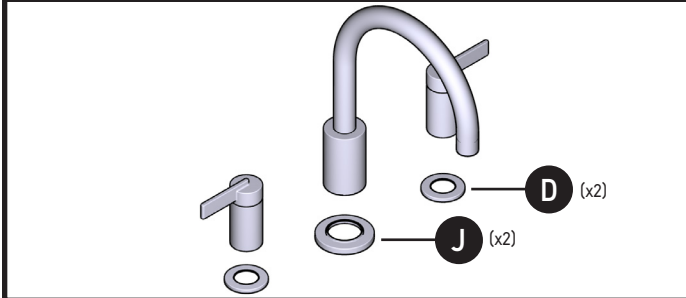
Note: Spout and handles vary by model.
 Nota: El surtidor y los manerales varían por el modelo.
 Remarque : Le bec et les poignées varient selon le modèle.



For T6223 model, some finishes include extra handle & spout escutcheons to choose which finish you prefer.

Algunos acabados que se ofrecen para para las llaves del modelo T6223 incluyen manijas adicionales y chapetones de boquilla para elegir el acabado que prefiera.

Certains finis offerts des robinets du modèle T6223 comprennent des rosaces de poignée et de bec supplémentaires afin de vous permettre de choisir le fini préféré de celles-ci.



⚠ CAUTION – TIPS FOR REMOVAL OF OLD FAUCET:
 Always turn water supply OFF before removing existing faucet or disassembling the valve. Open faucet handle to relieve water pressure and ensure that complete water shut-off has been accomplished.

PRECAUCIÓN – CONSEJOS PARA CAMBIAR LA LLAVE MEZCLADORA:
 Siempre CIERRE la toma de agua antes de quitar la llave existente o desmontar la válvula. Abra la llave para liberar la presión, y asegúrese de que esté bien cerrada el agua.

ATTENTION – SUGGESTIONS POUR ENLEVER L'ANCIEN ROBINET:
 Toujours couper l'alimentation en eau avant d'enlever ou de démonter le robinet. Ouvrir le robinet pour libérer la pression d'eau et pour s'assurer que l'alimentation en eau a bien été coupée.

Parts List

- A. Set Screw
- B. Plug Button
- C. Handle Assembly (x2)
- D. Handle Escutcheon (x2)
- E. Lubricant
- F. Handle Cap (x2) (Option)
- G. Temperature Indicator Ring - Blue (x2)
- H. Temperature Indicator Ring - Red (x2)
- I. Spout
- J. Spout Escutcheon (x2)
- K. Spout Shank Tool
- L. Hex Wrench (5/32")
- M. Aerator Tool (Used for certain models)

Lista de piezas

- A. Tornillo de fijación
- B. Botón tapón
- C. Conjunto de maneral (x2)
- D. Chapetón de la manija (x2)
- E. Lubricante
- F. Tapa del maneral (x2) (Opción)
- G. Anillo indicador de temperatura - azul (x2)
- H. Anillo indicador de temperatura - rojo (x2)
- I. Surtidor
- J. Chapetón de la boquilla (x2)
- K. Herramienta del tubo roscado del surtidor
- L. Llave hexagonal (5/32")
- M. Herramienta del aireador (Usada para ciertos modelos)

Liste des pièces

- A. Vis d'arrêt
- B. Bouton de finition
- C. Assemblage de poignée (2)
- D. Rosace de poignée (2)
- E. Lubrifiant
- F. Capuchon de poignée (2) (option)
- G. Anneau d'indicateur de température - Bleu (2)
- H. Anneau d'indicateur de température - Rouge (2)
- I. Bec
- J. Rosace du bec (2)
- K. Outil de tige de bec
- L. Clé hexagonale (5/32 po)
- M. Outil d'aérateur (utilisé pour certains modèles)

Icon Legend/Leyenda de Iconos/ Légende des icônes



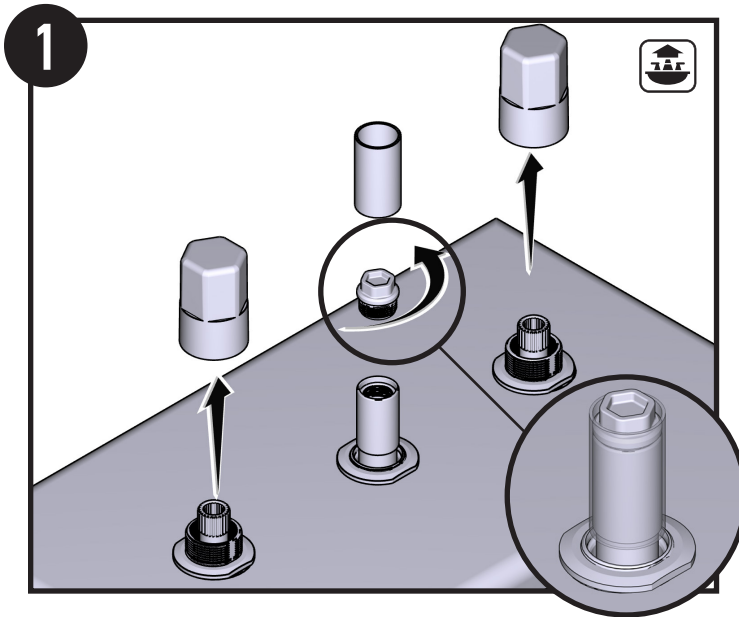
Warning
Advertencia
Avertissement



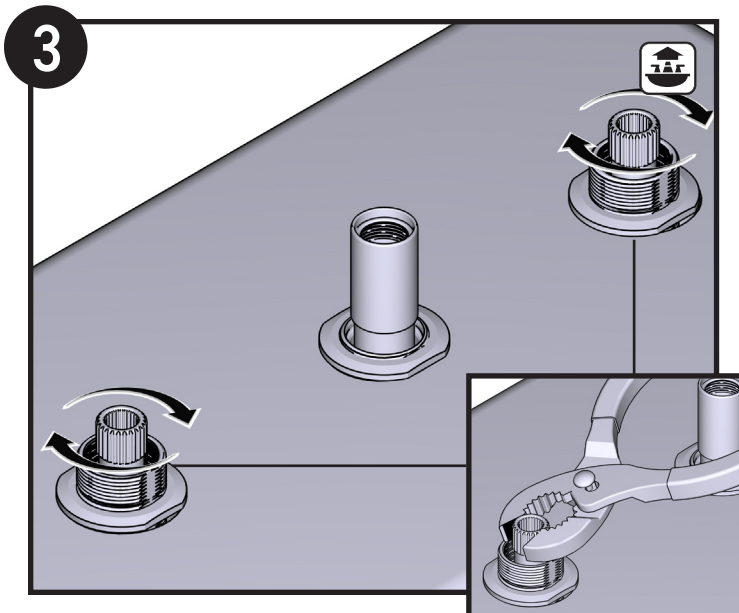
Above sink
Encima del lavabo
Au-dessus de l'évier



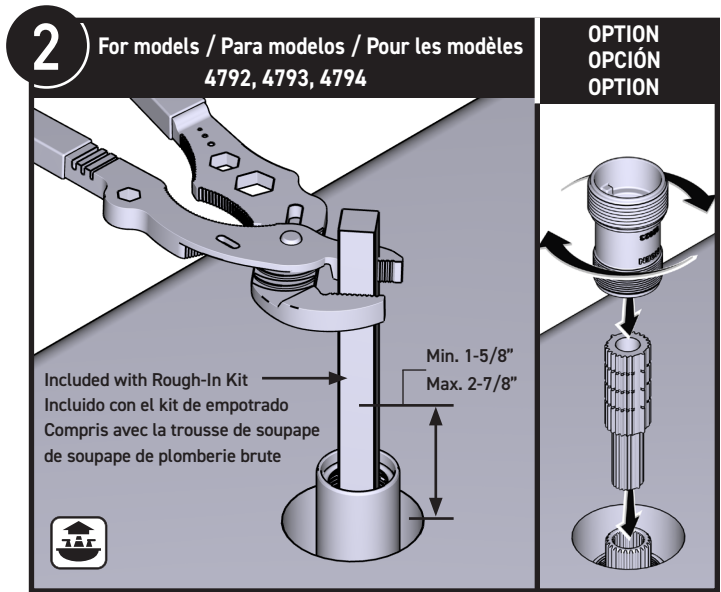
Below sink
Debajo del fregadero
Sous l'évier



1. Remove valve body covers.
 2. Remove spout shank cover.
 3. Unthread test plug.
1. Retire las tapas de los cuerpos de válvula.
 2. Retire la tapa del tubo roscado del surtidor.
 3. Desenrosque el tapón de prueba.
1. Enlever les couvercles du corps de la soupape.
 2. Enlever le couvercle de la tige de bec.
 3. Dévisser le bouchon d'essai.



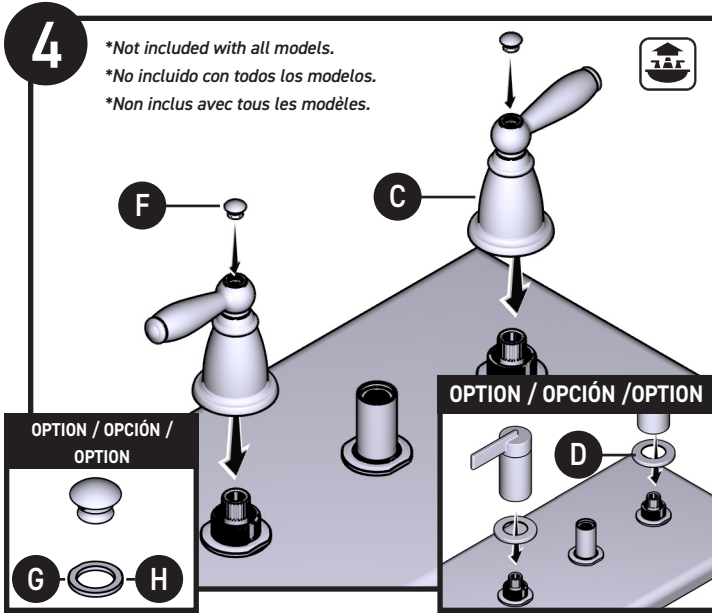
- Turn stems to the off position.
Ponga los vástagos en posición cerrado.
Faire pivoter les tiges vers la position « fermé ».



Adjust shank height to proper height using the tool provided in the rough in kits. Option: If installing on a thick deck, escutcheon adjusters with stem extensions which were included in 4792, 4793, 4794 kits may also need to be installed. Use the tools and follow the instructions which were included with the rough in kits.

Ajuste la altura del tubo roscado a la altura correcta con la herramienta provista en los kits de empotrado. Opción: Si va a instalar sobre cubierta gruesa, puede que necesite también instalar los ajustadores de los chapetones con extensiones de vástagos que se incluyeron en los kits 4792, 4793, 4794. Use las herramientas y siga las instrucciones incluidas con los kits de empotrado.

Régler la hauteur de la tige à la hauteur appropriée en utilisant l'outil fourni dans les trousse de plomberie brute. Option : Pour une installation sur une plateforme épaisse, les réglers de rosace avec rallonges de tige qui étaient compris pour les trousse 4792, 4793 et 4794, peuvent aussi devoir être installés. Utiliser les outils et suivre les directives qui étaient compris avec les trousse de plomberie brute.

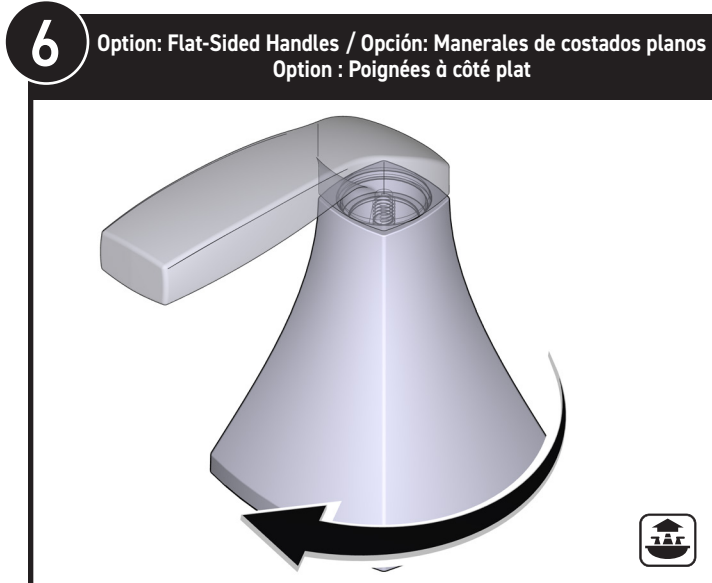


4 *Not included with all models.
*No incluido con todos los modelos.
*Non inclus avec tous les modèles.

Place handle escutcheon (D) (x2) onto rough-in (Separate escutcheon for some models). Hold handle in close position, aligning brush direction, if applicable. Install Handle Assembly (C) to hot and cold valve body. Insert Handle Cap (F) (x2) into handle. For certain models, Temperature Ring Indicators (G) and (H) may be used. Handle Caps (F) (x2) - Not included with all models.

Coloque el chapetón de la manija (D) (x2) en su entrada (Chapetones separados para algunos modelos).. Mantenga el maneral en posición cerrado, alineando la dirección del cepillado, si es necesario. Instale los conjuntos de los manerales (C) a los cuerpos de válvula frío y caliente. Inserte la tapa del maneral (F) (x2) en cada maneral. Para algunos modelos pueden utilizarse los anillos indicadores de temperatura (G) y (H). La tapa del maneral (F) (x2) no está incluida con todos los modelos.

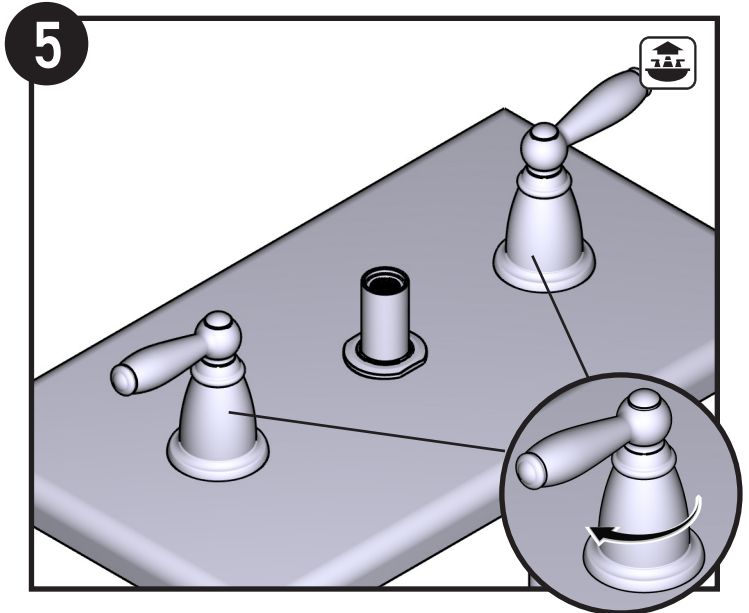
Placer la rosace de poignée (D) (2) sur la plomberie brute (Rosaces vendues séparément dans le cas de certains modèles.). Gardez la poignée en position fermée, en alignant la direction de la finition brossée, s'il y a lieu. Installer l'assemblage de poignée (C) sur le corps de soupape d'eau chaude et d'eau froide. Insérer le capuchon de la poignée (F) (2) dans la poignée. Pour certains modèles, on peut utiliser les anneaux d'indicateur de température (G) et (H). Capuchon de poignée (F) (2) - non inclus avec tous les modèles.



When handle is flush with deck, rotate approximately quarter turn so flat faces forward.

Una vez que el maneral quede a ras de la cubierta, hágalo girar aproximadamente un cuarto de vuelta para que la superficie plana quede hacia adelante.

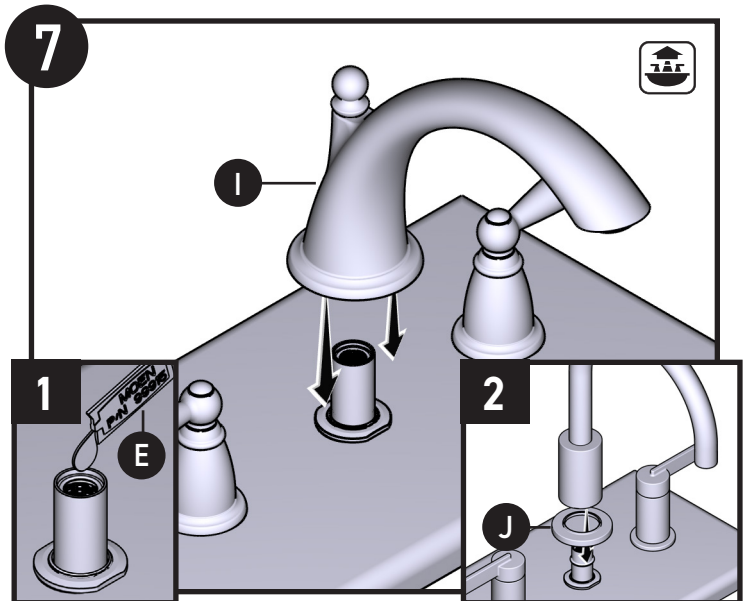
Quand la poignée est de niveau avec la plateforme, la faire pivoter d'environ un quart de tour pour que la partie plate soit orientée vers l'avant.



Secure handles to deck.

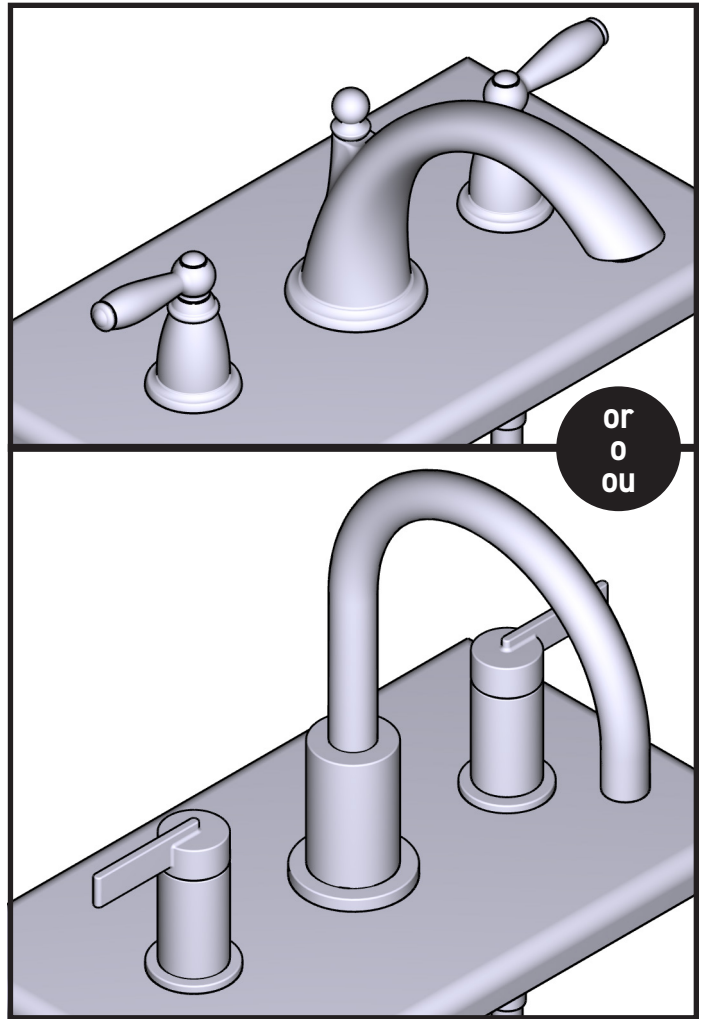
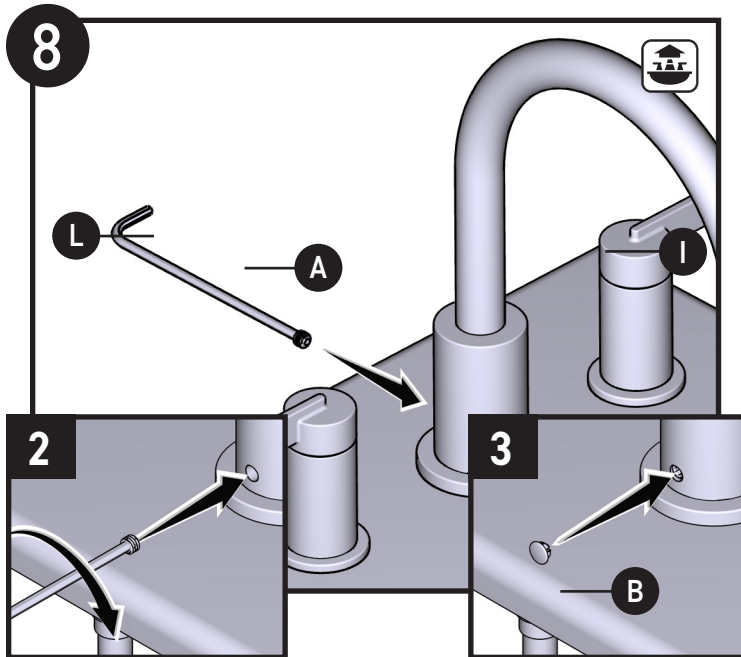
Fije los manerales a la cubierta.

Bien fixer les poignées sur la plateforme.



1. Apply Lubricant (E) to spout shank.
2. Place Spout Escutcheon (J) onto rough-in (separate escutcheon for some models).
3. Install Spout (I) onto spout shank.

1. Appliquer le lubrifiant (E) sur la tige du bec.
2. Placer la rosace du bec (J) sur la plomberie brute (Rosaces vendues séparément dans le cas de certains modèles.)
3. Placer le bec (I) sur la tige du bec.



1. Using a Hex Wrench (**L**) (5/32"), install Set Screw (**A**) into Spout (**I**).
2. Tighten Set Screw.
3. Insert Plug Button (**B**) over Set Screw.

1. Con una llave hexagonal (**L**) (5/32"), instale el tornillo de fijación (**A**) en el surtidor (**I**).
2. Apriete el tornillo de fijación.
3. Inserte el botón tapón (**B**) sobre el tornillo de fijación.
1. À l'aide de la clé hexagonale (**L**) (5/32 po), visser la vis d'arrêt (**A**) sur le bec (**I**).
2. Serrer la vis d'arrêt.
3. Insérer le bouton de finition (**B**) sur la vis d'arrêt.

Installation is complete.

La instalación está completa.

L'installation est terminée.

Moen products have been manufactured under the highest standards of quality and workmanship. Moen warrants to the original consumer purchaser for as long as the original consumer purchaser owns their home (the "Warranty Period" for homeowners), that this product will be leak- and drip-free during normal use and all parts and finishes of this product will be free from defects in material and manufacturing workmanship. All other purchasers (including purchasers for industrial, commercial and business use) are warranted for a period of 5 years from the original date of purchase (the "Warranty Period" for non-homeowners).

If this product should ever develop a leak or drip during the Warranty Period, Moen will FREE OF CHARGE provide the parts necessary to put the product back in good working condition and will replace FREE OF CHARGE any part or finish that proves defective in material and manufacturing workmanship, under normal installation, use and service. Replacement parts may be obtained by calling 1-800-289-6636 (Canada 1-800-465-6130), or by writing to the address shown. Proof of purchase (original sales receipt) from the original consumer purchaser must accompany all warranty claims. Defects or damage caused by the use of other than genuine Moen parts is not covered by this warranty. This warranty is applicable only to products purchased after December, 1995 and shall be effective from the date of purchase as shown on purchaser's receipt.

This warranty is extensive in that it covers replacement of all defective parts and finishes. However, damage due to installation error, product abuse, product misuse, or use of cleaners containing abrasives, alcohol or other organic solvents, whether performed by a contractor, service company, or yourself, are excluded from this warranty. Moen will not be responsible for labor charges and/or damage incurred in installation, repair or replacement, nor for any indirect, incidental or consequential damages, losses, injury or costs of any nature relating to this product. Except as provided by law, this warranty is in lieu of and excludes all other warranties, conditions and guarantees, whether expressed or implied, statutory or otherwise, including without restriction those of merchantability or of fitness for use.

Some states, provinces and nations do not allow the exclusion or limitation of incidental or consequential damages, so the above limitations or exclusions may not apply to you. This warranty gives you specific legal rights and you may also have other rights which vary from state to state, province to province, nation to nation. Moen will advise you of the procedure to follow in making warranty claims. Simply write to Moen Incorporated using the address below. Explain the defect and include proof of purchase and your name, address, area code and telephone number.

Los productos Moen son fabricados bajo las más estrictas normas de calidad y mano de obra. Moen le garantiza al comprador original que durante el tiempo que la tenga su casa (el "periodo de garantía", para los propietarios), este producto no tendrá ni goteras ni fugas durante el uso normal, y que todas las piezas y acabados estarán libres de defectos en material y mano de obra. Asimismo, a todos nuestros otros consumidores (industriales, comerciales y empresariales), les otorgamos 5 años de garantía a partir de la fecha original de compra (el "periodo de garantía" para usos no domésticos).

Si en este producto mezcladora se llegara a producir alguna fuga o gotera durante el periodo de garantía, Moen le proporcionará SIN COSTO ALGUNO las piezas necesarias para que vuelva a funcionar en perfectas condiciones y reemplazará también SIN COSTO para usted, cualquier pieza o acabado que pudiera tener algún defecto en la fabricación o mano de obra, bajo condiciones normales de instalación, uso y servicio. Las piezas de repuesto se pueden obtener llamando en la República Mexicana al 01-800-718-4345 o si escribe en la dirección que aparece aquí. Para que el comprador original pueda hacer efectiva la garantía, cualquier reclamación deberá ir acompañada por el comprobante de compra (nota de venta original). La garantía no cubre los defectos o daños causados por el uso de otras partes que no sean piezas originales Moen. Esta garantía es aplicable sólo para los productos comprados después de diciembre de 1995, y entrará en vigencia a partir de la fecha que aparece en la nota de compra.

Esta garantía es amplia en el sentido que cubre el reemplazo de todas las partes y acabados defectuosos. Sin embargo, se excluyen de esta garantía los daños causados por un error de instalación, abuso del producto, mal uso del mismo, o uso de limpiadores que contengan abrasivos, alcohol u otros solventes orgánicos, ya sea por parte del contratista, compañía de servicio o usted mismo. Moen no se hace tampoco responsable por los gastos de mano de obra ni por los daños incurridos en la instalación, reparación o sustitución, ni por ningún daño indirecto, directo o consecuente, ni por pérdidas, lesiones o costos de alguna otra índole relacionados con este producto. A menos que lo estipule la ley, esta garantía reemplaza y excluye cualquier otra garantía y condiciones, ya sea expresadas o implícitas, establecidas por la ley o de otra manera, incluyendo sin restricción aquellas en que el producto se encuentra en condiciones aptas para la venta o se adecúa al uso específico para el cual fue adquirido.

Algunos estados, provincias y naciones no permiten la exclusión o limitación de los daños incidentales o consecuentes, de modo que las limitaciones o exclusiones mencionadas pueden no ser aplicables a usted. Esta garantía le otorga derechos legales específicos y usted puede también tener otros derechos que cambian de un estado a otro o de una provincia o nación a otra. Moen lo asesorará en el procedimiento a seguir para hacer válida esta garantía. Sencillamente escriba a Moen Incorporated utilizando la dirección que aparece a continuación. Explique el tipo de defecto e incluya comprobantes de compra, su nombre, dirección, código de área y número de teléfono.

Les produits Moen sont fabriqués selon les normes les plus élevées de qualité et de main-d'œuvre. Moen garantit à l'acheteur original, tant qu'il sera propriétaire de la maison (la « période de garantie » des propriétaires), que ce produit sera libre de toute fuite pendant son usage normal et qu'aucune pièce et qu'aucun fini de ce produit ne présenteront de défaut de matériel et de main-d'œuvre en usine. Tous les autres achats (y compris les achats à des fins industrielles, commerciales et d'affaires) sont garantis pendant cinq (5) ans à compter de la date d'achat originale (période de garantie commerciale).

Si ce produit fuit ou dégage pendant la période de garantie, Moen s'engage à fournir GRATUITEMENT les pièces de rechange requises pour remettre le robinet en état de fonctionnement ainsi qu'à remplacer GRATUITEMENT toute pièce ou tout fini dont le matériel, la fabrication ou la main-d'œuvre, lors de l'installation, de l'usage et du service habituels, s'avèrent défectueux. On peut obtenir les pièces de rechange en composant le 1-800-465-6130 ou en écrivant à l'adresse indiquée ci-dessous. Le reçu de vente original de l'acheteur initial du robinet doit accompagner toute réclamation. Les défauts ou les dommages causés par l'utilisation de pièces non fournies par Moen ne sont pas couverts par cette garantie. Cette garantie s'applique uniquement aux produits achetés après décembre 1995 et entre en vigueur à compter de la date d'achat indiquée sur le reçu de caisse du client.

Cette garantie s'étend aussi au remplacement de toute pièce ou de tout fini défectueux. Cependant, sont exclus de cette garantie, les dommages causés par une erreur d'installation, un abus du produit, une mauvaise utilisation du produit, l'utilisation de produits de nettoyage contenant des agents abrasifs, de l'alcool ou des solvants organiques, qu'ils soient utilisés par un entrepreneur, une entreprise de service ou le consommateur. Moen décline toute responsabilité quant aux frais de main-d'œuvre et aux dommages causés durant l'installation, la réparation ou le remplacement, et aux dommages, pertes, blessures ou coûts, indirects ou consécutifs, connexes à ce produit. Sauf lorsque la loi le stipule, cette garantie remplace et exclut toutes les autres garanties et conditions, qu'elles soient indiquées expressément ou non, obligatoires ou autres, y compris, sans restriction, celles qui visent la commercialisation ou l'aptitude d'utilisation.

Certains pays, états ou provinces ne permettent aucune exclusion, ni limitation suite aux dommages indirects ou consécutifs. Les limitations ou les exclusions précitées ne s'appliqueraient pas dans ces cas. Cette garantie accorde des droits juridiques et il est possible que d'autres droits soient applicables selon l'état, la province ou le pays. Moen avisera le consommateur de la procédure à suivre pour soumettre une réclamation. Il suffit d'écrire à Moen inc. à l'adresse indiquée ci-dessous, pour expliquer le défaut, d'inclure une preuve d'achat, d'inscrire son nom, son adresse ainsi que son indicatif régional et son numéro de téléphone.

MOEN®

Moen Incorporated
25300 Al Moen Drive
North Olmsted, Ohio 44070-8022
U.S.A.

Moen de Mexico, S.A. de C.V.
Carretera Saltillo-Monterrey KM 14.7
Ramos Arizpe, Coahuila
Mexico 25900

Moen Inc.
2816 Bristol Circle
Oakville, Ontario L6H 5S7
Canada