

Lita™
GT533-PF

Pot Filler Faucet
Olla relleno grifo
Robinet de remplissage pot

Quick Installation Guide Guía de Instalación Rápida Guide d'Installation Rapide

Installation Support • Soporte de Instalación • Support d'Installation

Personal Assistance, Product Specs, & "How-to" Questions:

Asistencia personal, especificaciones del producto y preguntas sobre "cómo hacerlo":

Aide personnelle, spécifications du produit et questions « pratico-pratiques » :

1-800-PFAUCET (732-8238)

pfisterfaucets.com/support

Installation Videos Available
Videos de instalación a disposición
Vidéos d'installation disponibles



pfisterfaucets.com/videos



WARNING / ADVERTENCIA / AVERTISSEMENT

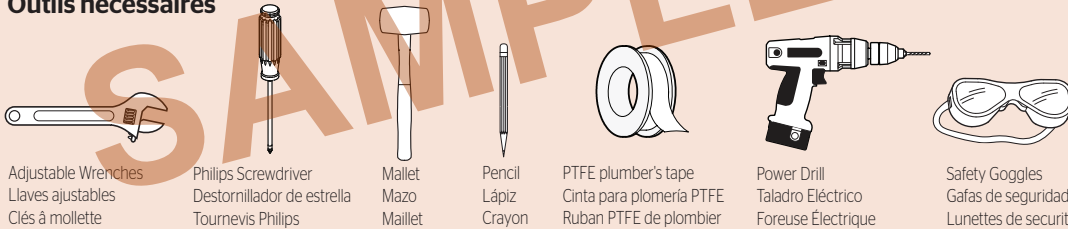
To reduce the risk of injury or property damage, read all instructions before installing product. Wear safety goggles. Product must be installed in accordance with all state & local plumbing & building codes. Call a professional if you are uncertain about installing this product.

Para disminuir el riesgo de lesiones o daños a la propiedad, lea todas las instrucciones antes de instalar el producto. Utilice gafas de seguridad. El producto deberá instalarse de acuerdo con la normativa de plomería y construcción estatal y local. Llame a un profesional si no está seguro sobre cómo instalar este producto.

Pour réduire le risque de blessures ou de dommages, lire toutes les instructions avant d'installer le produit. Portez des lunettes de sécurité. Il faut installer le produit en respectant tous les codes de construction et de plomberie locaux et d'état. Appelez un professionnel si vous n'êtes pas certain de la façon d'installer ce produit.

Required Tools

Herramientas necesarias
Outils nécessaires



Adjustable Wrenches
Llaves ajustables
Clés à mollette

Philips Screwdriver
Destornillador de estrella
Tournevis Philips

Mallet
Mazo
Maillet

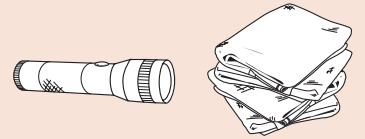
Pencil
Lápiz
Crayon

PTFE plumber's tape
Cinta para plomería PTFE
Ruban PTFE de plombier

Power Drill
Taladro Eléctrico
Foreuse Électrique

Safety Goggles
Gafas de seguridad
Lunettes de sécurité

Additional Helpful Tools
Otras herramientas útiles
Outils supplémentaires utiles

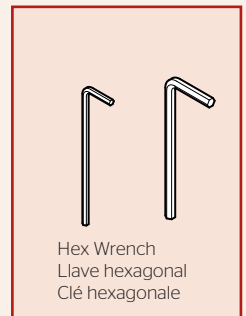
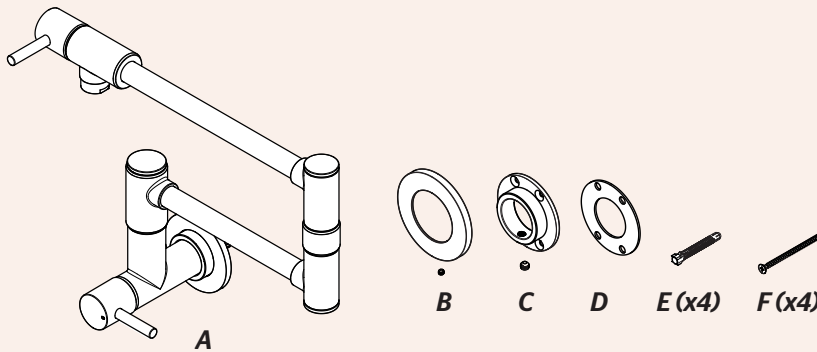


Flashlight
Linterna
Lampe De Poche

Cloth
Paño
Chiffon

Parts in the Box

Piezas en la caja
Pièces dans la boîte



Hex Wrench
Llave hexagonal
Clé hexagonale

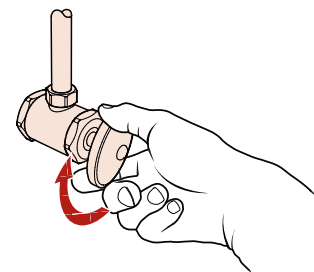
1 Turn Off Water Supply • Cierre el suministro de agua • Couper l'alimentation en eau



Locate water supply and shut off the water supply valve.

Localice el suministro de agua y cierre la válvula de suministro de agua.

Localisez l'approvisionnement en eau et fermez le robinet d'alimentation en eau.

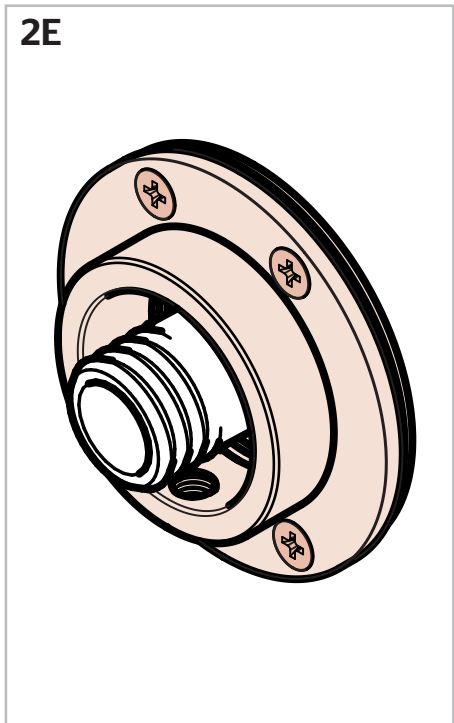
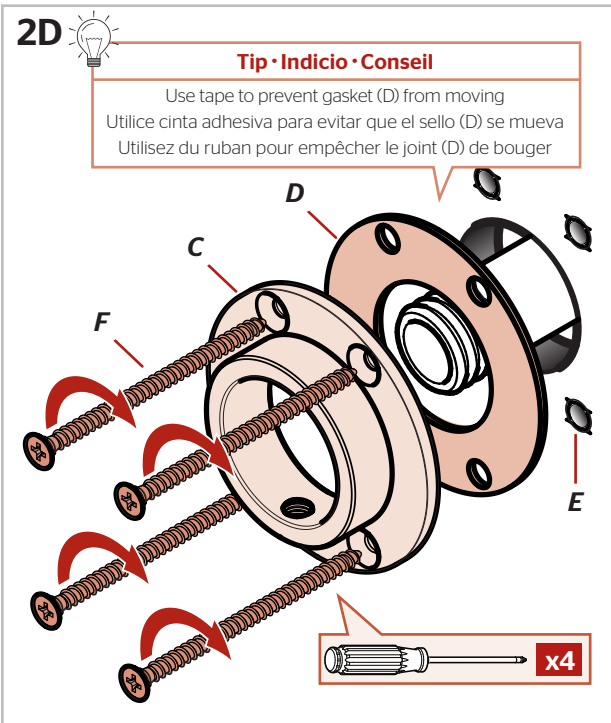
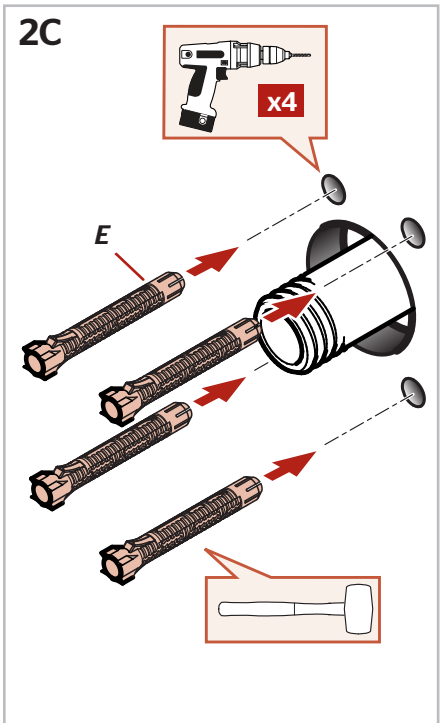
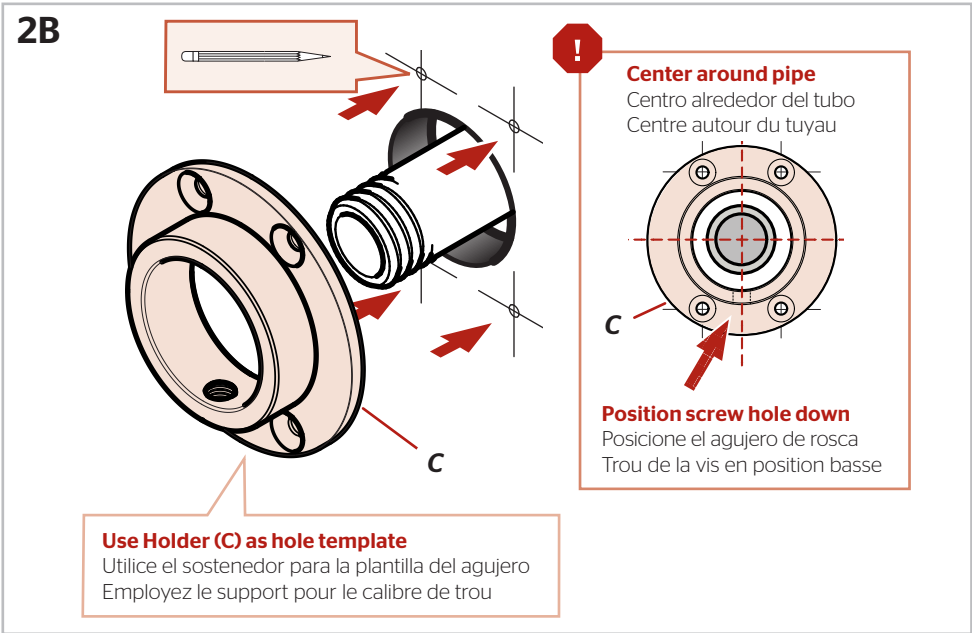
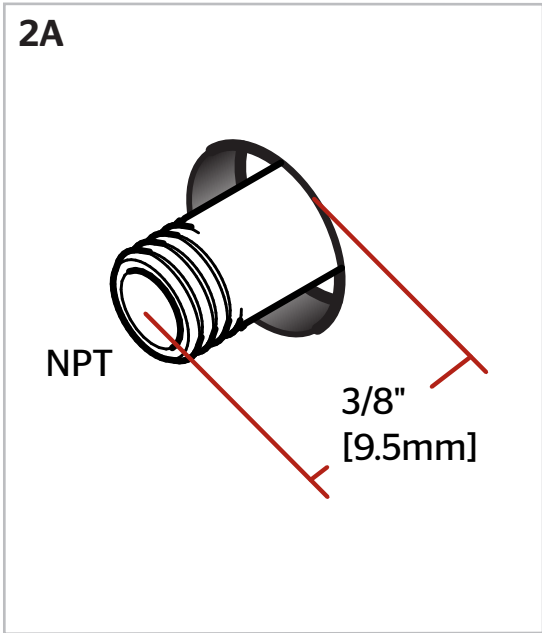
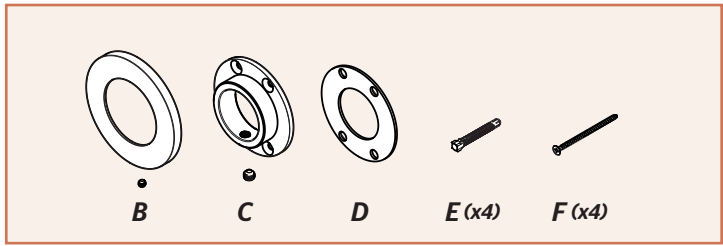
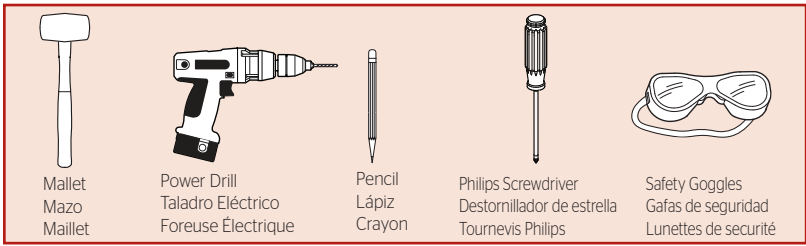


2

Mount Spout Holder

Una el soporte del grifo

Fixez le support robinet



3

Attach Spout

Coloque el grifo

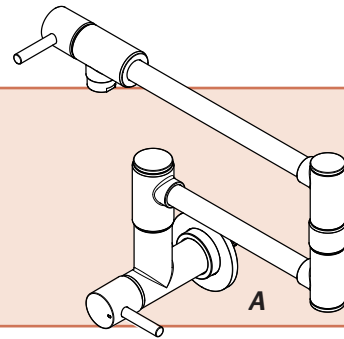
Fixez le robinet



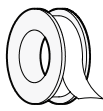
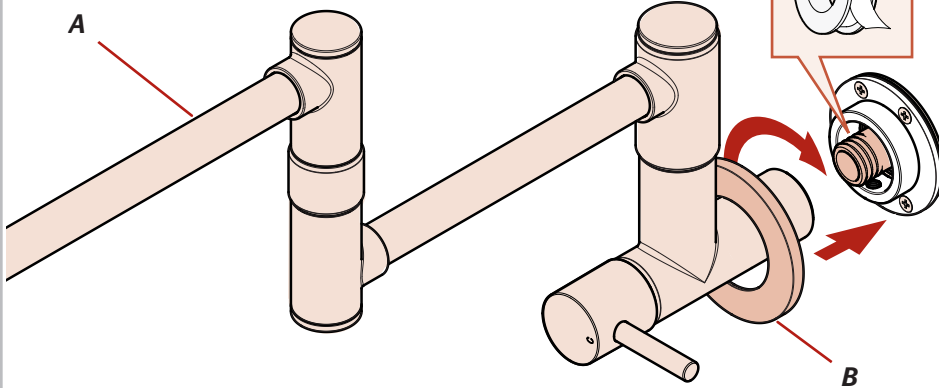
PTFE plumber's tape
Cinta para plomería PTFE
Ruban PTFE de plombier



Hex Wrench
Llave hexagonal
Clé hexagonale



3A



Apply PTFE Plumber's Tape or Thread Sealant according to manufacturer's instructions.

Coloque cinta PTFE o Sellador de Roscas de acuerdo con las instrucciones del fabricante.

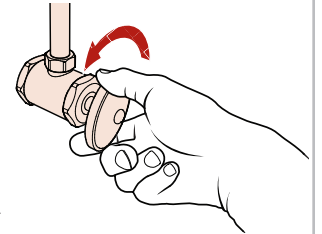
Appliquez PTFE Plombiers bande ou le scellant de filets selon les instructions du fabricant.

3B

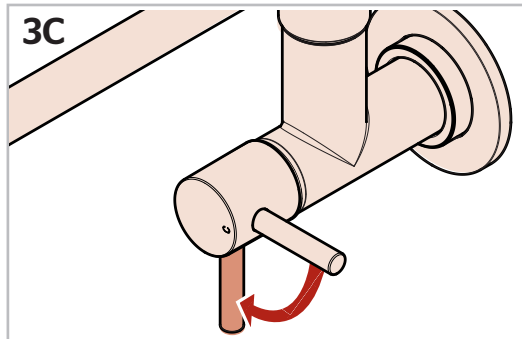
Turn on the water supply valve.

Abra la válvula de suministro de agua.

Ouvrez la vanne d'alimentation en eau.



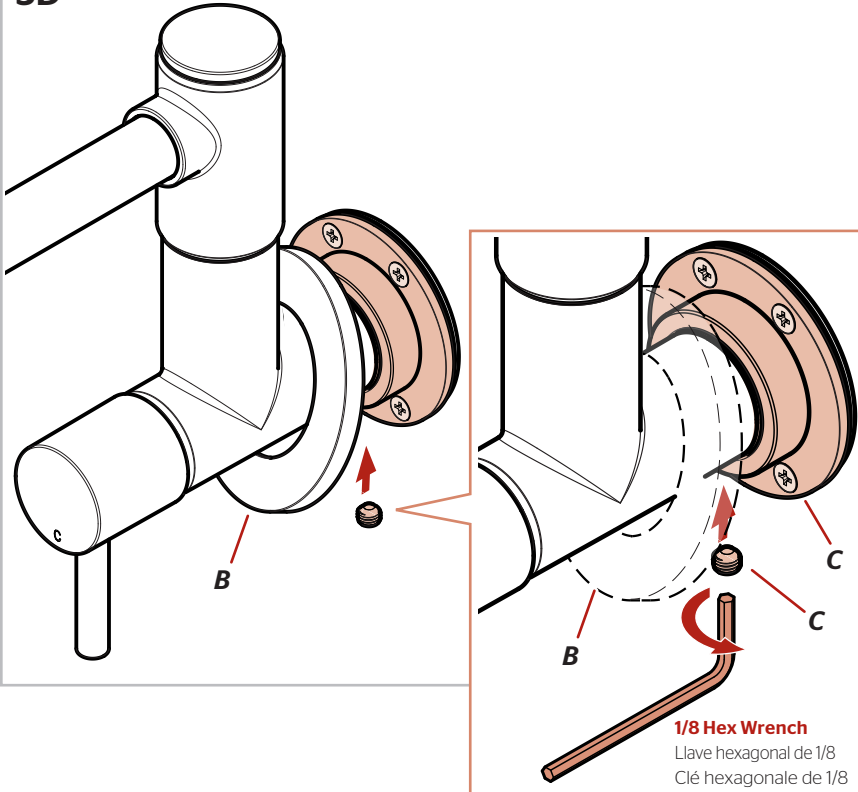
3C



Open valve and check for leaks before proceeding.

Abra la válvula y compruebe si hay fugas antes de continuar.
Ouvrez la vanne et vérifiez s'il y a des fuites avant de continuer.

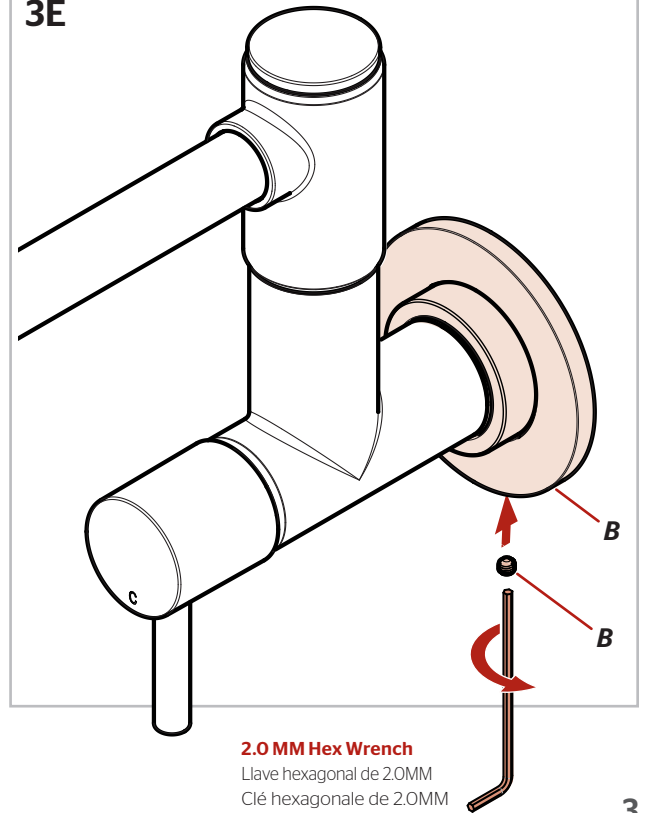
3D



1/8 Hex Wrench

Llave hexagonal de 1/8
Clé hexagonale de 1/8

3E



2.0 MM Hex Wrench

Llave hexagonal de 2.0MM
Clé hexagonale de 2.0MM

4

Turn On Water & Confirm Proper Installation

Active el suministro de agua y confirme que la instalación está adecuadamente efectuada

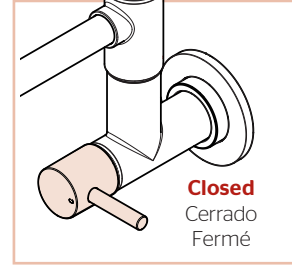
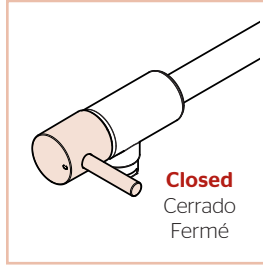
Ouvrez l'eau et confirmez que l'installation est correcte



Ensure both valves are in closed position.

Asegúrese de que ambas válvulas están en posición cerrada.

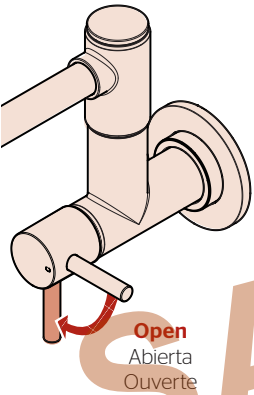
S'assurer que les deux valves sont en position fermée.



Open main valve first.

Abra la válvula principal de primera

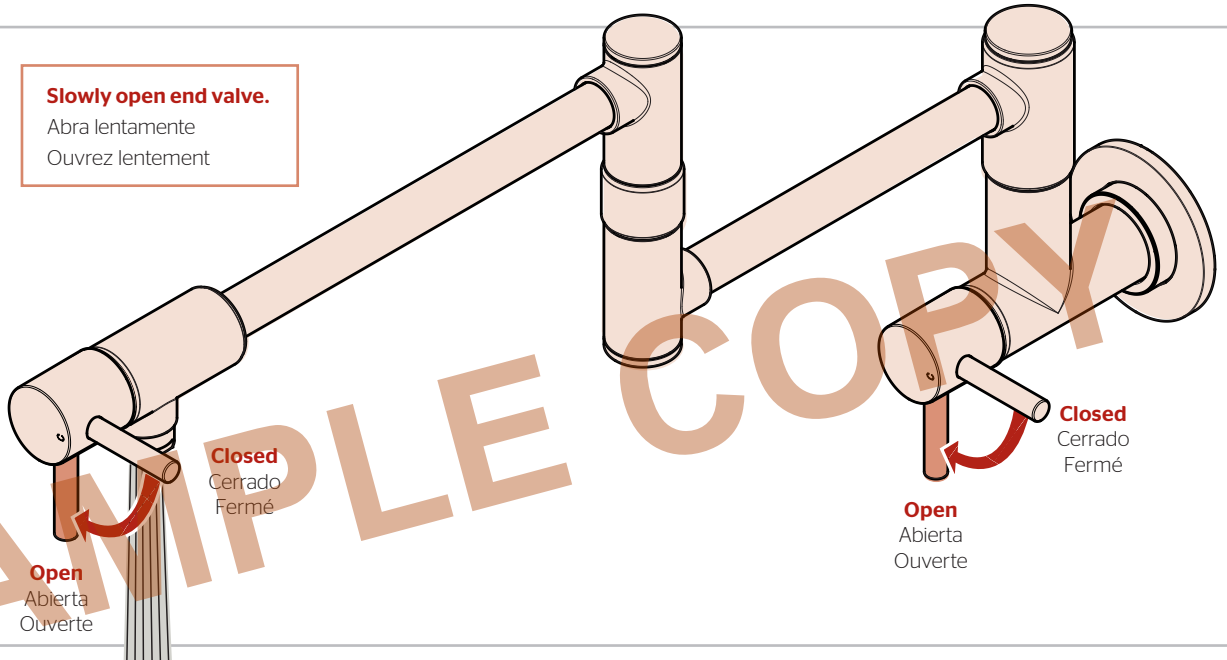
Ouvrir le robinet principal d'abord



Slowly open end valve.

Abra lentamente

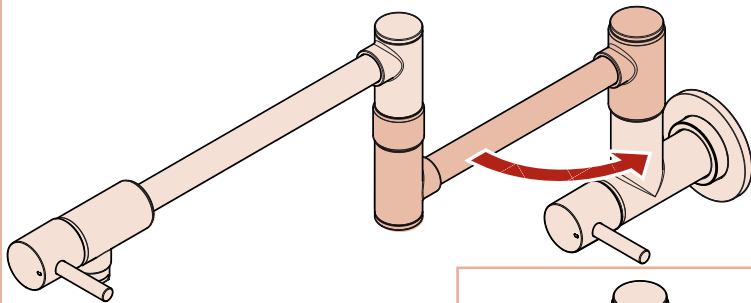
Ouvrez lentement



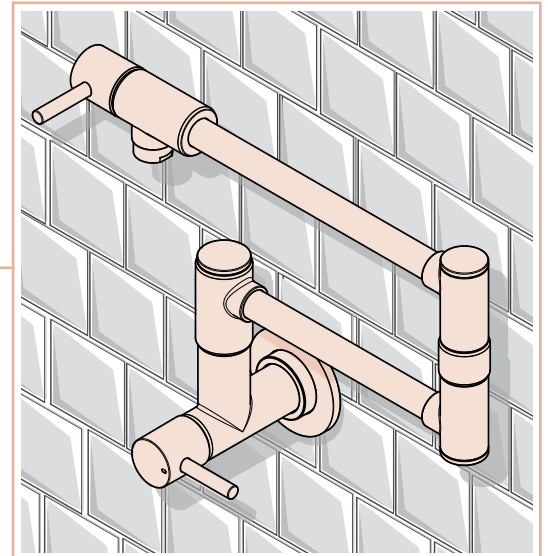
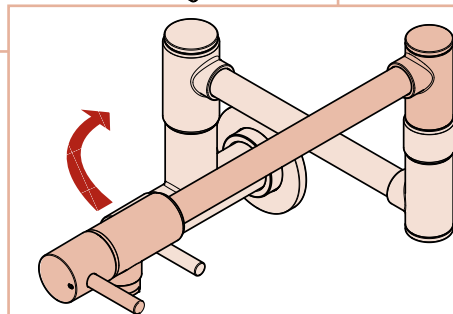
Closed
Cerrado
Fermé

Closed
Cerrado
Fermé

Open
Abierta
Ouverte



Stowing Faucet
Stowing Faucet
Rangement robinet



For Additional Installation Help:

Para la instalación adicionales de ayuda:

Pour aider à l'installation supplémentaires:

Pfister

1-800-PFAUCET (732-8238)
pfisterfaucets.com