

## IMPORTANT INFORMATION

Record your model number.

If possible, assemble the faucet and drain to the bathroom sink before installing the sink.

Follow all local plumbing and building codes.

1A. 1/2"-14 NPSM Supply Hoses

5A. Disassemble the drain.

## RENSEIGNEMENTS IMPORTANTS

Noter le numéro du modèle.

Si possible, assemblez le robinet et le drain sur le lavabo avant d'installer ce dernier.

Respecter tous les codes de plomberie et de bâtiment locaux.

1A. Tuyaux d'arrivée 1/2"-14 NPSM

5A. Désassembler le drain.

## INFORMACIÓN IMPORTANTE

Anote su número de modelo.

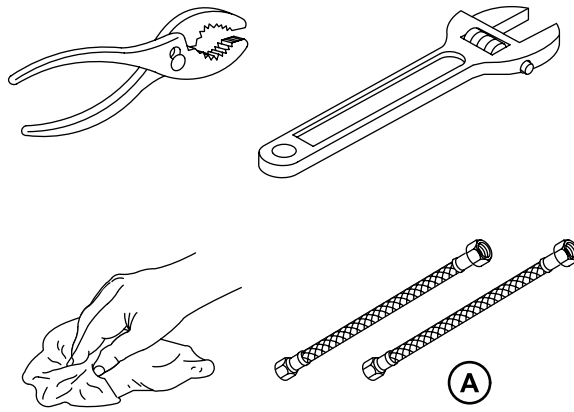
De ser posible, ensamble la grifería y el desagüe al lavabo antes de instalarlo.

Cumpla todos los códigos locales de plomería y de construcción.

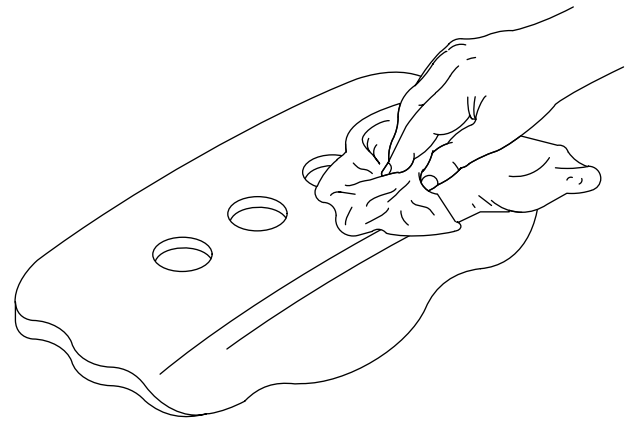
1A. Mangueras de suministro de 1/2"-14 NPSM

5A. Desensamble el desagüe.

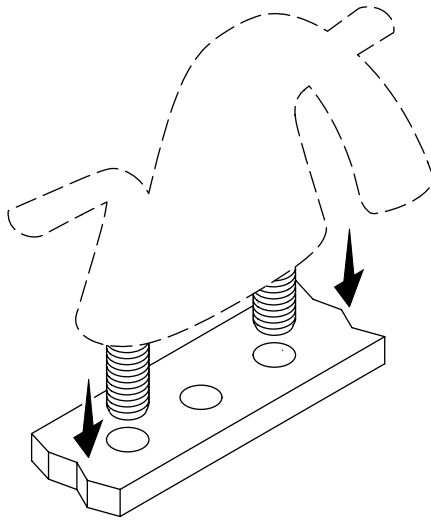
1



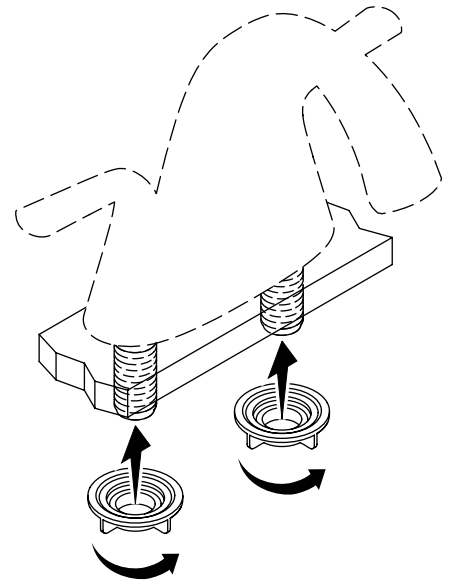
2



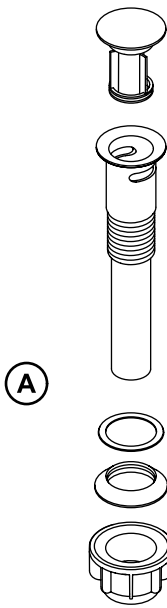
3



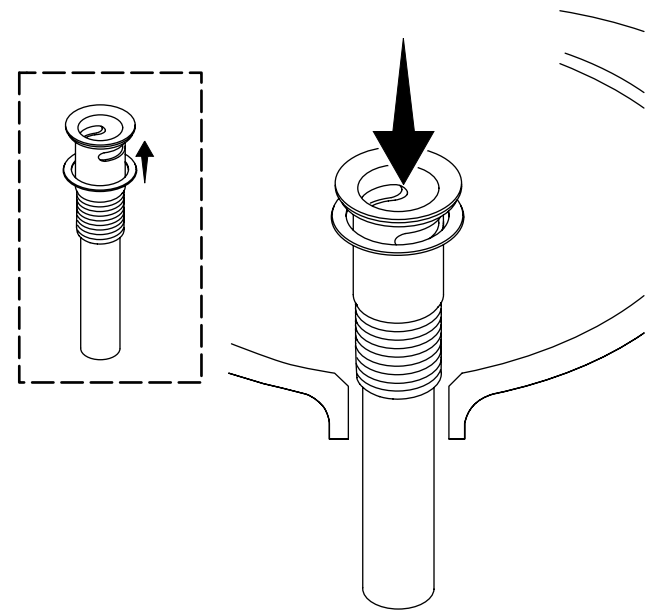
4



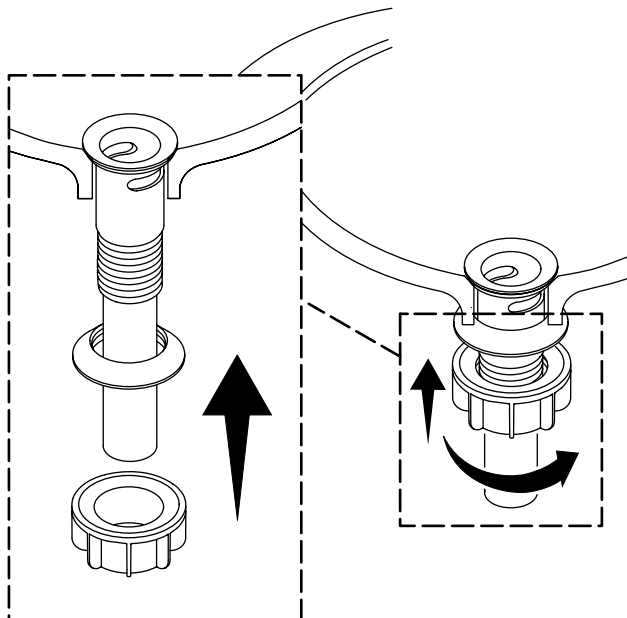
5



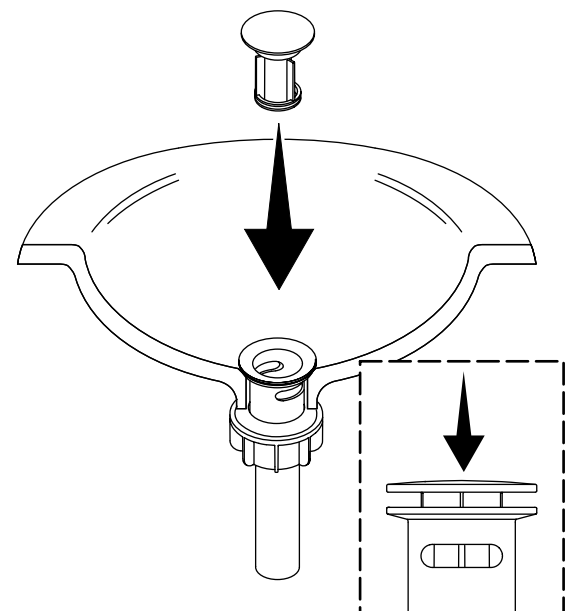
6



7



8



10A. Hot Connection

10B. Cold Connection

11A. Check all connections for leaks.

**Need help?** Contact our Customer Care Center.

USA/Canada: 1-800-STERLING (1-800-783-7546), Mexico: 001-877-680-1310

**For service parts information,** visit [sterlingplumbing.com/parts](http://sterlingplumbing.com/parts).

**For care and cleaning information,** visit [sterlingplumbing.com/care-and-cleaning](http://sterlingplumbing.com/care-and-cleaning).

This product is covered under the **STERLING® Faucet Lifetime Limited Warranty**, found at [sterlingplumbing.com/warranty](http://sterlingplumbing.com/warranty). For a hardcopy of warranty terms, contact the Customer Care Center.

10A. Raccord Chaud

10B. Raccord Froid

11A. Inspecter tous les raccords pour y rechercher des fuites éventuelles.

**Besoin d'aide?** Appeler notre centre de services à la clientèle.

USA/Canada : 1-800-STERLING (1-800-783-7546), Mexique : 001-877-680-1310

**Pour tout renseignement sur les pièces de rechange,** visiter le site [sterlingplumbing.com/parts](http://sterlingplumbing.com/parts).

**Pour des renseignements sur l'entretien et le nettoyage,** visiter le site [sterlingplumbing.com/care-and-cleaning](http://sterlingplumbing.com/care-and-cleaning).

Ce produit est couvert sous la **Garantie limitée à vie du robinet STERLING®**, fournie sur le site [sterlingplumbing.com/warranty](http://sterlingplumbing.com/warranty). Pour obtenir une copie imprimée des termes de la garantie, s'adresser au centre de service à la clientèle.

10A. Conexión de agua caliente

10B. Conexión de agua fría

11A. Revise que no haya fugas en ninguna de las conexiones.

**¿Necesita ayuda?** Comuníquese con nuestro Centro de Atención al Cliente.

EE.UU./Canadá: 1-800-STERLING (1-800-783-7546), México: 001-877-680-1310

**Para consultar información sobre piezas de repuesto,** visite [sterlingplumbing.com/parts](http://sterlingplumbing.com/parts).

**Para consultar información de cuidado y limpieza,** visite [sterlingplumbing.com/care-and-cleaning](http://sterlingplumbing.com/care-and-cleaning).

A este producto lo cubre la **Garantía limitada de por vida para la grifería STERLING®**, que puede consultarse en [sterlingplumbing.com/warranty](http://sterlingplumbing.com/warranty). Solicite una copia en papel de los términos de la garantía al Centro de Atención al Cliente.

