

DUAL MOUNT SINK

FREGADERO DE DOBLE TINA

ÉVIER À DOUBLE FIXATION

SKU: 948477, 948478, 948488, 948489, 948484, 948483, 948481, 948482, 948486, 948487, 948451, 948452, 948480, 948479, 948475, 948476, 948473, 948474

BEFORE YOU BEGIN

We recommend consulting a professional if you are unfamiliar with installing plumbing fixtures. Signature Hardware accepts no liability for any damage to the plumbing, sink, countertop, or for personal injury during installation.

Observe all local plumbing and building codes.

Unpack and inspect the sink for shipping damage. If any damage is found, contact our Customer Relations team at 1-800-221-3379.

ANTES DE COMENZAR

Le recomendamos que consulte a un profesional si no sabe cómo instalar accesorios de plomería. Signature Hardware no asume ninguna responsabilidad con respecto a los daños causados a los accesorios, la plomería, el fregadero, la encimera ni por daños personales que ocurran durante la instalación.

Cumpla con todas las normas locales de plomería y construcción.

Retire el fregadero del empaque y verifique si se produjeron daños durante el envío. Si encuentra algún daño, comuníquese con nuestro equipo de Servicio al cliente al 1-800-221-3379.

AVANT DE COMMENCER

Nous vous recommandons de consulter un professionnel si vous n'avez pas d'expérience dans l'installation d'appareils de plomberie.

Signature Hardware décline toute responsabilité en cas de dommage à la plomberie, à l'évier et au comptoir, ou en cas de blessure corporelle lors de l'installation.

Respecter tous les codes locaux de plomberie et de construction.

Déballer et inspecter l'évier pour vérifier qu'il n'a pas été endommagé pendant le transport. Si un dommage est constaté, communiquer avec notre équipe des relations avec la clientèle au 1 800 221-3379.

GETTING STARTED

Ensure that you have gathered all the required materials that are needed for the installation.

CÓMO COMENZAR

Asegúrese de haber reunido todos los materiales necesarios para la instalación.

PREMIERS PAS

S'assurer d'avoir réuni tout le matériel nécessaire à l'installation.

TOOLS AND MATERIALS: HERRAMIENTAS Y MATERIALES: OUTILS ET MATÉRIEL :



Tape Measure
Cinta métrica
Ruban à mesurer



Safety Glasses
Gafas de seguridad
Lunettes de protection



Damp Cloth
Paño húmedo
Chiffon humide



1/2 " Drill Bit
Broca de 1/2"
Foret 1/2 po



Drill
Taladro
Perceuse



Flathead
Screwdriver
Destornillador de
cabeza plana
Tournevis à tête plate



Scissors
Tijeras
Ciseaux



Silicone Sealant
(100% Neutral Cure)
Sellador de silicona
(100% curado neutro)
Produit d'étanchéité à base de silicone
(à polymérisation neutre à 100 %)

REVISED 06/24/2021

CODES: SHSKDM1BZ4, SHORDM2BE1, SHSKDM2BZL1, SHSKDM2BZL4, SHORDM2BE4, SHSKDM1515Z1, SHSKDM1BZ1, SHSKDM2522Z1, SHSKDM2522Z4

DUAL MOUNT SINK

FREGADERO DE DOBLE TINA

ÉVIER À DOUBLE FIXATION

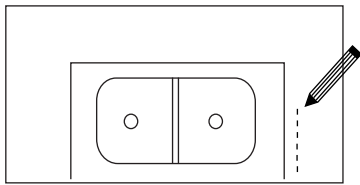
SKU: 948477, 948478, 948488, 948489, 948484, 948483, 948481, 948482, 948486, 948487, 948451, 948452, 948480, 948479, 948475, 948476, 948473, 948474

DROP-IN INSTALLATION FREGADERO DE EMPOTRAR INSTALLATION EN POSITION ENCASTRÉE

1. A template has been included to help you cut an accurate opening in the countertop. Position the template as desired and trace the outline onto the countertop.

1. Se incluye una plantilla para ayudarlo a cortar una abertura precisa en la encimera. Coloque la plantilla como desee y delinee el contorno sobre la encimera.

1. Un gabarit est inclus pour faciliter la découpe d'une ouverture précise dans le comptoir. Positionner le gabarit comme souhaité et tracer le contour sur le comptoir.



2. Drill a pilot hole inside the cutout line. Then proceed to cut out the countertop opening by carefully following the line traced from the template.

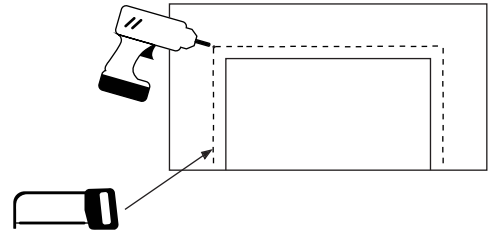
Note: The method of cutting will differ depending on specific type of countertop.

2. Perfore un orificio de guía sobre la línea de corte. Luego, proceda a cortar la abertura de la encimera, siguiendo con cuidado la línea trazada con la plantilla.

Nota: El método de corte diferirá dependiendo del tipo específico de la encimera.

2. Percer un trou pilote à l'intérieur de la ligne de découpe. Procéder ensuite à la découpe de l'ouverture du comptoir en suivant soigneusement la ligne tracée à partir du gabarit.

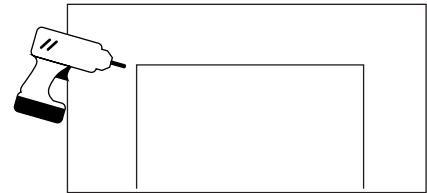
Remarque : La méthode de découpe variera en fonction du type de comptoir.



3. Determine placement of clip brackets as indicated by template. Pre-drill holes according to the method recommended for your countertop material.

3. Determine la ubicación de los soportes de fijación como lo indica la plantilla. Marque previamente con el taladro los orificios de acuerdo con el método recomendado para el material de su encimera.

3. Déterminer l'emplacement des supports à agrafes comme indiqué sur le gabarit. Percer des trous à l'avance selon la méthode recommandée pour le matériau du comptoir.



4. Clean the underside of the countertop, making sure the surface is clean and smooth.

4. Limpie la parte inferior de la encimera, asegurándose de que la superficie esté limpia y lisa.

4. Nettoyer le dessous du comptoir pour s'assurer que la surface est propre et lisse.

DUAL MOUNT SINK

FREGADERO DE DOBLE TINA

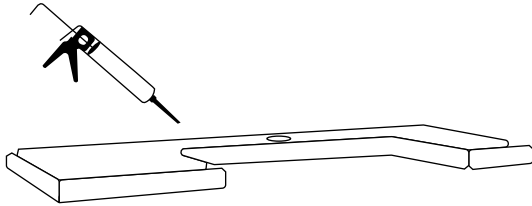
ÉVIER À DOUBLE FIXATION

SKU: 948477, 948478, 948488, 948489, 948484, 948483, 948481, 948482, 948486, 948487, 948451, 948452, 948480, 948479, 948475, 948476, 948473, 948474

5. Apply a bead of silicone sealant along edge on the countertop.

5. Aplique una línea de sellador de silicona alrededor de la orilla de la encimera.

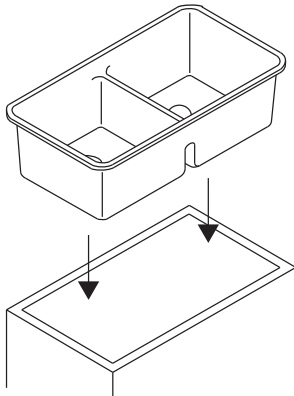
5. Appliquer un filet de produit d'étanchéité à base de silicone sur le bord inférieur du comptoir.



6. Position and align sink over opening. Press the sink onto the sealant seal.

6. Coloque y alinee el fregadero sobre la abertura. Presione el fregadero sobre la capa de sellador.

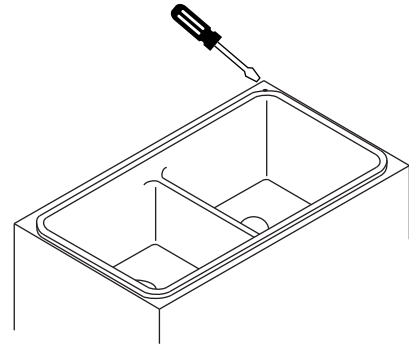
6. Placer l'évier et l'aligner avec l'ouverture. Enfoncer l'évier dans le joint d'étanchéité.



7. Re-check alignment and tighten the brackets.

7. Revise nuevamente la alineación y apriete los soportes.

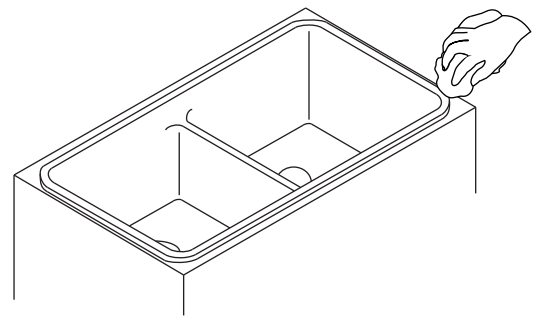
7. Vérifier à nouveau l'alignement et serrer les supports.



8. Wipe off any excess silicone sealant with a damp cloth. Apply additional sealant if necessary.

8. Limpie el exceso de sellador de silicona con un trapo húmedo. Aplique más sellador si fuera necesario.

8. Essuyer tout surplus de silicone à l'aide d'un linge humide. Appliquer du produit d'étanchéité supplémentaire si nécessaire.



DUAL MOUNT SINK

FREGADERO DE DOBLE TINA

ÉVIER À DOUBLE FIXATION

SKU: 948477, 948478, 948488, 948489, 948484, 948483, 948481, 948482, 948486, 948487, 948451, 948452, 948480, 948479, 948475, 948476, 948473, 948474

9. Proceed to the installation of the sink drain and faucet. Allow the silicone up to 24 hours to fully dry.

9. Continúe con la instalación del grifo y el drenaje del fregadero. Deje que la silicona se seque completamente durante 24 horas.

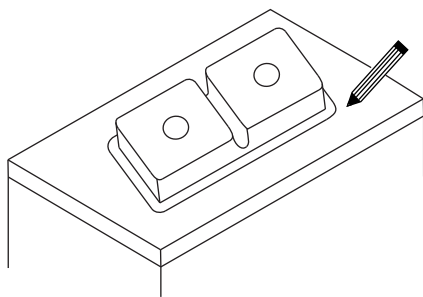
9. Passer à l'installation du drain de l'évier et du robinet. Laisser le silicone sécher pendant 24 heures.

UNDERMOUNT INSTALLATION INSTALACIÓN BAJO LA ENCIMERA INSTALLATION ENCASTRÉE

1. Place sink upside down in the desired position and trace completely around the outside rim.

1. Coloque el fregadero boca abajo en la posición deseada y trace el contorno alrededor del borde exterior.

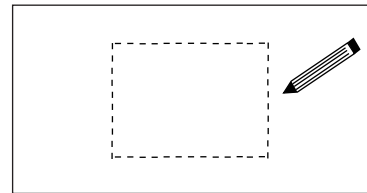
1. Placer l'évier à l'envers dans la position souhaitée et tracer complètement le contour du rebord extérieur.



2. Remove the sink from the countertop and draw a cutout line 5/6" inside the original rim.

2. Retire el fregadero de la encimera y dibuje una línea de corte de 5/6 pulgadas dentro del borde original.

2. Retirer l'évier du comptoir et tracer une ligne de découpe à 21 mm (5/6 po) à l'intérieur du rebord d'origine.



3. Drill a pilot hole inside the cutout line. Then proceed to cut out the countertop opening by carefully following the line traced on the countertop.

Note: The method of cutting will differ depending on specific type of countertop.

3. Perfore un orificio de guía sobre la línea de corte. Luego, proceda a cortar la abertura de la encimera, siguiendo con cuidado la línea trazada.

Nota: El método de corte diferirá dependiendo del tipo específico de la encimera.

3. Percer un trou pilote à l'intérieur de la ligne de découpe. Procéder ensuite à la découpe de l'ouverture du comptoir en suivant soigneusement la ligne tracée sur le comptoir.

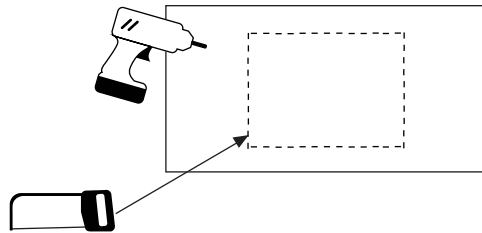
Remarque : La méthode de découpe variera en fonction du type de comptoir.

DUAL MOUNT SINK

FREGADERO DE DOBLE TINA

ÉVIER À DOUBLE FIXATION

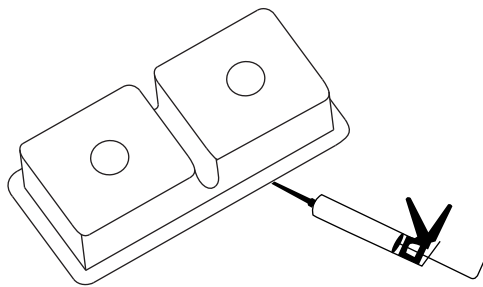
SKU: 948477, 948478, 948488, 948489, 948484, 948483, 948481, 948482, 948486, 948487, 948451, 948452, 948480, 948479, 948475, 948476, 948473, 948474



4. Apply a bead of silicone sealant around the perimeter of the cutout opening and apply a bead of sealant around the rim of the sink.

4. Aplique una línea de sellador de silicona alrededor del perímetro de la abertura del corte y aplique una línea de sellador alrededor del borde del fregadero.

4. Appliquer un filet de produit d'étanchéité à base de silicone le long du périmètre de la découpe et le long du rebord de l'évier.



5. Insert clips into the channel "3 clips placed in the front and back and two on each side". Arrange the clips evenly around the sink. The clips should be parallel to the channel.

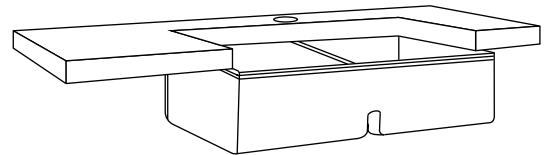
5. Inserte los ganchos dentro del canal "3 ganchos al frente y atrás y dos a cada lado". Distribuya los ganchos de manera uniforme alrededor del fregadero. Los ganchos deben estar paralelos al canal.

5. Insérer les agrafes dans la rainure (trois agrafes à l'avant et à l'arrière et deux de chaque côté). Disposer les agrafes de manière régulière autour de l'évier. Les agrafes doivent être parallèles à la rainure.

6. Place the sink carefully into the cutout opening and be sure the sink is properly seated. Then press firmly around the perimeter of the sink rim.

6. Coloque cuidadosamente el fregadero dentro de la abertura cortada y asegúrese de que el fregadero esté asentado apropiadamente. Luego, presione firmemente alrededor del perímetro del borde del fregadero.

6. Placer soigneusement l'évier dans la découpe et s'assurer qu'il est correctement posé. Appuyer ensuite fermement sur tout le périmètre du rebord de l'évier.



DUAL MOUNT SINK

FREGADERO DE DOBLE TINA

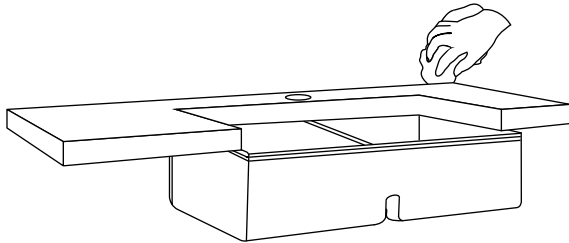
ÉVIER À DOUBLE FIXATION

SKU: 948477, 948478, 948488, 948489, 948484, 948483, 948481, 948482, 948486, 948487, 948451, 948452, 948480, 948479, 948475, 948476, 948473, 948474

7. Wipe off any excess sealant with a damp cloth. Apply additional sealant if necessary.

7. Limpie cualquier exceso de sellador con un trapo húmedo. Aplique más sellador si fuera necesario.

7. Essuyer tout surplus de produit d'étanchéité à l'aide d'un linge humide. Appliquer du produit d'étanchéité supplémentaire si nécessaire.



8. Rotate the clamp on the clips 90 degrees. Tighten the clips clockwise with a screwdriver.

Note: Make sure not to overtighten the screws.

8. Gire 90 grados la abrazadera en los ganchos. Ajuste los ganchos hacia la derecha con un destornillador.

Nota: asegúrese de no apretar demasiado los tornillos.

8. Faire pivoter la pince des agrafes de 90 degrés. Serrer les agrafes dans le sens horaire à l'aide d'un tournevis.

Remarque : Veiller à ne pas trop serrer les vis.