

# ORTEGA

## STAINLESS STEEL UNDERMOUNT SINK FREGADERO DE MONTAJE BAJO ENCIMERA

SKU: 948560, 948561, 948562, 948563, 948564, 948565, 948566, 948485

### BEFORE YOU BEGIN

We recommend consulting a professional if you are unfamiliar with installing plumbing fixtures. Signature Hardware accepts no liability for any damage to the plumbing, sink, countertop, or for personal injury during installation.

Observe all local plumbing and building codes.

Unpack and inspect the product for shipping damage. If any damage is found, contact our Customer Relations team at 1-800-221-3379.

### ANTES DE COMENZAR

*Le recomendamos que consulte a un profesional si no sabe cómo instalar accesorios de plomería. Signature Hardware no asume ninguna responsabilidad con respecto a los daños causados a la plomería, la piletta, la encimera o por lesiones personales durante la instalación.*

*Cumpla con todas las normas locales de plomería y construcción.*

*Retire el producto del empaque y verifique si no sufrió daños durante el envío. Si encuentra algún daño, comuníquese con nuestro equipo de Servicio al cliente al 1-800-221-3379.*

### GETTING STARTED

- Ensure that you have gathered all the required materials that are needed for the installation.
- For solid surface countertop installation only.
- Because the sink specification measurements are approximate and slight variations may occur, we highly recommend performing any cabinet fabrication procedures with the sink on site.
- CAUTION: Metal edges may be sharp! Use caution when handling.

### PREPARACIÓN

- *Asegúrese de haber reunido todos los materiales necesarios para la instalación.*
- *Únicamente para instalación en encimeras de superficie sólida.*
- *Debido a que las medidas que constan en las especificaciones del fregadero son aproximadas y pueden existir pequeñas variaciones, recomendamos encarecidamente realizar cualquier procedimiento de fabricación del gabinete con el fregadero en su sitio.*
- *PRECAUCIÓN: ¡Los bordes metálicos pueden estar afilados! Tenga cuidado cuando los maneje.*

## TOOLS AND MATERIALS: HERRAMIENTAS Y MATERIALES:



Safety Work  
Gloves  
Guantes  
de seguridad



Safety  
Glasses  
Gafas de  
seguridad



Pencil  
Lápiz



Drill  
Taladro



Jigsaw  
Sierra de  
vaivén



Damp Cloth  
Paño húmedo



Flathead  
Screwdriver  
Destornillador  
de cabeza plana



Silicone Sealant  
(100% Neutral Cure)  
Sellador de silicona  
(100% curado neutro)

REVISED 08/08/2019  
CODES: SHORUC1515, SHORUC2418, SHORUC2918, SHORUC3120L, SHORUC3120R, SHORUC3218, SHORURB3218E, SHORURB3218L,  
SHORUC2318, SHORUC1515, SHORUC2418, SHORUC2918, SHORUC3120L, SHORUC3120R, SHORUC3218, SHORURB3218E, SHORURB3218L

# STAINLESS STEEL UNDERMOUNT SINK

## STAINLESS STEEL UNDERMOUNT SINK FREGADERO DE MONTAJE BAJO ENCIMERA

SKU: 948560, 948561, 948562, 948563, 948564, 948565, 948566, 948485

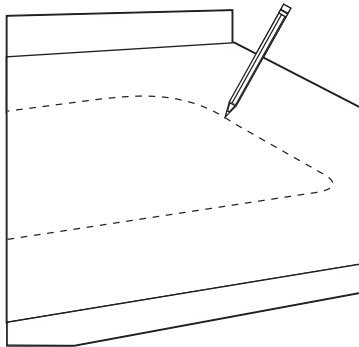
### INSTALLATION INSTALACIÓN

1. Cut out template and place on countertop. Verify the position and desired fit while observing the front overhang that exists on all countertops.

*1. Recorte la plantilla y colóquela sobre la encimera. Verifique la posición y el ajuste deseados respetando el voladizo frontal que existe en todas las encimeras.*

2. With a pencil, lightly trace along template onto the countertop.

*2. Con un lápiz, trace ligeramente a lo largo de la plantilla sobre la encimera.*

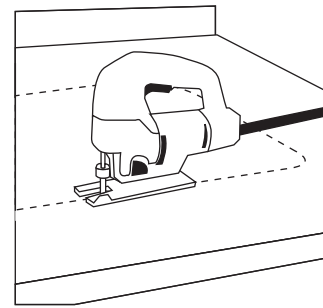


3. Drill a small pilot hole inside the line drawn in Step 2 to allow a starting point for the saw.

*3. Realice una pequeña perforación de guía dentro de la línea dibujada en el Paso 2 que permita establecer un punto de partida para la sierra.*

4. Carefully cut along the line drawn in Step 2. Contact your countertop fabricator for the best method of cutting your specific countertop material.

*4. Corte cuidadosamente a lo largo de la línea dibujada en el Paso 2. Contacte al fabricante de la encimera para conocer el mejor método para cortar el material específico de su encimera.*

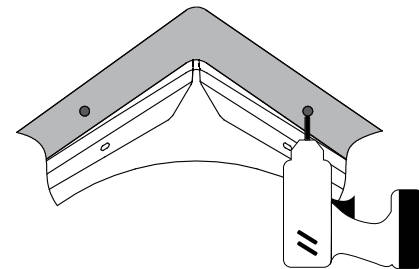


5. Drill the required faucet holes and install the faucet according to the manufacturer's instructions.

*5. Realice las perforaciones requeridas para el grifo e instale el grifo siguiendo las instrucciones del fabricante.*

6. Determine placement of sink clip brackets evenly around the sink perimeter. Pre-drill holes according to the method recommended for your countertop material.

*6. Determine la ubicación de los soportes de fijación del fregadero de manera uniforme alrededor del perímetro del fregadero. Realice las perforaciones previas de los orificios de acuerdo con el método recomendado para el material de la encimera.*



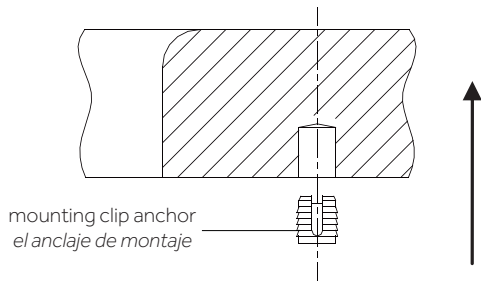
# STAINLESS STEEL UNDERMOUNT SINK

## STAINLESS STEEL UNDERMOUNT SINK FREGADERO DE MONTAJE BAJO ENCIMERA

SKU: 948560, 948561, 948562, 948563, 948564, 948565, 948566, 948485

7. Place the mounting clip anchors into the pre-drilled countertop holes. If necessary gently tap to insert.

7. Coloque los anclajes de montaje en los orificios de la encimera perforados previamente. Si es necesario, presione ligeramente para insertar.



8. Clean the underside of the countertop, ensuring the surface is smooth and free of defects.

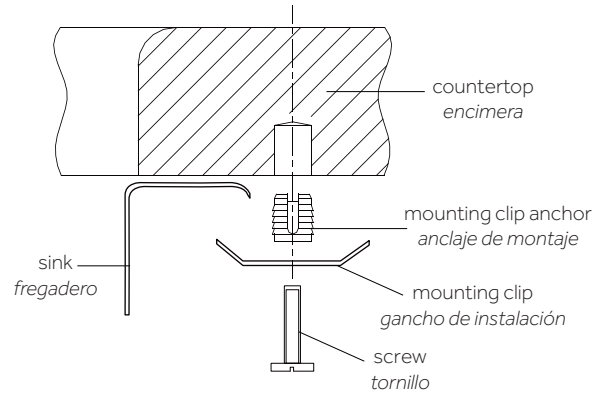
8. Limpie la parte inferior de la encimera, asegurándose de que la superficie esté suave y libre de defectos.

9. Apply a bead of silicone sealant along the edge of the underside of the countertop. Position and align sink within opening. Press sink into silicone seal. Wipe off any excess sealant immediately.

9. Aplique una línea de sellador de silicona alrededor del borde de la parte inferior de la encimera. Coloque y alinee el fregadero con el hueco. Presione el fregadero contra el sellador de silicona. Limpie cualquier exceso de sellador inmediatamente.

10. Install the mounting clips and tighten until the sink rim is aligned to the countertop. Ensure that the front of the sink is parallel to the countertop. Adjust and retighten if needed. Do not overtighten.

10. Instale los anclajes de montaje y ajuste hasta que el borde del fregadero esté alineado con la encimera. Asegúrese de que la parte frontal del fregadero esté paralela a la encimera. Ajuste y vuelva a ajustar si es necesario. No ajuste demasiado.



11. Allow the sealant to cure before proceeding.

11. Permita que el sellador se seque antes de continuar.

12. Connect faucet supply lines and drain assembly according to manufacturer's instructions.

12. Conecte las tuberías de suministro y de drenaje al grifo siguiendo las instrucciones del fabricante.