

Installation Instructions

Vanity

Record your model number:
Noter le numéro de modèle:
Anoté su número de modelo: _____

Français, page 12
Español, página 22

KOHLER®

Thank You for Choosing KOHLER

Need help? Contact our Customer Care Center.

USA/Canada: 1-800-4KOHLER (1-800-456-4537)

Mexico: 001-800-456-4537

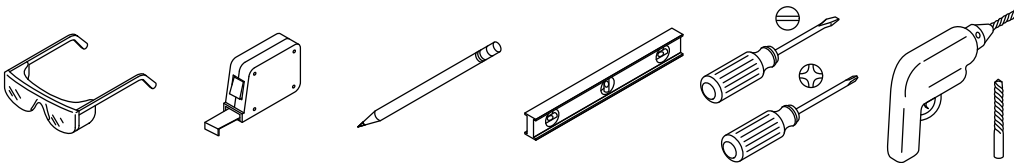
For service parts information, visit kohler.com/serviceparts.

For care and cleaning information, visit kohler.com/clean.

Warranty

This product is covered under the KOHLER® One-Year Limited Warranty, found at kohler.com/warranty. For a hardcopy of warranty terms, contact the Customer Care Center.

Tools and Materials





Plus:


- 2x6s
- Stud Finder
- Framing and Framing Fasteners
- Drywall and Drywall Tools


Before You Begin

 **WARNING: Risk of serious or fatal injury.** To avoid tipping over, the cabinet must be properly secured to the wall.

 **CAUTION: Risk of product damage.** Do not modify the vanity. Doing so will compromise structural stability.

 **CAUTION: Risk of personal injury or property damage.** The provided lag bolts are intended to be used with standard thickness drywall and wood studs. If the wall is thicker, longer lag bolts are required (not provided). Calculate the proper lag bolt length by adding the following: 1-1/2" (38 mm) backing material, plus the wallboard thickness, plus the back rail thickness. For other wall materials, consult with a professional for appropriate mounting hardware.

 **CAUTION: Risk of product damage.** Do not sit or stand on the cabinet.

 **CAUTION: Risk of product damage.** Use care when moving the cabinet to avoid impacting, sliding, or side-loading the legs.

NOTICE: Siliconized acrylic caulk must be used to secure a sink or countertop to the vanity. Do not use 100% silicone sealant which will damage the finish of the vanity.

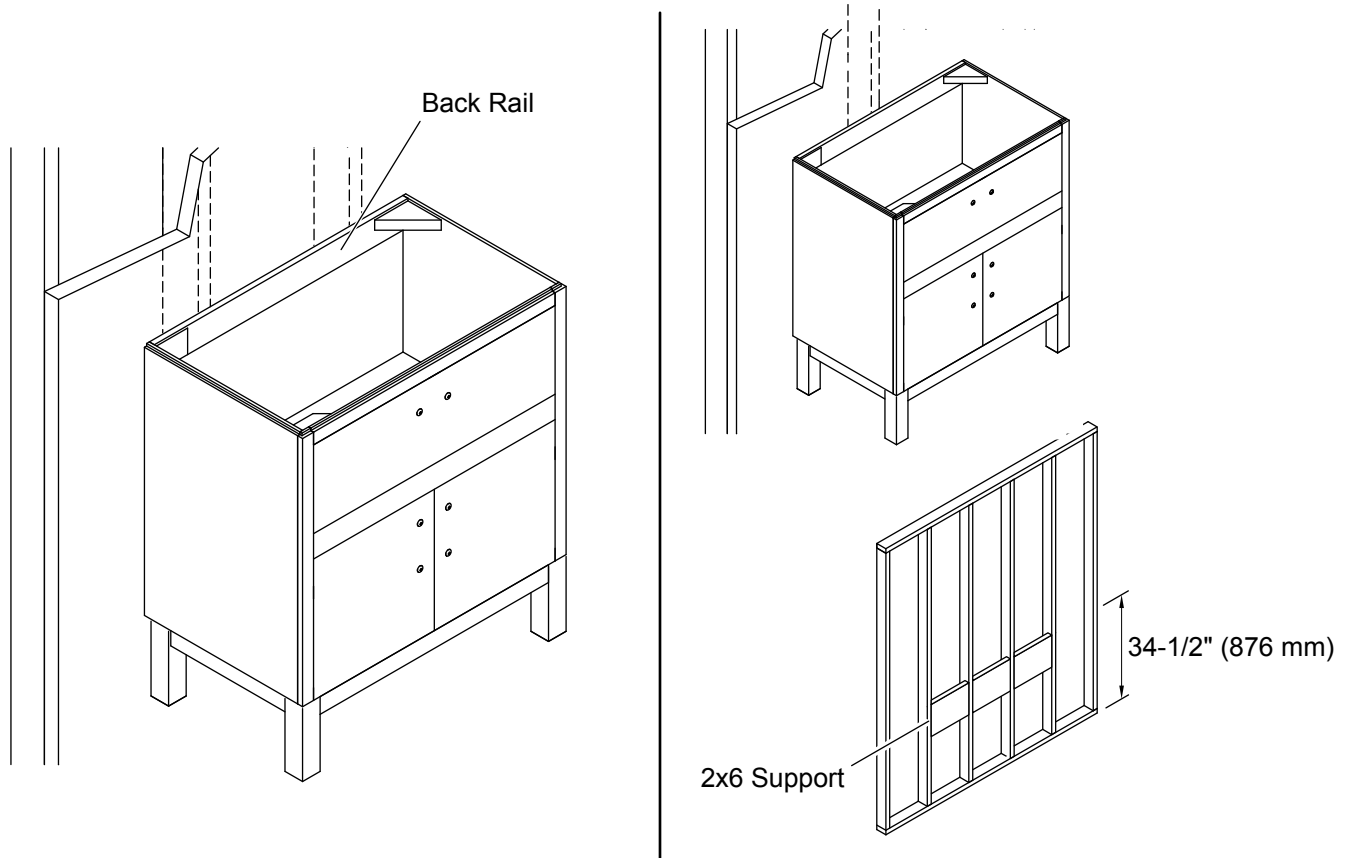
Follow all local plumbing and building codes.

Your product may appear different from the one illustrated. The installation procedure is the same.

Two people should perform this installation.

This vanity is designed to allow most base moldings to pass behind the vanity.

1. Prepare the Site



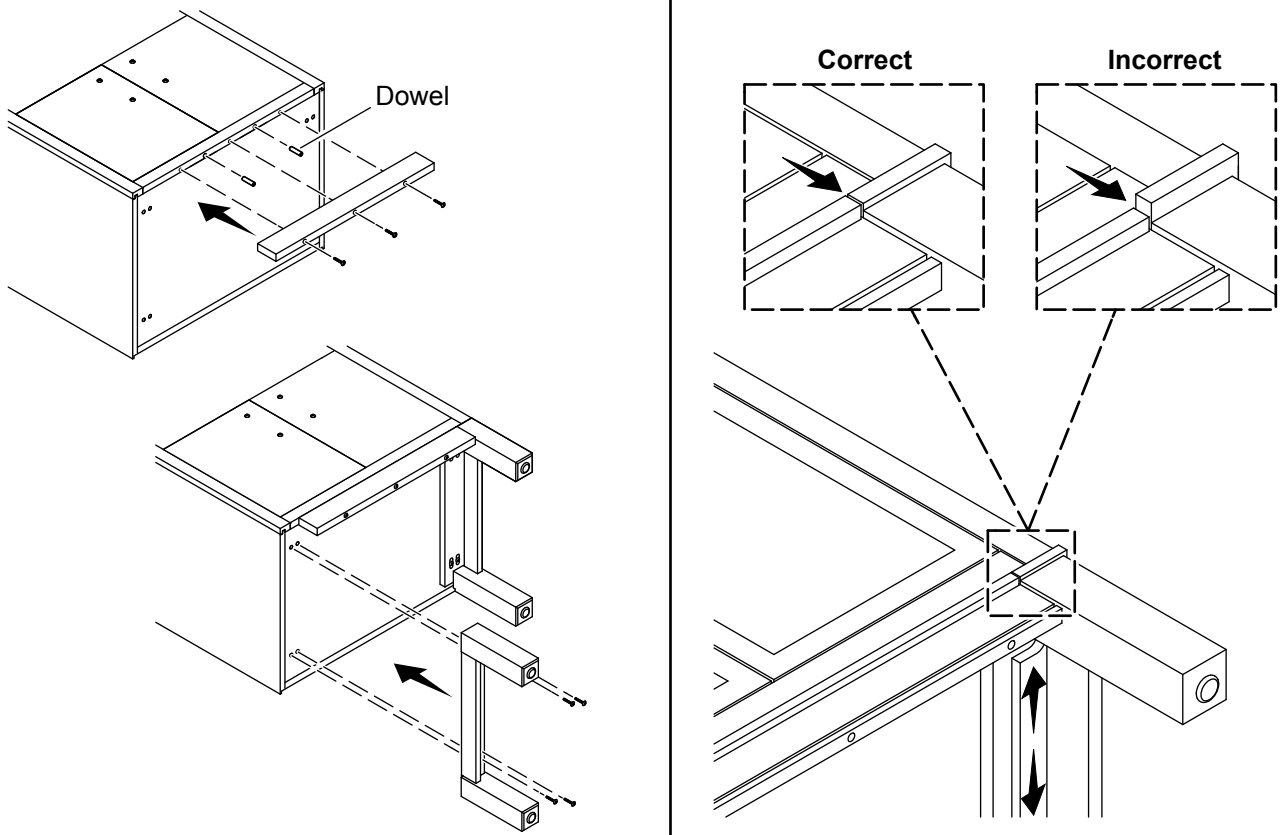
⚠ CAUTION: Risk of property damage. To properly support the weight of the vanity and vanity top/sink, secure to stud framing or 2x6 support behind the finished wall.

- Install the vanity to two or more studs, with one stud at each end of the back rail. Locate the studs and determine if additional 2x6 support is needed.
- If installing 2x6 support, install 2x6s between the wall studs at the desired vanity location. The height from the finished floor to the top of the 2x6 support should be 34-1/2" (876 mm) and flush with the front of the wall studs.
- Plan for routing supply and drain piping for your desired sink installation.

NOTICE: To ensure proper support and alignment: The finished wall must be straight and plumb. The floor must be flat and perpendicular to the finished wall.

- Complete the finished wall.

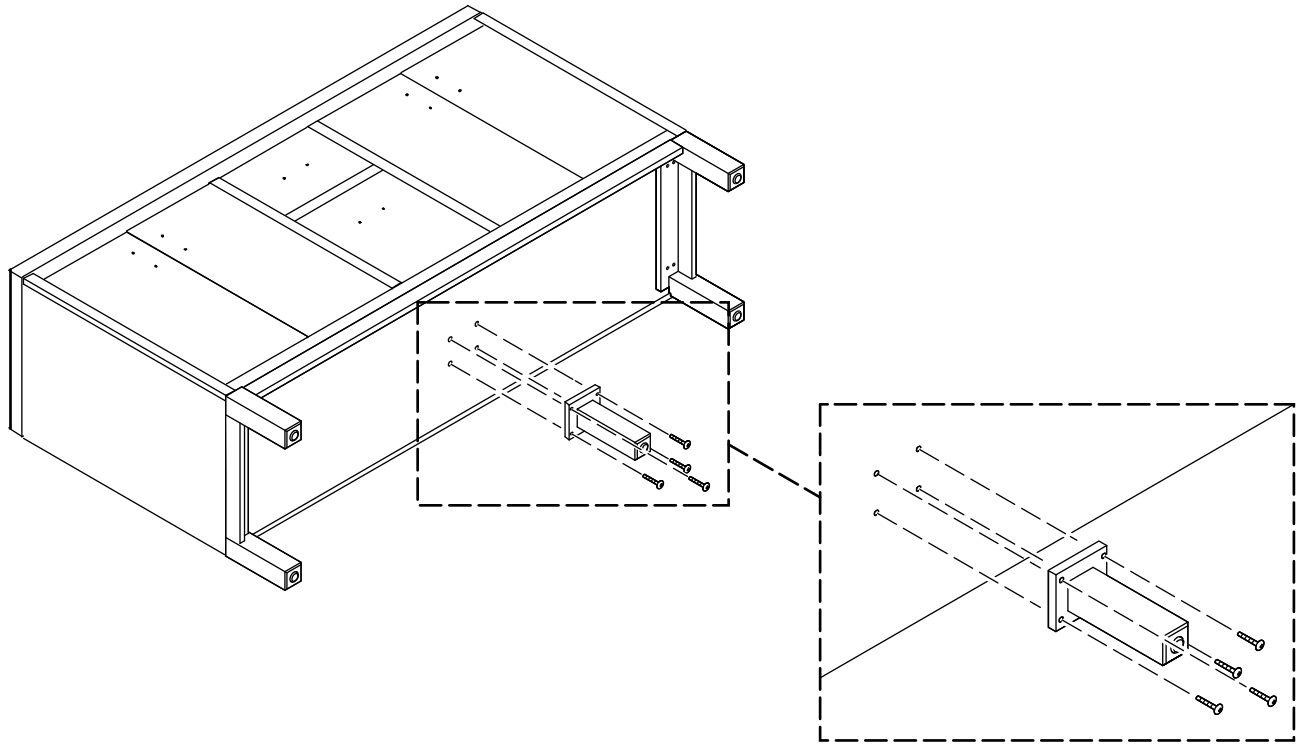
2. Install the Legs



IMPORTANT! Perform this procedure with two people.

- Lay the vanity on its back on a flat, padded surface.
- Insert the dowels into the cabinet dowel holes.
- Position the apron onto the dowels.
- Secure the apron using the wood screws (provided).
- Position the leg assemblies on the bottom of the cabinet so that the fastener holes line up.
- Loosely attach the legs with the truss-head screws (provided).
- Align the legs flush with the front edges of the vanity.
- Securely tighten the truss-head screws.
- 60" Vanities:** Proceed to "Install the Center Leg (60" Vanity Only)".
- All Other Vanities:** Carefully stand the vanity upright. **Do not slide or side-load the legs.**

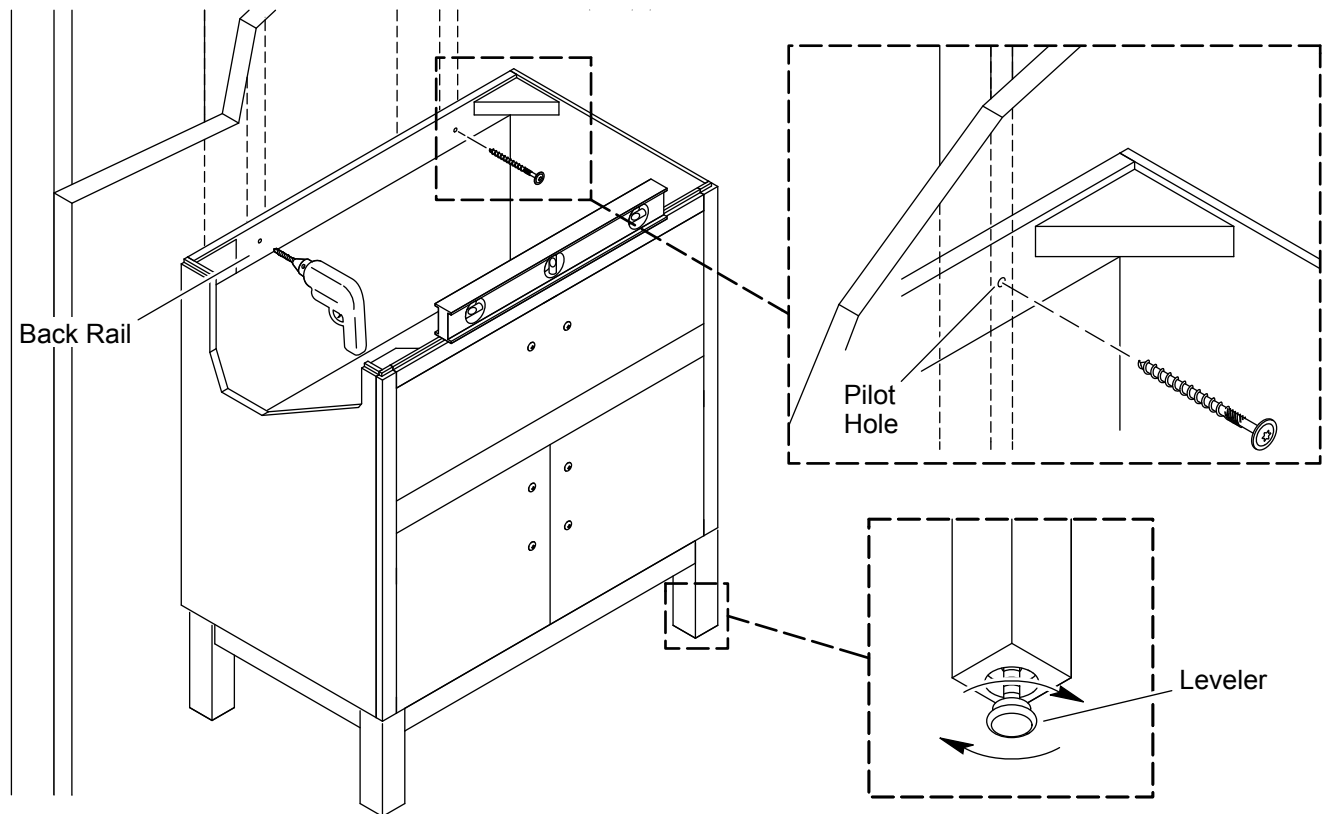
3. Install the Center Leg (60" Vanity Only)



IMPORTANT! Perform this procedure with two people.

- Lay the vanity on its back on a flat, padded surface.
- Install the center leg with the four truss-head screws (provided).
- Carefully stand the vanity upright. **Do not slide or side-load the legs.**

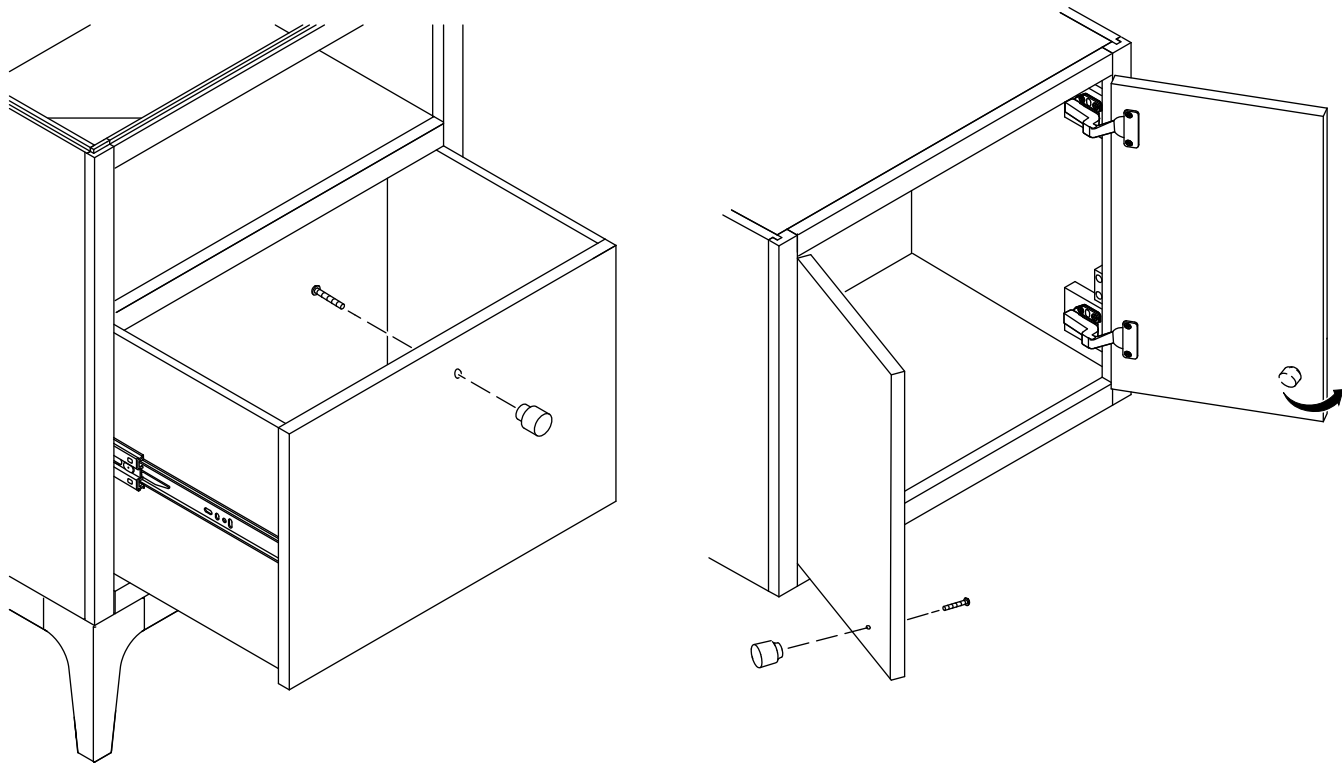
4. Secure the Vanity



⚠ CAUTION: Risk of product damage. Drill the lag bolt pilot holes near the ends of the back rail to provide maximum support and to prevent flexing of the unit.

- With assistance, lift and place the cabinet in position against the finished wall. **Do not slide or side-load the legs.**
- Verify that the vanity is level and plumb against the wall. If necessary, turn the levelers to adjust the unit.
- Verify that there is proper clearance for the doors to open fully.
- Using a 1/8" drill bit, drill a pilot hole through each end of the back rail and into the finished wall. Verify that the holes align with the 2x6 support or a wall stud.
- Secure the vanity to the wall with the two 1/4" lag bolts (provided).

5. Install the Handles and Pulls



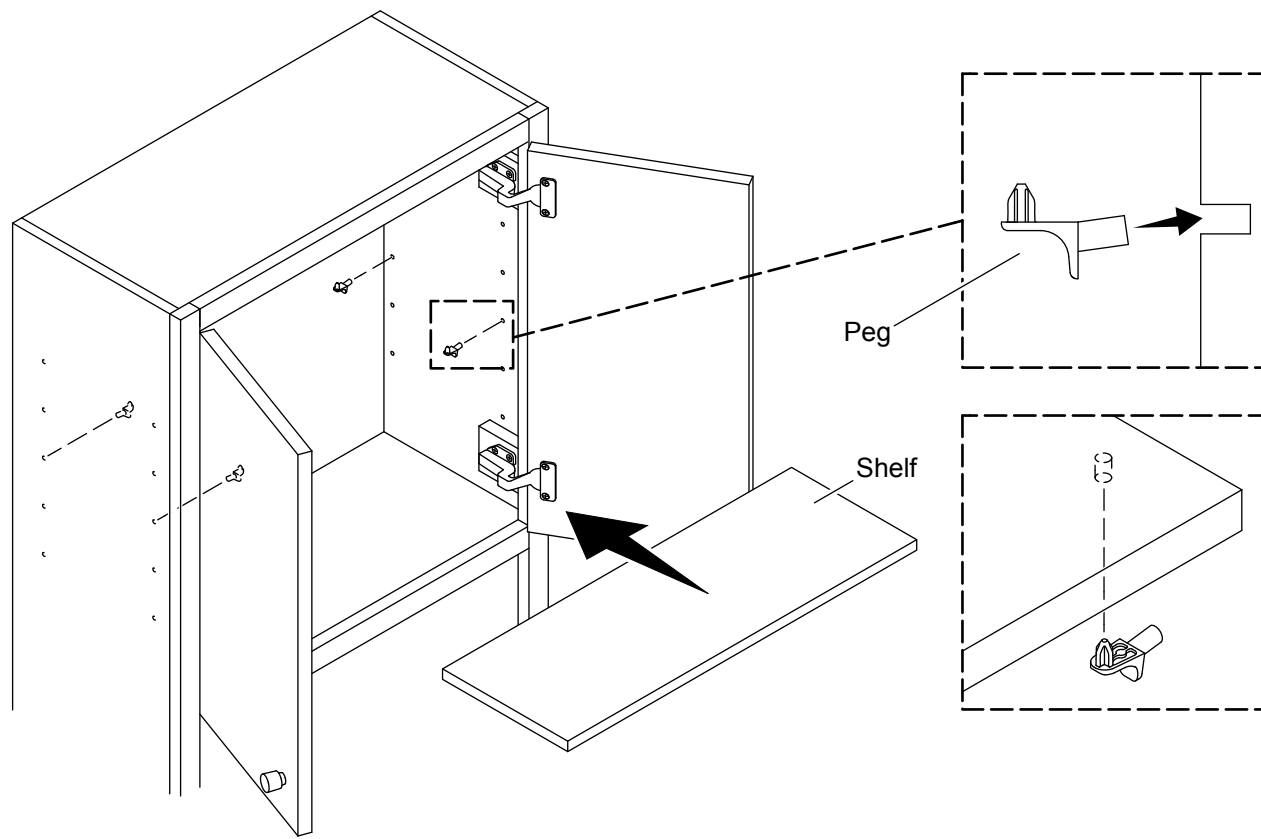
NOTE: To protect from damage, the door handles and drawer pulls are installed inside the cabinet or packaged individually.

- Remove door handles and drawer pulls that are attached to the inside of the cabinet.

NOTE: Some cabinets will have two screw lengths. If applicable, use the shorter screws for the door handles and the longer screws for the drawer pulls.

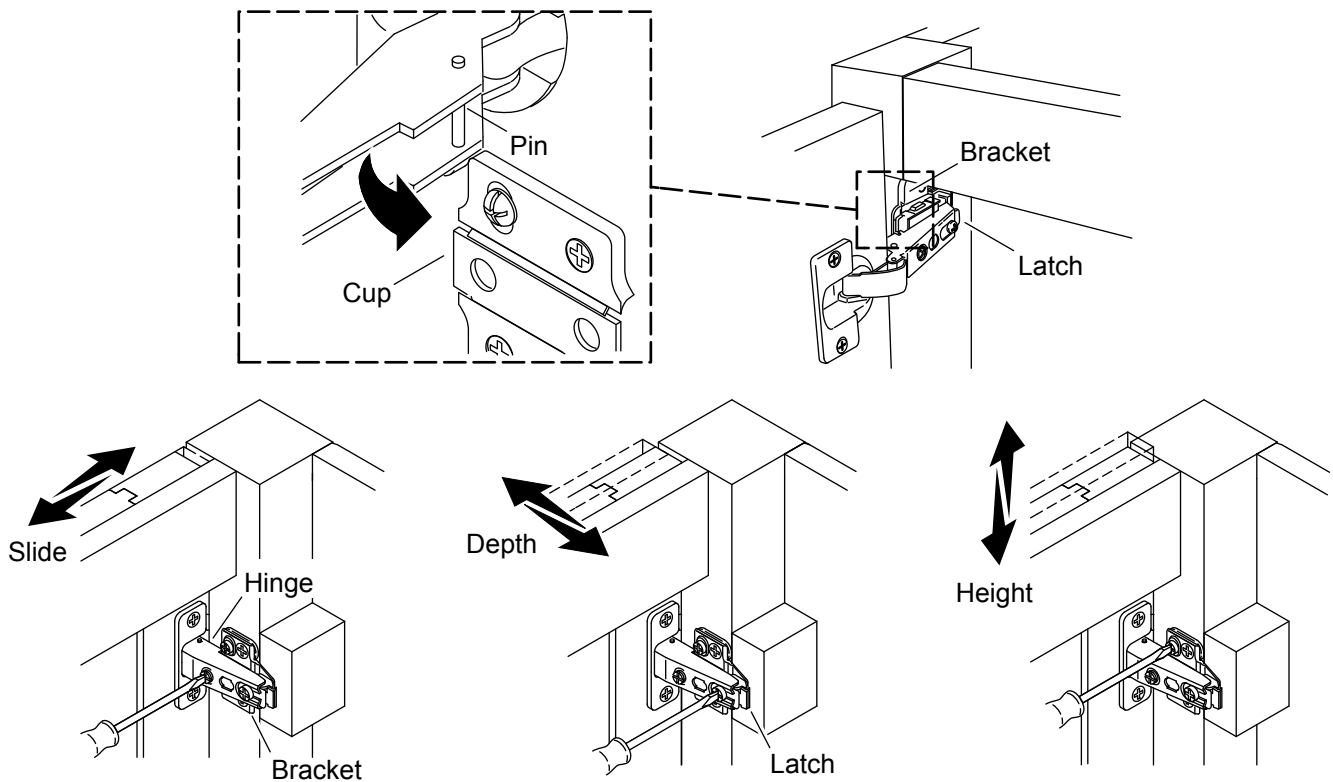
- Install the handles and pulls to the outside of the cabinet, using the pre-drilled holes.
- Tighten the screws securely.

6. Install the Shelves



- Determine the desired height of the shelf inside the cabinet.
- Insert the pegs into the side holes at the desired height.
- Tilt the shelf and position inside the cabinet above the four pegs.
- Rotate the shelf down so the holes on the bottom of the shelf engage the pegs.
- Repeat for any additional shelves.

7. Remove/Adjust the Door



⚠ CAUTION: Risk of product damage. Do not leave the door supported with only one hinge during removal or installation. Disengage the bottom hinge first during removal, and reattach the top hinge first during installation.

Door Adjustment

- Adjust the hinges as needed for proper door functionality and alignment.
- Refer to the illustration and note the screwdriver location for the desired adjustment.

Door Removal

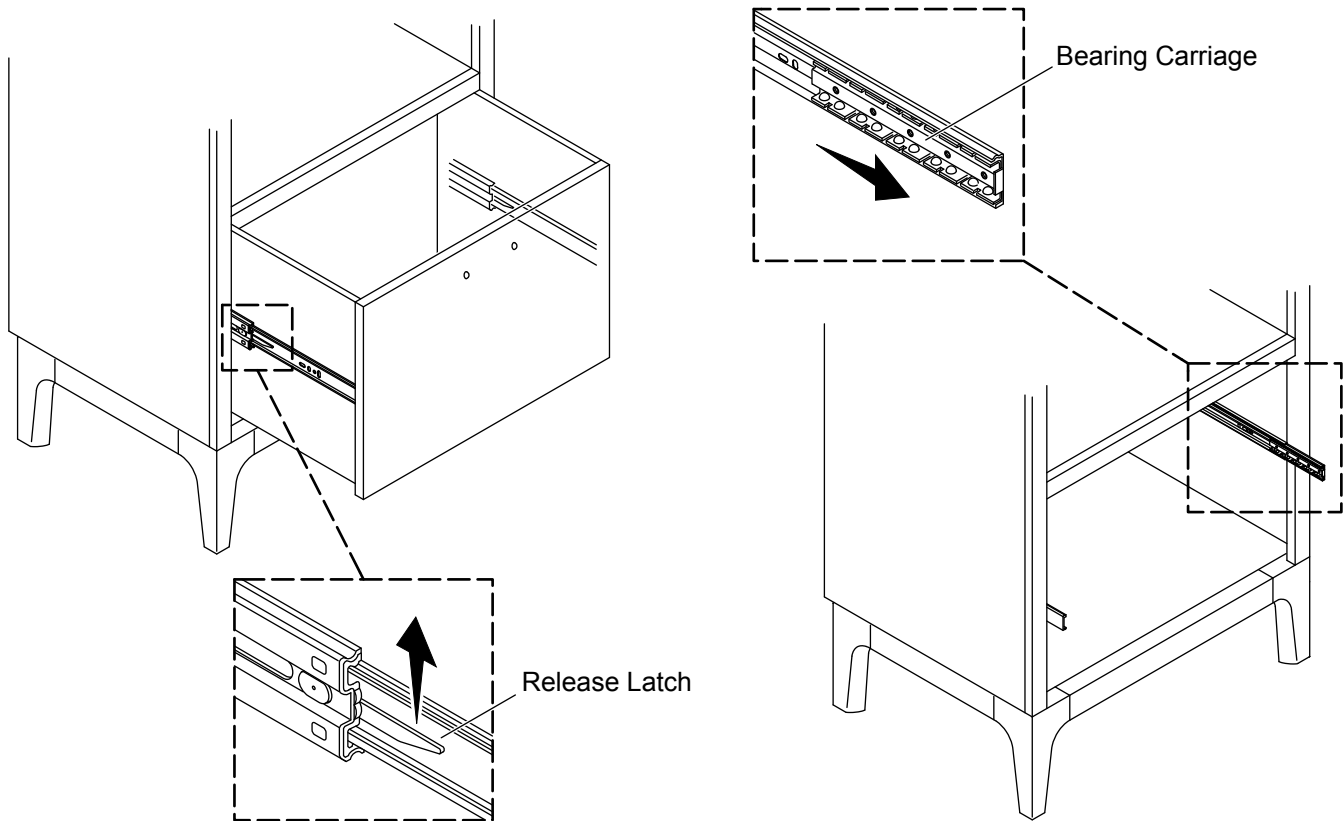
- Apply slight leverage to the door with one hand to keep the door in the full open position.
- With the other hand, release the lower hinge latch from the bracket.
- Repeat for the upper hinge.
- Move the door forward to slide the hinges off the brackets.

Door Installation

NOTE: Get assistance supporting the door to ease installation.

- Align the pin with the top hinge cup.
- Snap the latch onto the top bracket.
- Repeat for the lower hinge.

8. Remove/Adjust the Drawer



Drawer Removal

- Fully extend the drawer.
- On the drawer slides, pull the left side release latch up, and push the right side release latch down.
- While holding the release latches, support the drawer and pull to disengage from the rails.

Drawer Installation

⚠ CAUTION: Risk of personal injury. The drawer can fall if the latches are not properly engaged. Make sure that the latches are engaged on the drawer.

- Fully extend both rails.
- Pull the bearing carriage on each cabinet rail toward you.
- Align the drawer rails onto the cabinet rails, then close the drawer.
- Open and close the drawer to confirm proper operation and ensure that the latches are engaged.

Instructions d'installation

Meuble de toilette

Merci d'avoir choisi KOHLER

Besoin d'aide? Appeler notre centre de services à la clientèle.

USA/Canada : 1-800-4KOHLER (1-800-456-4537)

Mexique : 001-800-456-4537

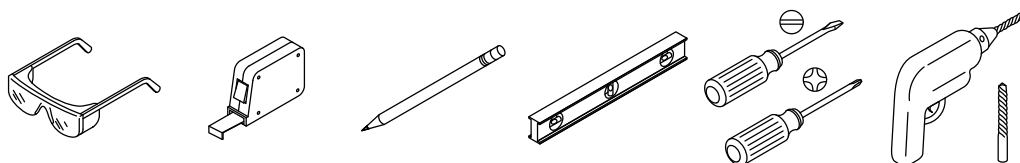
Pour tout renseignement sur les pièces de rechange, visiter le site kohler.com/serviceparts.

Pour des renseignements sur l'entretien et le nettoyage, visiter le site kohler.com/clean.

Garantie

Ce produit est couvert sous la **Garantie limitée d'un an KOHLER®**, fournie sur le site kohler.com/warranty. Pour obtenir une copie imprimée des termes de la garantie, s'adresser au centre de service à la clientèle.






Outils et matériel



Plus :

- Lambourde de 2x6
- Localisateur de montants
- Charpente et dispositifs de fixation de charpente
- Cloison sèche et outils pour cloison sèche

Avant de commencer

-  **AVERTISSEMENT : Risque de blessures mortelles.** Pour éviter un renversement, l'armoire doit être fixée au mur de manière adéquate.
-  **ATTENTION : Risque d'endommagement du produit.** Ne pas modifier le meuble de toilette. Ceci pourrait compromettre la stabilité structurelle.
-  **ATTENTION : Risque de blessures ou d'endommagement matériel.** Les tire-fonds fournis sont destinés à être utilisés avec une cloison sèche et des montants de bois d'une épaisseur standard. Si le mur est plus épais, des tire-fonds plus longs sont requis (non fournis). Calculer la longueur de tire-fonds adéquate en ajoutant les valeurs suivantes : Matériau de renfort de 1-1/2 po (38 mm), plus épaisseur de panneau mural, plus épaisseur de rail arrière. Pour les autres matériaux de mur, consulter un professionnel pour se renseigner sur la visserie de fixation appropriée.
-  **ATTENTION : Risque d'endommagement du produit.** Ne pas s'asseoir ou se mettre debout sur l'armoire.
-  **ATTENTION : Risque d'endommagement du produit.** Procéder avec précaution lors du déplacement du meuble de toilette afin d'éviter d'avoir un impact sur les pieds, ou de faire glisser ou de charger ceux-ci sur le côté.

AVIS : Du mastic à l'acrylique siliconisé doit être utilisé pour sécuriser un lavabo ou un comptoir sur le meuble. Ne pas utiliser de mastic à la silicone à 100%, car cela endommagera la finition du meuble.

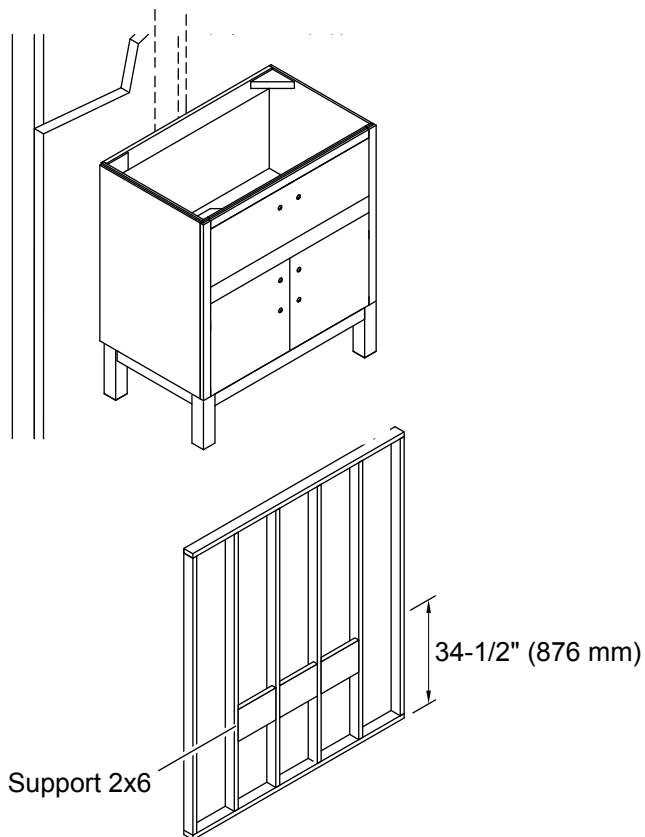
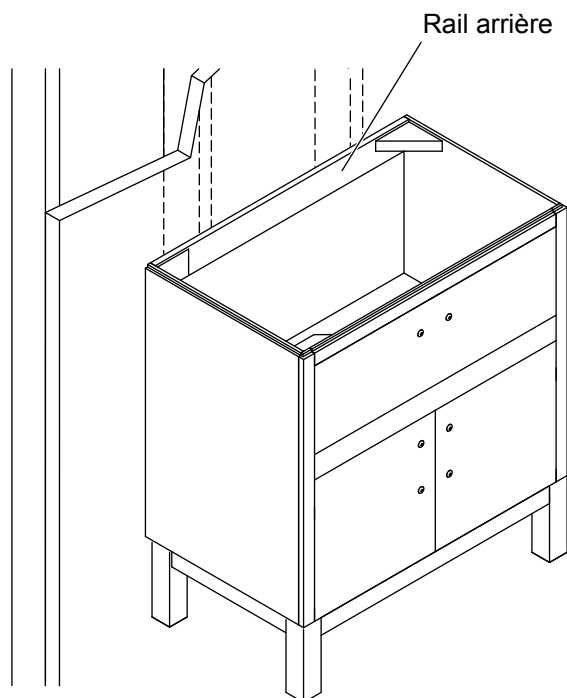
Respecter tous les codes de plomberie et de bâtiment locaux.

Le produit en question peut être différent de celui qui est illustré. La procédure d'installation reste la même.

Deux personnes doivent effectuer cette installation.

Ce meuble de toilette est conçu pour permettre à la plupart des moulures de base de passer derrière le meuble de toilette.

1. Préparer le site



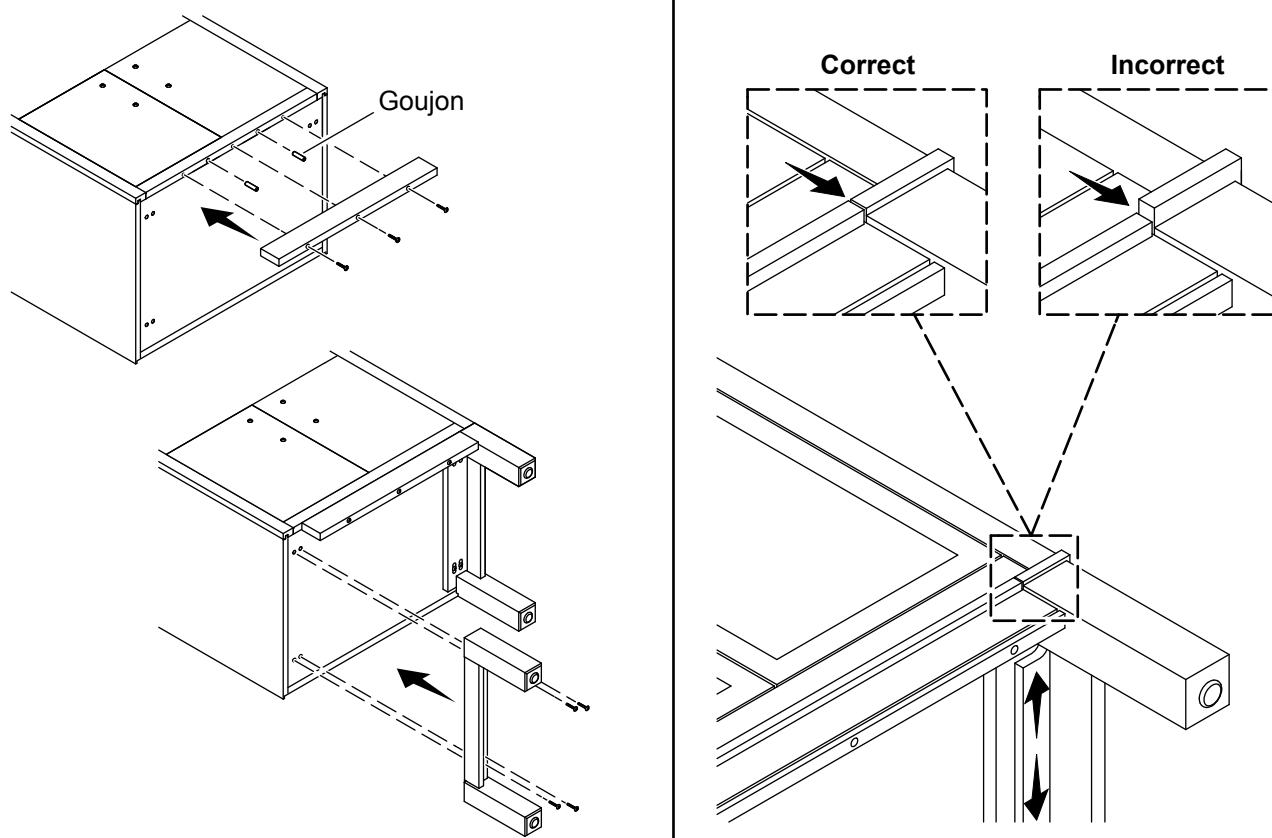
⚠ ATTENTION : Risque de dommages matériels. Pour supporter le poids du meuble de toilette et le dessus du meuble de toilette/lavabo de manière appropriée, sécuriser sur le pan à colombages ou le support 2x6 à l'arrière du mur fini.

- Installer le meuble de toilette sur deux montants ou plus, avec un montant à chaque extrémité du rail arrière. Trouver les montants et déterminer si un support 2x6 supplémentaire est nécessaire.
- Si un support 2x6 est installé, installer des montants 2x6 entre les montants muraux à l'emplacement souhaité du meuble de toilette. La hauteur entre le plancher fini et le haut du support 2x6 devrait être de 34-1/2 po (876 mm) et le support doit être à ras de l'avant des montants muraux.
- Prévoir l'acheminement des tuyaux d'arrivée et d'évacuation pour l'installation de lavabo souhaitée.

AVIS : Pour assurer un support et un alignement appropriés : Le mur fini doit être droit et d'aplomb. Le plancher doit être plat et perpendiculaire au mur fini.

- Terminer le mur fini.

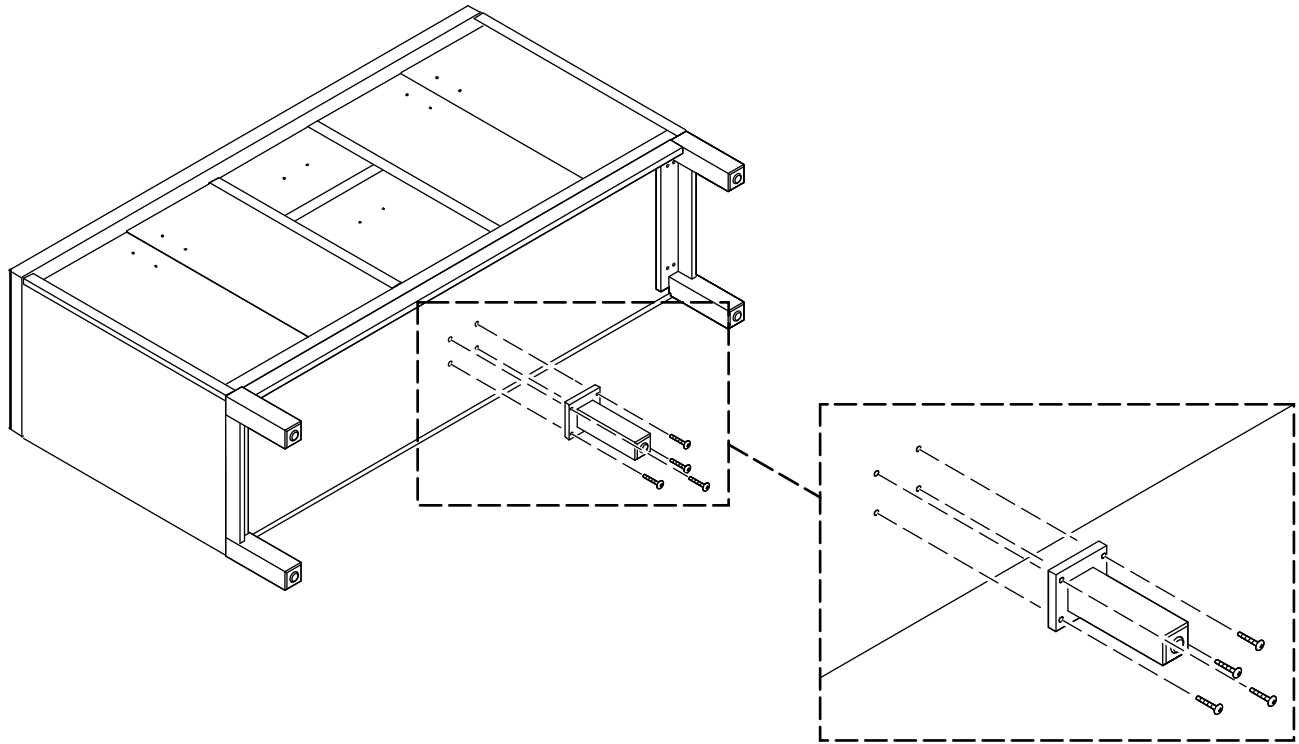
2. Installer les pieds



IMPORTANT! Effectuer cette procédure avec deux personnes.

- Poser le meuble de toilette sur son dos, sur une surface rembourrée.
- Insérer les goujons dans les trous de goujons de l'armoire.
- Positionner le tablier sur les goujons.
- Fixer le tablier en place en utilisant les vis à bois (fournies).
- Positionner les ensembles de pieds sur le bas du meuble de toilette, de manière à ce que les trous des dispositifs d'attache soient alignés.
- Attacher sans serrer les pieds avec les vis à tête bombée (fournies).
- Aligner les pieds de manière à ce qu'ils soient à ras des bords avant du meuble de toilette.
- Serrer les vis à tête bombée de manière sécuritaire.
- Meubles de toilette de 60 po** : Passer à la section « Installer le pied central (Meuble de toilette de 60 po uniquement) ».
- Tous les autres meubles de toilette** : Relever avec précaution le meuble de toilette à la verticale. **Ne pas faire glisser les pieds et ne pas les charger sur le côté.**

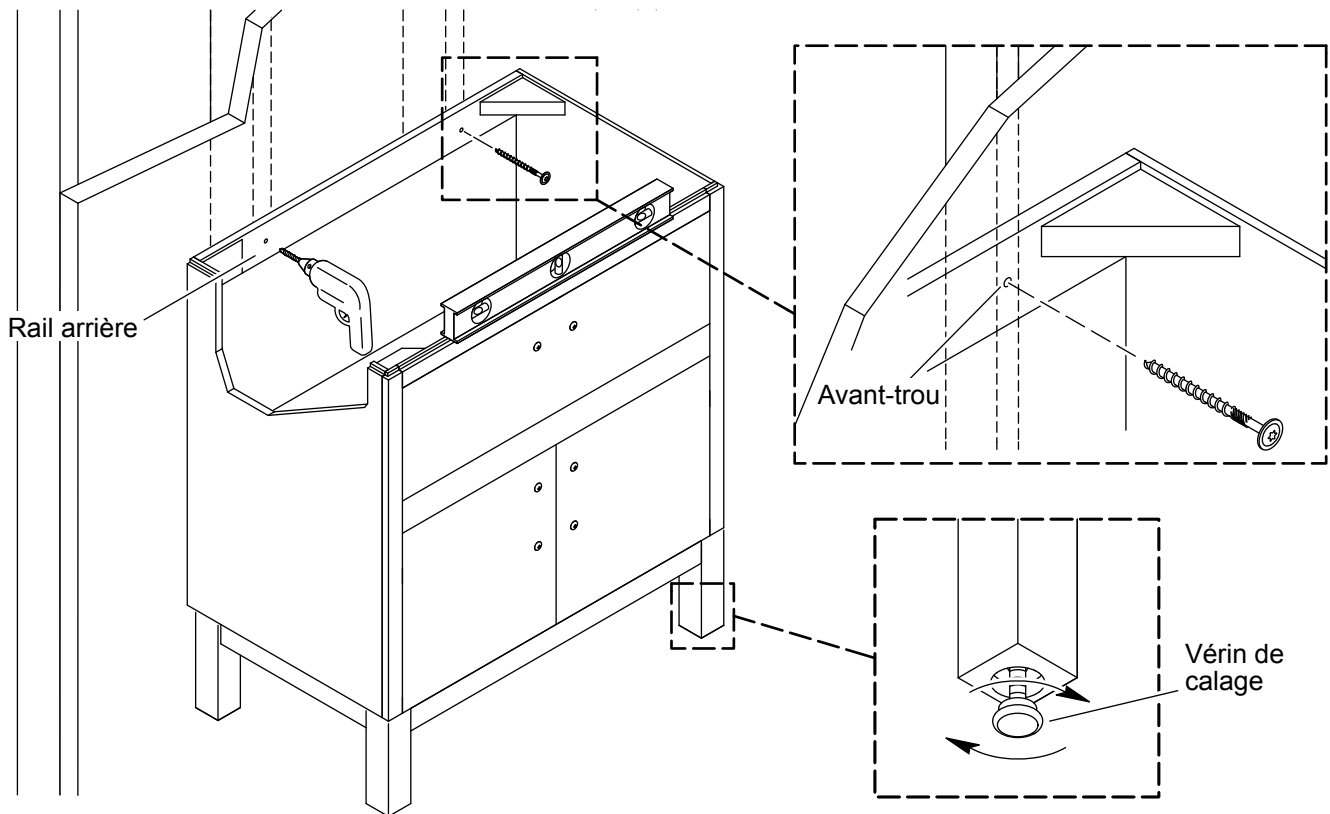
3. Installer le pied central (Meuble de toilette de 60 po uniquement)



IMPORTANT! Effectuer cette procédure avec deux personnes.

- Poser le meuble de toilette sur son dos, sur une surface rembourrée.
- Installer le pied central avec les quatre vis à tête bombée (fournies).
- Relever avec précaution le meuble de toilette à la verticale. **Ne pas faire glisser les pieds et ne pas les charger sur le côté.**

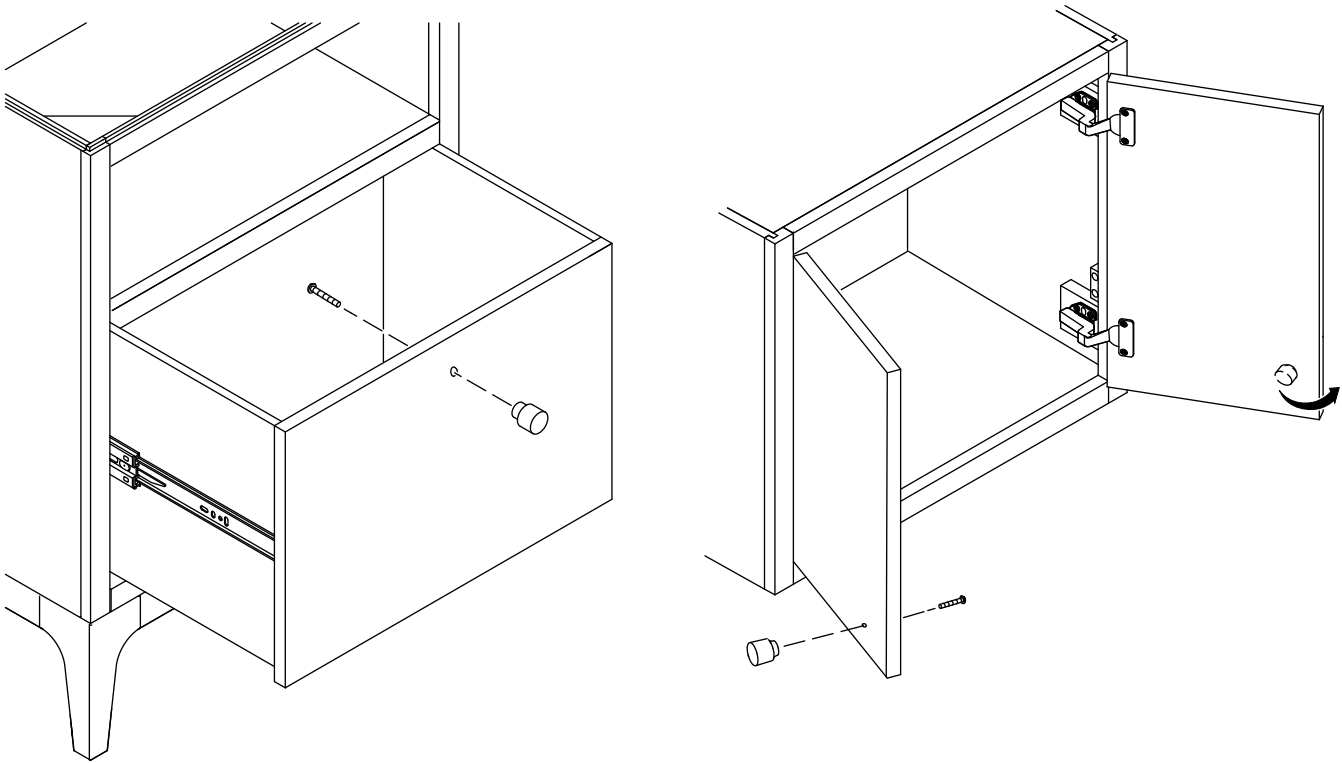
4. Sécuriser le meuble



⚠ ATTENTION : Risque d'endommagement du produit. Percer les avant-trous des tire-fonds à proximité des extrémités du rail arrière afin de fournir un support maximum et pour empêcher un fléchissement de l'ensemble.

- Avec de l'aide, lever et placer l'armoire contre le mur fini. **Ne pas faire glisser les pieds et ne pas les charger sur le côté.**
- Vérifier que le meuble de toilette est de niveau et d'aplomb contre le mur. Si nécessaire, tourner le(s) vérin(s) de calage pour ajuster l'ensemble.
- Vérifier que le dégagement est adéquat pour pouvoir ouvrir entièrement les portes.
- Utiliser un foret de 1/8 po pour percer un avant-trou à travers chaque côté du rail arrière et dans le mur fini. Vérifier que les trous sont alignés avec l'entretoise 2x6 ou un montant mural.
- Sécuriser le meuble de toilette sur le mur à l'aide des deux tire-fonds de 1/4 po (fournis).

5. Installer les poignées



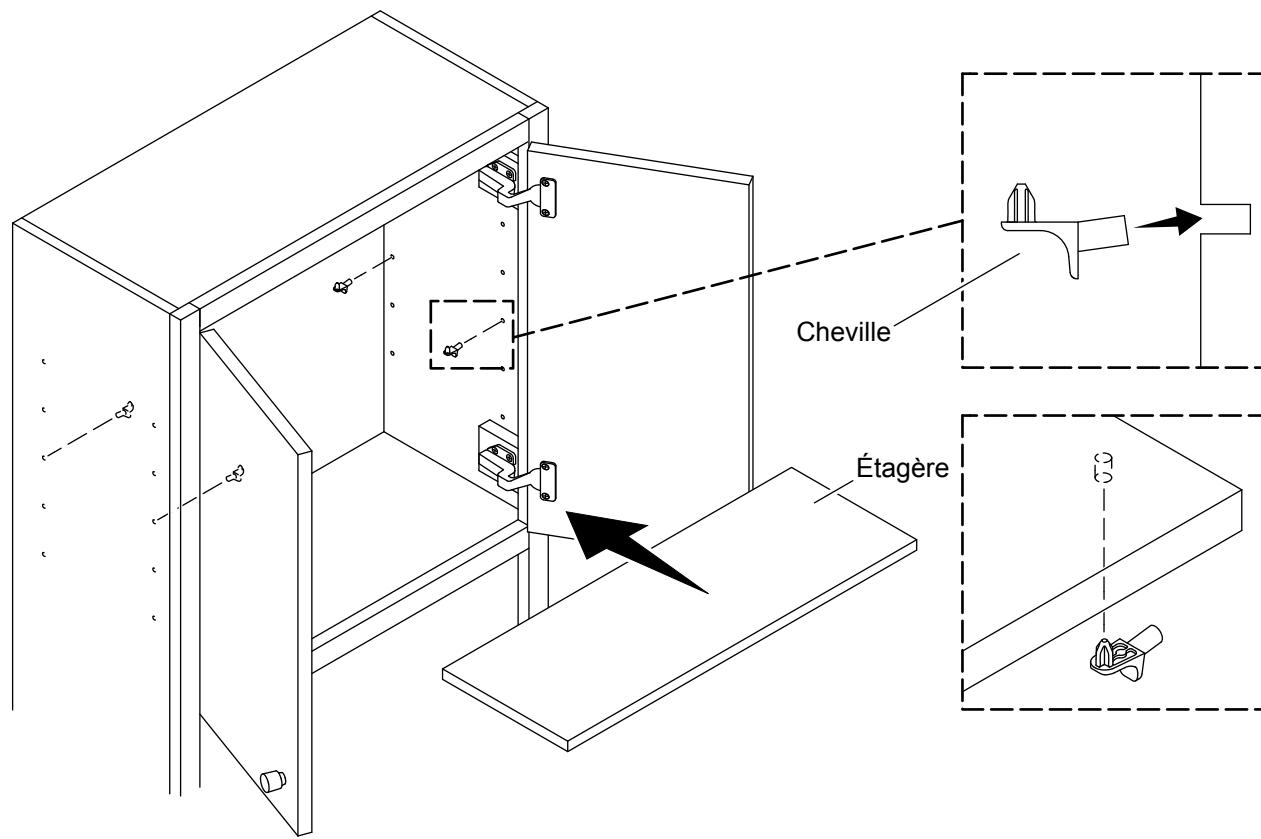
REMARQUE : Pour protéger l'armoire contre des dommages, les poignées de porte et de tiroirs sont installées à l'intérieur de l'armoire ou elles sont emballées individuellement.

- Retirer les poignées de porte et de tiroirs qui sont attachées sur l'intérieur du meuble de toilette.

REMARQUE : Certains armoires ont deux longueurs de vis. Le cas échéant, utiliser les vis plus courtes pour les poignées de porte et les vis plus longues pour les poignées de tiroirs.

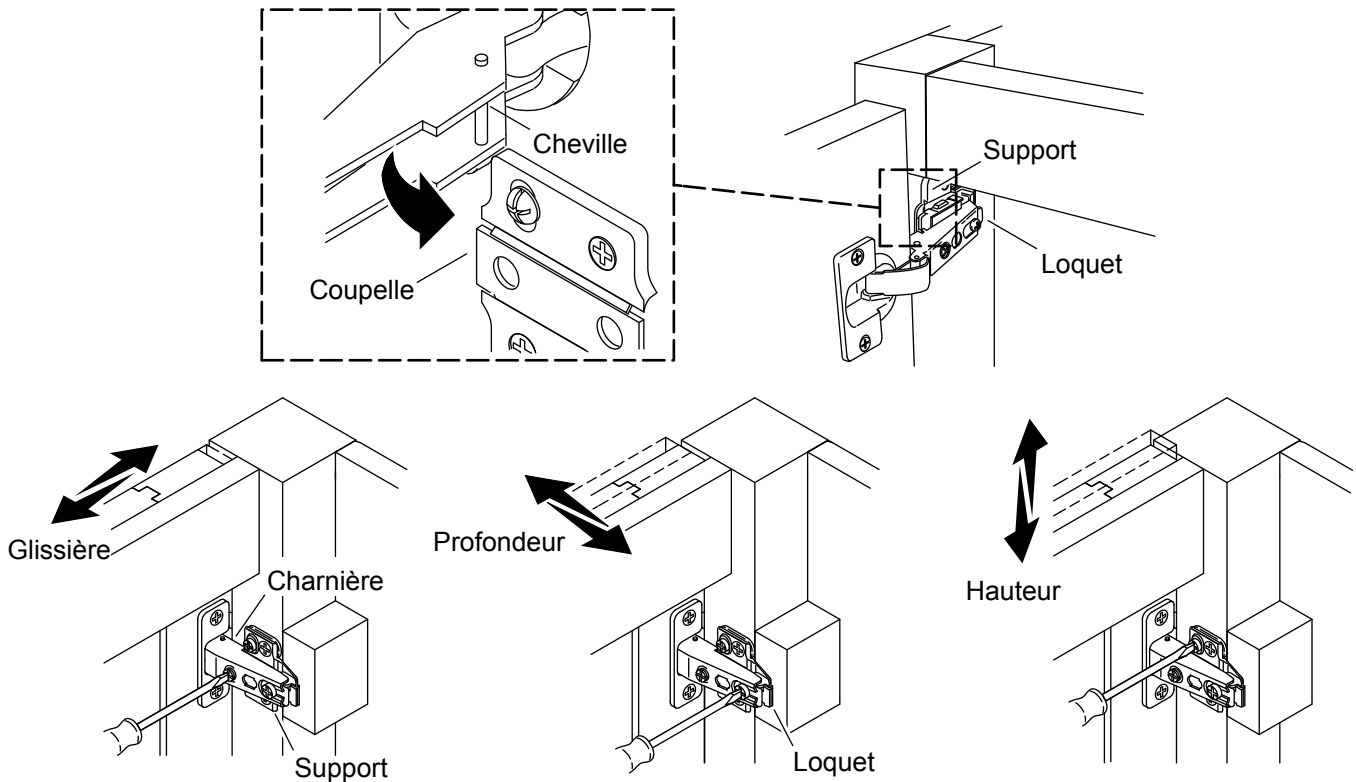
- Installer les poignées sur l'extérieur du meuble de toilette, en utilisant les trous prépercés.
- Serrer solidement les vis.

6. Installer les étagères



- Déterminer la hauteur souhaitée sur l'étagère à l'intérieur de l'armoire.
- Insérer les chevilles dans les trous latéraux à la hauteur souhaitée.
- Incliner l'étagère et la placer dans l'armoire au-dessus des quatre chevilles.
- Tourner l'étagère vers le bas, de manière à ce que les trous sur le bas de l'étagère engagent les chevilles.
- Répéter pour toutes les étagères supplémentaires.

7. Retirer/Ajuster la ou les portes



⚠ ATTENTION : Risque d'endommagement du produit. Ne pas laisser la porte soutenue par une seule charnière seulement lors du retrait ou de l'installation. Dégager la charnière inférieure en premier lieu lors du retrait, puis réattacher d'abord la charnière supérieure pendant l'installation.

Ajustement de la porte

- Ajuster les charnières au besoin pour un fonctionnement et un alignement adéquats de la porte.
- Se référer à l'illustration et noter l'emplacement du tournevis pour le réglage souhaité.

Retrait de la porte

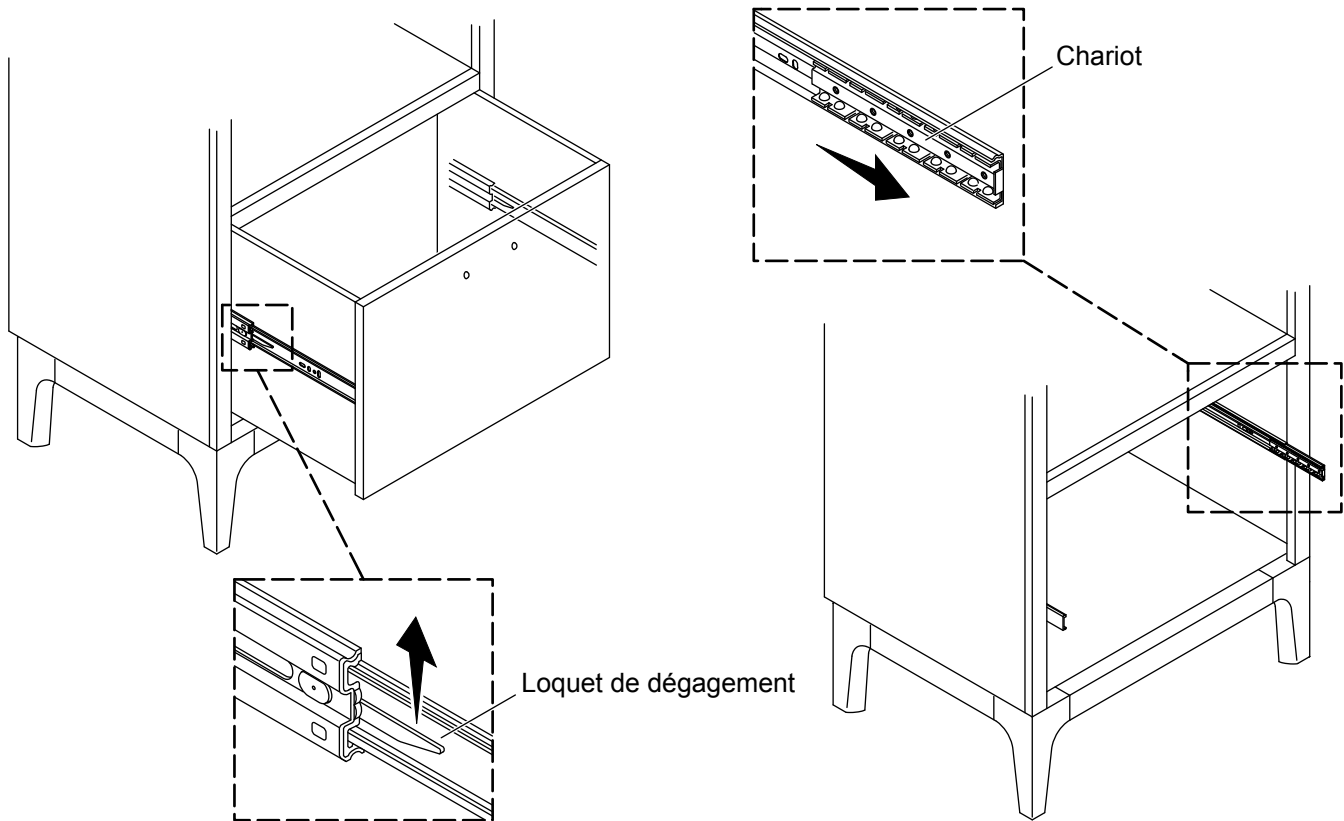
- Appliquer un peu de force sur la porte avec une main pour garder la porte en position complètement ouverte.
- Avec l'autre main, débloquer le loquet de la charnière inférieure du support.
- Répéter la procédure pour la charnière supérieure.
- Déplacer la porte vers l'avant pour faire glisser les charnières hors des supports.

Installation de la porte

REMARQUE : Obtenir de l'aide pour supporter la porte afin de faciliter l'installation.

- Aligner la goupille avec la coupelle de charnière supérieure.
- Enclencher le loquet sur le support supérieur.
- Répéter la procédure pour la charnière inférieure.


8. Retirer/ajuster le tiroir



Retrait de tiroir

- Prolonger le tiroir au complet.
- Sur la glissière du tiroir, tirer le loquet de dégagement du côté gauche vers le haut, et appuyer sur le loquet de dégagement du côté droit.
- Tout en maintenant les loquets de dégagement, soutenir le tiroir et tirer pour le dégager des rails.

Installation de tiroir

 **ATTENTION : Risque de blessures.** Le tiroir peut tomber si les loquets ne sont pas engagés correctement. S'assurer que les loquets sont engagés sur le tiroir.

- Prolonger les deux rails au complet.
- Tirer le chariot vers soi sur chaque rail de l'armoire.
- Aligner les rails du tiroir sur les rails de l'armoire, puis fermer le tiroir.
- Ouvrir et fermer le tiroir pour vérifier le bon fonctionnement et s'assurer que tous les loquets sont engagés.

Instrucciones de instalación

Tocador

ES

Gracias por elegir productos KOHLER

¿Necesita ayuda? Comuníquese con nuestro Centro de Atención al Cliente.

EE.UU./Canadá: 1-800-4KOHLER (1-800-456-4537)

México: 001-800-456-4537

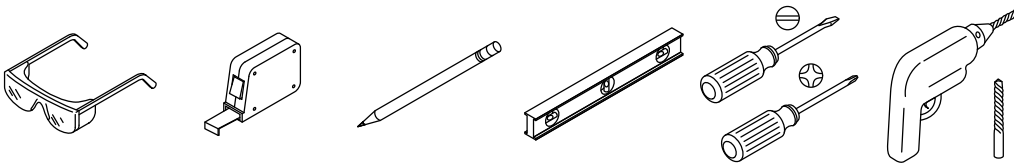
Para consultar información sobre piezas de repuesto, visite kohler.com/serviceparts.

Para consultar información de cuidado y limpieza, visite kohler.com/clean.

Garantía

A este producto lo cubre la **Garantía limitada de un año de KOHLER®**, que puede consultarse en kohler.com/warranty. Solicite una copia en papel de los términos de la garantía al Centro de Atención al Cliente.






Herramientas y materiales



Más:

- Postes de madera de 2x6
- Localizador de postes de madera
- Estructura de postes de madera y sujetadores
- Paneles de yeso y herramientas para paneles de yeso

Antes de comenzar

-  **AVISO: Riesgo de lesiones graves o fatales.** Para evitar que se incline y caiga, el gabinete debe estar fijado correctamente a la pared.
-  **PRECAUCIÓN: Riesgo de daños al producto.** No modifique el tocador. Si lo hace, reducirá su estabilidad estructural.
-  **PRECAUCIÓN: Riesgo de lesiones personales o daños a la propiedad.** Los tornillos de rosca para madera que se incluyen tienen el propósito de ser usados con paneles de yeso de espesor estándar y en postes de madera. Si la pared es más ancha, se requieren tornillos de rosca para madera más largos (no se incluyen). Sume lo siguiente para calcular la longitud correcta de los tornillos de rosca para madera: El material de refuerzo de 1-1/2" (38 mm), más el espesor del panel de yeso, más el espesor de la barra de soporte posterior. En otros materiales de pared, consulte a un profesional acerca de los herrajes de montaje apropiados.
-  **PRECAUCIÓN: Riesgo de daños al producto.** No se sienta ni se pare sobre el gabinete.
-  **PRECAUCIÓN: Riesgo de daños al producto.** Tenga cuidado al mover el gabinete a fin de evitar golpear las patas, deslizarlas o poner carga lateral en ellas.

AVISO: Se debe utilizar sellador acrílico siliconado para fijar un lavabo o una encimera al tocador. No utilice sellador 100% de silicona porque dañará el acabado del tocador.

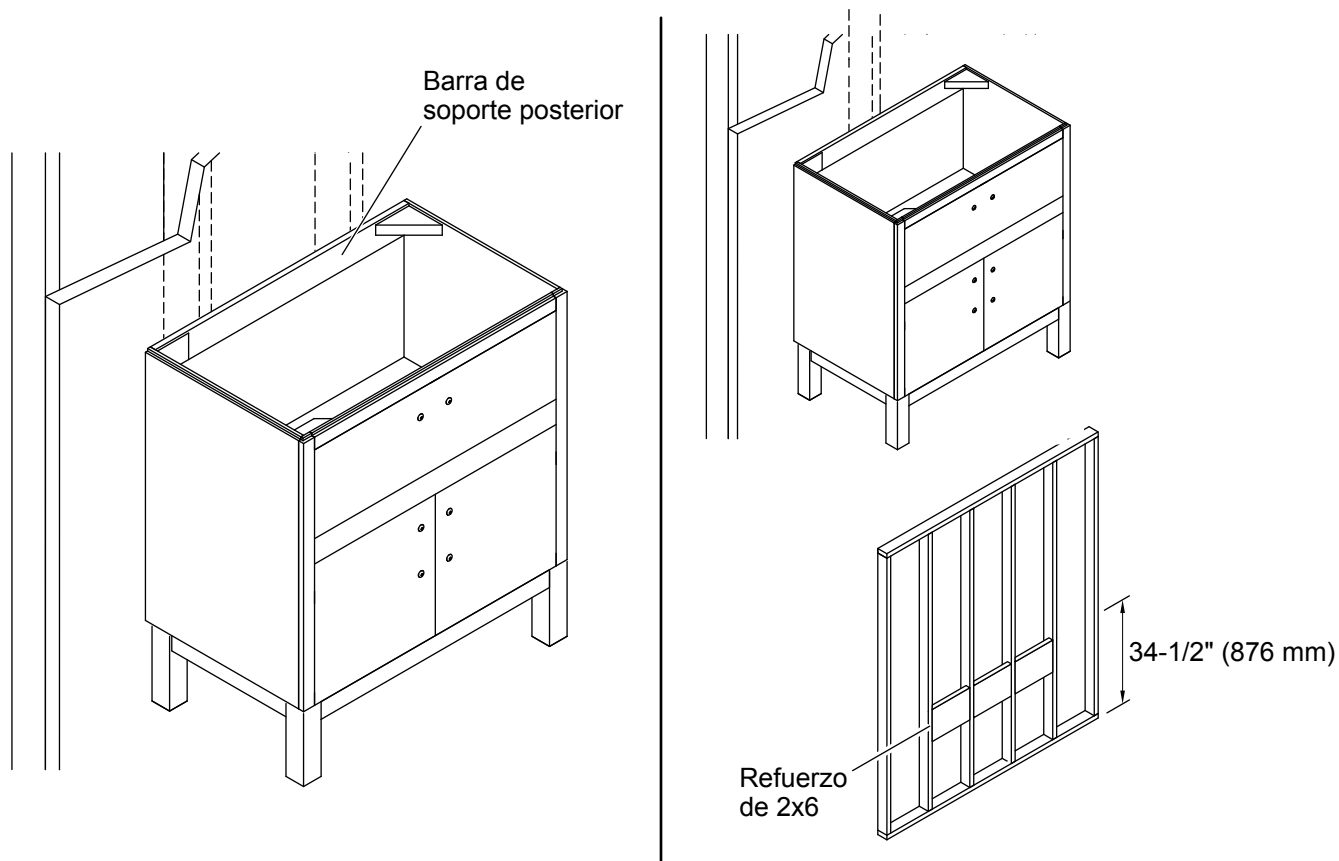
Cumpla todos los códigos locales de plomería y construcción.

Es posible que su producto se vea diferente al ilustrado. El procedimiento de instalación es el mismo.

Se requieren dos personas para hacer esta instalación.

Este tocador está diseñado para permitir que la mayoría de las molduras de piso queden detrás del tocador.

1. Prepare el sitio



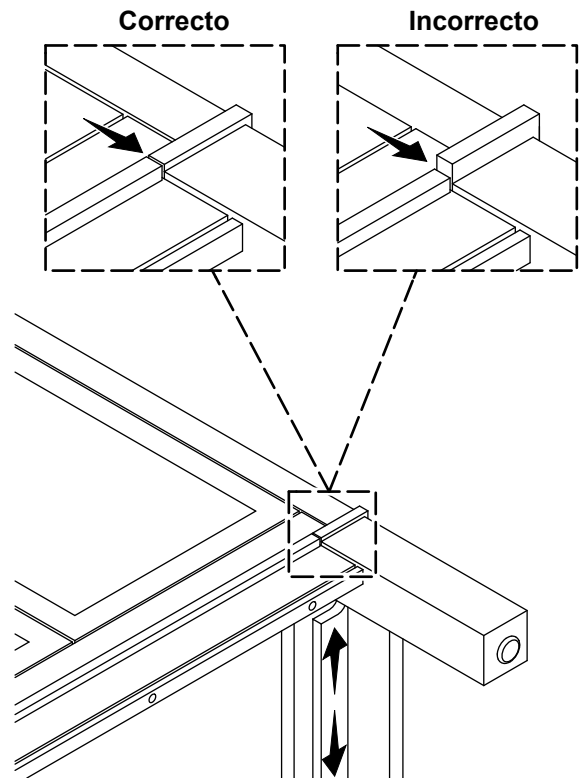
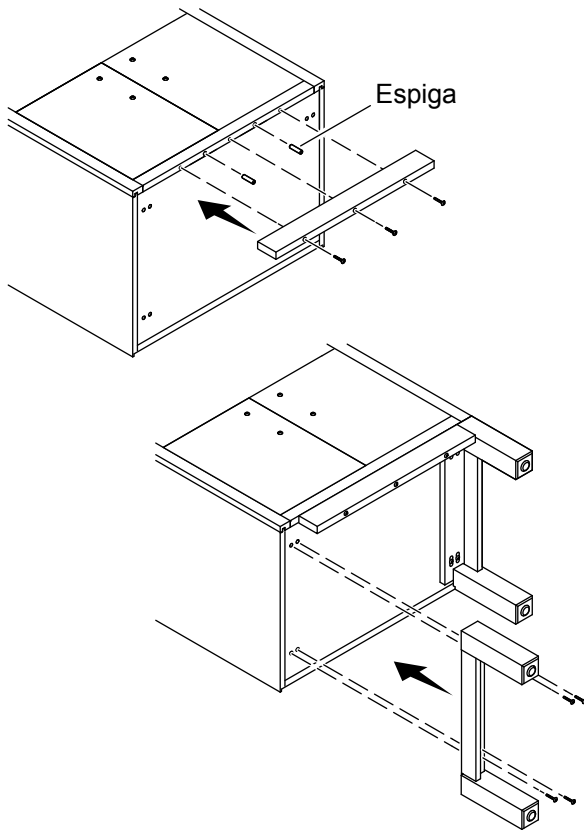
⚠ PRECAUCIÓN: Riesgo de daños a la propiedad. Para soportar correctamente el peso del tocador y del lavabo o la cubierta del tocador, fíjelo a una estructura de postes de madera o a un refuerzo de 2x6 detrás de la pared acabada.

- Instale el tocador sujeto a dos o más postes de madera, y cada uno de estos postes debe quedar a cada extremo de la barra de soporte posterior. Ubique los postes de madera y determine si es necesario instalar refuerzos de 2x6 adicionales.
- Si va a instalar refuerzos de 2x6, instálelos entre los postes de madera de la pared en el lugar donde vaya a instalar el tocador. La altura desde el piso acabado hasta la parte superior del refuerzo de 2x6 debe ser 34-1/2" (876 mm), y el refuerzo debe quedar al ras con la parte delantera de los postes de madera.
- Planee tender las tuberías de suministro y de desagüe de acuerdo a la instalación que desee para su lavabo.

AVISO: Para asegurar el soporte y alineamiento correctos: La pared acabada debe estar recta y a plomo. El piso debe estar plano y perpendicular a la pared acabada.

- Aplique el acabado a la pared.

2. Instale las patas

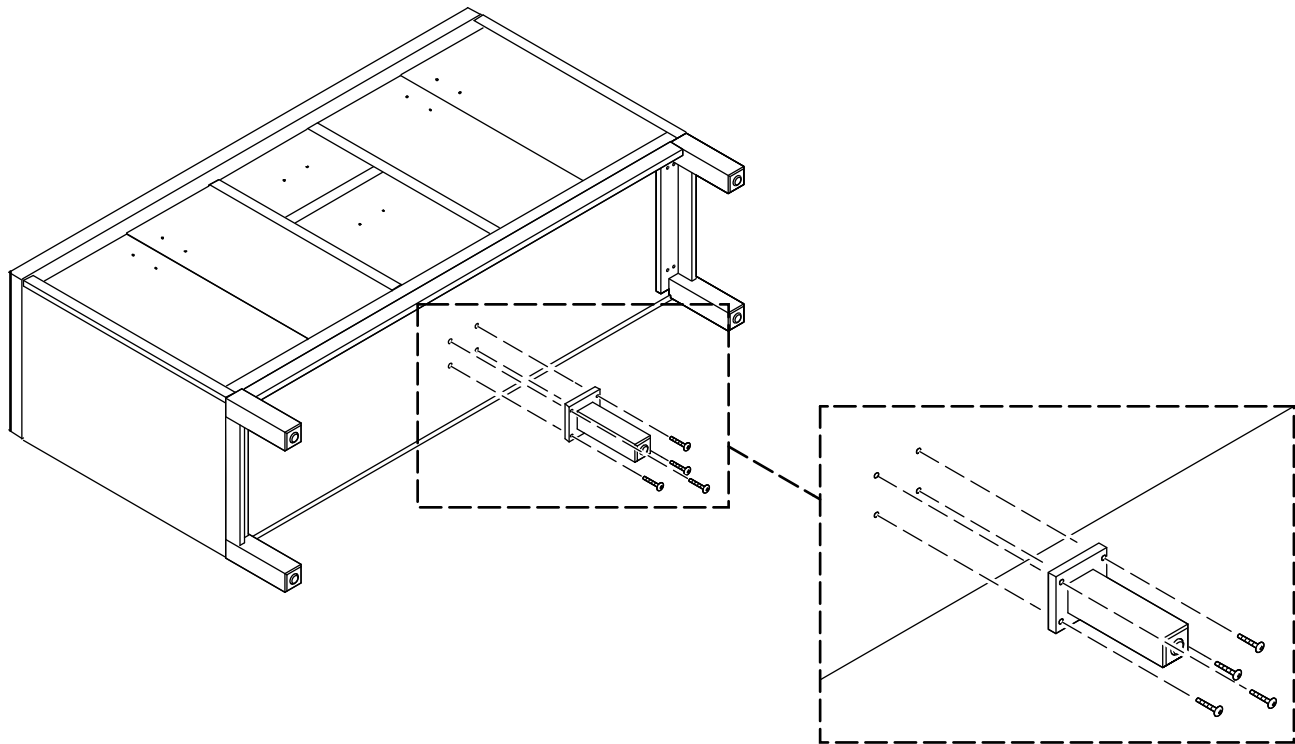


¡**IMPORTANTE!** Haga este procedimiento con dos personas.

- Recueste el tocador con su superficie posterior sobre una superficie acojinada.
- Introduzca las espigas en los orificios para espigas del gabinete.
- Coloque el faldón en las espigas.
- Fije el faldón con los tornillos para madera (se incluyen).
- Coloque los ensamblajes de las patas en la parte inferior del tocador, de forma que los orificios para los sujetadores queden alineados.
- Fije las patas, sin apretarlas, con los tornillos de cabeza de hongo (se incluyen).
- Alinee las patas de forma que queden al ras con los bordes delanteros del tocador.
- Apriete con firmeza los tornillos de cabeza de hongo.
- Tocadores de 60 pulgadas:** Vaya a la sección “Instale la pata central (solo tocadores de 60 pulgadas)”.
- El resto de los tocadores:** Con cuidado coloque el tocador en posición vertical. **No deslice las patas ni las someta a cargas laterales.**

3. Instale la pata central (solo tocadores de 60 pulgadas)

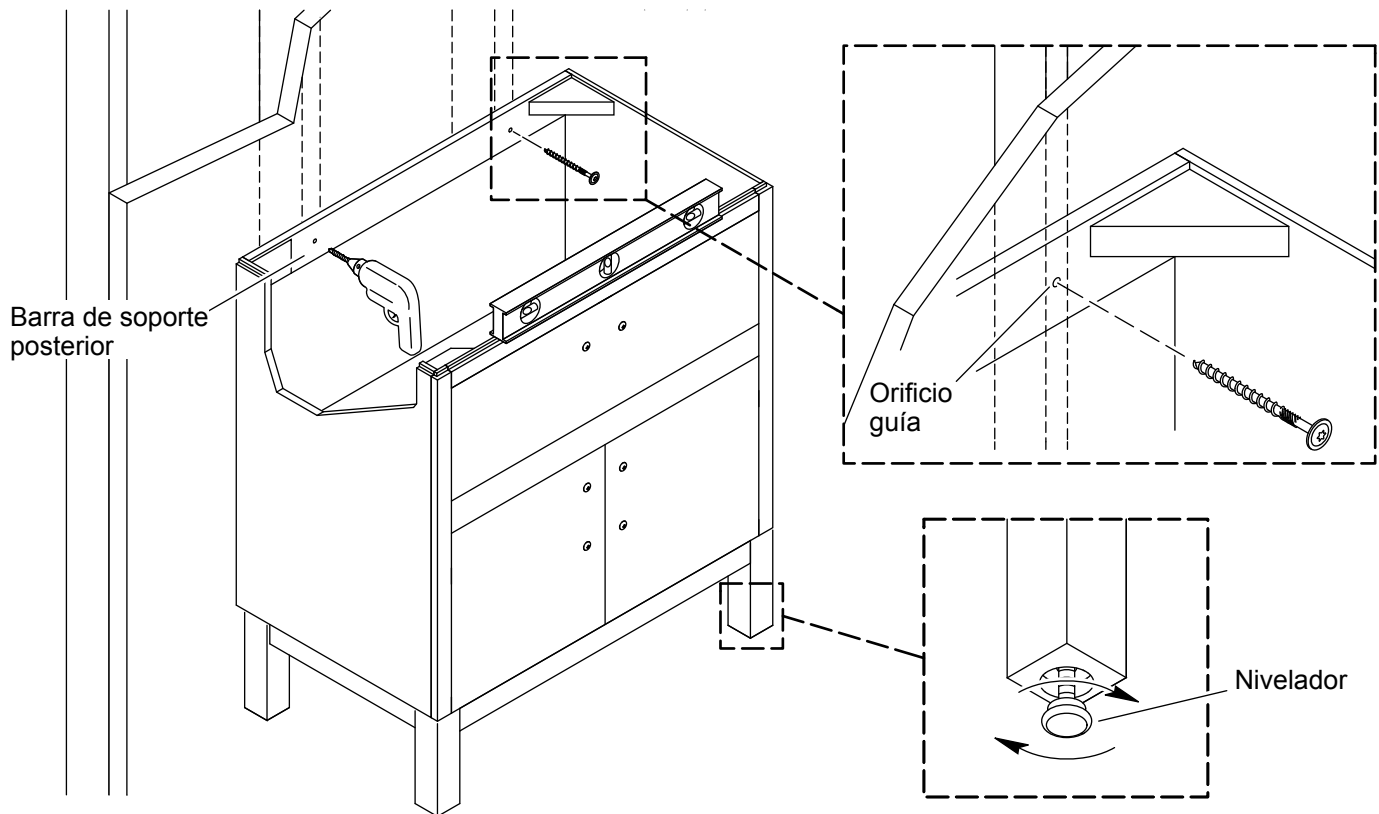
ES



¡IMPORTANTE! Haga este procedimiento con dos personas.

- Recueste el tocador con su superficie posterior sobre una superficie acojinada.
- Instale la pata central con los 4 tornillos de cabeza de hongo (se incluyen).
- Con cuidado coloque el tocador en posición vertical. **No deslice las patas ni las someta a cargas laterales.**

4. Fije el tocador

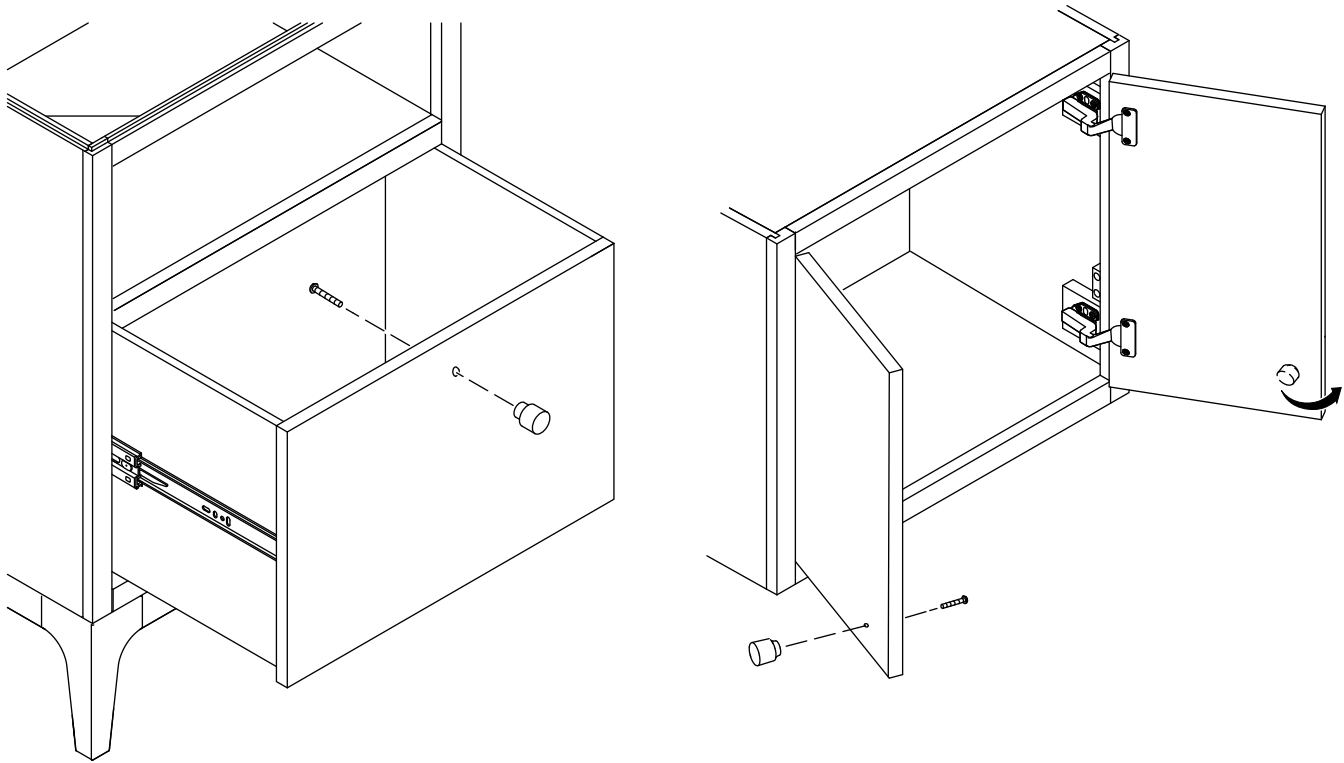


⚠ PRECAUCIÓN: Riesgo de daños al producto. Taladre orificios guía para los tornillos de rosca para madera cerca de los extremos de la barra de soporte posterior para proporcionar el máximo soporte y evitar que la unidad se flexione.

- Con ayuda, levante y coloque el gabinete en su lugar contra la pared acabada. **No deslice las patas ni las someta a cargas laterales.**
- Verifique que el tocador quede nivelado y a plomo contra la pared. De ser necesario, gire los niveladores para ajustar la unidad.
- Verifique que haya suficiente espacio para que las puertas puedan abrir por completo.
- Con una broca de 1/8 pulg, taladre un orificio guía en cada extremo de la barra de soporte posterior y dentro de la pared acabada. Verifique que los orificios queden alineados con el refuerzo de 2x6 o con algún poste de madera de la pared.
- Fije el tocador a la pared con los 2 tornillos de rosca para madera de 1/4 pulg (se incluyen).

5. Instale las manijas y las jaladeras

ES



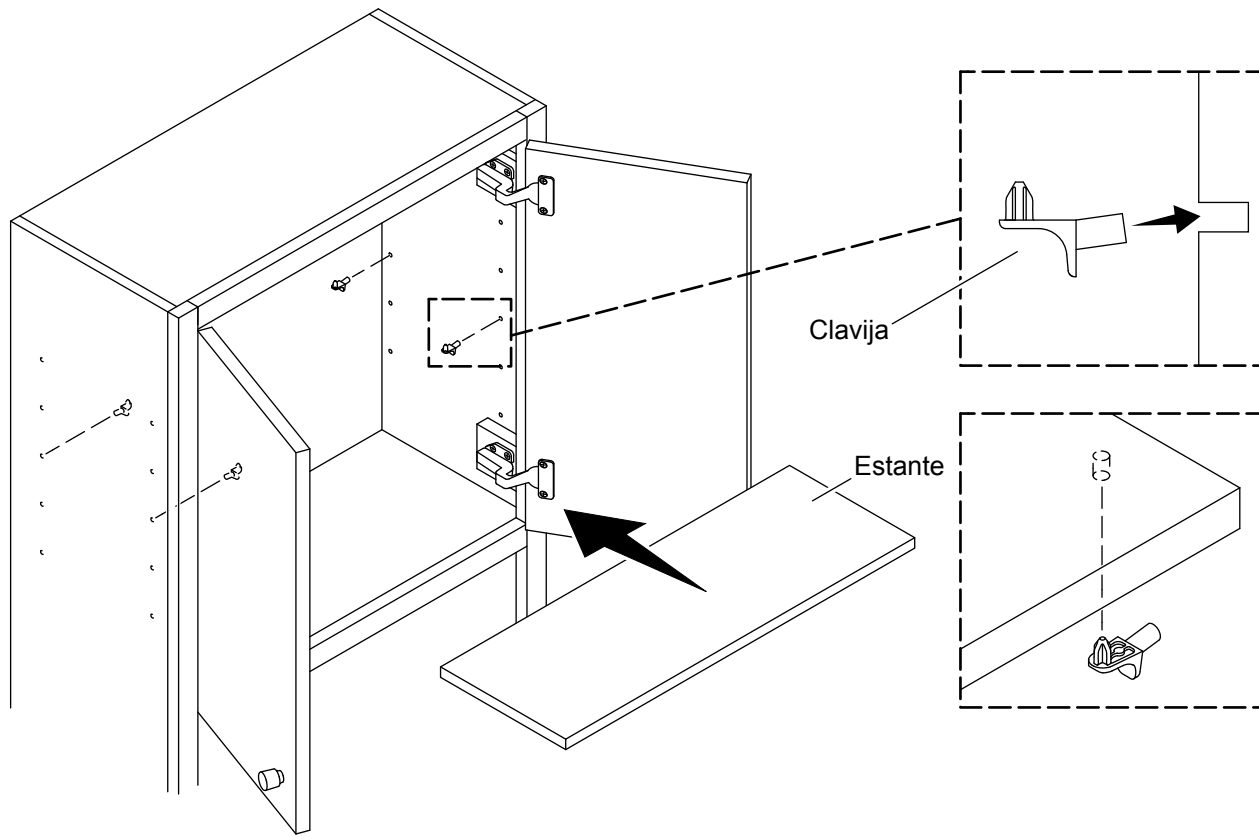
NOTA: Para proteger contra daños, las manijas de las puertas y las jaladeras de los cajones están instaladas dentro del gabinete o empacadas individualmente.

- Desmonte las manijas de las puertas y las jaladeras de los cajones que estén instaladas dentro del tocador.

NOTA: Algunos gabinetes tienen tornillos de dos distintas longitudes. Si corresponde, use los tornillos más cortos para las manijas de la puertas y los tornillos largos para las jaladeras de los cajones.

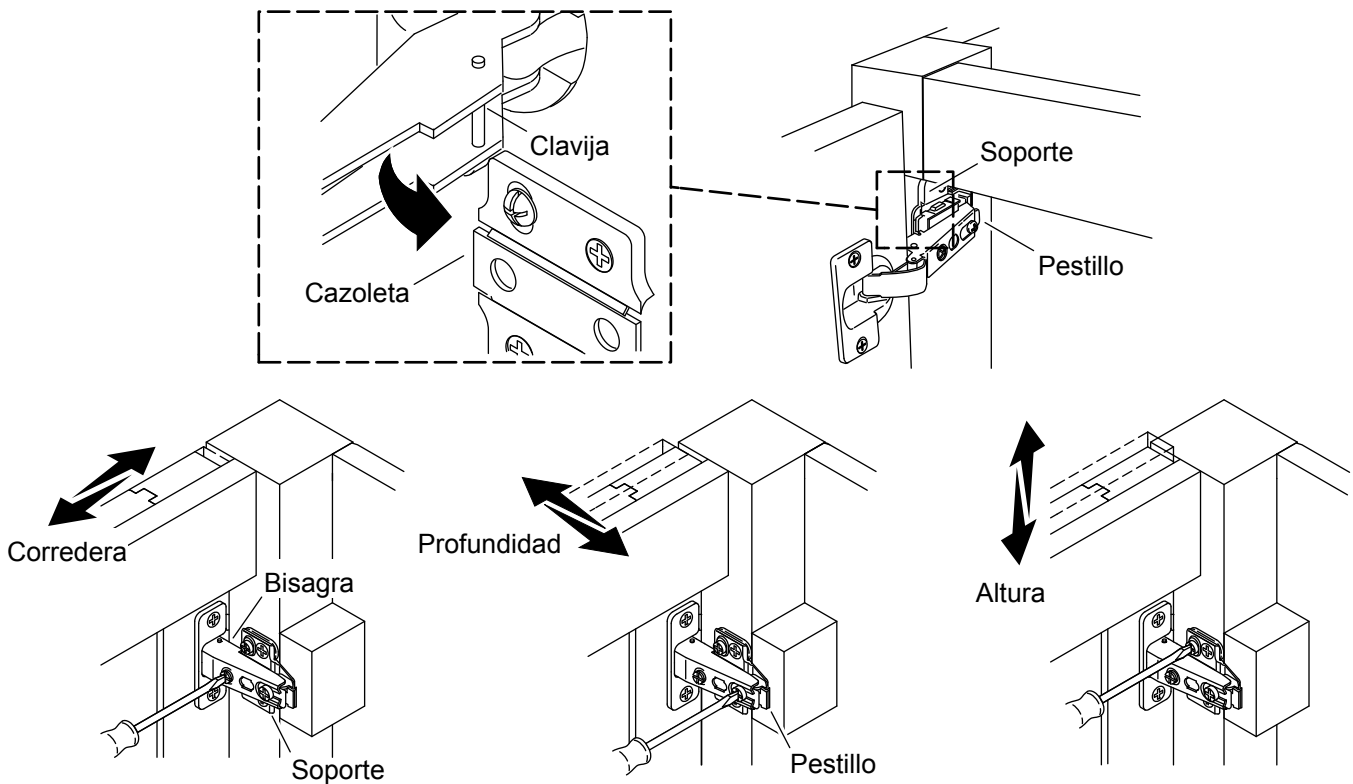
- Instale las manijas y las jaladeras en la parte exterior del tocador, en los orificios taladrados con anticipación.
- Apriete bien los tornillos.

6. Instale los estantes



- Determine la altura deseada de los estantes dentro del gabinete.
- Introduzca las clavijas en los orificios laterales a la altura deseada.
- Incline el estante y colóquelo dentro del gabinete sobre las 4 clavijas.
- Incline el estante hacia abajo de forma que los orificios en la parte inferior del estante embonen con las clavijas.
- Repita con el resto de los estantes.

7. Retire/Ajuste las puertas



⚠ PRECAUCIÓN: Riesgo de daños al producto. No deje la puerta soportada por solo una bisagra al desinstalarla o al volver a instalarla. Al desinstalar suelte primero la bisagra inferior, y al instalar vuelva a fijar primero la bisagra superior.

Ajuste de puertas

- Ajuste las bisagras lo necesario para que las puertas funcionen bien y queden bien alineadas.
- Consulte la ilustración y fíjese dónde debe colocar el destornillador para obtener el ajuste deseado.

Desinstalación de una puerta

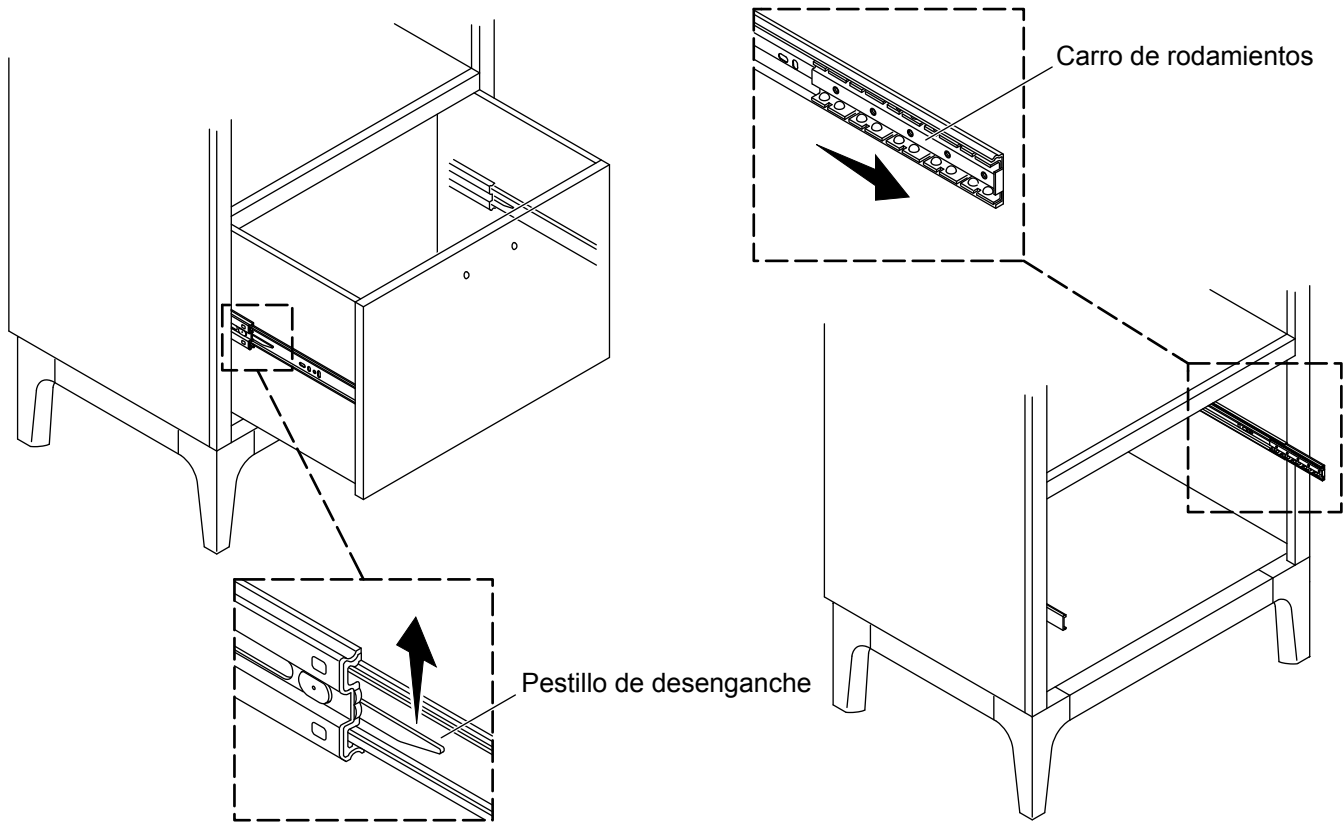
- Haga un poco de palanca en la puerta con una mano para mantenerla completamente abierta.
- Con la otra mano, suelte del soporte el pestillo de la bisagra inferior.
- Repita este procedimiento con la bisagra superior.
- Mueva la puerta hacia adelante para deslizar y sacar las bisagras de los soportes.

Instalación de las puertas

NOTA: Obtenga ayuda para soportar la puerta y facilitar la instalación.

- Alinee el pasador con la cazoleta de la bisagra superior.
- Meta a presión el pestillo en el soporte superior.
- Repita este procedimiento con la bisagra inferior.

8. Retire y ajuste el cajón



Desinstalación de un cajón

- Saque el cajón lo más posible.
- En las correderas del cajón, tire hacia arriba del pestillo de desenganche del lado izquierdo y oprima hacia abajo el pestillo de desenganche del lado derecho.
- Mientras sostiene los pestillos de desenganche, soporte el cajón y jálelo para soltarlo de los rieles.

Instalación de cajones

⚠ PRECAUCIÓN: Riesgo de lesiones personales. El cajón podría caerse si los pestillos no están bien embonados. Asegúrese de que los pestillos estén enganchados en el cajón.

- Saque por completo ambos rieles.
- Tire hacia usted de cada carro de rodamientos en cada riel del gabinete.
- Alinee los rieles del cajón con los rieles del gabinete, y luego cierre el cajón.
- Abra y cierre el cajón para confirmar que funcione bien y asegurar que los pestillos enganchen bien.

USA/Canada: 1-800-4KOHLER (1-800-456-4537)
Mexico: 001-800-456-4537
kohler.com

THE BOLD LOOK
OF **KOHLER**®

©2021 Kohler Co.



1384737-2

1384737-2-A