

Installation Instructions

Vanity

Record your model number:
Noter le numéro de modèle:
Anoté su número de modelo: _____

Français, page 12
Español, página 22

KOHLER®

Thank You for Choosing KOHLER

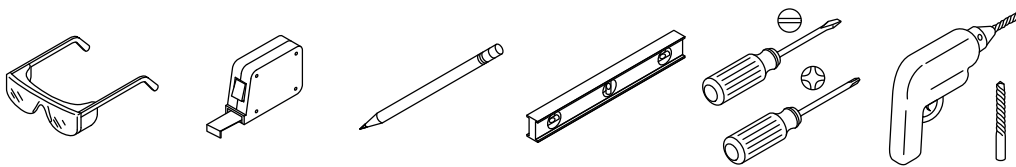
Need help? Contact our Customer Care Center.

- USA/Canada: 1-800-4KOHLER (1-800-456-4537) Mexico: 001-800-456-4537
- Service parts: kohler.com/serviceparts
- Care and cleaning: kohler.com/clean
- Patents: kohlercompany.com/patents

Warranty

This product is covered under the KOHLER® One-Year Limited Warranty, found at kohler.com/warranty. For a hardcopy of warranty terms, contact the Customer Care Center.

Tools and Materials





Plus:


- 2x6s
- Stud Finder
- Framing and Framing Fasteners
- Drywall and Drywall Tools


Before You Begin

 **WARNING: Risk of serious or fatal injury.** To avoid tipping over, the cabinet must be properly secured to the wall.

 **CAUTION: Risk of product damage.** Do not modify the vanity. Doing so will compromise structural stability.

 **CAUTION: Risk of personal injury or property damage.** The provided lag bolts are intended to be used with standard thickness drywall and wood studs. If the wall is thicker, longer lag bolts are required (not provided). Calculate the proper lag bolt length by adding the following: 1-1/2" (38 mm) backing material, plus the wallboard thickness, plus the back rail thickness. For other wall materials, consult with a professional for appropriate mounting hardware.

 **CAUTION: Risk of product damage.** Do not sit or stand on the cabinet.

 **CAUTION: Risk of product damage.** Use care when moving the cabinet to avoid impacting, sliding, or side-loading the legs.

NOTICE: Siliconized acrylic caulk must be used to secure a sink or countertop to the vanity. Do not use 100% silicone sealant, which will damage the finish of the vanity.

Follow all local plumbing and building codes.

Your product may appear different than the one illustrated. The installation procedure is the same.

Two people should perform this installation.

This vanity is designed to allow most base moldings to pass behind the vanity.

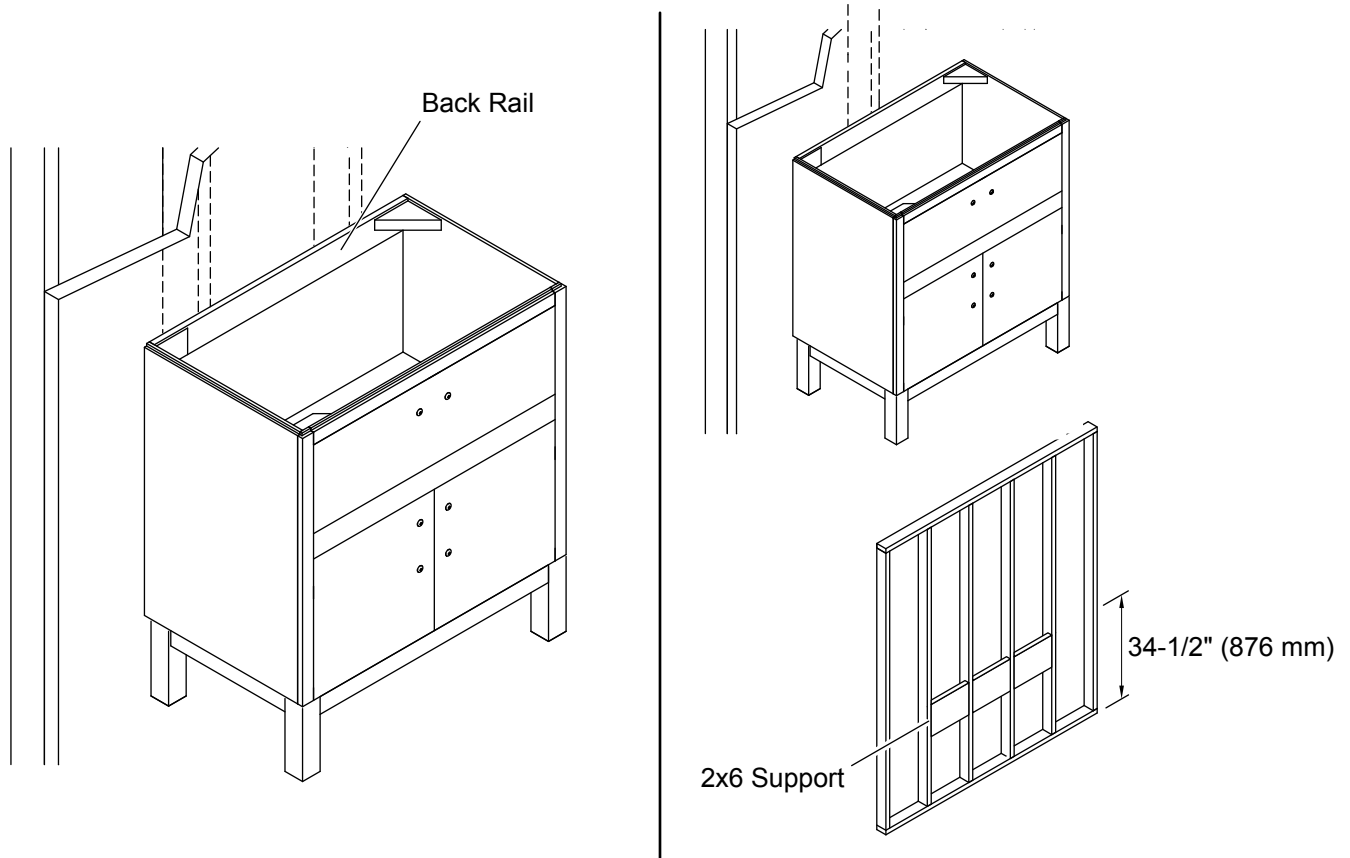
IMPORTANT HEALTH NOTICE

Some of the building materials used in this home (or these building materials) emit formaldehyde. Eye, nose, and throat irritation, headache, nausea and a variety of asthma-like symptoms, including shortness of breath, have been reported as a result of formaldehyde exposure. Elderly persons and young children, as well as anyone with a history of asthma, allergies, or lung problems, may be at greater risk. Research is continuing on the possible long-term effects of exposure to formaldehyde.

Reduced ventilation may allow formaldehyde and other contaminants to accumulate in the indoor air. High indoor temperatures and humidity raise formaldehyde levels. When a home is to be located in areas subject to extreme summer temperatures, an air-conditioning system can be used to control indoor temperature levels. Other means of controlled mechanical ventilation can be used to reduce levels of formaldehyde and other indoor air contaminants.

If you have any questions regarding the health effects of formaldehyde, consult your doctor or local health department.

1. Prepare the Site



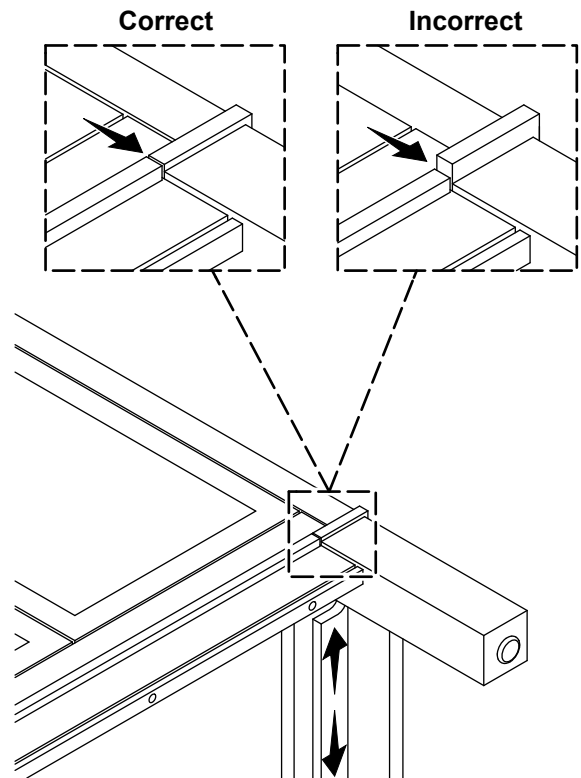
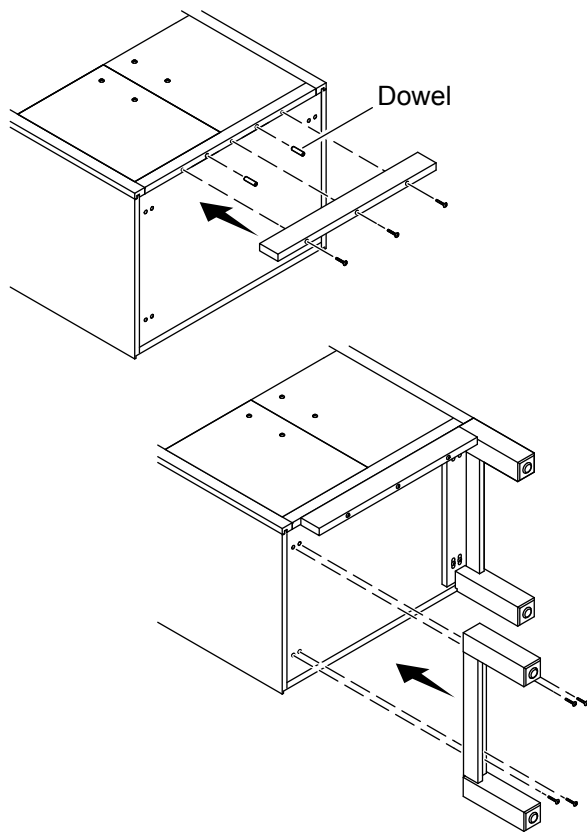
⚠ CAUTION: Risk of property damage. To properly support the weight of the vanity and vanity top/sink, secure to stud framing or 2x6 support behind the finished wall.

- Install the vanity to two or more studs, with one stud at each end of the back rail. Locate the studs and determine if additional 2x6 support is needed.
- If installing 2x6 support, install 2x6s between the wall studs at the desired vanity location. The height from the finished floor to the top of the 2x6 support should be 34-1/2" (876 mm) and flush with the front of the wall studs.
- Plan for routing supply and drain piping for your desired sink installation.

NOTICE: To verify proper support and alignment: The finished wall must be straight and plumb. The floor must be flat and perpendicular to the finished wall.

- Complete the finished wall.

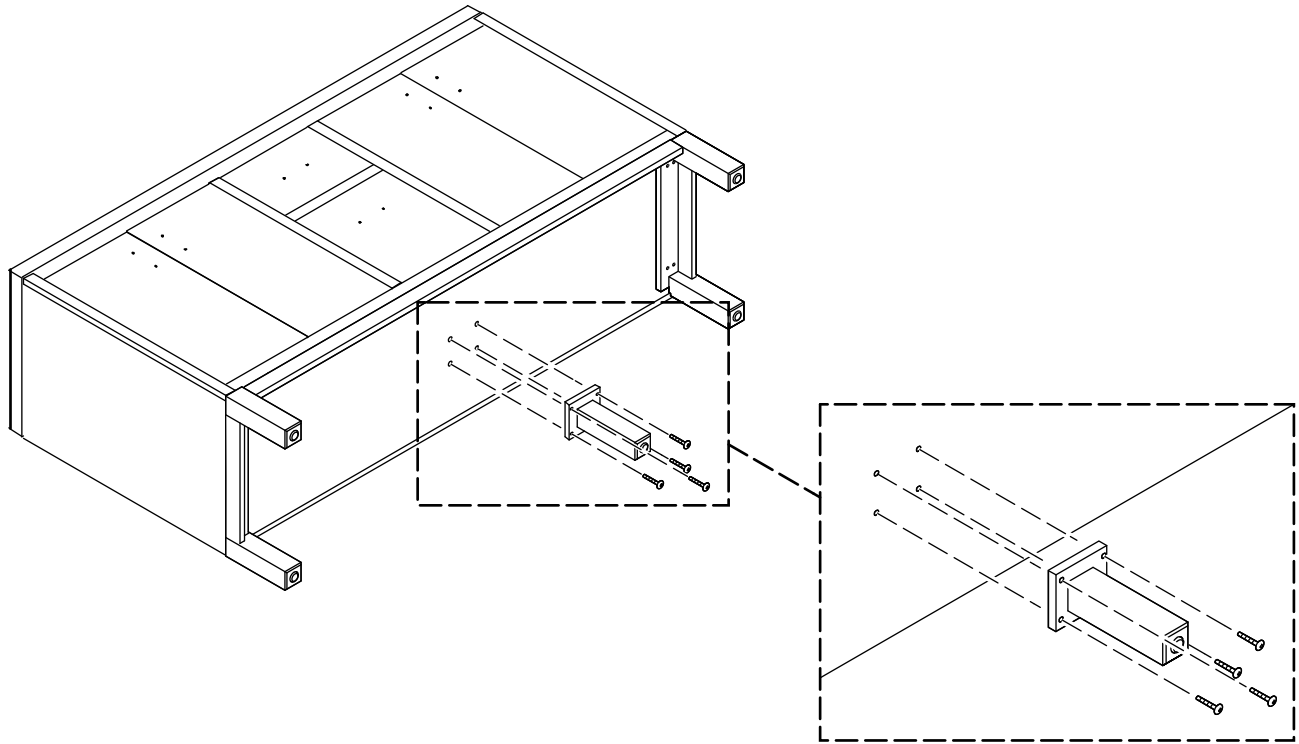
2. Install the Legs



IMPORTANT! Perform this procedure with two people.

- Lay the vanity on its back on a flat, padded surface.
- Insert the dowels into the cabinet dowel holes.
- Position the apron onto the dowels.
- Secure the apron using the wood screws (provided).
- Position the leg assemblies on the bottom of the cabinet so that the fastener holes line up.
- Loosely attach the legs with the truss-head screws (provided).
- Align the legs flush with the front edges of the vanity.
- Securely tighten the truss-head screws.
- 60" Vanities:** Proceed to "Install the Center Leg (60" Vanity Only)".
- All Other Vanities:** Carefully stand the vanity upright. **Do not slide or side-load the legs.**

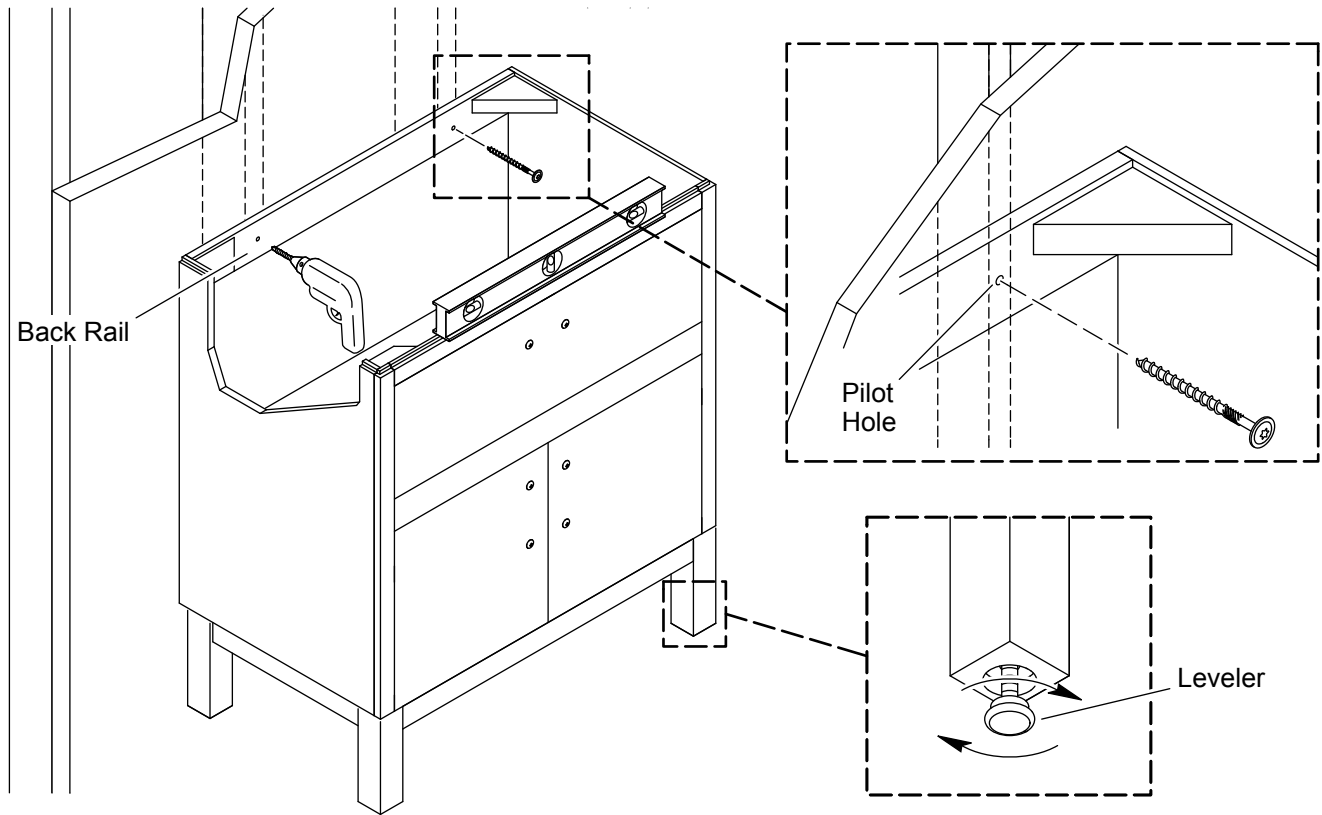
3. Install the Center Leg (60" Vanity Only)



IMPORTANT! Perform this procedure with two people.

- Lay the vanity on its back on a flat, padded surface.
- Install the center leg with the four panhead screws (provided).
- Carefully stand the vanity upright. **Do not slide or side-load the legs.**

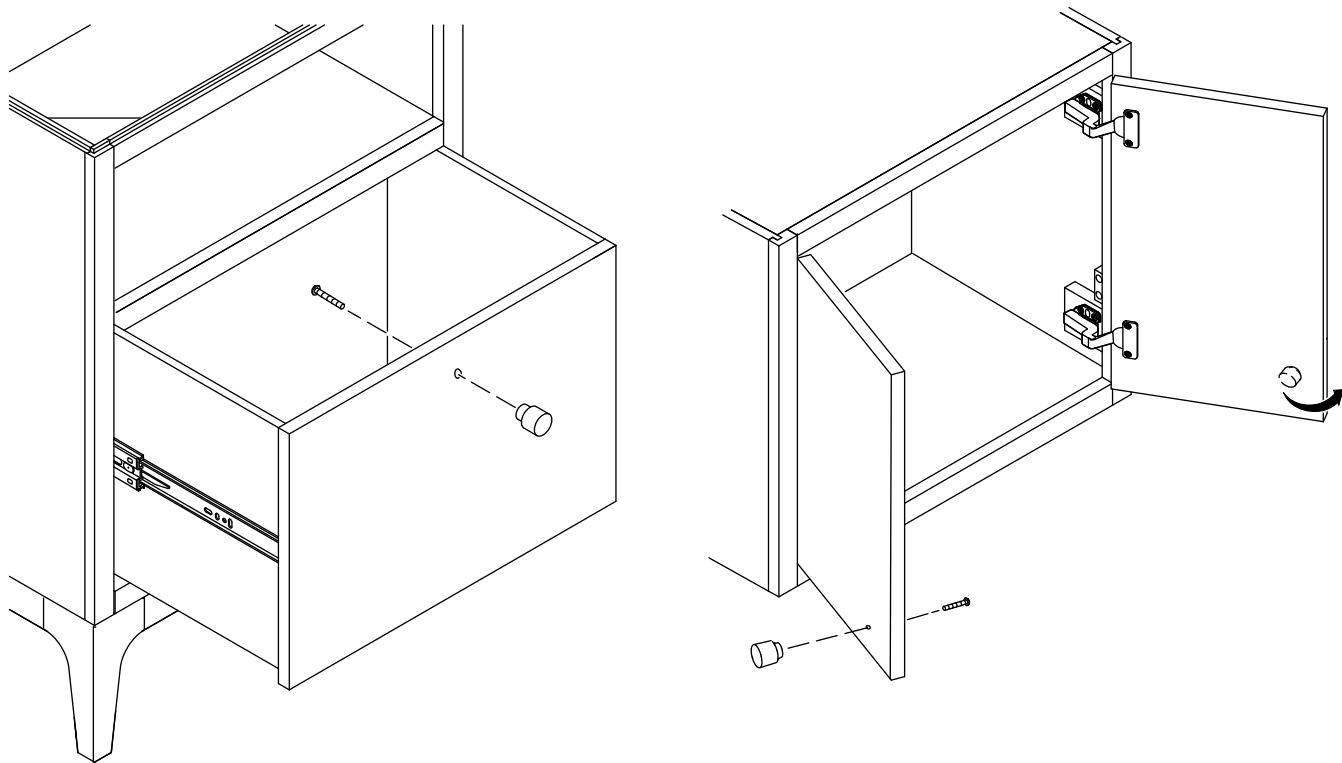
4. Secure the Vanity



⚠ CAUTION: Risk of product damage. Drill the lag bolt pilot holes near the ends of the back rail to provide maximum support and to prevent flexing of the unit.

- With assistance, lift and place the cabinet in position against the finished wall. **Do not slide or side-load the legs.**
- Verify that the vanity is level and plumb against the wall. If necessary, turn the levelers to adjust the unit.
- Verify that there is proper clearance for the doors to open fully.
- Using a 1/8" drill bit, drill a pilot hole through each end of the back rail and into the finished wall. Verify that the holes align with the 2x6 support or a wall stud.
- Secure the vanity to the wall with the two 1/4" lag bolts (provided).

5. Install the Handles and Pulls



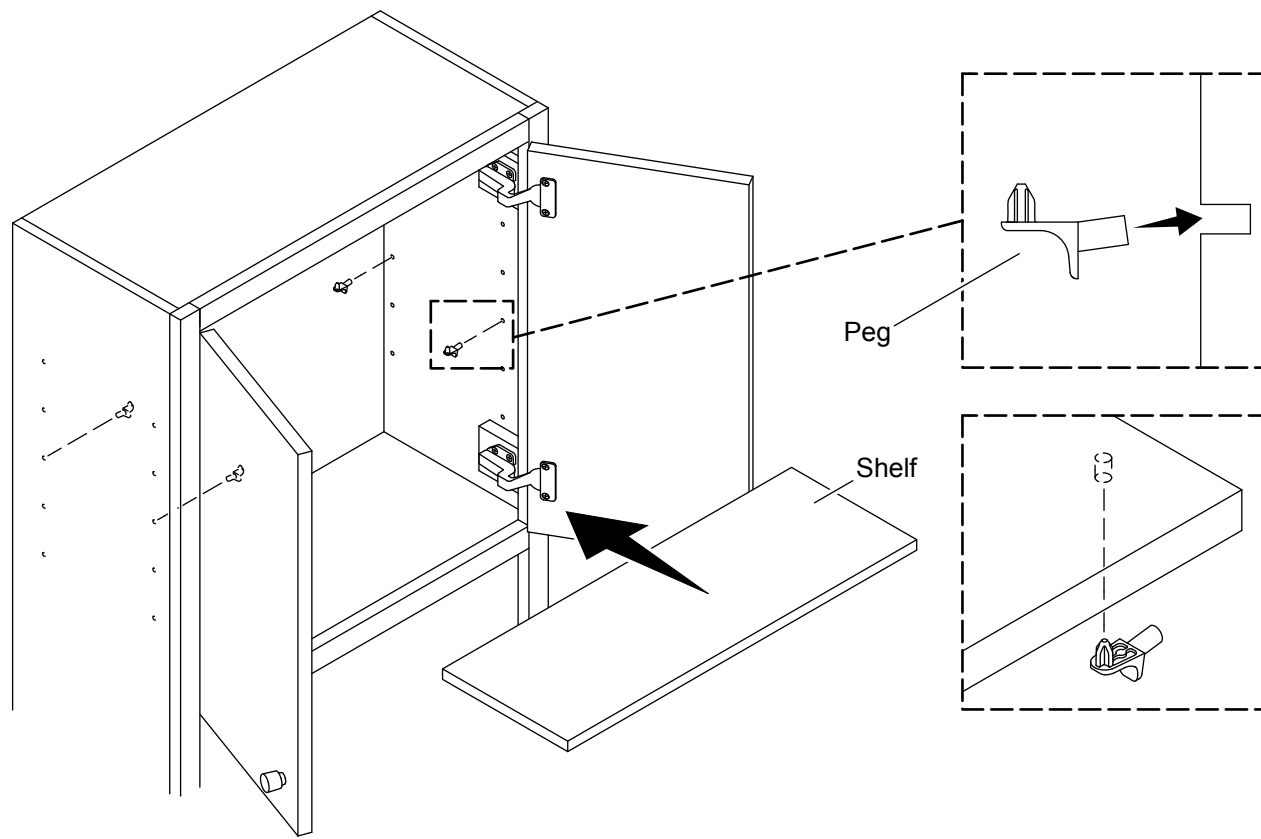
NOTE: To protect from damage, the door handles and drawer pulls are installed inside the cabinet or packaged individually.

- Remove door handles and drawer pulls that are attached to the inside of the cabinet.

NOTE: Some cabinets will have two screw lengths. If applicable, use the shorter screws for the door handles and the longer screws for the drawer pulls.

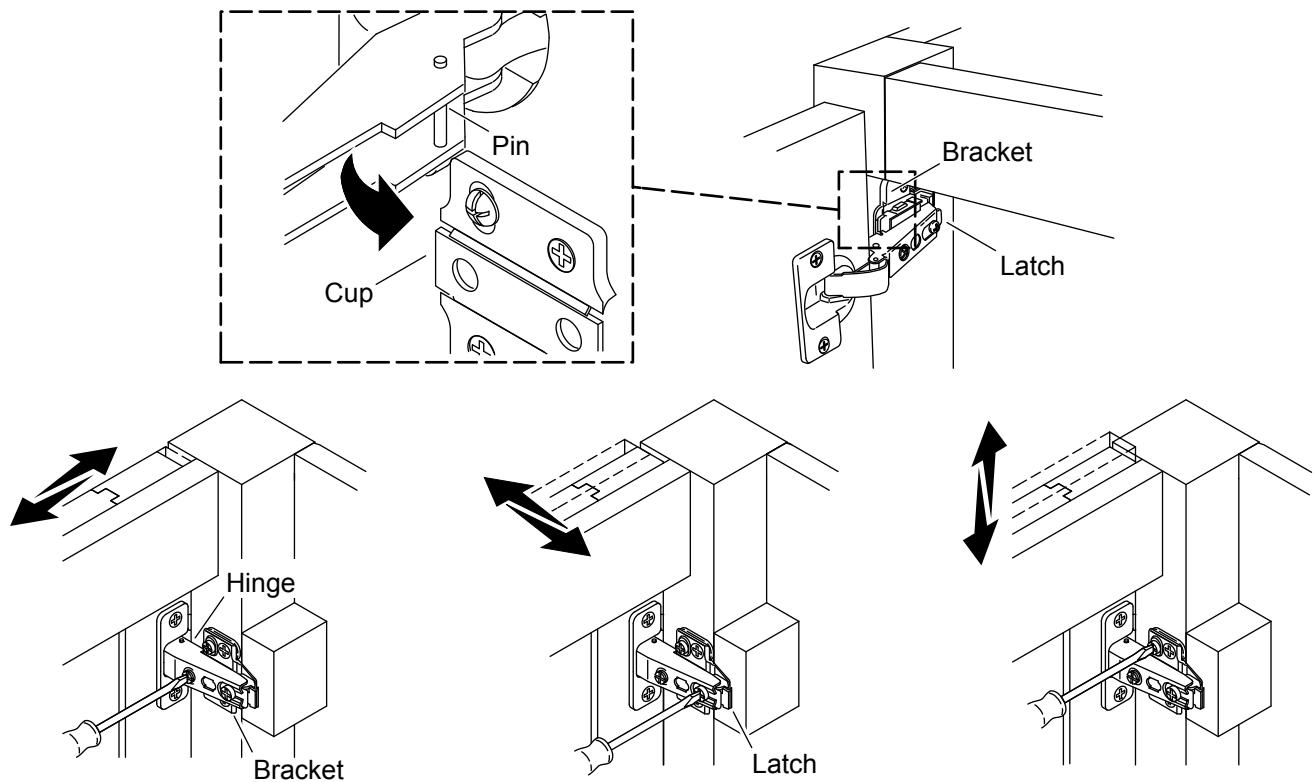
- Install the handles and pulls to the outside of the cabinet, using the pre-drilled holes.
- Tighten the screws securely.

6. Install the Shelves



- Determine the desired height of the shelf inside the cabinet.
- Insert the pegs into the side holes at the desired height.
- Tilt the shelf and position inside the cabinet above the four pegs.
- Rotate the shelf down so the holes on the bottom of the shelf engage the pegs.
- Repeat for any additional shelves.

7. Remove/Adjust the Door



⚠ CAUTION: Risk of product damage. Do not leave the door supported with only one hinge during removal or installation. Disengage the bottom hinge first during removal, and reattach the top hinge first during installation.

Door Adjustment

- Adjust the hinges as needed for proper door functionality and alignment.
- Refer to the illustration and note the screwdriver location for the desired adjustment.

Door Removal

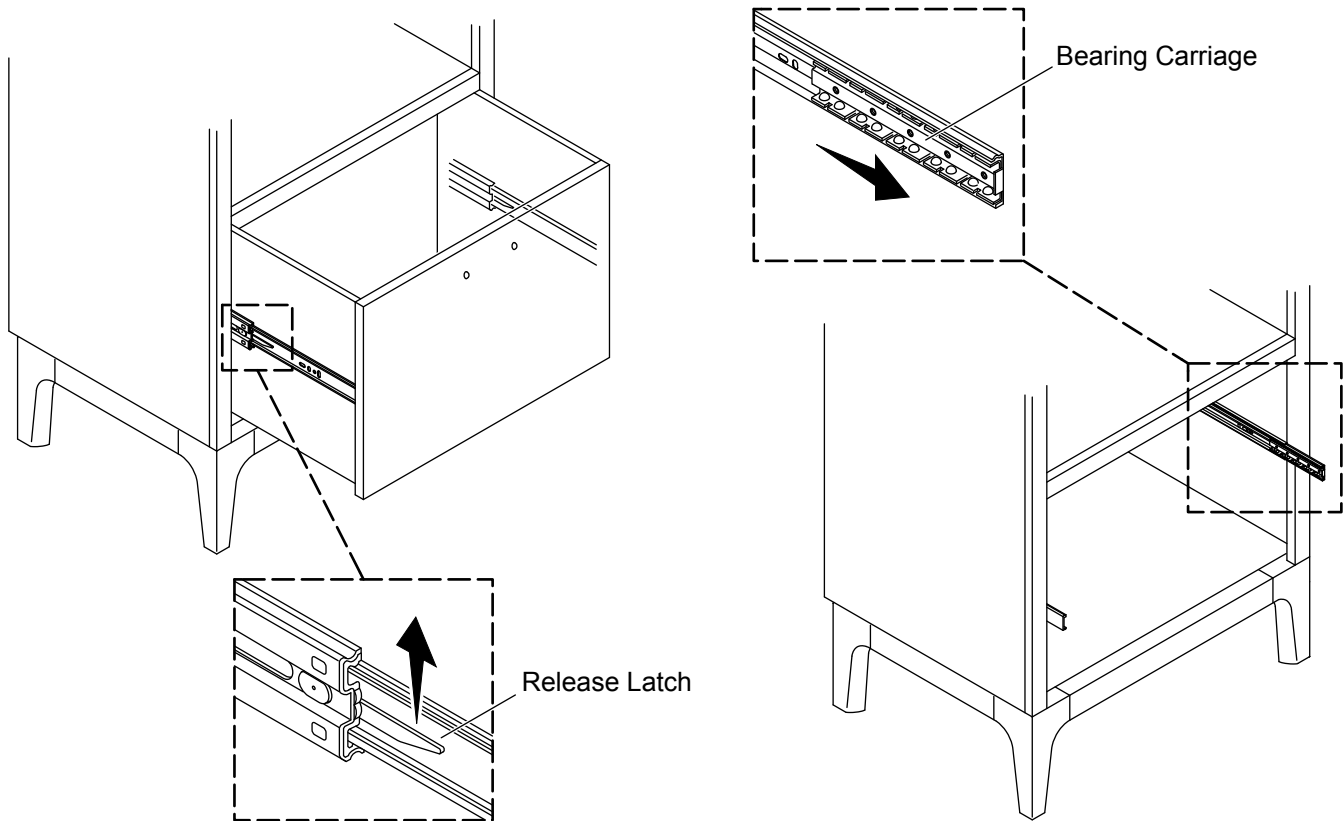
- Apply slight leverage to the door with one hand to keep the door in the full open position.
- With the other hand, release the lower hinge latch from the bracket.
- Repeat for the upper hinge.
- Move the door forward to slide the hinges off the brackets.

Door Installation

NOTE: Get assistance supporting the door to ease installation.

- Align the pin with the top hinge cup.
- Snap the latch onto the top bracket.
- Repeat for the lower hinge.

8. Remove/Adjust the Drawer



Drawer Removal

- Fully extend the drawer.
- On the drawer slides, pull the left side release latch up, and push the right side release latch down.
- While holding the release latches, support the drawer and pull to disengage from the rails.

Drawer Installation

⚠ CAUTION: Risk of personal injury. The drawer can fall if the latches are not properly engaged. Make sure that the latches are engaged on the drawer.

- Fully extend both rails.
- Pull the bearing carriage on each cabinet rail toward you.
- Align the drawer rails onto the cabinet rails, then close the drawer.
- Open and close the drawer to confirm proper operation and confirm that the latches are engaged.

Instructions d'installation

Meuble de toilette

Merci d'avoir choisi KOHLER

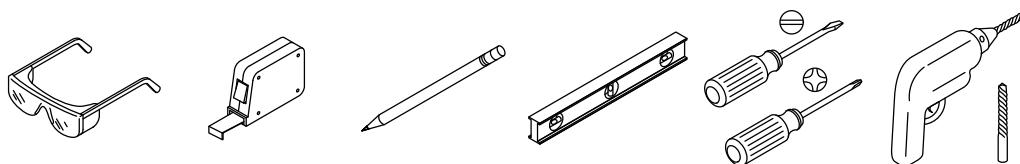
Besoin d'aide? Appeler notre centre de services à la clientèle.

- USA/Canada : 1-800-4KOHLER (1-800-456-4537) Mexique : 001-800-456-4537
- **Pièces d'entretien** : kohler.com/serviceparts
- **Entretien et nettoyage** : kohler.com/clean
- **Brevets** : kohlercompany.com/patents

Garantie

Ce produit est couvert sous la garantie limitée d'un an **KOHLER®**, fournie sur le site kohler.com/warranty. Pour obtenir une copie imprimée des termes de la garantie, s'adresser au centre de services à la clientèle.






Outils et matériel



Plus :

- Lambourde de 2x6
- Localisateur de montants
- Charpente et dispositifs de fixation de charpente
- Cloison sèche et outils pour cloison sèche

Avant de commencer

-  **AVERTISSEMENT : Risque de blessures graves ou mortelles.** Pour éviter un renversement, l'armoire doit être solidement fixée au mur.
-  **ATTENTION : Risque d'endommagement du produit.** Ne pas modifier le meuble-lavabo. Cela pourrait compromettre la stabilité structurelle.
-  **ATTENTION : Risque de blessures ou de dommages matériels.** Les tire-fonds fournis sont destinés à être utilisés avec une cloison sèche et des montants de bois d'une épaisseur standard. Si le mur est plus épais, des tire-fonds plus longs sont requis (non fournis). Calculer la longueur de tire-fonds appropriée en additionnant ce qui suit : matériau de renfort de 1-1/2 po (38 mm), plus épaisseur du panneau mural, plus épaisseur du rail arrière. Pour les autres matériaux de mur, consulter un professionnel pour se renseigner sur la visserie de fixation appropriée.
-  **ATTENTION : Risque d'endommagement du produit.** Ne pas s'asseoir ou se mettre debout sur l'armoire.
-  **ATTENTION : Risque d'endommagement du produit.** Procéder avec précaution lors du déplacement de l'armoire afin d'éviter d'avoir un impact sur les pieds, ou de faire glisser ou de charger ceux-ci sur le côté.

AVIS : Du mastic à l'acrylique siliconisé doit être utilisé pour sécuriser un lavabo ou un comptoir sur le meuble-lavabo. Ne pas utiliser de mastic à la silicone à 100 %, car cela endommagera la finition du meuble-lavabo.

Respecter tous les codes de plomberie et de bâtiment locaux.

Le produit en question peut être différent de celui qui est illustré. La procédure d'installation reste la même.

Deux personnes doivent effectuer cette installation.

Ce meuble-lavabo est conçu pour permettre à la plupart des moulures de base de passer derrière le meuble-lavabo.

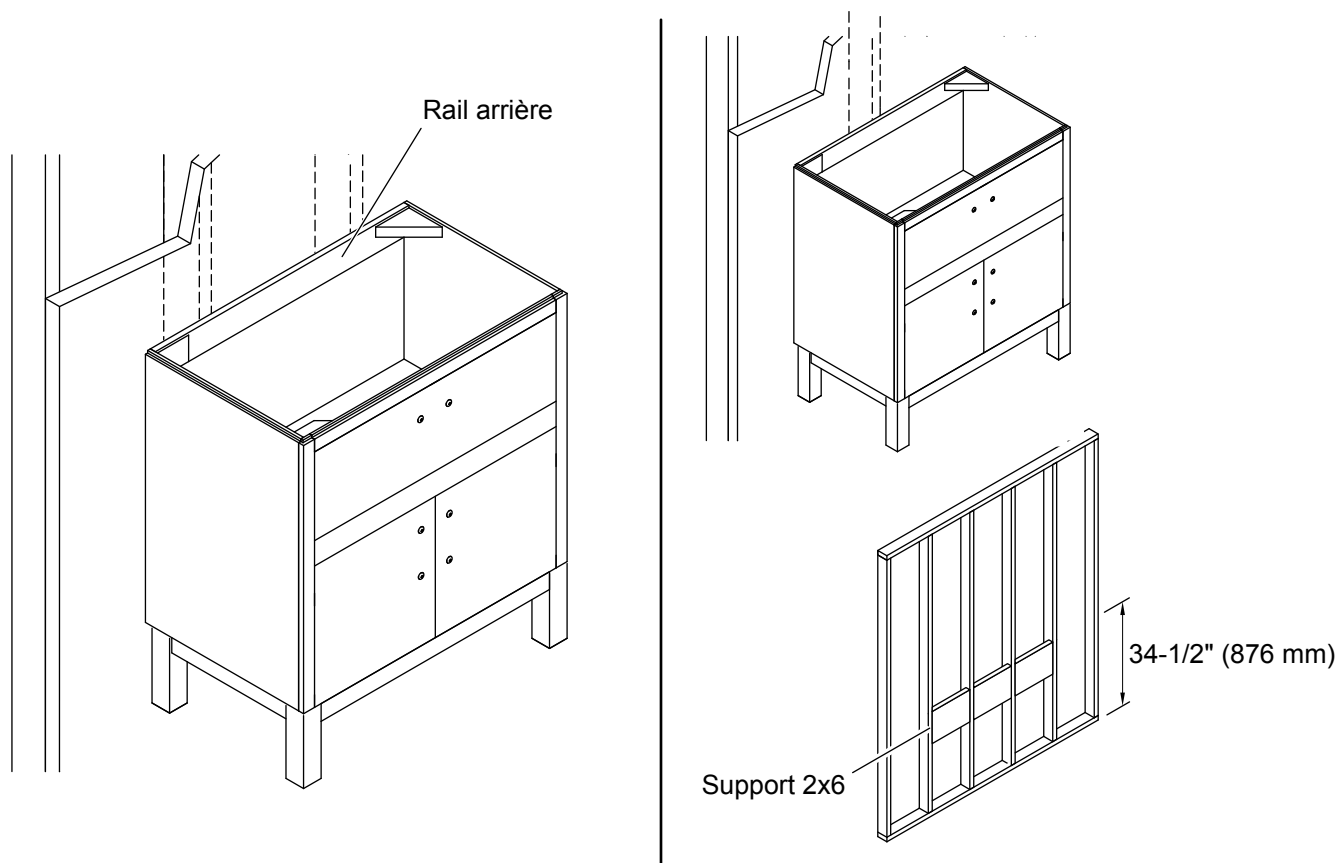
AVIS IMPORTANT SUR LA SANTÉ

Quelques uns des matériaux de construction utilisés dans cette demeure (ou ces matériaux de construction) émettent du formaldéhyde. Une irritation des yeux, du nez et de la gorge, ainsi que des maux de tête, des nausées et des symptômes divers similaires à l'asthme, dont un essoufflement, ont été signalés à la suite d'une exposition au formaldéhyde. Les personnes âgées et les jeunes enfants, ainsi que toutes les personnes ayant des antécédents d'asthme, des allergies, ou des problèmes de poumons pourraient être soumis à de plus grands risques. Les recherches sur les effets à long terme possibles suite à une exposition au formaldéhyde continuent.

Une ventilation réduite pourrait permettre au formaldéhyde et à d'autres contaminants de s'accumuler dans l'air intérieur. Des températures et de l'humidité intérieures élevées élèvent les niveaux de formaldéhyde. Si une demeure doit être située dans des zones soumises à des températures d'été extrêmes, un système de climatisation peut être utilisé pour contrôler les niveaux de la température intérieure. D'autres moyens de ventilation mécanique contrôlée peuvent être utilisés pour réduire les niveaux de formaldéhyde et d'autres contaminants de l'air intérieur.

En cas de questions sur les effets du formaldéhyde sur la santé, consulter le médecin ou le service de santé local.

1. Préparer le site



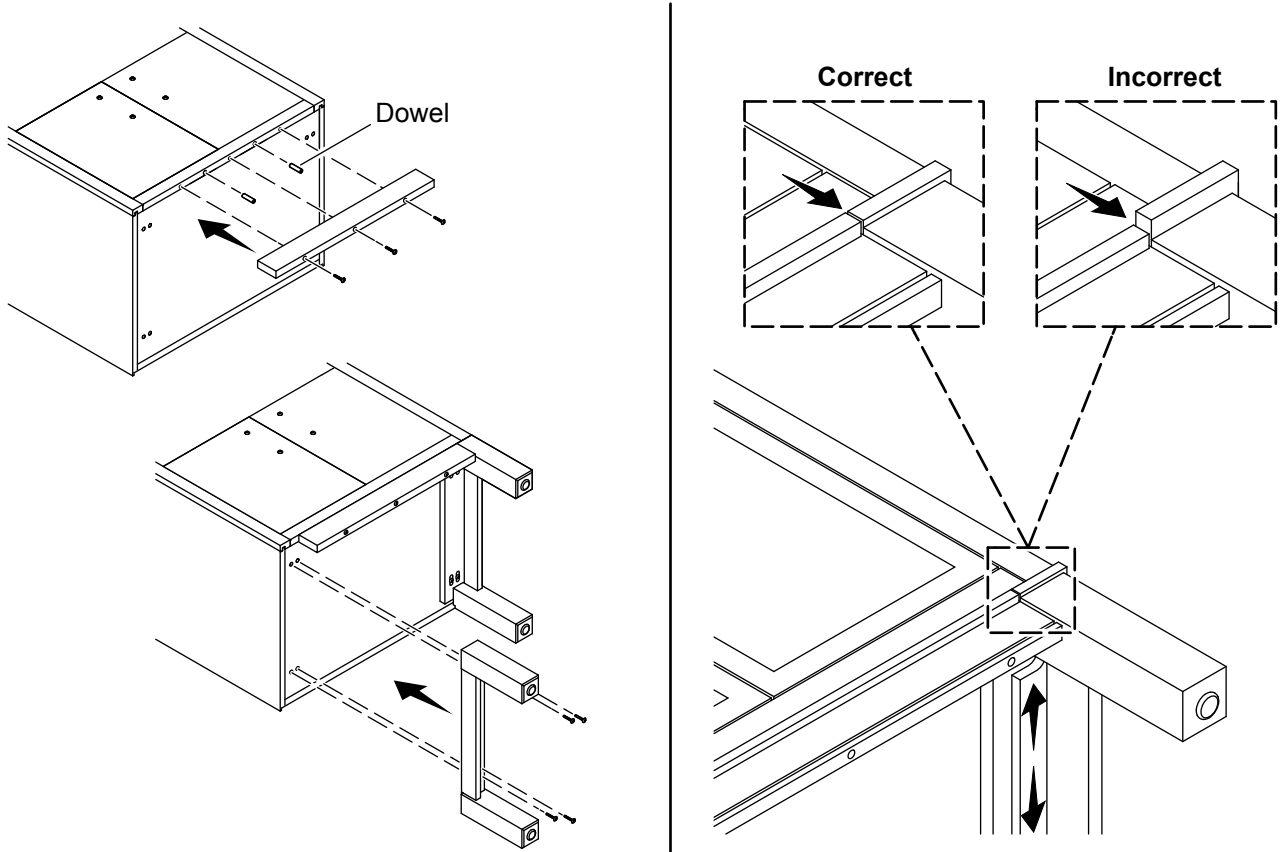
⚠ ATTENTION : Risque de dommages matériels. Pour supporter le poids du meuble-lavabo et le dessus du meuble-lavabo/le lavabo de manière appropriée, sécuriser sur le pan à colombages ou le support 2x6 à l'arrière du mur fini.

- Installer le meuble-lavabo sur deux montants ou plus, avec un montant à chaque extrémité du rail arrière. Trouver les montants et déterminer si un support 2x6 supplémentaire est nécessaire.
- Si un support 2x6 est installé, installer des montants 2x6 entre les montants muraux à l'emplacement souhaité du meuble-lavabo. La hauteur entre le plancher fini et le haut du support 2x6 devrait être de 34-1/2 po (876 mm) et le support doit être à ras de l'avant des montants muraux.
- Prévoir l'acheminement des tuyaux d'alimentation et d'écoulement pour l'installation de lavabo souhaitée.

AVIS : Pour vérifier que le support et l'alignement sont adéquats : Le mur fini doit être droit et d'aplomb. Le plancher doit être plat et perpendiculaire au mur fini.

- Terminer le mur fini.

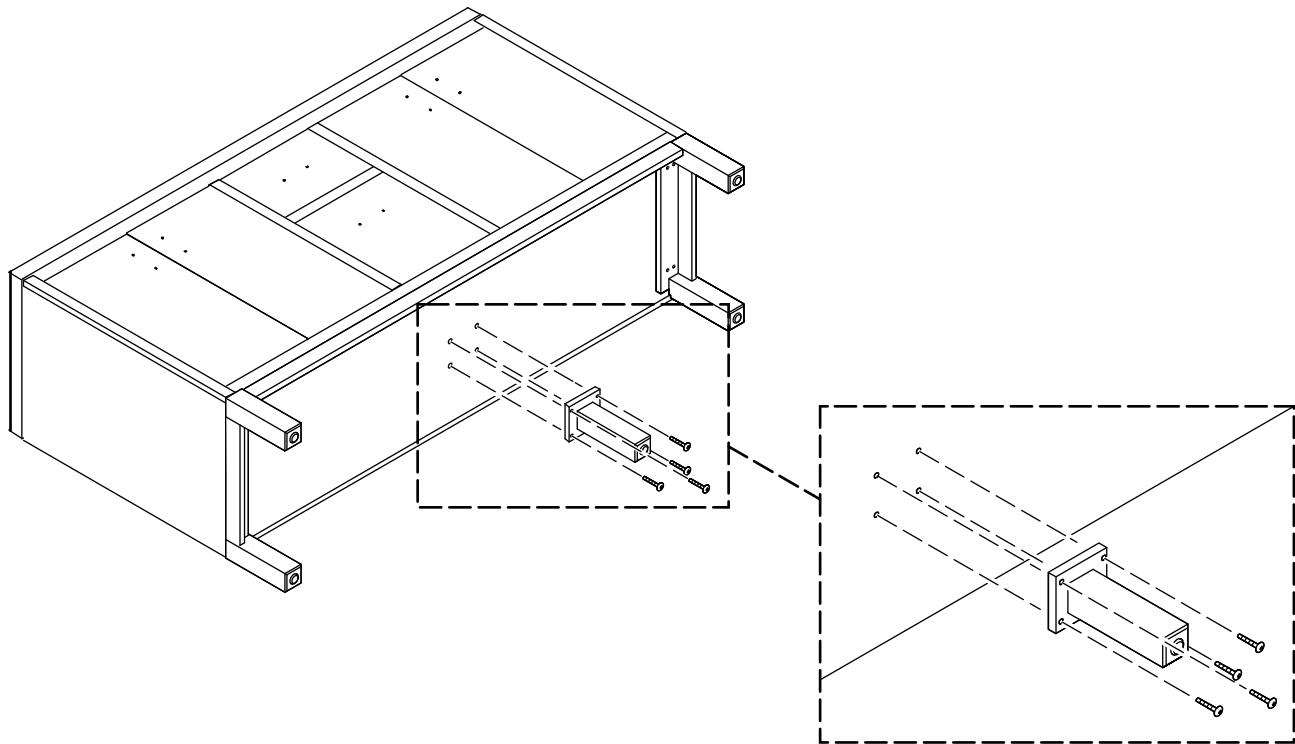
2. Installer les pieds



IMPORTANT! Effectuer cette procédure avec deux personnes.

- Poser le meuble-lavabo sur son dos, sur une surface plate et rembourrée.
- Insérer les goujons dans les trous de goujons de l'armoire.
- Positionner le tablier sur les goujons.
- Fixer le tablier en place en utilisant les vis à bois (fournies).
- Positionner les ensembles de pieds sur le bas de l'armoire, de manière à ce que les trous du dispositif de fixation soient alignés.
- Attacher sans serrer les pieds avec les vis à tête bombée (fournies).
- Aligner les pieds à ras des bords avant du meuble-lavabo.
- Serrer solidement les vis à tête bombée.
- Meubles-lavabos de 60 po :** Passer à la section « Installer le pied central (Meuble-lavabo de 60 po uniquement) ».
- Tous les autres meubles-lavabos :** Relever avec précaution le meuble-lavabo à la verticale. **Ne pas faire glisser les pieds et ne pas les charger sur le côté.**

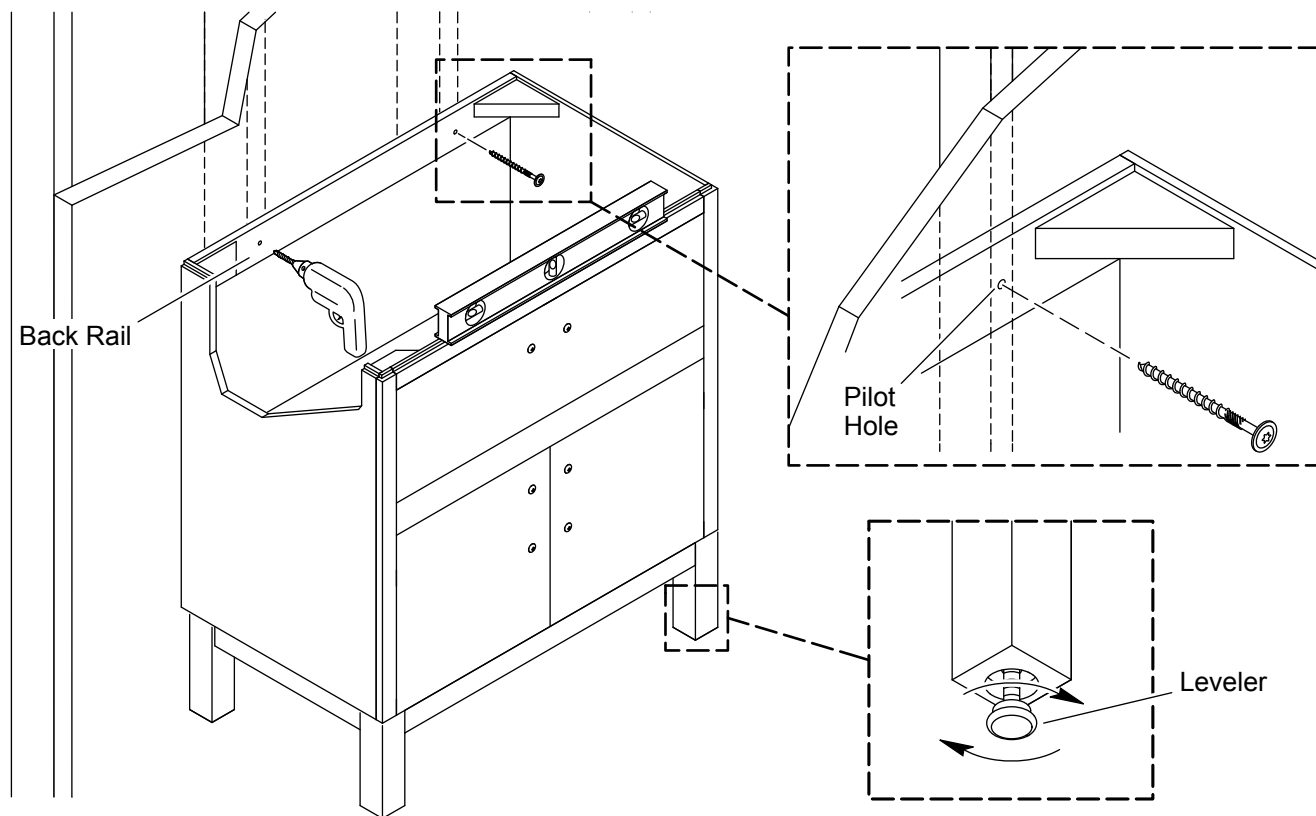
3. Installer le pied central (Meuble de toilette de 60 po uniquement)



IMPORTANT! Effectuer cette procédure avec deux personnes.

- Poser le meuble-lavabo sur son dos, sur une surface plate et rembourrée.
- Installer le pied central avec les quatre vis à tête tronconique (fournies).
- Relever avec précaution le meuble-lavabo à la verticale. **Ne pas faire glisser les pieds et ne pas les charger sur le côté.**

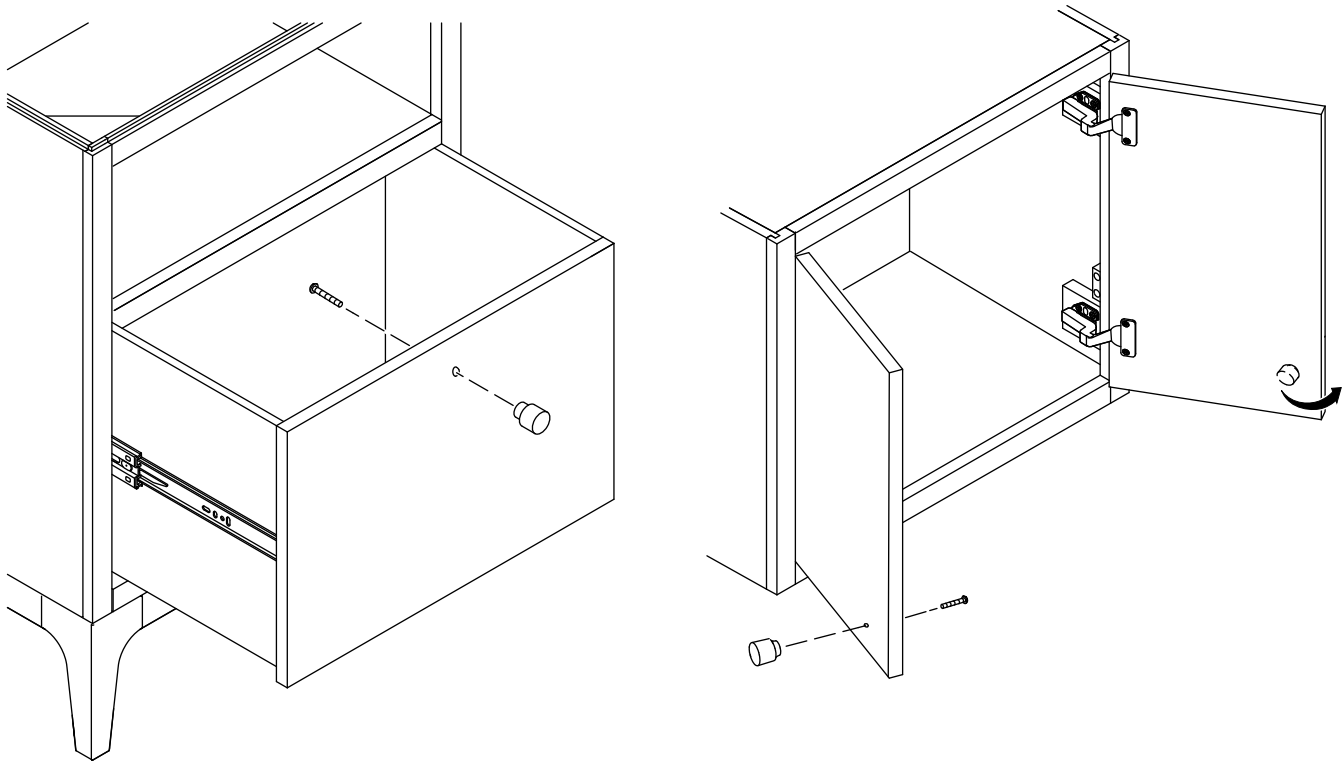
4. Sécuriser le meuble



⚠ ATTENTION : Risque d'endommagement du produit. Percer les avant-trous des tire-fonds à proximité des extrémités du rail arrière afin de fournir un support maximum et pour empêcher un fléchissement de l'ensemble.

- Avec de l'aide, lever et positionner l'armoire contre le mur fini. **Ne pas faire glisser les pieds et ne pas les charger sur le côté.**
- Vérifier que le meuble-lavabo est à niveau et d'aplomb contre le mur. Si nécessaire, tourner les vérins de calage pour ajuster l'ensemble.
- Vérifier que le dégagement est adéquat pour pouvoir ouvrir entièrement les portes.
- Utiliser un foret de 1/8 po pour percer un avant-trou à travers chaque extrémité du rail arrière et dans le mur fini. Vérifier que les trous sont alignés avec le support 2x6 ou un poteau mural.
- Sécuriser le meuble-lavabo sur le mur avec deux tire-fonds de 1/4 po (fournis).

5. Installer les poignées



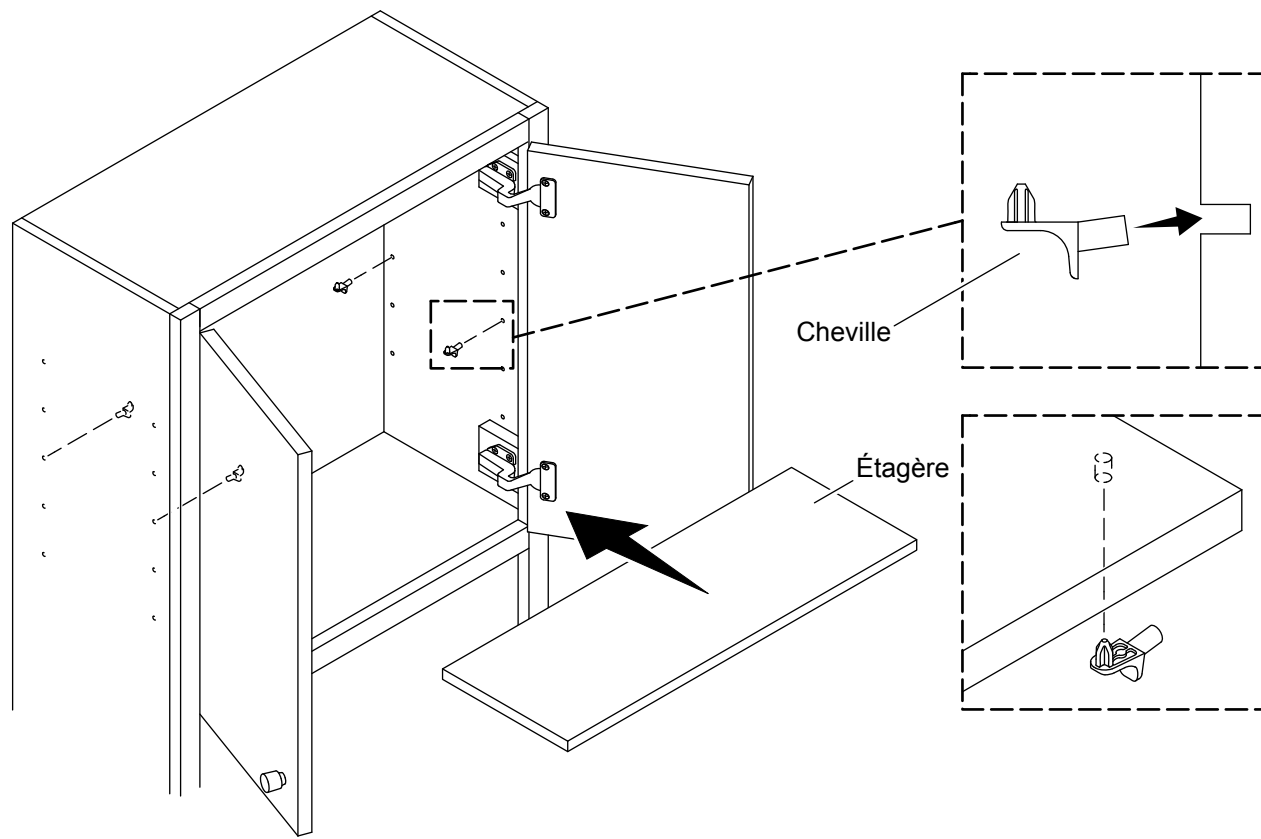
REMARQUE : Pour protéger l'armoire contre des dommages, les poignées de porte et de tiroirs sont installées à l'intérieur de l'armoire ou sont emballées individuellement.

- Retirer les poignées de porte et de tiroirs qui sont attachées sur l'intérieur du meuble de toilette.

REMARQUE : Certaines armoires auront deux longueurs de vis. Le cas échéant, utiliser les vis plus courtes pour les poignées de porte et les vis plus longues pour les poignées de tiroirs.

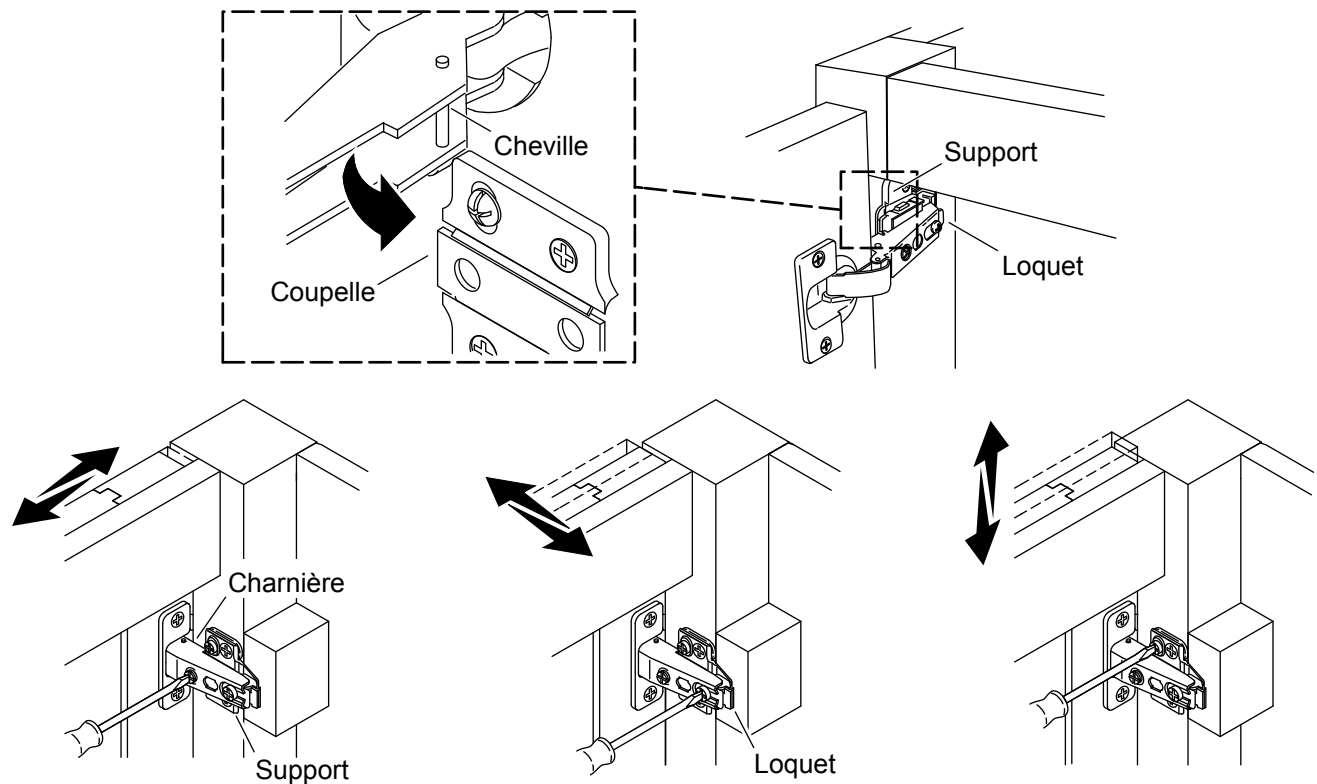
- Installer les poignées sur l'extérieur du meuble de toilette, en utilisant les trous prépercés.
- Serrer solidement les vis.

6. Installer les étagères



- Déterminer la hauteur souhaitée sur l'étagère à l'intérieur de l'armoire.
- Insérer les chevilles dans les trous latéraux à la hauteur souhaitée.
- Incliner l'étagère et la placer dans l'armoire au-dessus des quatre chevilles.
- Tourner l'étagère vers le bas de manière à ce que les trous sur le bas de l'étagère engagent les chevilles.
- Répéter pour toutes les étagères supplémentaires.

7. Retirer/Ajuster la ou les portes



⚠ ATTENTION : Risque d'endommagement du produit. Ne pas laisser la porte soutenue par une seule charnière seulement lors du retrait ou de l'installation. Dégager la charnière inférieure en premier lieu lors du retrait, puis réattacher la charnière supérieure en premier lieu pendant l'installation.

Ajustement de la porte

- Ajuster les charnières au besoin pour un fonctionnement et un alignement adéquats de la porte.
- Se référer à l'illustration et noter l'emplacement du tournevis pour le réglage souhaité.

Retrait de la porte

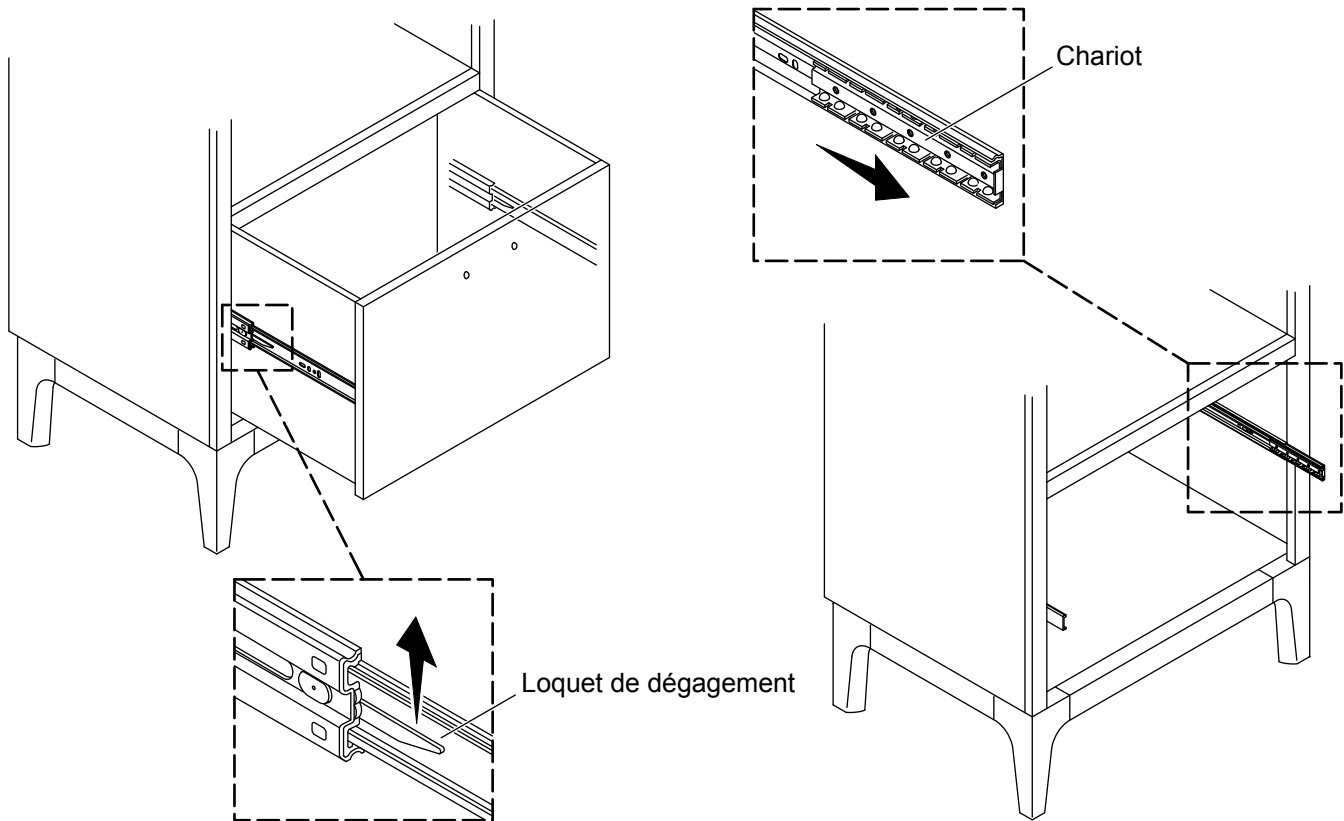
- Appliquer un peu de force sur la porte avec une main pour garder la porte en position complètement ouverte.
- Avec l'autre main, débloquer le loquet de la charnière inférieure du support.
- Répéter la procédure pour la charnière supérieure.
- Déplacer la porte vers l'avant pour faire glisser les charnières hors des supports.

Installation de la porte

REMARQUE : Obtenir de l'aide pour supporter la porte afin de faciliter l'installation.

- Aligner la goupille avec la coupelle de charnière supérieure.
- Enclencher le loquet sur le support supérieur.
- Répéter la procédure pour la charnière inférieure.

8. Retirer/ajuster le tiroir



Retrait de tiroir

- Prolonger le tiroir au complet.
- Sur les glissières de tiroir, tirer le loquet de dégagement du côté gauche vers le haut, et appuyer sur le loquet de dégagement du côté droit.
- Tout en maintenant les loquets de dégagement, soutenir le tiroir et tirer pour le dégager des rails.

Installation de tiroir

⚠ ATTENTION : Risque de blessures. Le tiroir peut tomber si les loquets ne sont pas engagés correctement. S'assurer que les loquets sont engagés sur le tiroir.

- Prolonger les deux rails au complet.
- Tirer le chariot vers soi sur chaque rail de l'armoire.
- Aligner les rails du tiroir sur les rails de l'armoire, puis fermer le tiroir.
- Ouvrir et fermer le tiroir pour vérifier le bon fonctionnement et vérifier que tous les loquets sont engagés.

Instrucciones de instalación

Tocador

Gracias por elegir productos KOHLER

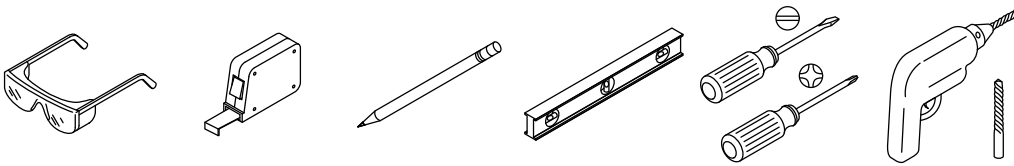
¿Necesita ayuda? Comuníquese con nuestro Centro de Atención al Cliente.

- EE. UU./Canadá: 1-800-4KOHLER (1-800-456-4537) México: 001-800-456-4537
- **Piezas de repuesto:** kohler.com/serviceparts
- **Cuidado y limpieza:** kohler.com/clean
- **Patentes:** kohlercompany.com/patents

Garantía

A este producto lo cubre la **garantía limitada de un año de KOHLER®**, que se puede consultar en kohler.com/warranty. Si lo desea, solicite al Centro de Atención al Cliente una copia impresa de los términos de la garantía.






Herramientas y materiales



Más:

- Postes de madera de 2x6
- Localizador de postes de madera
- Estructura de postes de madera y sujetadores
- Paneles de yeso y herramientas para paneles de yeso

Antes de comenzar

-  **AVISO: Riesgo de sufrir lesiones graves o fatales.** Para evitar que el gabinete se incline y caiga, debe fijarse correctamente a la pared.
-  **PRECAUCIÓN: Riesgo de causar daños al producto.** No modifique el tocador. Si lo hace, reducirá su estabilidad estructural.
-  **PRECAUCIÓN: Riesgo de sufrir lesiones personales o causar daños a la propiedad.** Los tornillos de rosca para madera (se incluyen) tienen el propósito de ser usados en paneles de yeso de espesor estándar y en postes de madera. Si la pared es más ancha, se requieren tornillos de rosca para madera más largos (no se incluyen). Para calcular la longitud apropiada de los pernos de rosca para madera sume lo siguiente: el material de refuerzo de 1-1/2" (38 mm), más el espesor del panel de yeso, más el espesor de la barra de soporte posterior. En otros materiales de pared, consulte a un profesional acerca de los herrajes de montaje apropiados.
-  **PRECAUCIÓN: Riesgo de causar daños al producto.** No se sienta ni se pare sobre el gabinete.
-  **PRECAUCIÓN: Riesgo de causar daños al producto.** Tenga cuidado al mover el gabinete a fin de evitar golpear, deslizar o aplicar carga lateral en las patas.

AVISO: Se debe usar sellador acrílico siliconado para fijar un lavabo o una encimera al tocador. No use sellador 100 % de silicona, porque causa daños al acabado del tocador.

Cumpla todos los códigos locales de plomería y construcción.

Es posible que su modelo parezca distinto al ilustrado. El procedimiento de instalación es el mismo.

Se requieren 2 personas para hacer esta instalación.

Este tocador está diseñado para permitir que la mayoría de las molduras de piso queden detrás del tocador.

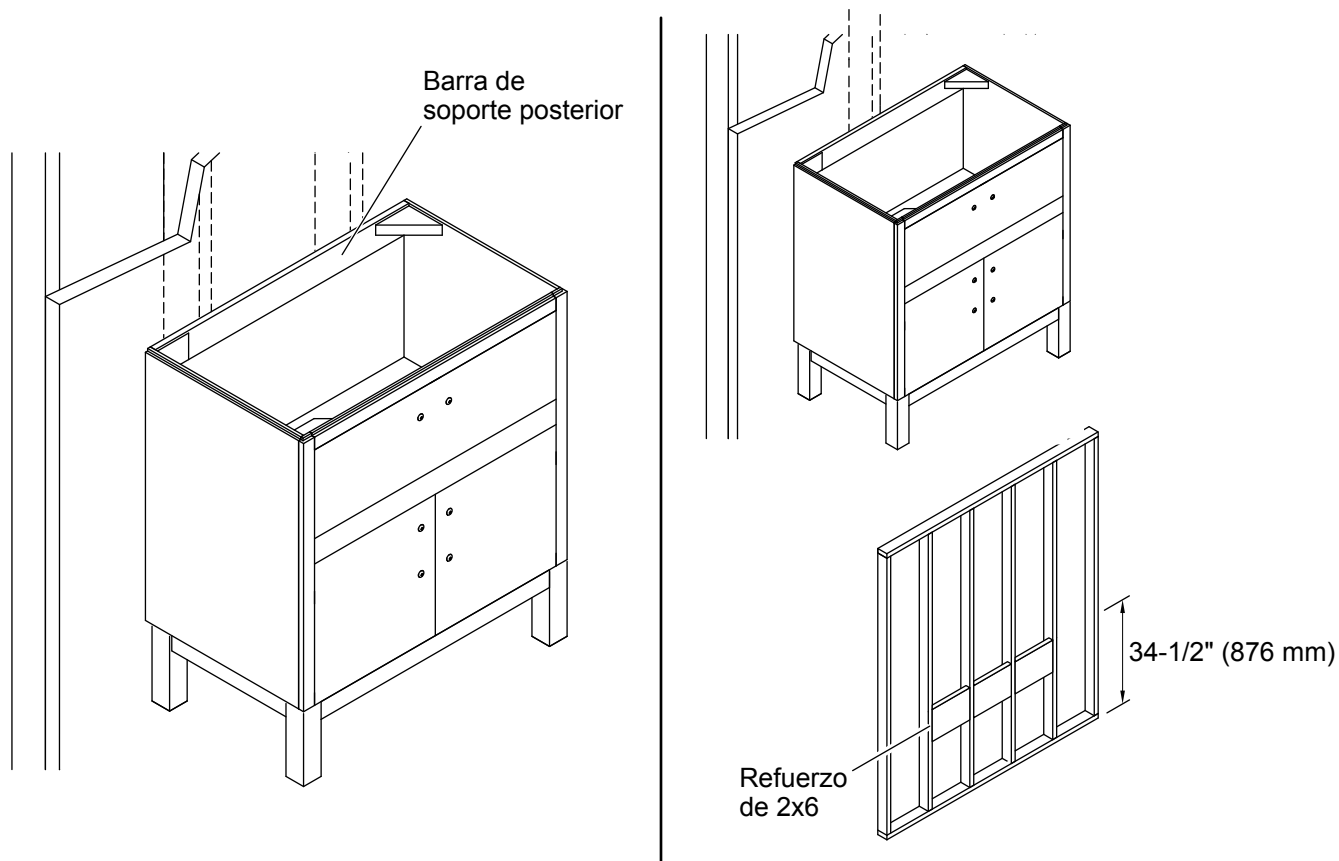
AVISO IMPORTANTE DE SALUD

Algunos de los materiales de construcción usados en esta construcción (o estos materiales de construcción) emiten formaldehído. Irritación de los ojos, la nariz y la garganta, dolor de cabeza, náusea y una variedad de síntomas parecidos al asma, como dificultades para respirar, han sido reportados como resultado de la exposición al formaldehído. El riesgo puede ser mayor a las personas de edad madura y a los niños pequeños, así como a cualquier persona con antecedentes de asma, alergias o problemas pulmonares. La investigación continúa con respecto a los posibles efectos a largo plazo de la exposición al formaldehído.

La ventilación inadecuada puede permitir que el formaldehído y otros contaminantes se acumulen en el aire de las áreas interiores. La temperatura y la humedad altas en interiores aumentan los niveles de formaldehído. Cuando la vivienda esté ubicada en un área donde la temperatura en verano sea extrema, un sistema de aire acondicionado puede controlar los niveles de temperatura en su interior. Es posible usar otras formas de ventilación mecánica para reducir los niveles de formaldehído y de otros contaminantes del aire en interiores.

Si tiene preguntas con respecto a los efectos del formaldehído en la salud, consulte a su médico o al departamento local de salud.

1. Prepare el sitio



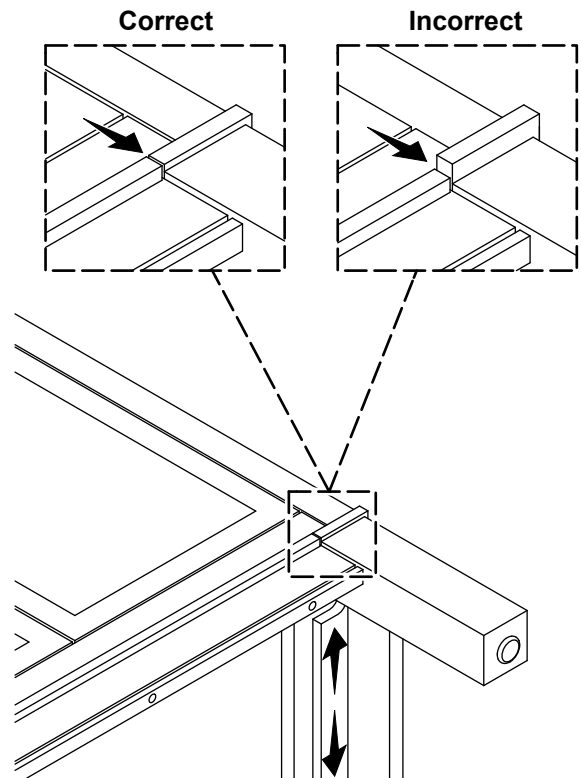
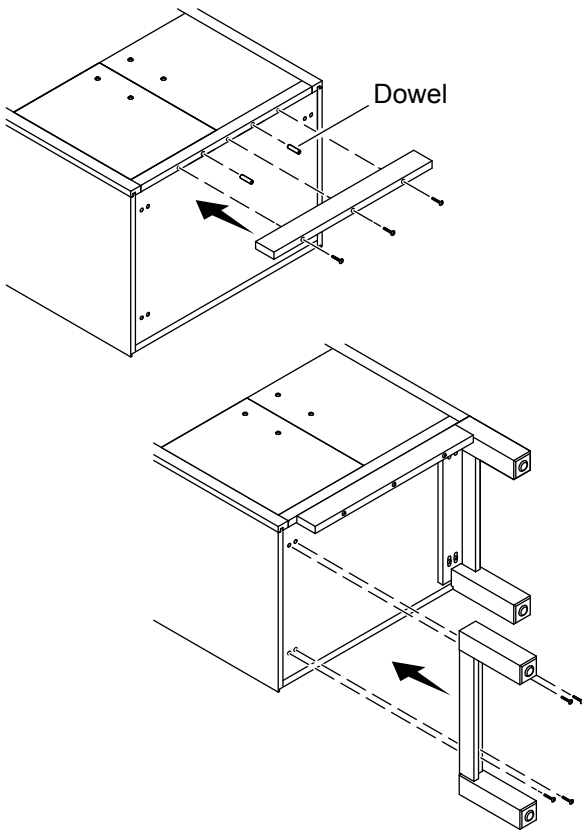
⚠ PRECAUCIÓN: Riesgo de causar daños a la propiedad. Para soportar correctamente el peso del tocador y del lavabo y la cubierta del tocador, fije el tocador a una estructura de postes de madera o a un refuerzo de maderos de 2x6 pulgadas detrás de la pared acabada.

- Instale el tocador sujeto a dos o más postes de madera, y cada uno de estos postes debe quedar a cada extremo de la barra de soporte posterior. Ubique los postes de madera y determine si es necesario instalar refuerzos adicionales de 2x6 pulgadas.
- Si va a instalar refuerzos de 2x6 pulgadas, instálelos entre los postes de madera de la pared en el lugar donde vaya a instalar el tocador. La altura desde el piso acabado hasta la parte superior del refuerzo de 2x6 pulgadas debe ser de 34-1/2" (876 mm), y los refuerzos deben quedar al ras con la parte delantera de los postes de madera.
- Planee tender las tuberías de suministro y de desagüe de acuerdo a la instalación que desee para su lavabo.

AVISO: Para verificar el soporte y el alineamiento correctos: La pared acabada debe estar recta y a plomo. El piso debe estar plano y perpendicular a la pared acabada.

- Aplique el acabado a la pared.

2. Instale las patas

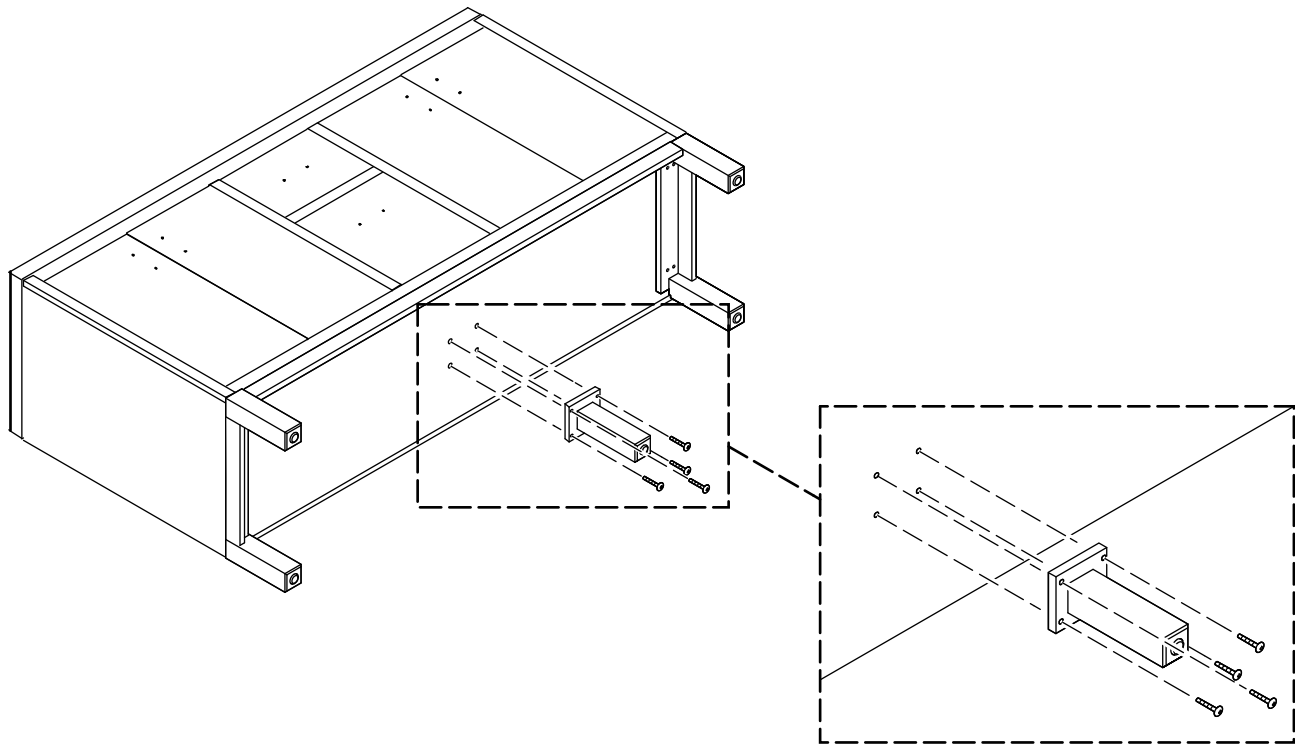


¡IMPORTANTE! Haga este procedimiento entre dos personas.

- Recueste el tocador con su superficie posterior sobre una superficie acojinada.
- Introduzca los pasadores de espiga en los orificios para pasadores de espiga del gabinete.
- Coloque el faldón en los pasadores de espiga.
- Fije el faldón con los tornillos para madera (se incluyen).
- Coloque los ensamblajes de las patas en la parte inferior del gabinete, de forma que los orificios para los sujetadores queden alineados.
- Fije las patas, sin apretarlas, con los tornillos de cabeza de hongo de perfil bajo (se incluyen).
- Alinee las patas de forma que queden al ras con los bordes delanteros del tocador.
- Apriete con firmeza los tornillos de cabeza de hongo de perfil bajo.
- Tocadores de 60 pulgadas:** Vaya a la sección “Instale la pata central (solo tocadores de 60 pulgadas)”.
- El resto de los tocadores:** Con cuidado coloque el tocador en posición vertical. **No deslice las patas ni las someta a cargas laterales.**

3. Instale la pata central (solo tocadores de 60 pulgadas)

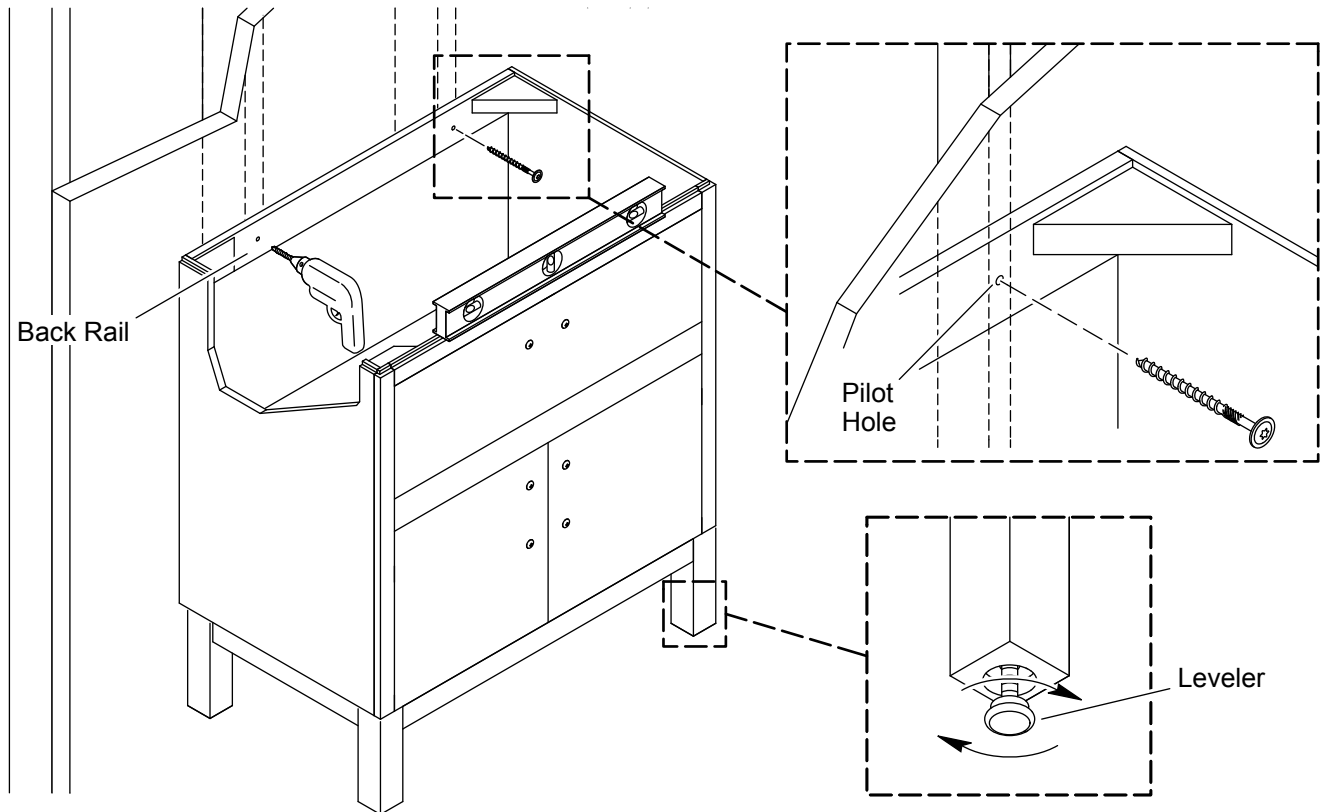
ES



¡IMPORTANTE! Haga este procedimiento entre dos personas.

- Recueste el tocador con su superficie posterior sobre una superficie acojinada.
- Instale la pata central con los 4 tornillos de cabeza redonda (se incluyen).
- Con cuidado coloque el tocador en posición vertical. **No deslice las patas ni las someta a cargas laterales.**

4. Fije el tocador

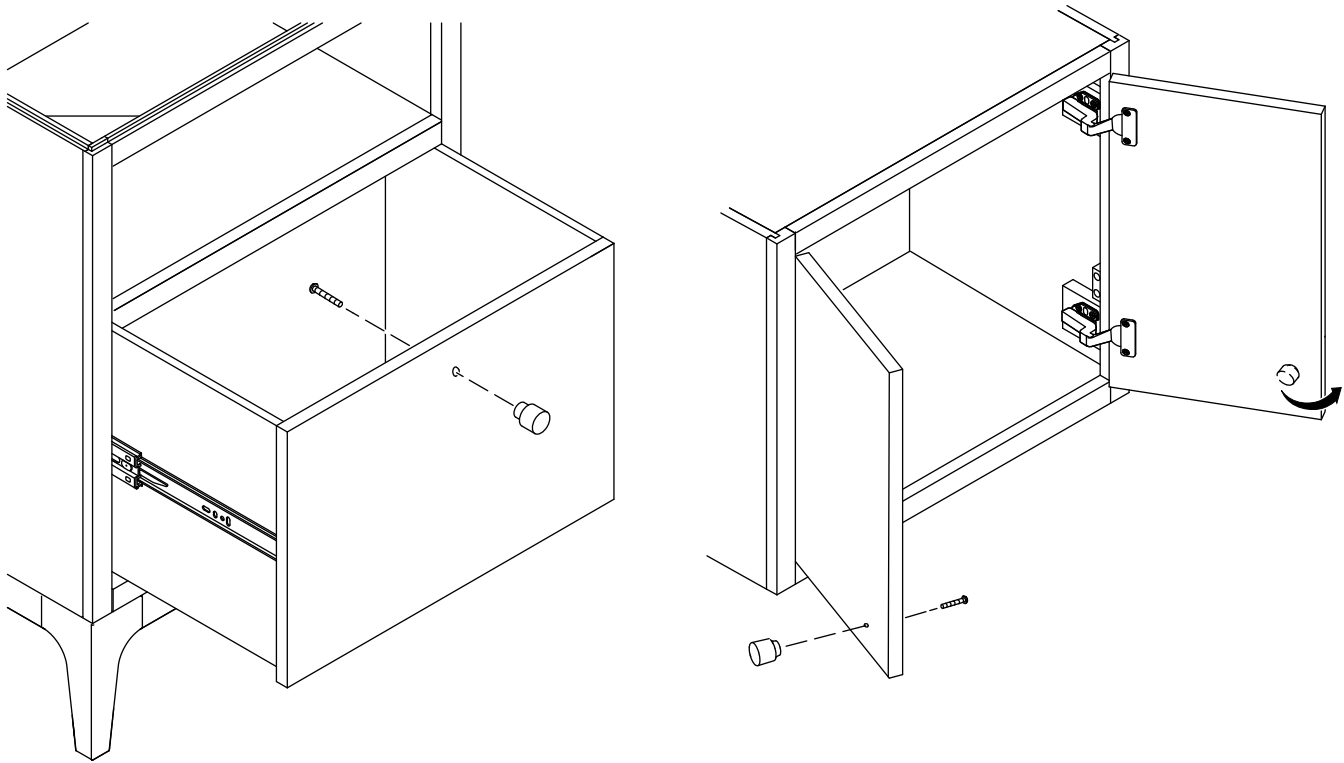


⚠ PRECAUCIÓN: Riesgo de causar daños al producto. Taladre orificios guía para los pernos de rosca para madera, cerca de los extremos de la barra de soporte posterior, para proporcionar el máximo soporte y evitar que la unidad se flexione.

- Con ayuda, levante y coloque el gabinete en su lugar contra la pared acabada. **No deslice las patas, ni las someta a cargas laterales.**
- Verifique que el tocador quede nivelado y a plomo contra la pared. De ser necesario, haga girar los niveladores para ajustar la unidad.
- Verifique que haya suficiente espacio libre para que las puertas puedan abrir por completo.
- Con una broca de 1/8 pulg, taladre un orificio guía en cada extremo de la barra de soporte posterior y dentro de la pared acabada. Verifique que los orificios queden alineados con el refuerzo de maderos de 2x6 pulgadas o con algún poste de madera de la pared.
- Fije el tocador a la pared con los 2 tornillos de rosca para madera de 1/4 pulg (se incluyen).

5. Instale las manijas y las jaladeras

ES



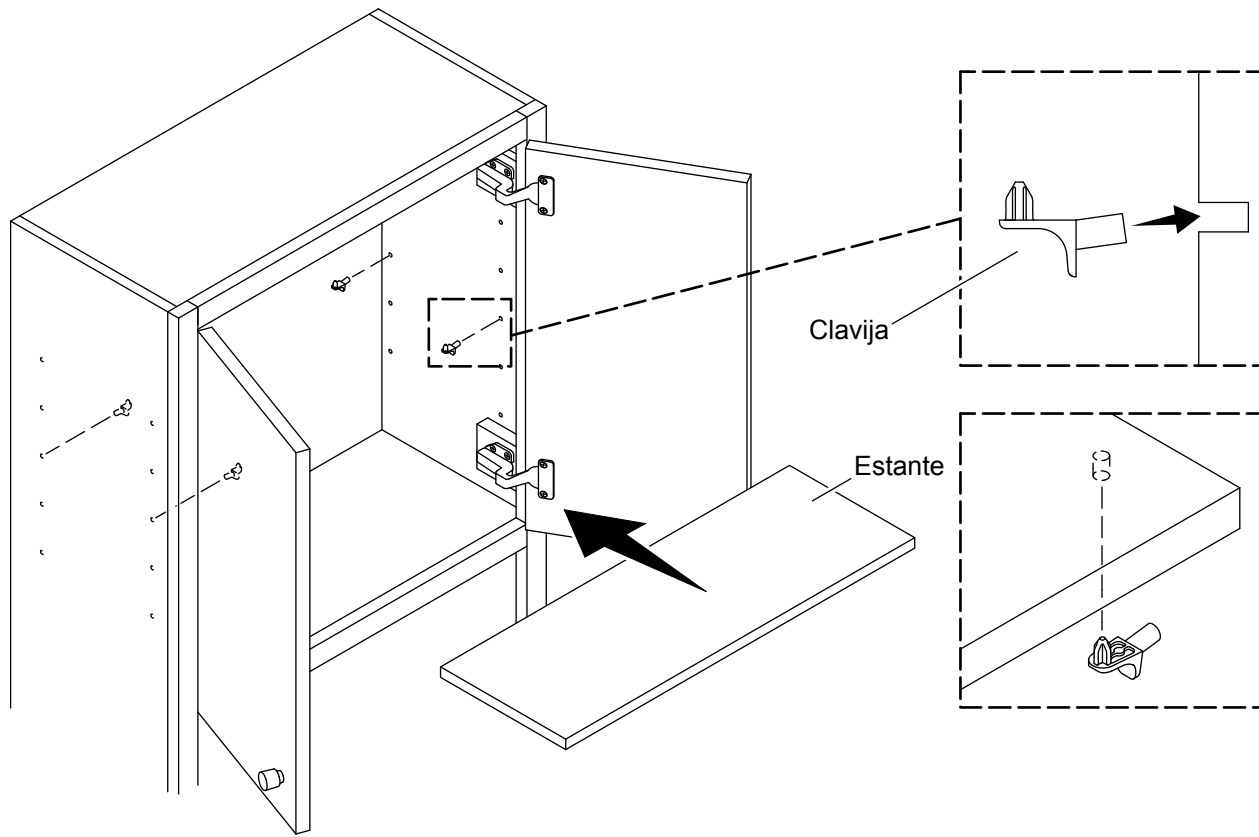
NOTA: Para proteger contra daños, las manijas de las puertas y las jaladeras de los cajones están instaladas dentro del gabinete o empacadas individualmente.

- Desmonte las manijas de las puertas y las jaladeras de los cajones que estén instaladas dentro del tocador.

NOTA: Algunos gabinetes tienen tornillos de dos distintas longitudes. Si corresponde, use los tornillos más cortos para las manijas de puertas y los tornillos más largos para las jaladeras de cajones.

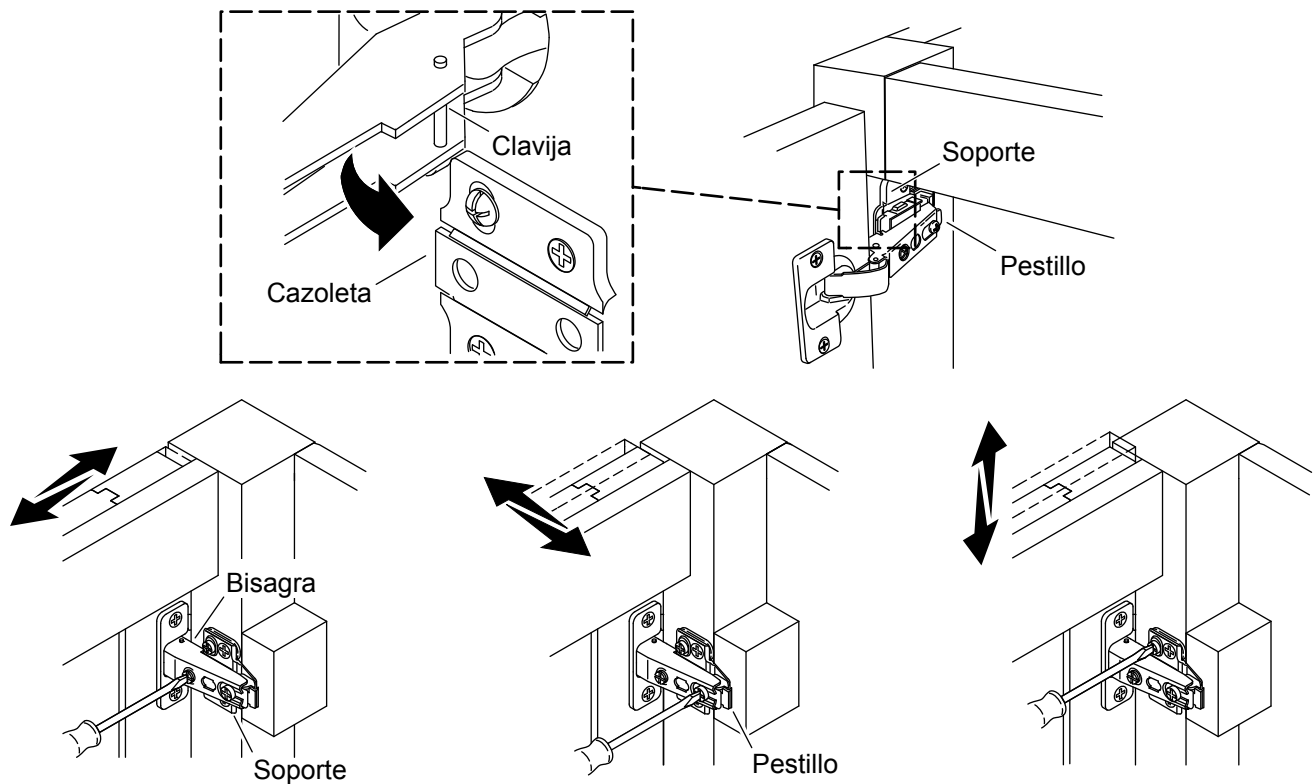
- Instale las manijas y las jaladeras en la parte exterior del tocador, en los orificios taladrados con anticipación.
- Apriete bien los tornillos.

6. Instale los estantes



- Determine la altura deseada del estante dentro del gabinete.
- Introduzca las clavijas en los orificios laterales a la altura deseada.
- Incline el estante y colóquelo dentro del gabinete sobre las 4 clavijas.
- Incline el estante hacia abajo, de forma que los orificios en la parte inferior del estante embonen con las clavijas.
- Repita con el resto de los estantes.

7. Retire/Ajuste las puertas



⚠ PRECAUCIÓN: Riesgo de causar daños al producto. Al desinstalar o al instalar la puerta, no la deje soportada por una sola bisagra. Al desinstalar suelte primero la bisagra inferior, y al instalar vuelva a fijar primero la bisagra superior.

Ajuste de puertas

- Ajuste las bisagras lo necesario para que las puertas funcionen bien y queden bien alineadas.
- Consulte la ilustración y fíjese dónde debe colocar el destornillador para obtener el ajuste deseado.

Desinstalación de una puerta

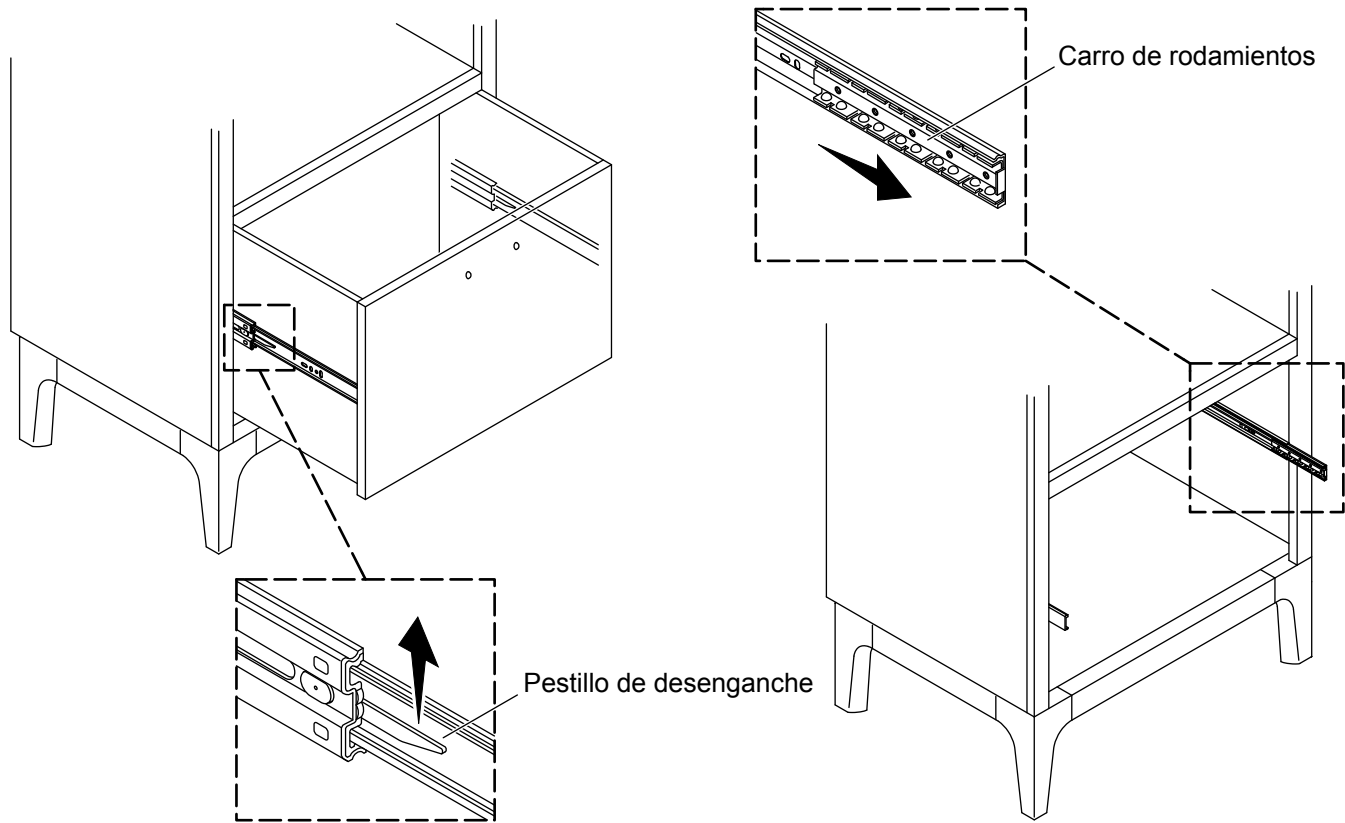
- Haga un poco de palanca en la puerta con una mano para mantenerla completamente abierta.
- Con la otra mano, suelte del soporte el pestillo de la bisagra inferior.
- Repita este procedimiento con la bisagra superior.
- Mueva la puerta hacia adelante para deslizar y sacar las bisagras de los soportes.

Instalación de las puertas

NOTA: Obtenga ayuda para soportar las puertas y facilitar la instalación.

- Alinee el pasador con la cazoleta de la bisagra superior.
- Meta a presión el pestillo en el soporte superior.
- Repita este procedimiento con la bisagra inferior.

8. Retire y ajuste el cajón



Desinstalación de un cajón

- Saque el cajón lo más posible.
- En las correderas del cajón, tire hacia arriba del pestillo de desenganche del lado izquierdo y oprima hacia abajo el pestillo de desenganche del lado derecho.
- Mientras sostiene los pestillos de desenganche, soporte el cajón y jálelo para soltarlo de los rieles.

Instalación de cajones

⚠ PRECAUCIÓN: Riesgo de sufrir lesiones personales. El cajón podría caerse si los pestillos no enganchan bien. Asegúrese de que los pestillos enganchen en el cajón.

- Saque por completo ambos rieles.
- Tire hacia usted de cada carro de rodamientos en cada riel del gabinete.
- Alinee los rieles del cajón con los rieles del gabinete, y luego cierre el cajón.
- Abra y cierre el cajón para confirmar que funcione bien y que los pestillos enganchen bien.

USA/Canada: 1-800-4KOHLER (1-800-456-4537)
Mexico: 001-800-456-4537
kohler.com

THE BOLD LOOK
OF **KOHLER**®

©2022 Kohler Co.



1384737-2

1384737-2-B