

## HEATER / FAN / LIGHT

For Warranty Statement, Service Parts, Technical Support, or to Register your product, please visit our website [www.broan-nutone.com](http://www.broan-nutone.com) or call 800-558-1711.

# READ AND SAVE THESE INSTRUCTIONS

## IMPORTANT INSTRUCTIONS

### READ ALL INSTRUCTIONS BEFORE INSTALLING OR USING THIS HEATER.

To reduce the risk of fire, electric shock, or injury to persons, observe the following:

1. Use this unit only in the manner intended by the manufacturer. If you have questions, contact the manufacturer at the address or telephone number listed in the warranty.
2. Before servicing or cleaning unit, switch power off at service panel and lock the service disconnecting means to prevent power from being switched on accidentally. When the service disconnecting means cannot be locked, securely fasten a prominent warning device, such as a tag, to the service panel.
3. Installation work and electrical wiring must be done by a qualified person(s) in accordance with all applicable codes and standards, including fire-rated construction codes and standards.
4. When cutting or drilling into wall or ceiling, do not damage electrical wiring and other hidden utilities.
5. This heater is hot when in use. To avoid burns, do not let bare skin touch hot surfaces. Keep combustible materials, such as furniture, pillows, bedding, papers, clothing, curtains, etc. at least 3 feet (0.9 m) from the front of the heater.
6. Extreme caution is necessary when any heater is used by or near children or invalids and whenever the heater is left operating and unattended.
7. Do not operate any heater after it malfunctions. Disconnect power at service panel and have heater inspected by a reputable electrician before reusing.
8. Do not use outdoors.
9. To disconnect heater, turn controls to off, and turn off power to heater circuit at main disconnect panel (or operate internal disconnect switch, if provided).
10. Do not insert or allow foreign objects to enter any ventilation or exhaust opening, as this may cause an electric shock or fire, or damage the heater.
11. To prevent a possible fire, do not block air intakes or exhaust in any manner.
12. A heater has hot and arcing or sparking parts inside. Do not use it in areas where gasoline, paint, or flammable vapors or liquids are used or stored.
13. Use this heater only as described in this manual. Any other use not recommended by the manufacturer may cause fire, electric shock, or injury to persons.
14. This product must be grounded.
15. Do not install heater in a tub or shower enclosure.
16. This product is designed for ceiling installation only. This product is designed for installation in ceilings up to a12/12 pitch. Ductwork must point up. **DO NOT MOUNT THIS PRODUCT IN A WALL.**
17. Install heater at least 6 inches from floor or any adjacent wall.
18. Do not connect heater to dimmer switch or speed control.
19. Provide a separate 20 AMP circuit. Use 12 GA. power cable of type which meets code.
20. For greatest efficiency, install heater so heat is directed toward tub or shower area. Avoid directing toward walls or windows.

### SAVE THESE INSTRUCTIONS

## PREPARATION

1. Make sure the heater assembly is unplugged from the RED receptacle.
  2. Loosen the two retaining screws on the inside of the heater discharge opening. Place a screwdriver tip between the outer wall of the discharge opening and the fan housing. Gently pry outward until the exhaust discharge slips off the support lip on the outer housing. (FIG. 1)
  3. Unhook hinge pins and lift heater assembly out of housing. (FIG. 2)
- CAUTION: REMOVE THE SHIPPING RING FROM THE HEATER BLOWER INLET BEFORE OPERATING THE HEATER.**
4. Unplug the fan assembly from the BLACK receptacle. Remove the plastic bag and set it aside.
  5. Remove the mounting screw and carefully lift the fan assembly out of the housing. (FIG. 3)
  6. Refer to the wiring diagram on the next page. Remove appropriate knockout(s) by inserting a screwdriver blade into slots and bending it back and forth to break tabs. (FIG. 4)
  7. Insert the adjustable mounting brackets into the bracket channels on the housing. (FIG. 5)

FIG. 1

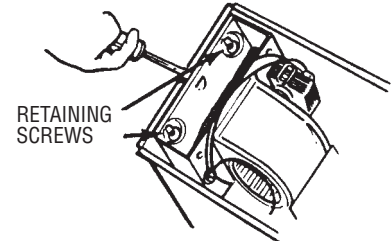


FIG. 2

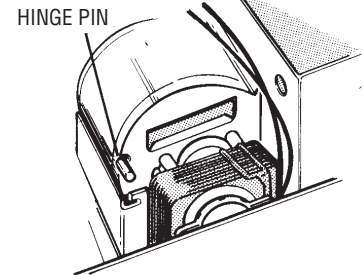


FIG. 3

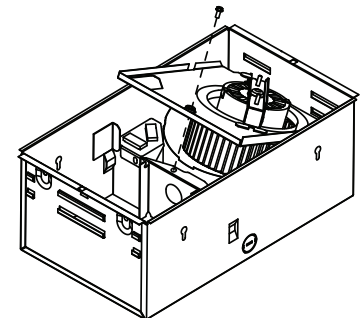


FIG. 4

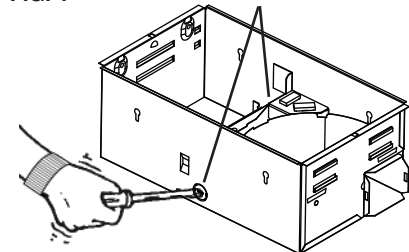
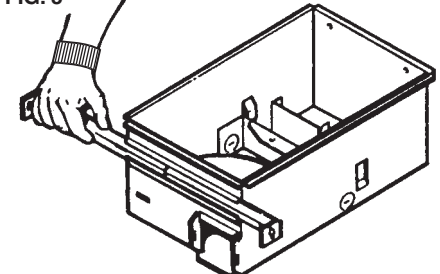


FIG. 5



## INSTALLATION

**WARNING:** To reduce the risk of fire, do not store or use gasoline or other flammable vapors and liquids in the vicinity of the heater.

**CAUTION:** High temperature, risk of fire, keep electrical cords, drapery, furnishings, and other combustibles at least 3 feet (0.9 m) from the front of the heater and away from the side and rear.

8. For best results, choose a location which allows fan to be vented outside with the shortest possible duct run and the fewest number of elbows.
  9. Position unit between joists and extend mounting brackets. Position brackets such that the bottom edge of housing will be flush with finished ceiling. Mark the top of keyhole slot on all four mounting brackets. (FIG. 6)
  10. Remove unit temporarily, and drive nails partially into joists at all four marked locations. (FIG. 7)
  11. Hang unit from nails and use embossed measuring guides to check if unit will be flush with finished ceiling. Drive nails tight. For wide joist centers: A #8 x 3/8 self-tapping screw can be used to join extended brackets together and create a rigid mount. To ensure a noise-free mount, crimp the bracket channels tightly around mounting brackets. (FIG. 8)
  12. Snap the damper/duct connector onto housing. Make sure that tabs on the connector lock in housing slots. (Top of damper/duct connector will be flush with top of housing.) (FIG. 9)
- NOTE:** Make sure damper flap is in place inside of duct connector. If it is not: ① Squeeze top and bottom of connector to ② snap flap back into place. (FIG. 10)

**Installation work and electrical wiring must be done by a qualified person(s) in accordance with all applicable codes and standards, including fire-rated construction codes and standards.**

13. Wire unit according to Figure 11.
14. Replace heater assembly removed in STEP 3 and plug it into RED receptacle. Direct wires away from blower inlet.
15. Replace fan assembly removed in STEP 5 and plug it into BLACK receptacle.

FIG. 6

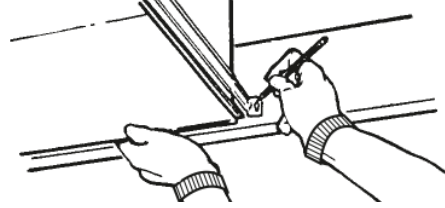


FIG. 7

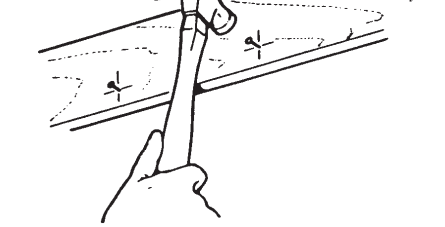


FIG. 8

EMBOSSED MEASURING GUIDES

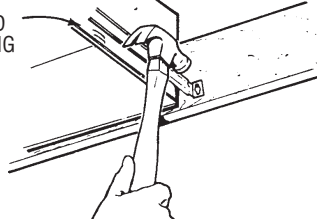


FIG. 9

FLUSH

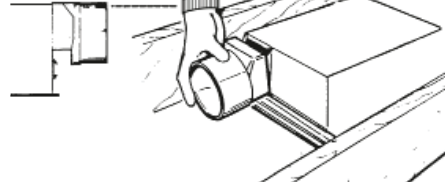
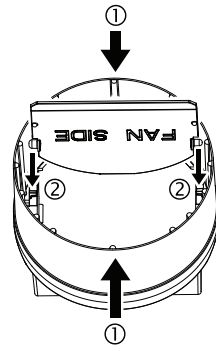
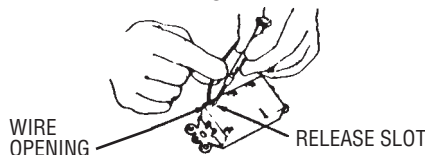


FIG. 10



NOTE

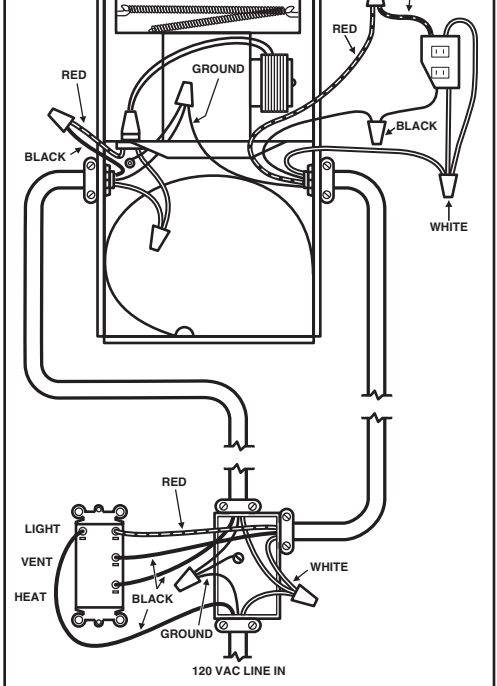


If the switch\* has not been wired properly and wires need to be moved:

1. Each wire opening has a release slot.
2. Push a small nail or screwdriver into release slot while gently removing wire.
3. DO NOT pull any wire out of the switch without using the release slot. The switch may be damaged.

\*switch not included

FIG. 11

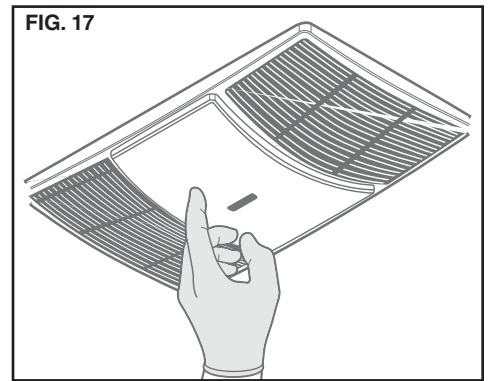
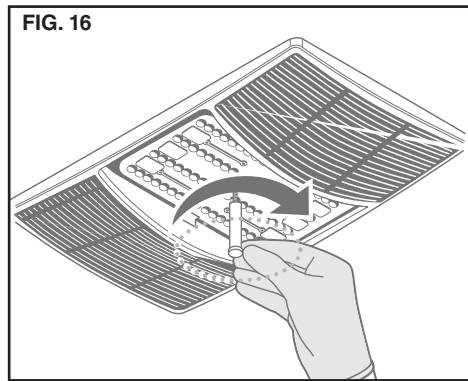
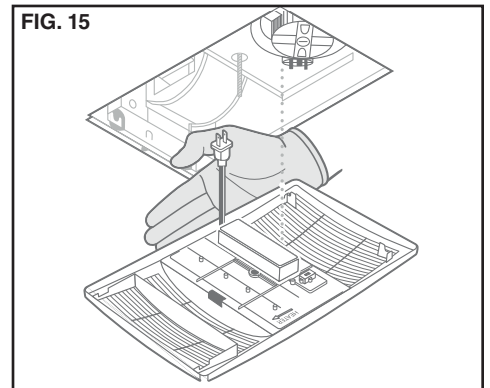
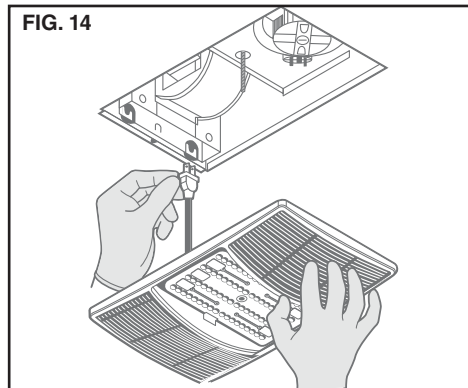
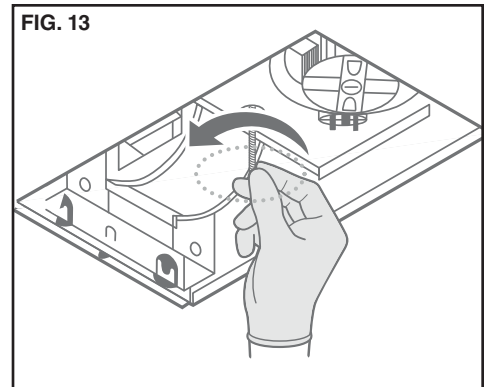
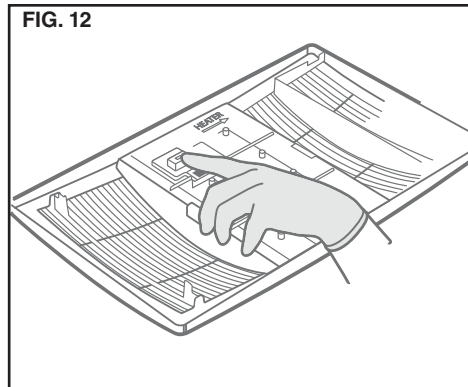


## INSTALLATION (CONT'D)

**CAUTION:** To avoid the possibility of overheating and/or fire, the grille must be installed as shown.

**NOTE:** BHF80 fan cover (grille) will be slightly different from what shown in pictures.

16. Before installing fan cover, plug in the light of your new cover (in any outlet) and select LED color temperature using CCT switch. (FIG. 12)
17. Extend mounting screw as much as possible. (FIG. 13)
18. Plug in light plug (plug may differ from that pictured). (FIG. 14)
19. Orientate LED driver on light cover toward fan side. (FIG. 15)
20. Secure cover by threading mounting post over mounting screw. Hand-tighten mounting post until cover is secure against ceiling surface. (FIG. 16)
21. Snap in lens. (FIG. 17)



## **OPERATION**

---

Before using heater, make sure heater has been properly installed according to installation steps beginning with the "PREPARATION" section on page 1.

## **MAINTENANCE**

---

The following maintenance and cleaning tasks can be performed by the user. All other servicing must be performed by an authorized technician. If you have any questions, please consult with our customer service department at: 800-558-1711.

### **LUBRICATION**

The heater is permanently lubricated and never needs oiling or disassembly.

### **CLEANING**

Clean heater once a month as follows:

1. Turn off power at service panel.
2. Make sure heating element is cool.
3. Use a soft brush attachment to gently vacuum grille openings or wipe grille clean with a soft cloth.
4. Restore power.

**CAUTION: METAL AND ELECTRICAL PARTS SHOULD NEVER BE IMMERSSED IN WATER.**

# LEA Y CONSERVE ESTAS INSTRUCCIONES

## INSTRUCCIONES IMPORTANTES

### LEA TODAS LAS INSTRUCCIONES ANTES DE INSTALAR O USAR ESTE CALENTADOR.

Para reducir el riesgo de incendios, descargas eléctricas o lesiones personales, observe las siguientes precauciones:

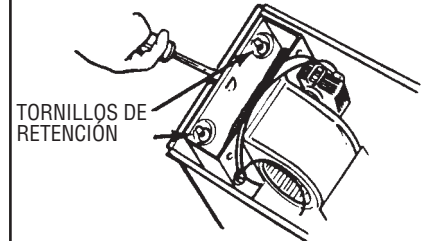
1. Use la unidad solo de la manera indicada por el fabricante. Si tiene preguntas, comuníquese con el fabricante a la dirección o al número telefónico que se incluye en la garantía.
2. Antes de dar servicio a la unidad o de limpiarla, interrumpa el suministro eléctrico en el panel de servicio y bloquee los medios de desconexión del servicio para evitar que la electricidad se reanude accidentalmente. Cuando no sea posible bloquear los medios de desconexión del servicio, fije firmemente una señal de advertencia (como una etiqueta) en un lugar visible del panel de servicio.
3. El trabajo de instalación y el cableado eléctrico deben estar a cargo de personal capacitado, de acuerdo con todos los códigos y normas correspondientes, que incluyen los códigos y las normas de construcción específicos sobre protección contra incendios.
4. Al cortar o perforar a través de la pared o del cielo raso, tenga cuidado de no dañar el cableado eléctrico ni otros servicios ocultos.
5. Este calentador se calienta cuando se usa. Para evitar quemaduras, no deje que la piel desnuda toque las superficies calientes. Mantenga materiales combustibles como muebles, almohadas, ropa de cama, papeles, ropa, etc. así como las cortinas, por lo menos a 3 pies (0.9 m) de la parte delantera del calentador.
6. Es necesario tener extremo cuidado cuando se use un calentador cerca de niños o personas inválidas, y siempre que el calentador se deje funcionando y sin atención.
7. No haga funcionar ningún calentador después de que presente una falla. Desconecte la energía eléctrica en el panel de servicio y pida que un electricista acreditado inspeccione el calentador antes de volverlo a usar.
8. No lo use en exteriores.
9. Para desconectar el calentador, mueva los controles a la posición de apagado y desconecte la energía eléctrica al circuito del calentador en el panel de desconexión principal (o active el interruptor de desconexión interna, si existe).
10. No inserte ni permita que objetos extraños entren en la abertura de ventilación o de escape, pues esto puede ocasionar una descarga eléctrica, un incendio o daños al calentador.
11. Para prevenir un posible incendio, no bloquee la entrada o salida del aire de ninguna manera.
12. El calentador tiene piezas calientes y que pueden generar arcos eléctricos o chispas en el interior. No lo use en áreas donde se use o almacene gasolina, pintura o vapores o líquidos inflamables.
13. Use este calentador solamente como se describe en este manual. Cualquier otro uso no recomendado por el fabricante puede ocasionar un incendio, una descarga eléctrica o lesiones a personas.
14. Este producto debe estar conectado a tierra.
15. No instale el calentador en una tina ni en una ducha.
16. Este producto está diseñado solamente para instalarse en el cielo raso. Este producto está diseñado para instalarse en techos rasos con pendientes de hasta 12/12. El sistema de conductos debe apuntar hacia arriba. **NO MONTE ESTE PRODUCTO EN LA PARED.**
17. Instale el calentador por lo menos a 6 pulgadas (15 cm) del piso o de cualquier pared adyacente.
18. No conecte el calentador a un interruptor con atenuador ni a un control de velocidad.
19. Proporcione un circuito por separado de 20 A. Utilice un cable eléctrico calibre 12 de un tipo conforme al código.
20. Para una eficiencia óptima, instale el calentador de manera que el calor se dirija hacia el área de la bañera o de la ducha. Evite dirigirlo hacia paredes o ventanas.

### GUARDE ESTAS INSTRUCCIONES

## PREPARACIÓN

1. Asegúrese de que el conjunto del calentador esté desconectado del receptáculo ROJO.
  2. Afloje los dos tornillos retenedores por el interior de la abertura de descarga del calentador. Coloque la punta de un destornillador entre la pared exterior de la abertura de la descarga y la cubierta del ventilador. Haga palanca hacia afuera con suavidad hasta que la descarga de la extracción se deslice del reborde de apoyo sobre la cubierta exterior. (FIG. 1)
  3. Desenganche los pasadores de la bisagra y levante el conjunto del calentador de la cubierta. (FIG. 2)
- PRECAUCIÓN: RETIRE EL ANILLO DE ENVÍO DE LA ENTRADA DEL CALENTADOR ANTES DE HACER FUNCIONAR EL CALENTADOR.**
4. Desconecte el conjunto del ventilador del receptáculo NEGRO. Retire la bolsa de plástico y déjela a un lado.
  5. Retire el tornillo de montaje y levante con cuidado el conjunto del ventilador de la cubierta. (FIG. 3)
  6. Consulte el diagrama de cableado de la página siguiente. Retire los agujeros ciegos correspondientes insertando la punta del destornillador en las ranuras y doblando hacia atrás y hacia adelante hasta romper las lengüetas. (FIG. 4)
  7. Inserte los soportes de montaje ajustables en los canales del soporte de la cubierta. (FIG. 5)

FIG. 1



TORNILLOS DE RETENCIÓN

FIG. 2 PASADOR DE LA BISAGRA

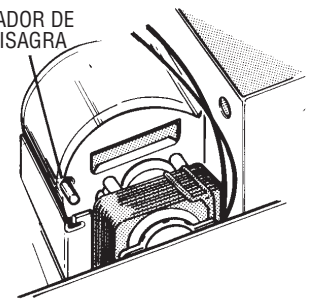


FIG. 3

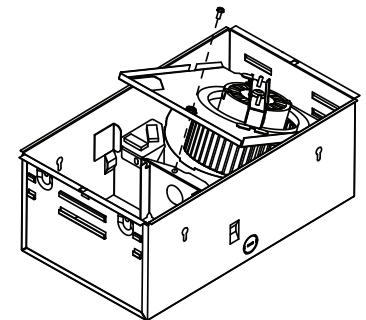


FIG. 4

AGUJEROS CIEGOS

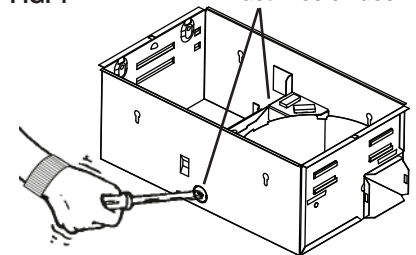
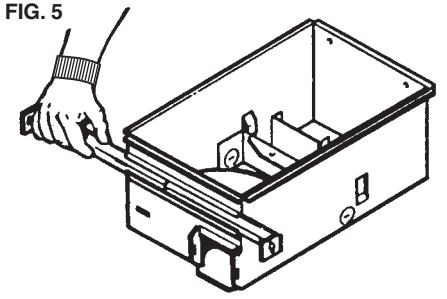


FIG. 5





## INSTALACIÓN

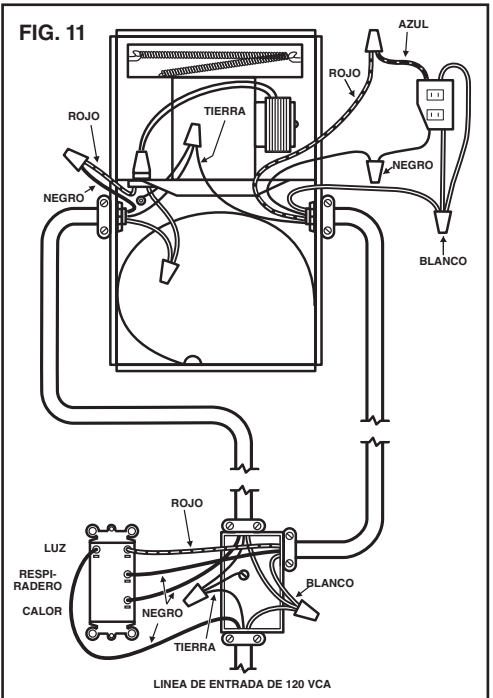
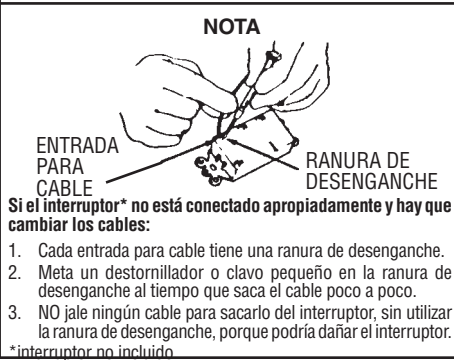
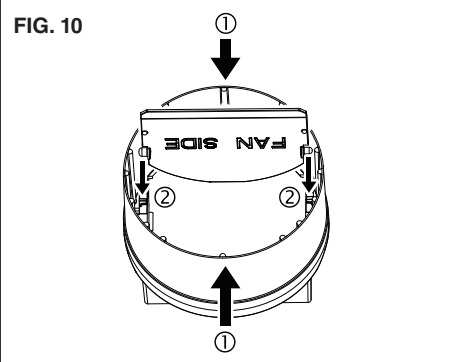
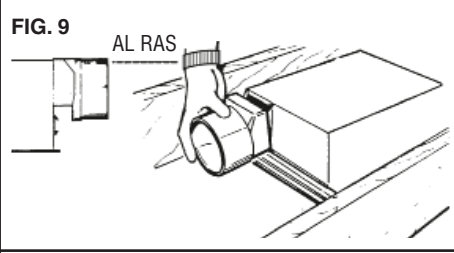
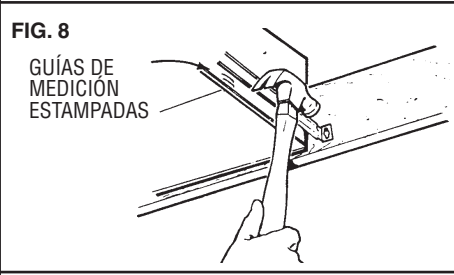
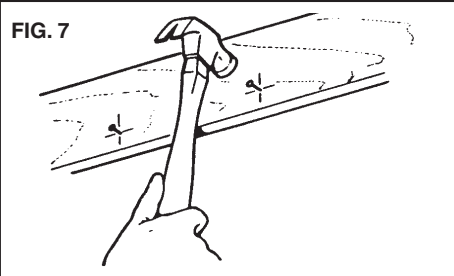
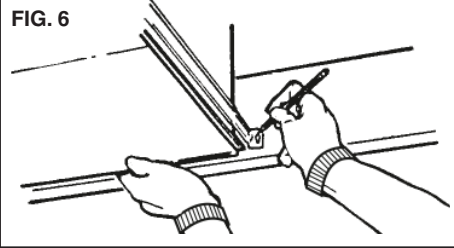
**ADVERTENCIA:** Para reducir el riesgo de incendio, no almacene ni use gasolina u otros vapores y líquidos inflamables en las cercanías del calentador.

**PRECAUCIÓN:** Alta temperatura, riesgo de incendio, mantenga los cables eléctricos, cortinas, muebles y otros combustibles por lo menos a 3 pies (0.9 m) del frente del calentador y lejos de los lados y la parte posterior.

8. Para obtener los mejores resultados, elija un sitio que permita descargar el ventilador hacia el aire libre y donde se requiera el tramo de conductos más corto posible y el menor número de codos.
  9. Coloque la unidad entre las vigas y extienda los soportes de montaje. Coloque los soportes de manera que el borde inferior de la cubierta quede al ras del cielo raso acabado. Marque la parte superior de la ranura tipo bocallave en los cuatro soportes de montaje. (FIG. 6)
  10. Quite temporalmente la unidad y clave parcialmente los clavos en las vigas en los cuatro lugares marcados. (FIG. 7)
  11. Cuelgue la unidad en los clavos. Mediante las guías de medición estampadas, compruebe si la unidad quedará al ras con el cielo raso acabado. Clave los clavos de manera que queden bien ajustados. Para centros de vigas anchas: Se puede usar un tornillo autorroscante #8 x 3/8 para unir entre sí los soportes extendidos y crear un montaje rígido. Para lograr un montaje silencioso, doble los canales del soporte ajustadamente alrededor de los soportes de montaje. (FIG. 8)
  12. Conecte a presión el conector del regulador de tiro/conducto en la cubierta. Asegúrese de que las lengüetas del conector queden fijas en las ranuras de la cubierta. (La parte superior del conector del regulador de tiro/conducto quedará al ras con la parte superior de la cubierta.) (FIG. 9)
- NOTA:** Asegúrese de que la tapa del regulador de tiro esté colocada dentro del conector del conducto. Si no lo está: ① Comprima la parte superior e inferior del conector ② para volver a colocar la tapa en su lugar. (FIG. 10)

**El trabajo de instalación y el cableado eléctrico deben estar a cargo de personal capacitado, de acuerdo con todos los códigos y normas correspondientes, que incluyen los códigos y las normas de construcción específicos sobre protección contra incendios.**

13. Cablee la unidad de acuerdo con la Figura 11.
14. Regrese a su lugar el conjunto del calentador que quitó en el PASO 3 y conéctelo en el receptáculo ROJO. Encamine los cables alejándolos de la entrada del ventilador.
15. Regrese a su lugar el conjunto del ventilador que quitó en el PASO 5 y conéctelo en el receptáculo NEGRO.

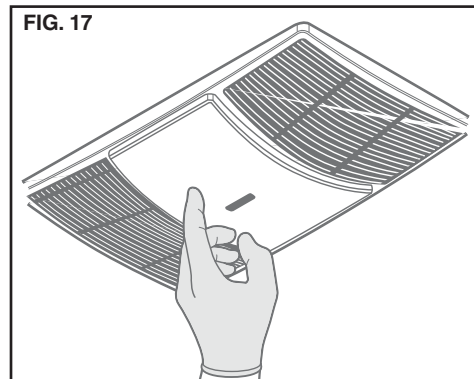
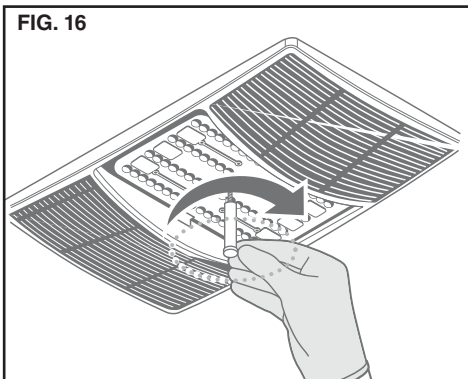
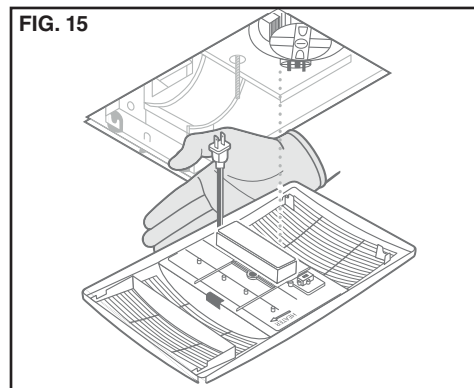
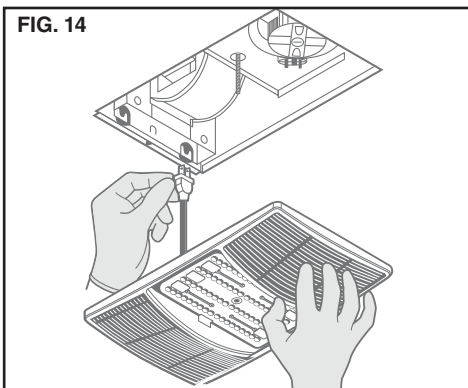
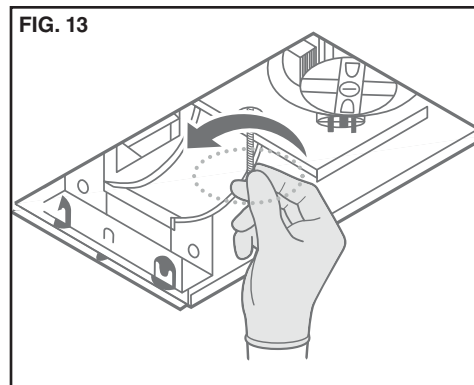
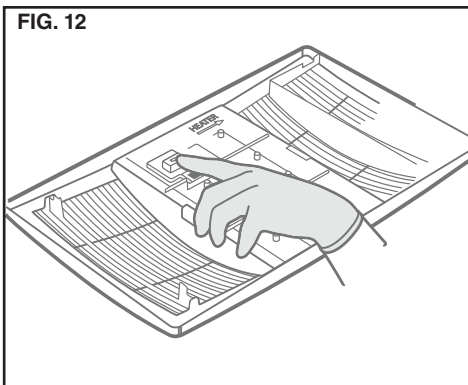


## INSTALACIÓN (CONTINUACIÓN)

**PRECAUCIÓN:** Para evitar la posibilidad de sobrecalentamiento y/o incendio, la rejilla se **debe** instalar tal como se muestra.

**NOTA:** La cubierta del ventilador (rejilla) BHF80 será ligeramente diferente de lo que se muestra en las ilustraciones.

16. Antes de instalar la cubierta del ventilador, conectar la luz de su nueva cubierta (en cualquiera salida) y seleccionar la temperatura de color LED con el interruptor CCT. (FIG. 12)
17. Extender el tornillo de montaje lo más posible. (FIG. 13)
18. Conectar el enchufe de la luz (el enchufe puede diferir de lo mostrado). (FIG. 14)
19. Orientar el controlador LED de la cubierta de la luz hacia el lado del ventilador. (FIG. 15)
20. Sujetar la cubierta colocando la varilla roscada sobre el tornillo de montaje. Apretar a mano la varilla roscada hasta que la cubierta sea sujeta con la superficie del techo. (FIG. 16)
21. Acoplar la lente. (FIG. 17)





## **FUNCIONAMIENTO**

---

Antes de usar el calentador, asegúrese de que el calentador se haya instalado adecuadamente de acuerdo con los pasos de instalación que comienzan en la sección "PREPARACIÓN" en la página 5.

## **MANTENIMIENTO**

---

El usuario puede realizar las siguientes tareas de mantenimiento y limpieza. Todos los demás servicios los debe realizar un técnico autorizado. Si tiene preguntas, consulte a nuestro departamento de servicio al cliente llamando al: 800-558-1711.

### **LUBRICACIÓN**

El calentador está permanentemente lubricado y nunca necesitará ponerle aceite ni desarmarlo.

### **LIMPIEZA**

Limpie el calentador una vez al mes tal como sigue:

1. Apague la energía eléctrica en el panel de servicio.
2. Asegúrese de que el elemento de calefacción esté frío.
3. Use un aditamento con un cepillo suave para aspirar suavemente las aberturas de la rejilla o limpie la rejilla con un paño suave.
4. Restaure la energía eléctrica.

**PRECAUCIÓN: NUNCA SUMERJA EN AGUA LAS PIEZAS METÁLICAS NI LAS ELÉCTRICAS.**

## LIRE CES DIRECTIVES ET LES CONSERVER

### INSTRUCTIONS IMPORTANTES

#### LIRE TOUTES LES INSTRUCTIONS AVANT D'INSTALLER OU D'UTILISER CET APPAREIL DE CHAUFFAGE.

Observez les directives ci-dessous afin de réduire les risques d'incendie, de choc électrique ou de blessures corporelles:

1. N'utilisez cet appareil que de la manière prévue par le fabricant. Si vous avez des questions, communiquez avec le fabricant à l'adresse ou au numéro de téléphone indiqués dans la garantie.
2. Avant de procéder à l'entretien ou au nettoyage de l'appareil, coupez l'alimentation du panneau électrique et verrouillez l'interrupteur principal afin d'empêcher que le courant ne soit accidentellement rétabli. S'il est impossible de verrouiller l'interrupteur principal, fixez solidement un message d'avertissement, par exemple une étiquette, sur le panneau électrique.
3. La pose de l'appareil et les travaux d'électricité doivent être effectués par des personnes qualifiées conformément à la réglementation en vigueur, notamment les normes de la construction ayant trait à la protection contre les incendies.
4. Veillez à ne pas endommager le câblage électrique ou d'autres équipements non apparents lors de la découpe ou du perçage du mur ou du plafond.
5. Cet appareil de chauffage devient chaud en fonctionnant. Pour ne pas vous brûler, évitez tout contact de la peau nue avec les surfaces chaudes. Garder les objets combustibles, tels que les meubles, oreillers, articles de literie, papiers, vêtements, rideaux, etc. à une distance d'au moins 0,9 m (3 pi) de l'avant de l'appareil de chauffage.
6. Il faut faire preuve d'une très grande prudence lorsque l'appareil est utilisé près d'enfants ou de personnes handicapées ou lorsqu'il est utilisé par ceux-ci, de même que lorsqu'il fonctionne sans surveillance.
7. Ne faites pas fonctionner un appareil de chauffage s'il est défectueux. Débranchez l'alimentation au panneau électrique et demandez à un électricien de l'examiner avant de le réutiliser.
8. Ne l'utilisez pas à l'extérieur.
9. Pour débrancher l'appareil de chauffage, mettez les commandes sur arrêt et coupez l'alimentation du circuit au panneau électrique (ou utilisez l'interrupteur interne, s'il y en a un).
10. N'insérez et ne laissez pénétrer aucun corps étranger dans les ouvertures de ventilation ou de sortie d'air au risque de provoquer un choc électrique, un incendie ou d'endommager l'appareil de chauffage.
11. Pour prévenir tout incendie possible, n'obstruez pas les prises d'air et les sorties de quelque manière que ce soit.
12. L'appareil de chauffage contient des pièces brûlantes et qui produisent des arcs ou des étincelles à l'intérieur. Ne l'utilisez pas dans un endroit où de l'essence, de la peinture ou des vapeurs ou liquides inflammables sont utilisés ou entreposés.
13. N'utilisez cet appareil de chauffage que tel qu'expliqué dans ce manuel. Toute autre utilisation non recommandée par le fabricant peut provoquer un incendie, un choc électrique ou des blessures corporelles.
14. Ce produit doit être mis à la terre.
15. N'installez pas cet appareil au-dessus d'une douche ou d'une baignoire.
16. Ce produit est conçu pour une installation dans les plafonds jusqu'à une hauteur 12/12. Le raccord de conduit doit pointer vers le haut. **NE PAS MONTER CE PRODUIT DANS UN MUR.**
17. Installez l'appareil de chauffage à au moins 15 cm (6 po) du sol ou d'un mur adjacent.
18. Ne pas brancher l'appareil de chauffage à un gradateur ou à une commande de vitesse.
19. Fournir un circuit séparé de 20 ampères. Utiliser un câble d'alimentation de calibre 12 conforme au code.
20. Pour une meilleure efficacité, installer l'appareil de chauffage pour que la chaleur soit dirigée vers la baignoire ou la douche. Éviter de la diriger vers les murs ou les fenêtres.

#### CONSERVER CES INSTRUCTIONS

### PRÉPARATION

1. Assurez-vous que l'appareil de chauffage soit débranché du réceptacle ROUGE.
2. Desserrez les deux vis de retenue à l'intérieur de la sortie d'air de l'appareil de chauffage. Placez la pointe d'un tournevis entre la paroi externe de la sortie d'air et le boîtier du ventilateur. Forcez légèrement vers l'extérieur jusqu'à ce que la sortie d'air se dégage du bord du boîtier extérieur. (FIG. 1)
3. Enlevez le gond et retirez l'assemblage de l'appareil de chauffage du boîtier. (FIG. 2)

#### ATTENTION: ENLEVEZ L'ANNEAU D'EXPÉDITION À L'ENTRÉE D'AIR DU VENTILATEUR DE L'APPAREIL DE CHAUFFAGE AVANT DE L'UTILISER.

4. Débranchez l'assemblage du ventilateur du réceptacle NOIR. Retirez le sac de plastique et le mettez de côté.
5. Enlevez la vis de montage et retirez délicatement l'assemblage du ventilateur du boîtier. (FIG. 3)
6. Référez-vous au schéma électrique à la page suivante. Détachez l'/les ouverture(s) préamorcée(s) appropriée(s) en insérant la lame d'un tournevis dans les fentes afin d'effectuer plusieurs torsions qui permettront de casser les languettes. (FIG. 4)
7. Insérez les supports de montage ajustables dans les tiges de montage du boîtier. (FIG. 5)

FIG. 1

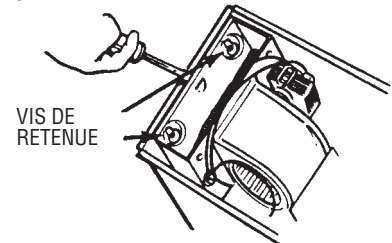


FIG. 2

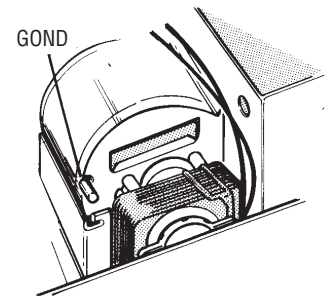


FIG. 3

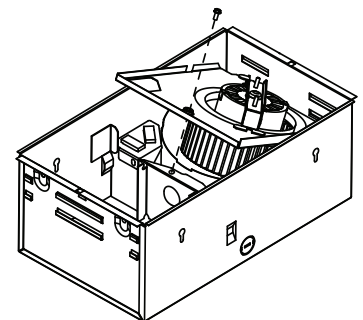


FIG. 4

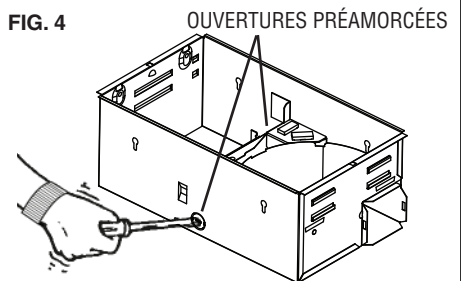
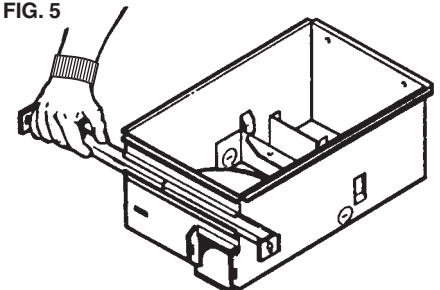


FIG. 5



## INSTALLATION

**AVERTISSEMENT:** Pour réduire les risques d'incendie, n'entreposez pas et n'utilisez pas de l'essence ni des liquides ou vapeurs inflammables à proximité de l'appareil de chauffage.

**ATTENTION:** Température élevée, risque d'incendie, garder les fils électriques, rideaux, meubles et autres combustibles à au moins 0,9 m (3 pi) du devant de l'appareil de chauffage et loin des côtés et de l'arrière.

8. Pour de meilleurs résultats, choisissez un emplacement permettant au ventilateur d'évacuer vers l'extérieur avec un conduit droit et court.

9. Placez l'appareil entre les solives et étirez les supports de montage. Placez les supports pour que le bord inférieur du boîtier soit positionné à ras avec le plafond fini. Marquez l'emplacement de la fente supérieure sur les quatre supports de montage. (FIG. 6)

10. Enlevez temporairement l'appareil et enfoncez partiellement des clous dans les solives aux quatre emplacements marqués précédemment. (FIG. 7)

11. Accrochez l'appareil sur les clous et utilisez les guides de référence embossés pour vérifier si l'appareil sera positionné à ras avec le plafond fini. Enfoncez complètement les clous. Pour les solives à large espacement: une vis autotaraudeuse #8 x 3/8 peut être utilisée pour joindre les supports étirés pour créer un support rigide. Pour assurer une installation exempte de bruit, pincez fermement les bords du guide sur les supports de montage. (FIG. 8)

12. Fixez le clapet/raccord de conduit sur le boîtier. Assurez-vous que les pattes sur le raccord de conduit s'emboîtent dans les fentes du boîtier. (La partie supérieure du clapet/raccord de conduit sera à ras avec la partie supérieure du boîtier.) (FIG. 9)

**NOTE:** Assurez-vous que le volet du clapet soit en place à l'intérieur du raccord de conduit. Si ce n'est pas le cas: ① Serrez les parties supérieure et inférieure du raccord pour ② remettre le volet en place. (FIG. 10)

**La pose de l'appareil et les travaux d'électricité doivent être effectués par des personnes qualifiées conformément à la réglementation en vigueur, notamment les normes de la construction ayant trait à la protection contre les incendies.**

13. Effectuez le raccordement électrique de l'appareil tel qu'il est indiqué à la Figure 11.

14. Remettez l'assemblage de l'appareil de chauffage enlevé à l'ÉTAPE 3 et branchez-le dans le réceptacle ROUGE. Éloignez les câbles de l'entrée d'air du ventilateur.

15. Remettez l'assemblage du ventilateur enlevé à l'ÉTAPE 5 et branchez-le dans le réceptacle NOIR.

FIG. 6

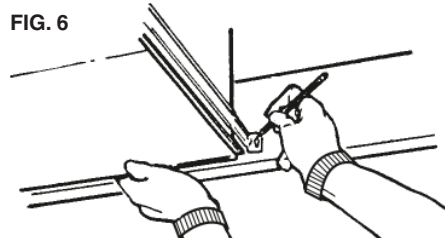


FIG. 7

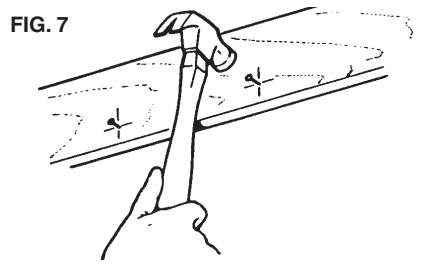


FIG. 8

GUIDES DE RÉFÉRENCE EMBOSÉS

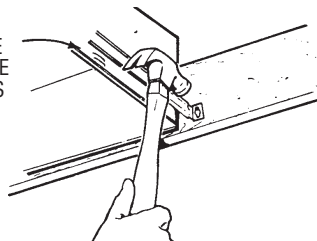


FIG. 9

À RAS

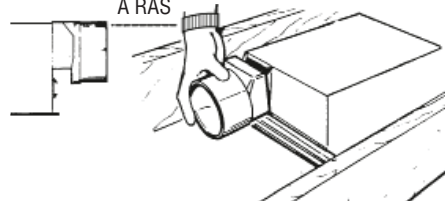
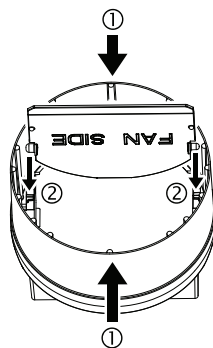
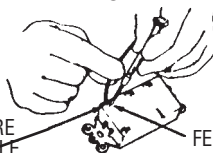


FIG. 10



NOTE



OUVERTURE POUR CÂBLE

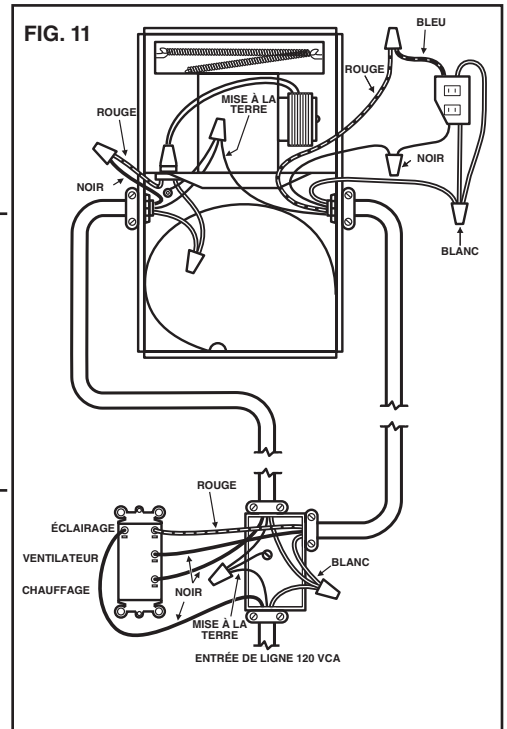
FENTE DE DÉBLOCAGE

Si l'interrupteur\* n'a pas été câblé correctement et que les câbles doivent être déplacés:

1. Chaque ouverture pour câble a une fente de déblocage.
2. Insérez un petit clou ou la lame d'un tournevis dans la fente de déblocage tout en retirant délicatement le câble.
3. NE PAS tirer de câble hors de l'interrupteur sans utiliser la fente de déblocage. L'interrupteur pourrait être endommagé.

\*interrupteur non inclus

FIG. 11

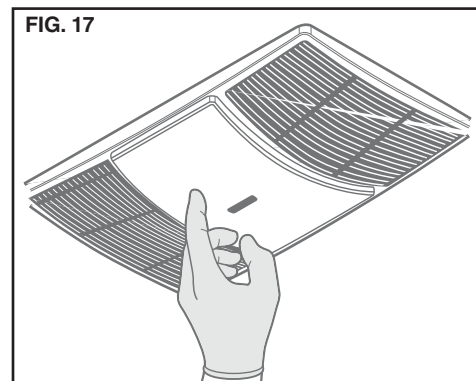
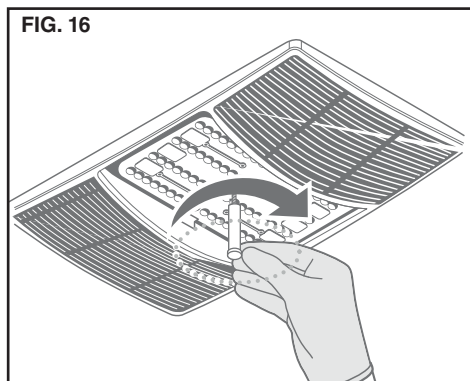
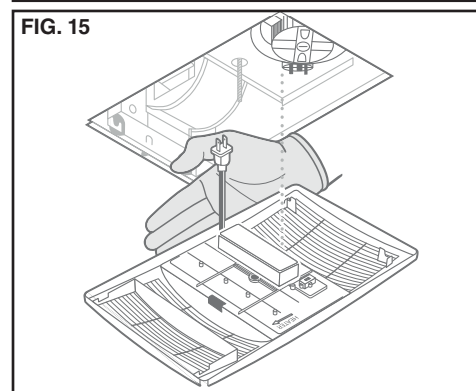
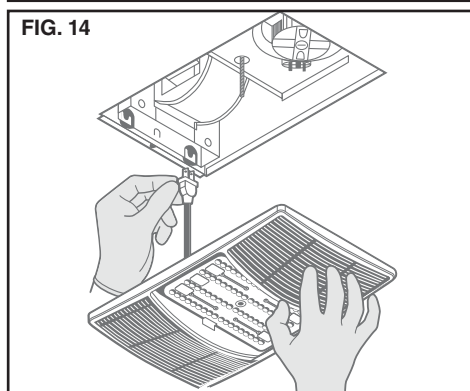
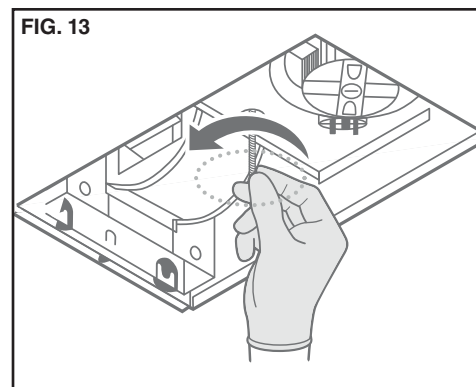
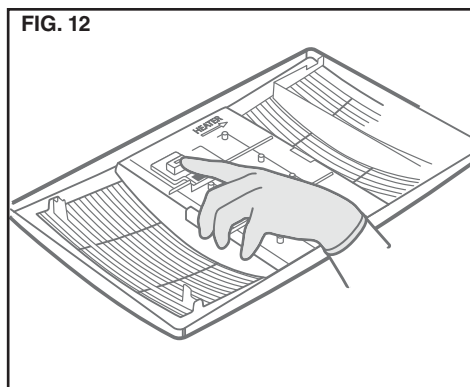


### INSTALLATION (SUITE)

**ATTENTION:** Pour éviter la possibilité de surchauffe et/ou d'incendie, la grille doit être installée tel qu'illustré.

**NOTE:** Le couvercle de ventilateur (grille) BHF80 sera légèrement différent de ce qui est illustré.

16. Avant d'installer le couvercle de ventilateur, branchez la lumière de votre nouveau couvercle (dans n'importe quelle prise) et sélectionnez la température de couleur de votre choix à l'aide du commutateur TCC. (FIG. 12)
17. Déployez la vis de montage autant que possible. (FIG. 13)
18. Branchez la prise d'éclairage (la prise peut différer de celle illustrée). (FIG. 14)
19. Orientez le pilote à DEL sur le couvercle de la lumière vers le ventilateur. (FIG. 15)
20. Sécurisez le couvercle en vissant la tige de montage sur la vis de montage. Serrez la tige de montage à la main jusqu'à ce que le couvercle soit bien fixé contre la surface du plafond. (FIG. 16)
21. Fixez la lentille. (FIG. 17)



## **FONCTIONNEMENT**

---

Avant d'utiliser l'appareil de chauffage, assurez-vous qu'il est correctement installé selon les directives indiquées à partir de la section "PRÉPARATION" à la page 11.



## **MAINTENANCE**

---

L'utilisateur peut effectuer les tâches d'entretien et de nettoyage suivantes. Tous les autres travaux doivent être confiés à un technicien agréé. Pour toute question, veuillez vous adresser au service à la clientèle au : 800-558-1711.

### **LUBRIFICATION**

Le moteur de l'appareil de chauffage est lubrifié en permanence et n'a pas besoin d'être huilé ni démonté.

### **NETTOYAGE**

Nettoyez l'appareil de chauffage une fois par mois comme suit :

1. Coupez le courant au panneau de service.
2. Assurez-vous que l'élément de chauffage est frais.
3. Enlevez la poussière des ouvertures de la grille à l'aide d'un aspirateur muni d'une brosse à poils doux ou nettoyez-les à l'aide d'un chiffon.
4. Rétablissez l'alimentation.

**ATTENTION : LES PIÈCES MÉTALLIQUES ET ÉLECTRIQUES NE DOIVENT JAMAIS ÊTRE IMMERGÉES DANS L'EAU.**