

Pfister®

In-Wall Diverter Valve™
015-4WD

In-Wall Diverter Valve
Ajuste Solamente
Équilibre Seulement

Quick Installation Guide
Guía de instalación rápida
Guide d'installation rapide

Installation Support • Soporte de instalación • Support d'installation

Personal Assistance, Product Specs, & "How-to" Questions:

Asistencia personal, especificaciones del producto y preguntas sobre "cómo hacerlo":

Aide personnelle, spécifications du produit et questions « pratique-pratiques » :

1-800-PFAUCET (732-8238)
pfisterfaucets.com/support

Installation Videos Available
Videos de instalación a disposición
Vidéos d'installation disponibles



pfisterfaucets.com/videos

▲ WARNING / ADVERTENCIA / AVERTISSEMENT

To reduce the risk of injury or property damage, read all instructions before installing product. Wear safety goggles. Product must be installed in accordance with all state & local plumbing & building codes. Call a professional if you are uncertain about installing this product.

This product has been designed for use with the Pfister™ OX8 Tub & Shower Valve or with any other product valve. Please review valve installation instructions before installing this product.

Para disminuir el riesgo de lesiones o daños a la propiedad, lea todas las instrucciones antes de instalar el producto. Utilice gafas de seguridad. El producto deberá instalarse de acuerdo con la normativa de plomería y construcción estatal y local. Llame a un profesional si no está seguro sobre cómo instalar este producto. Este producto ha sido diseñado para su uso con el Pfister hidromasaje OX8 y válvula de ducha o con cualquier otra válvula de producto. Por favor revise las instrucciones de instalación de la válvula antes de instalar este producto.

Pour réduire le risque de blessures ou de dommages, lire toutes les instructions avant d'installer l'appareil. Porter des lunettes de sécurité. Il faut installer l'appareil en respectant tous les codes de construction et de plomberie locaux et d'État. Appelez un professionnel si vous n'êtes pas certain de la façon d'installer cet appareil. Ce produit a été conçu pour être utilisé avec la Pfister baignoire OX8 & robinet de douche ou de tout autre valve du produit. S'il vous plaît examiner les instructions d'installation de vannes avant d'installer ce produit.

Required Tools

Herramientas necesarias
Outils nécessaires

Basic tools required
Las herramientas básicas necesarias
Les outils de base nécessaires



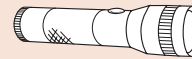
Safety Goggles
Anteojos de seguridad
Lunettes de sûreté



PTFE plumber's tape
Cinta para plomería PTFE
Ruban PTFE de plombier

Additional Helpful Tools

Otras herramientas útiles
Outils supplémentaires utiles



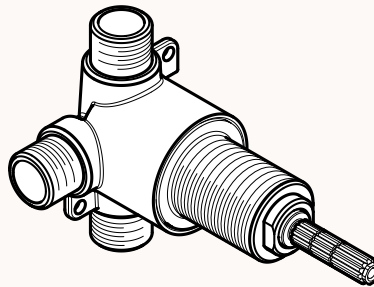
Flashlight
Linterna
Lampe De Poche



Cloth
Paño de limpieza
Chiffon

Parts in the Box

Piezas en la caja
Pièces dans la boîte



1 Turn Off Water Supply

Cierre el suministro de agua
Couper l'alimentation en eau



Locate the water supply valves and shut off the water supply to shower panel installation area.

Ubique las entradas del suministro de agua y cierre las válvulas de suministro de agua.

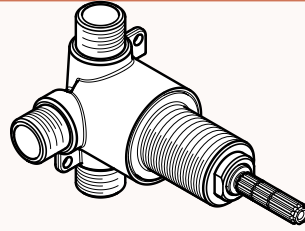
Recherchez les entrées d'approvisionnement et fermer les robinets.

2 Position and Secure In-Wall Diverter Valve

Posición y protegido de la válvula en la pared de desvío

Position et sécurisé In-Wall vanne de dérivation

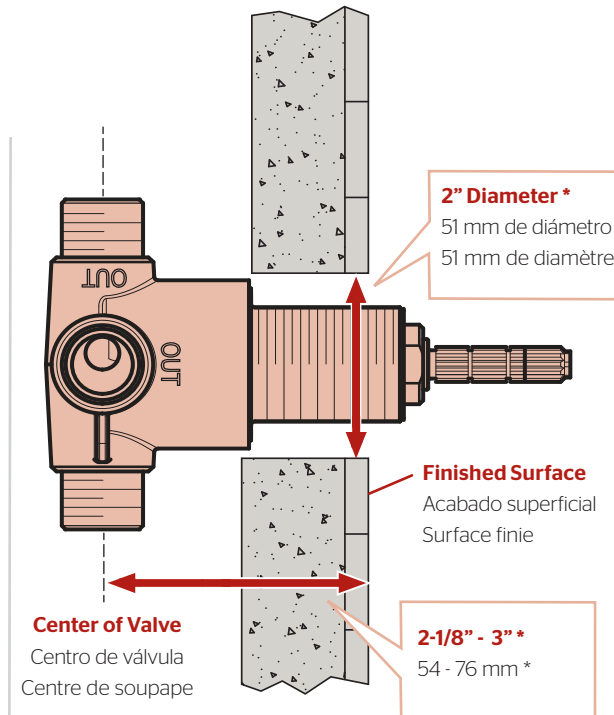
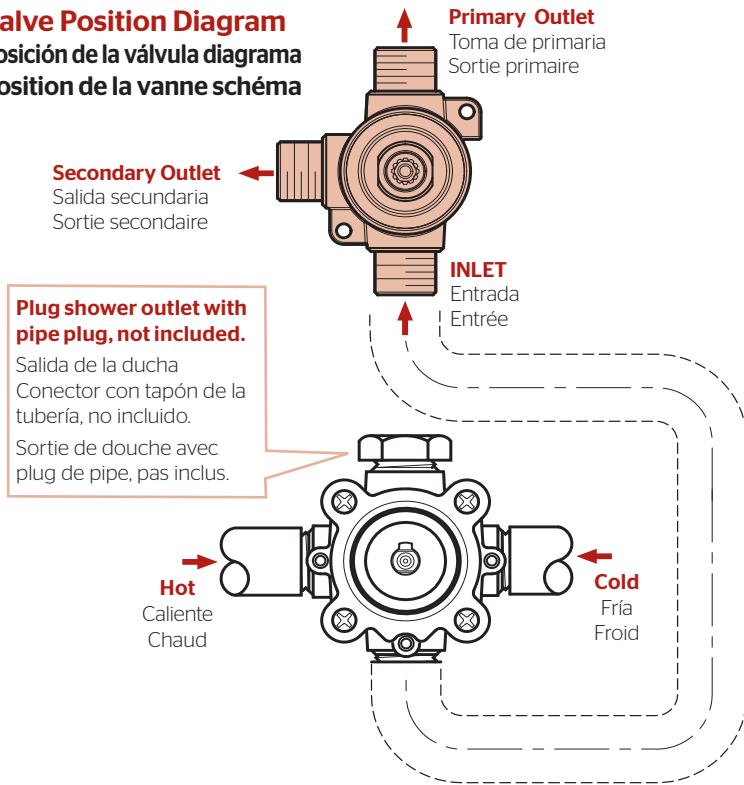
Basic tools for your mounting method required
 Herramientas básicas para el método de montaje requerido
 Les outils de base pour la méthode de montage nécessaire



2C Valve Position Diagram

Posición de la válvula diagrama

Position de la vanne schéma

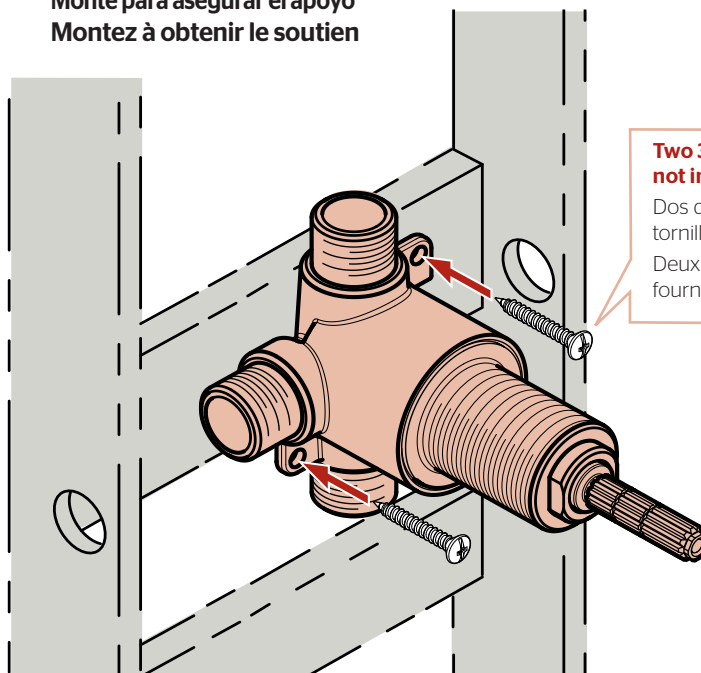


* Illustration not to scale
 * Ilustración no es a escala
 * Illustration pas à l'échelle

2B Mount to secure support

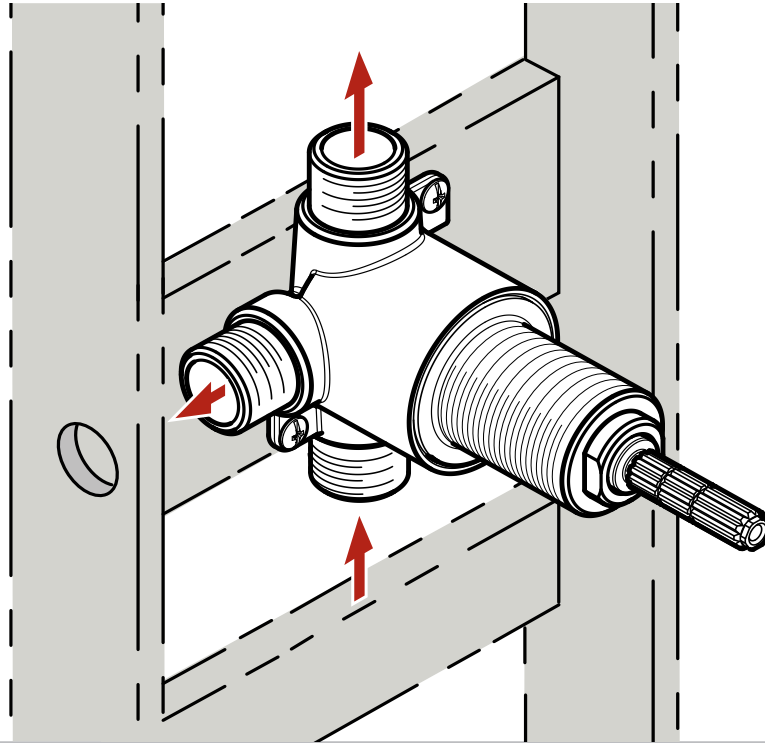
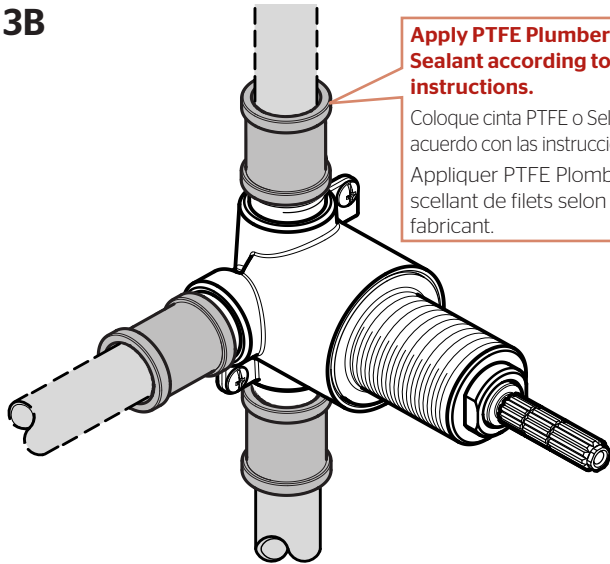
Monte para asegurar el apoyo

Montez à obtenir le soutien



Two 3/16" holes, screws not included.

Dos de 3/16" agujeros,
 tornillos no incluidos.
 Deux 3/16" trous, vis non
 fournies.

3**Connecting In-Wall Diverter Valve****Conexión de válvula desviadora****Raccordement vanne de dérivation****3A****3B**

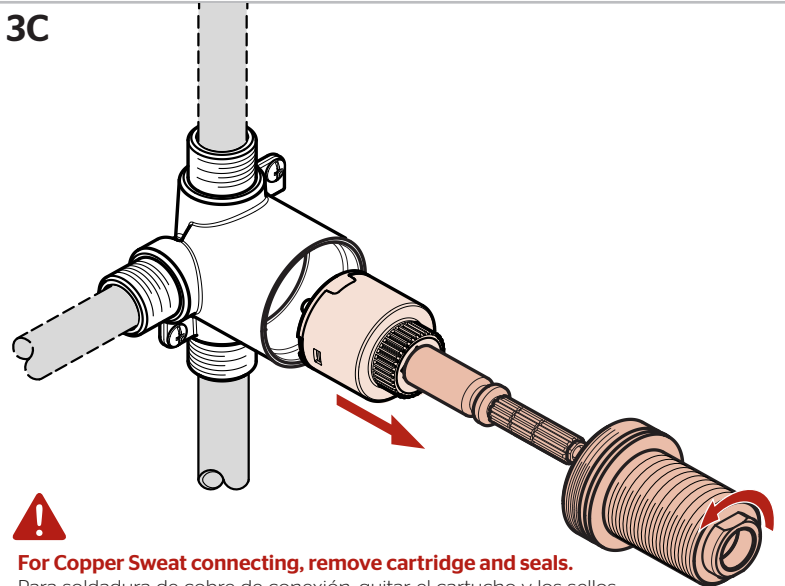
Apply PTFE Plumber's Tape or Thread Sealant according to manufacturer's instructions.

Coloque cinta PTFE o Sellador de Roscas de acuerdo con las instrucciones del fabricante.
Appliquer PTFE Plombiers bande ou le scellant de filets selon les instructions du fabricant.



Connect using 1/2-14-NPT Pipe Fittings, not included.

Conectar con accesorios de tubería 1/2-14-NPT, no incluidas.
Se connecter en utilisant les raccords de tuyauterie 1/2-14-NPT, non incluses.

3C

For Copper Sweat connecting, remove cartridge and seals.

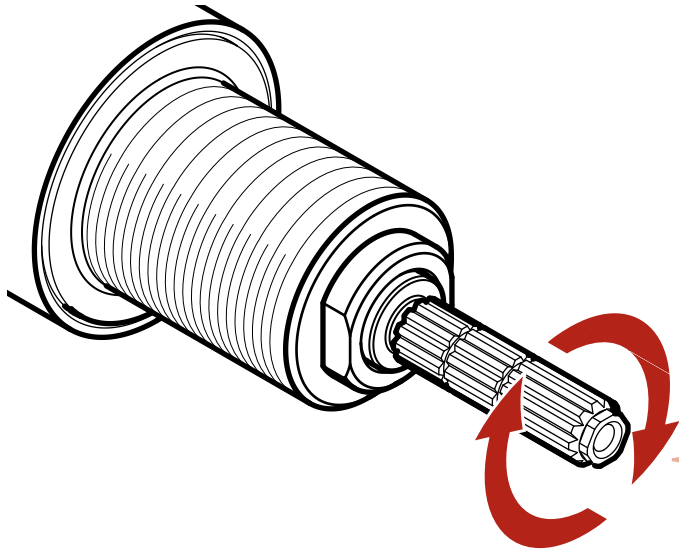
Para soldadura de cobre de conexión, quitar el cartucho y los sellos.
Pour brasure cuivre de connexion, retirez la cartouche et les joints.

4

In-Wall Diverter Outlet Positions

**Desviador posiciones de salida
inverseur positions de sortie**

4A

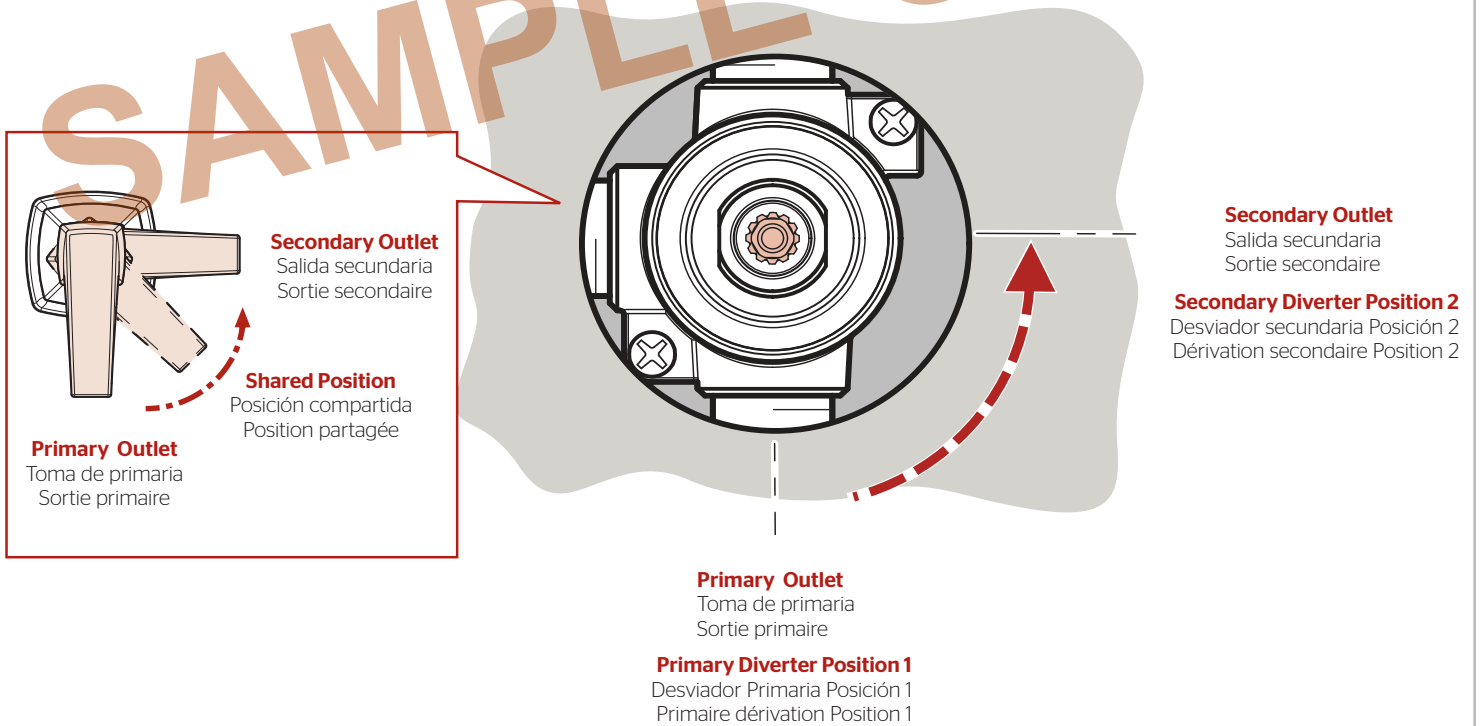


Rotate stem clockwise till stop for primary outlet diverter position.

Gire detener las agujas del reloj hasta la parada para la posición de salida principal.

Tourner la tige dans le sens horaire jusqu'à l'arrêt de la position de sortie primaire.

4B



For Additional Installation Help:

Para la instalación adicionales de ayuda:
Pour aider à l'installation supplémentaires:

Pfister®

1-800-PFAUCET (732-8238)
pfisterfaucets.com