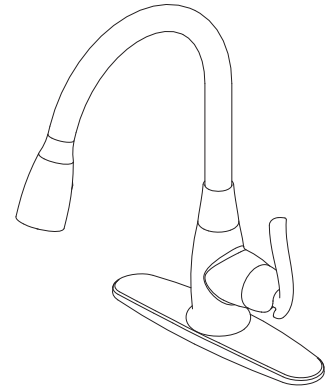




# SINGLE HANDLE PULL DOWN KITCHEN FAUCET ROBINET DE CUISINE AVEC BEC EXTENSIBLE À UNE MANETTE / GRIFO EXTRAÍBLE PARA COCINA DE UNA MANIJA

## Installation Instructions

### Instructions pour l'installation / Instrucciones de instalación



PFXC8012CP/ZBN/MB

#### ENGLISH

##### Caution-Tips:

Cover your drain to avoid losing parts.

The fittings should be installed by a licensed plumber.

When installing flexible hose, there should be no torsion or deformation; do not fold into Shape V or L; do not use if there is any crack or deformation.

Remove old faucet. Clean sink surface in preparation for new faucet.

#### FRANÇAIS

##### Attention-suggestions:

Couvrez le drain à fin de ne pas perdre de pièces.

Les raccords doivent être installés par un plombier qualifié pour exercer.

Mise en garde pour l'installation d'un tuyau flexible: le tuyau ne doit pas être tordu ou déformé; ne pas plier le tuyau en V ou en L; ne pas utiliser si le tuyau est fendu ou déformé.

Enlever le vieux robinet. Nettoyer la surface du lavabo en prévision de l'installation du robinet neuf.

#### ESPAÑOL

##### Precaución-consejos:

Tape la boca del desagüe para prevenir la pérdida de piezas pequeñas.

Los componentes deben ser instalados por un plomero.

Al instalar la manguera flexible, tenga en cuenta lo siguiente: procure no torcerla ni deformarla; no la doble en forma de V o de L; no la utilice si está agrietada o deformada.

Retire el grifo antiguo y limpie la superficie del lavatorio como preparación para el nuevo grifo.

#### Care Instructions:

Your new faucet is designed for years of trouble-free performance. Keep it looking new by cleaning it periodically with a soft cloth. Avoid abrasive cleaners, steel wool and harsh chemicals as these will dull the finish and void your warranty.

#### Directives d'Entretien:

Votre nouveau robinet est conçu pour fonctionner sans problème, des années durant. Le nettoyer périodiquement avec un chiffon doux pour qu'il conserve la même apparence qu'à l'état neuf. Éviter les nettoyants abrasifs, la laine d'acier et les produits chimiques forts puisqu'ils endommageront le fini et rendront votre garantie nulle.

#### Instrucciones de Cuidado:

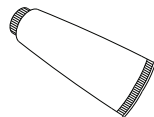
Su grifo nuevo está diseñado para brindar años de servicio sin problemas. Mantenga su apariencia nueva limpiándolo periódicamente con un paño suave. Evite limpiadores abrasivos, estropajo de acero y químicos cáusticos porque deslustrarán el acabado y anularán la garantía.

#### You May Need

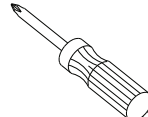
#### Articles Dont Vous Pouvez Avoir Besion / Usted Puede Necesitar



Adjustable Wrench  
Clé À Molette  
Llave Ajustable

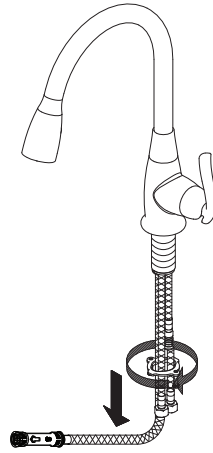


Silicone Sealant  
Enduit D'étanchéité Au Silicone  
Sellador De Silicona



Phillips Screwdriver  
Tournevis Phillips  
Destornillador Cruiforme

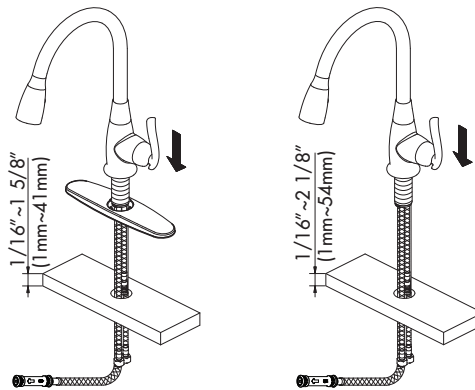
**Shut off main water supply before installation.**  
**Couper l'alimentation d'eau principale avant l'installation.**  
**Cierre el suministro de agua antes de instalar.**



1. Remove the lock nut, the rubber washer and the metal washer.

1. Retirez le contre-écrou, rondelle en caoutchouc et rondelle en métal.

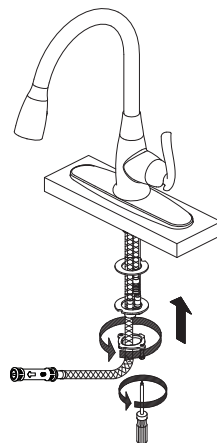
1. Retira la contratuerca, arandela de goma y arandela de metal.



2. Install faucet through center hole.

2. Installer le robinet dans le trou central.

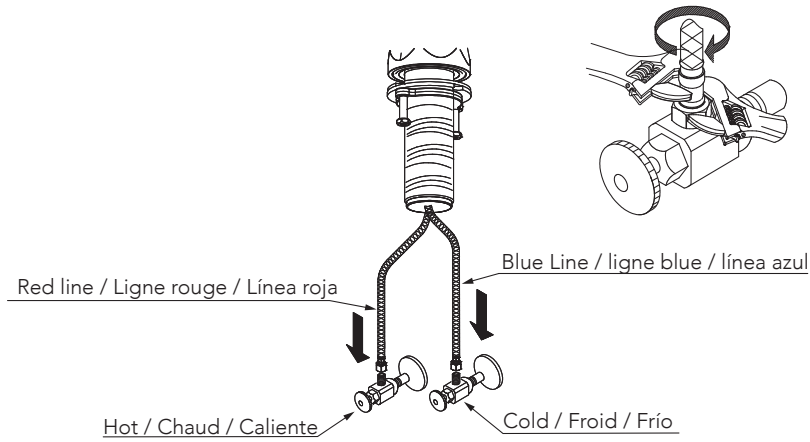
2. Instale el grifo por el orificio del centro.



3. Slide rubber washer and metal washer onto shank. Secure shank with lock nut.

3. Faites glisser la rondelle en caoutchouc et la rondelle en métal sur la tige. Fixez la tige avec le contre-écrou.

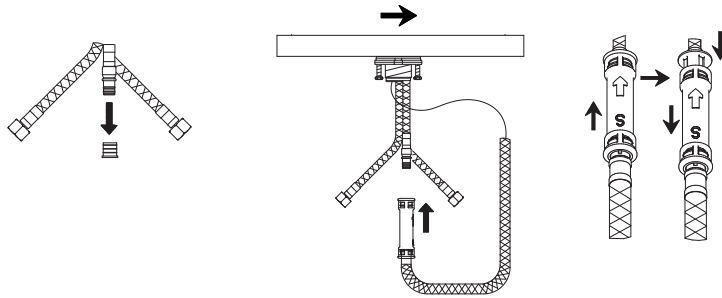
3. Coloca la arandela de goma y la arandela de metal en el vástago. Fija el vástago con la contratuerca.



4. Connect and tighten the water supply line nuts with wrench.

4. Raccordez et serrez les écrous des tuyaux d'alimentation en eau en utilisant le clé à molette.

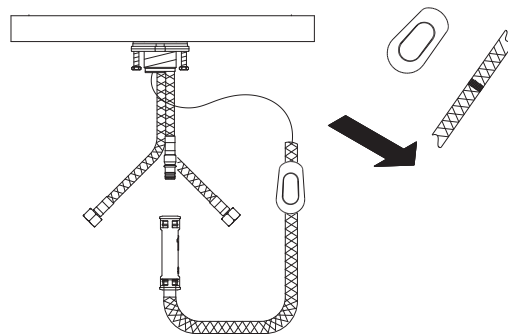
4. Conecta y aprieta las tuercas de suministro de agua mediante el uso de llave ajustable.



5. Remove the plastic seal cover from the outlet port prior to pushing the hose adapter onto the same port, you will hear a "click" sound once they are joined.

5. Enlever le capuchon de plastique sur l'orifice de sortie avant de pousser en place l'adaptateur du tuyau. Un clic vous indiquera que les deux pièces sont raccordées.

5. Quite la cubierta obturadora de plástico de la conexión de salida antes de presionar el adaptador de manguera contra la misma conexión; cuando se haya producido la conexión oír un "clic".



6. Attach the weight to cover the weight locator label on the spray hose.

6. Fixez le poids pour couvrir l'étiquette d'emplacement du poids sur le boyau de douche.

6. Coloque el peso para cubrir la etiqueta de colocación de peso en la manguera del rociador.



7. After installing faucet, remove spray head and turn on water to remove any left over debris. Re-assemble spray head.

7. Après avoir terminé l'installation du robinet, enlever la tête de douchette, puis ouvrir le robinet pour que l'eau évacue tout débris pouvant se trouver à l'intérieur. Réassembler la tête de douchette.

7. Después de instalar el grifo, remueva la cabeza del rociador y abra el paso del agua para remover cualquier residuo. Vuelva a armar la cabeza del rociador.

#### MAINTENANCE

Your new faucet is designed for years of trouble-free performance. Keep it looking new by cleaning it periodically with a soft cloth. Avoid abrasive cleaners, steel wool and harsh chemicals as these will dull the finish and void your warranty.

#### ENTRETIEN

Votre nouveau robinet est conçu pour fonctionner sans problème, des années durant. Nettoyez-le périodiquement avec un chiffon doux pour qu'il conserve la même apparence qu'à l'état neuf. Évitez les nettoyeurs abrasifs, la laine d'acier et les produits chimiques forts puisqu'ils endommageront le fini et annuleront votre garantie.

#### MANTENIMIENTO

Su grifo nuevo está diseñado para brindar años de servicio sin problemas. Mantenga su apariencia nueva limpiándolo periódicamente con un paño suave. Evite limpiadores abrasivos, estropajo de acero y químicos cáusticos porque deslustrarán el acabado y anularán la garantía.

If you've followed the instructions carefully and your faucet still does not work properly, take these corrective steps.

Si vous avez suivi attentivement les instructions et que votre robinet ne fonctionne toujours pas correctement, apportez les correctifs suivants.

Si usted ha seguido las instrucciones cuidadosamente y su grifo todavía no funciona correctamente, sigue estos pasos correctivos.

| <b>Problem/Problème/Problema</b>   | <b>Cause/Cause/Causa</b>  | <b>Action/Correctif/Solución</b>   |
|--|---|--|
| <i>Leaks underneath handle.</i>  | <i>Locking nut has come loose. O-ring on cartridge is dirty or damaged.</i>                     | <i>Tighten the locking nut. Clean or replace O-ring.</i>   |
| <i>Fuites sous la poignée.</i>   | <i>L'écrou de serrage est desserré. Le joint torique de la cartouche est sale ou endommagé.</i> | <i>Serrez l'écrou de serrage. Nettoyez ou remplacez le joint torique.</i>  |
| <i>Fuites sous la poignée. Goteo debajo de la llave.</i>                             | <i>La tuerca de retención está floja. El aro tórico en el cartucho está sucio o dañado.</i>     | <i>Aprieta la tuerca de retención. Limpia o reemplaza el aro tórico.</i>   |
| <i>Hose does not retract.</i>  | <i>Metal weight is not installed in the appropriate position.</i>                               | <i>Reinstall metal weight.</i>   |
| <i>Le tuyau ne s'escamote pas.</i>   | <i>Le poids en métal n'est pas dans la position correcte.</i>                                   | <i>Installez à nouveau poids en métal.</i>   |
| <i>La manguera no se retrae.</i>   | <i>El pesa de metal no está en la posición correcta.</i>  | <i>Reinstalar el pesa de metal.</i>  |
| <i>Low flow or an inconsistent water flow pattern.</i>                               | <i>Spray head is dirty or fit incorrectly.</i>  | <i>Remove spray head. Hold hose tightly to prevent from retracting. Turn on the faucet and flush out the debris on the filter screen inside spray head.</i>  |
| <i>Débit faible ou a la diffusion des jets qui s'en écoulent n'est pas uniforme.</i> | <i>La tête de vaporisation est mal ajusté ou sale.</i>  | <i>Retirez la tête de vaporisation. Tenir le tuyau fermement pour l'empêcher de se rétracter. Ouvrez le robinet et nettoyez les débris sur le tamis du filtre à l'intérieur de la tête de pulvérisation.</i> |
| <i>Flujo insuficiente o el flujo de agua no es constante.</i>                        | <i>El cabezal del rociador está sucio o mal puesto.</i>   | <i>Retira el cabezal del rociador. Sostén firmemente la manguera para evitar que se retraiga. Abra el grifo y elimine los residuos de la pantalla del filtro dentro del cabezal rociador.</i>                |

#### US CUSTOMERS :

The purchaser should contact their local Ferguson location, installing contractor or builder from whom the product was purchased. To find your nearest Ferguson location please visit [www.ferguson.com](http://www.ferguson.com) and enter in your address into the Find a Location field.

#### CANADIAN CUSTOMERS :

The purchaser should contact their local Wolseley Canada location, installing contractor or builder from whom the product was purchased. To find your nearest Wolseley Canada location please visit [www.wolseleyinc.ca](http://www.wolseleyinc.ca), then click on Find a Location and enter in your address into the location field.

#### CLIENTS DES É.-U. :

L'acheteur/acheteuse devrait contacter le distributeur Ferguson, l'entrepreneur ou l'installateur le plus proche chez qui le produit a été acheté. Pour trouver le distributeur Ferguson le plus proche, veuillez visiter le [www.ferguson.com](http://www.ferguson.com) et entrez votre adresse dans le champ « Find your local Ferguson ».

#### CLIENTS DU CANADA :

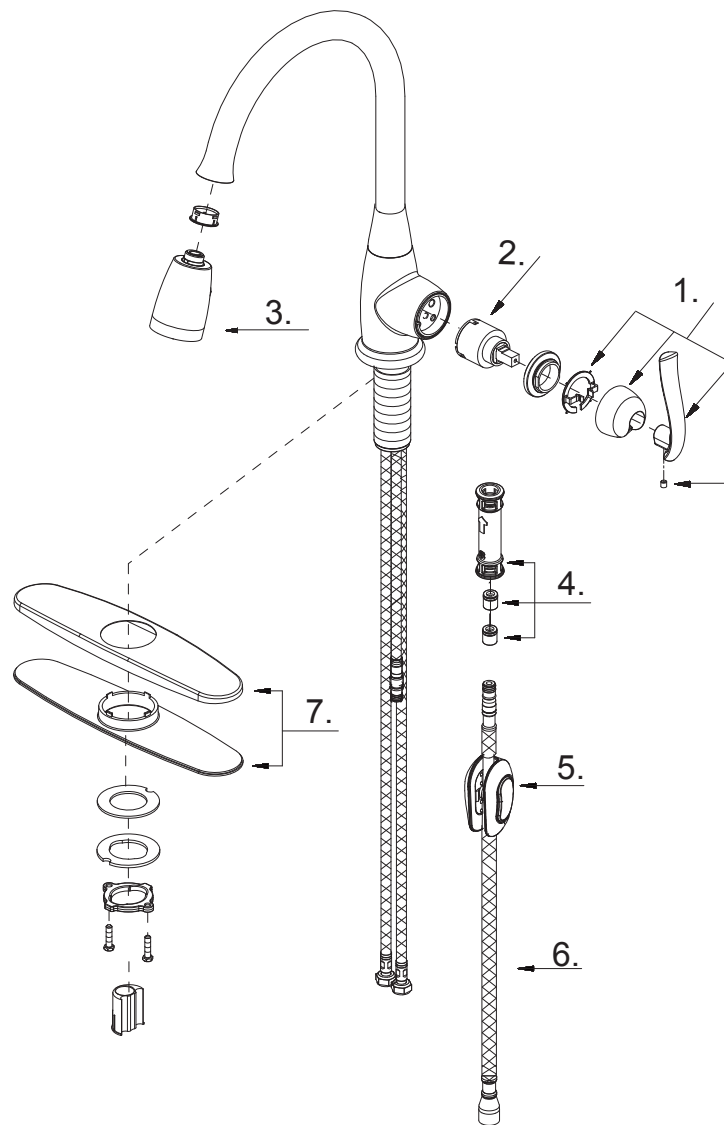
L'acheteur/acheteuse devrait contacter le distributeur Wolseley Canada, l'entrepreneur ou l'installateur le plus proche chez qui le produit a été acheté. Pour trouver votre distributeur Wolseley Canada le plus proche, veuillez visiter le <http://www.wolseleyinc.ca/succursales/sommaire.htm>, puis indiquez votre province et le type d'emplacement recherché.

#### CLIENTES DE LOS ESTADOS UNIDOS :

El comprador debe comunicarse con la tienda Ferguson de su localidad, el contratista de la instalación o la empresa constructora a la que se le compró el producto. Para buscar la tienda Ferguson más cercana visite [www.ferguson.com](http://www.ferguson.com) e ingrese su dirección en el campo Find a Location.

#### CLIENTES DE CANADÁ :

El comprador debe comunicarse con la tienda Wolseley Canada de su localidad, el contratista de la instalación o la empresa constructora a la que se le compró el producto. Para buscar la tienda Wolseley Canada más cercana visite [www.wolseleyinc.ca](http://www.wolseleyinc.ca) y haga clic en Find a Location e ingrese su dirección en el campo location.



- 1 Metal handle assembly / Assemblage de manette en métal/ Ensamblaje de manija metálicas
- 2 Ceramic disc cartridge / Cartouche à disque en céramique / Cartucho de disco cerámico
- 3 Spray head / Tête de douchette / Cabeza del rociador
- 4 Hose adaptor / Adaptateur de boyau / Adaptador de manguera
- 5 Weight / Poids / Pesas
- 6 Spray hose / Boyau de douchette / Manguera del rociador
- 7 Cover plate assembly / Assemblage d'applique / Ensamblaje del Cubierta

- OBPF7A66E577\*
- OBPF2A507348N
- OBPF6A523178W\*
- OBPF6A663123N
- OBPF1A504071ZN
- OBPF8A515111W\*
- OBPF1A66F105\*