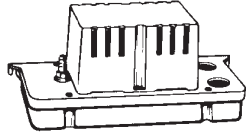


**Little GIANT®**

Franklin Electric Co., Inc.  
P. O. Box 12010  
Oklahoma City, OK 73157-2010  
405.947.2511 • Fax: 405.947.8720  
www.LittleGiantPump.com  
CustomerService-WTS@fele.com

Model • Modèle • Modelo  
**VCC-20S**  
**VCC-20ULS**



## EN INTRODUCTION

This instruction sheet provides you with the information required to safely own and operate your Little Giant pump. Retain these instructions for future reference.

The Little Giant pump you have purchased is of the highest quality workmanship and material, and has been engineered to give you long and reliable service. Little Giant pumps are carefully tested, inspected, and packaged to ensure safe delivery and operation. Please examine your pump carefully to ensure that no damage occurred during shipment. If damage has occurred, please contact the place of purchase. They will assist you in replacement or repair, if required.

**READ THESE INSTRUCTIONS CAREFULLY BEFORE ATTEMPTING TO INSTALL, OPERATE, OR SERVICE YOUR LITTLE GIANT PUMP. KNOW THE PUMP'S APPLICATION, LIMITATIONS, AND POTENTIAL HAZARDS. PROTECT YOURSELF AND OTHERS BY OBSERVING ALL SAFETY INFORMATION. FAILURE TO COMPLY WITH THESE INSTRUCTIONS COULD RESULT IN PERSONAL INJURY AND/OR PROPERTY DAMAGE!**

### SAFETY GUIDELINES



During installation, follow all local electrical and safety codes, as well as the National Electrical Code (NEC) and the Occupational Safety and Health Act (OSHA).

This pump is supplied with a grounding conductor and/or grounding-type attachment plug. To reduce the risk of electric shock, ensure that it is connected to a properly-grounded, grounding-type receptacle. Do not remove the third prong from the plug.

For maximum safety, this pump should be connected to a three-prong grounded outlet equipped with a ground fault circuit interrupter (GFCI) device.

Do not use to pump flammable or explosive fluids such as gasoline, fuel oil, kerosene, etc. Pump should only be used with liquids compatible with pump component materials. Do not use in explosive atmospheres or hazardous locations as classified by the NEC, ANSI/NFPA70. Failure to follow this warning can result in property damage, personal injury, or death.

Do not handle a pump or pump motor with wet hands or when standing on a wet or damp surface, or in water. Failure to follow this warning can result in fatal electrical shock.

Make certain that the unit is disconnected from the power source before attempting to service or remove any component. If the power disconnect is out-of-sight, lock it in the open position and tag it to prevent unexpected application of power.

Periodically inspect pump and system components. Regularly check hoses for weakness or wear, making certain that all connections are secure. Perform routine maintenance as required and in accordance with the Service Instructions section.

In any installations where property damage and/or personal injury might result from an inoperative or leaking pump due to power outages, discharge line blockage, or any other reason, a backup system(s) and/or alarm should be used.

Support pump and piping when assembling and when installed. Failure to do so may cause piping to break, pump to fail, motor bearing failures, etc.

## DESCRIPTION

This Little Giant condensate pump automatically removes water that drips from an air conditioner evaporative coil. The pump is controlled by a float/switch mechanism, which turns on the pump when approximately 1" of water collects in its tank, and turns off the pump when the water in the tank drains to approximately 1/2".

## INSTALLATION

1. Before installing pump, allow air conditioner to cycle several times, collecting condensate in a separate container to help flush any residual oils that may remain in the system.
2. Carefully unpack the pump. Remove the cardboard packing from the motor cover air slots. Carefully slide the packing away from the pump. This packing is used to prevent switch movement during shipment.
3. Mounting the pump: The tank has two slots provided to mount the unit (Figure 1). The slots are located on the end of the tank cover. The unit should be mounted either on the side of the air conditioner unit or nearby wall. Pump must be level and the inlet must be below the coil drain. Conduit fittings are not compatible with the plastic pump housing.
4. The pump should not be installed in a manner that will subject it to splashing or spraying.

Figure 1

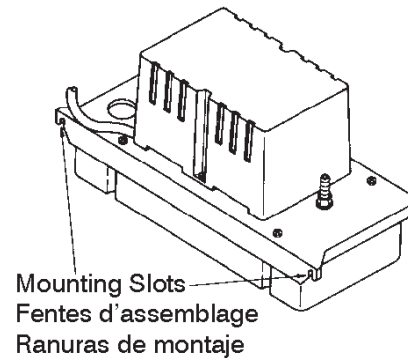


Figure 2

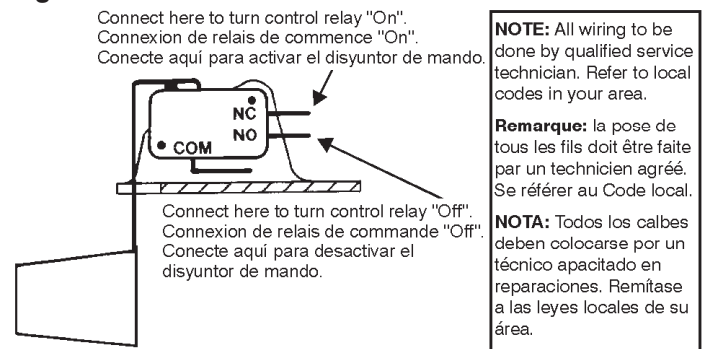
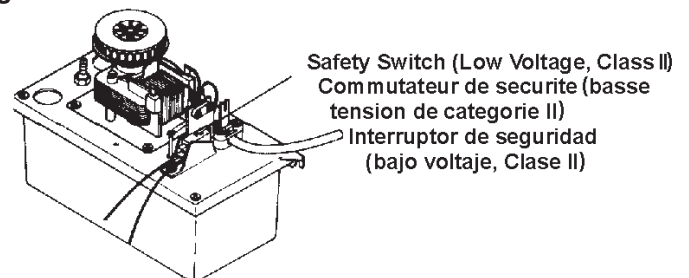


Figure 3



## ELECTRICAL CONNECTIONS

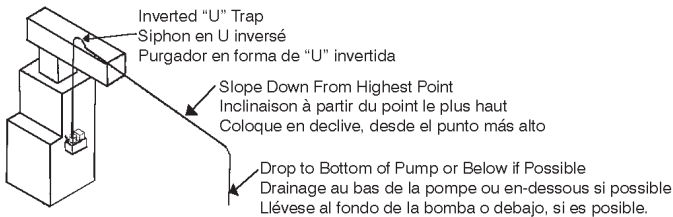


1. Shut off electrical power at fuse box before making any connections. All wiring must comply with local codes.
2. Line voltage: Connect power cord to line voltage specified on motor and nameplate. Power cord must be connected to a constant source of power (not a fan or other device that runs intermittently). If power cord does not have a plug, wiring is as follows: green (or green/yellow)—ground. Black (or brown)—line. White (or blue)—neutral.
3. Safety switch (Figures 2 and 3): The safety overflow switch should be connected to a class II low voltage circuit. Typical hook-up of "NC" circuits would be:  
 N.O.—When water rises, circuit opens to turn off heating or cooling equipment  
 N.C.—When water rises, circuit closes to activate a bell or alarm
4. If fused plug is used on 230V units, a 2.0 amp fuse is recommended.

## PIPING

Figure 4

Discharge Line Installation  
 Installation de la ligne d'écoulement  
 Instalación de la tubería de descarga.



1. Run flexible tubing or pipe from evaporator drain into pump inlet. Be sure inlet piping is sloped downward to allow gravity flow (Figure 4).
2. The outlet piping should be flexible tubing or pipe (3/8" I.D. maximum to prevent excessive flow back to unit). From condensate unit, extend discharge piping straight up as high as necessary. Do not extend this line above the head/GPH of the particular model being installed. From this high point, slope discharge line down slightly to a point above drain area; then turn down and extend to a point below or approximately level with the bottom of the condensate unit. This will give a siphoning effect which will improve efficiency of the condensate unit and will, in most cases, eliminate the need for a check valve. If it is not possible to slope discharge line down, make an inverted "U" trap directly above the pump at the highest point.
3. If debris collects in the check valve and prevents it from sealing properly, the volume of water draining back into the tank from the 3/8" tubing may cause the pump to cycle on and off continuously without lifting water the full height of the discharge tubing. In this event it is recommended that the 1/4" adaptor which is provided be used with 1/4" I.D. tubing. **NOTE:** Thread sealant must be used when using 1/4" adaptor. This will lower the discharge tubing volume below the pump cycle volume and result in full discharge lift.

## SERVICE INSTRUCTIONS

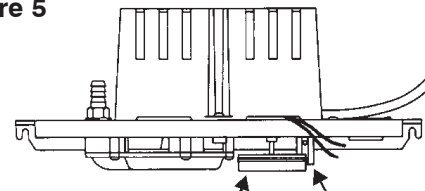


MAKE CERTAIN THE UNIT IS DISCONNECTED FROM THE POWER SOURCE BEFORE ATTEMPTING TO SERVICE OR REMOVE ANY COMPONENT!

1. Be sure the floats move freely. Clean as necessary.
2. Remove the volute and check for obstructions. Clean as necessary.
3. Clean the tank with warm water and mild soap.
4. Check inlet and outlet piping. Clean as necessary. Be sure there are no kinks in the line that would inhibit flow.

## TESTING

Figure 5



Motor Switch Float  
 Commutateur de Moteur de Flotteur  
 Flotador del Interruptor del Motor

Safety Switch Float  
 Commutateur de Sécurité de Flotteur  
 Flotador del Interruptor de Seguridad

1. Turn on power.
2. Remove motor/tank cover assembly and hold level.
3. Test motor switch by raising motor switch float with finger (Figure 5). Motor should turn on just before circlip on stem contacts stem guide.
4. Test safety switch by raising safety switch float with finger. Safety switch should activate before float contacts cover.
5. Replace motor/tank cover assembly on tank.

This pump is suitable for gas furnace condensate applications. Caution must be taken to ensure acidity of condensate does not fall below the average pH of 3.4 (to prevent localized pocket of acid that acts like a battery causing pitting) by routinely cleaning or flushing tank with fresh water.

## FR INTRODUCTION

Votre pompe à condensats Little Giant est conçue comme une unité automatique d'évacuation des condensats. Elle évacue l'eau condensée s'égouttant de la volute de l'évaporateur d'un système de climatisation. La pompe est actionnée par un mécanisme flotteur/interrupteur lequel entraîne le démarrage de la pompe lorsque environ 1 po d'eau s'accumule dans le réservoir. La pompe s'arrête automatiquement lorsqu'il ne reste plus qu'environ 1/2 po d'eau.

Votre nouvelle pompe Little Giant a été fabriquée avec les meilleurs matériaux et avec le plus grand soin. Elle a été conçue pour fonctionner bien et longtemps.

Les pompes Little Giant sont soigneusement emballées, et testées pour assurer une livraison et un fonctionnement sans problèmes. Lorsque vous recevez votre pompe, examinez-la attentivement pour vous assurer qu'il n'y a pas eu de pièce cassée ou endommagée pendant l'acheminement.

Si il y a eu des dégats, prenez-en note et signalez-le au magasin où vous avez acheté la pompe. Ils vous aideront pour le remplacement ou la réparation, si nécessaire. Cette pompe est conçue pour pomper de l'eau. NE POMPEZ PAS de produit chimique, de solvant, d'eau salée, ou de liquides épais tels que des huiles ou de la graisse.

BIEN LIRE LES INSTRUCTIONS AVANT D'INSTALLER, DE FAIRE FONCTIONNER OU D'ENTREtenir LA POMPE LITTLE GIANT. IL FAUT CONNAÎTRE L'APPLICATION, LES LIMITESET LES DANGERS POTENTIELS DE LA POMPE. PROTÉGEZ-VOUS ET LES AUTRES EN RESPECTANT TOUTES LES NORMES DE SÉCURITÉ. LE NON-RESPECT DES INSTRUCTIONS PEUT CAUSER DES ATTEINTES AUX PERSONNES OU À LA PROPRIÉTÉ! GARDER LE PRÉSENT DOCUMENT POUR RÉFÉRENCE ULTÉRIEURE.

## DIRECTIVES DE SECURITE



NE PAS UTILISER POUR POMPER DES LIQUIDES EXPLOSIFS OU INFLAMMABLES (ESSENCE, HUILE, KÉROSÈNE, ETC.) NE PAS UTILISER DANS UN ENVIRONNEMENT PROPICE AUX EXPLOSIONS. UTILISER AVEC DES LIQUIDES COMPATIBLES AVEC LES MATÉRIAUX DE LA POMPE.

NE PAS MANIPULER LA POMPE LES MAINS HUMIDES, LES PIEDS POSÉS SUR UNE SURFACE MOUILLÉE OU HUMIDE, OU LES PIEDS DANS L'EAU.

VOTRE POMPE VIENT AVEC UN FIL DE MISE A LA TERRE ET/OU UNE PRISE A TROIS BRANCHES. AFIN DE RÉDUIRE LE RISQUE DE CHOC ÉLECTRIQUE, S'ASSURER QUE LA POMPE EST BRANCHÉE A UNE PRISE CORRECTEMENT MISE A LA TERRE.

L'UTILISATION D'UN OU DE PLUSIEURS SYSTÈMES AUXILIAIRES ET/OU D'UN SYSTÈME D'ALARME EST RECOMMANDÉE POUR TOUTE INSTALLATION POTENTIELLEMENT DANGEREUSE (FUITE OU DÉFECTUOSITÉ CAUSÉES PAR UNE COUPURE DE COURANT, UN BLOCAGE DU CIRCUIT DE REFOULEMENT OU POUR TOUTE AUTRE RAISON) POUR LES PERSONNES OU LA PROPRIÉTÉ.

IMMOBILISER LA POMPE ET LES TUYAUX LORS DE L'INSTALLATION ET DE L'UTILISATION AFIN D'ÉVITER TOUT RISQUE DE DOMMAGES AUX TUYAUX. À LA POMPE AUX ROULEMENTS À BILLE DU MOTEUR, ETC.

### INSTALLATION

1. Avant d'installer la pompe, laisser le climatiseur effectuer quelques cycles pour collecter le condensat dans un contenant séparé afin de faciliter l'évacuation des huiles résiduelles qui pourraient rester dans le système.
2. Déballez la pompe avec précaution en faisant glisser l'emballage. Enlever l'emballage de carton des fentes d'aération qui se trouvent sur le couvercle du moteur. Cet emballage est destiné à éviter le mouvement des commutateurs pendant le transport.
3. Montage - Deux fentes, situées à l'extrémité du couvercle de réservoir, permettent le montage (Figure 1). Celui-ci doit être fait près d'un climatiseur ou d'un mur. La pompe doit être à niveau et l'arrivée doit se trouver sous le serpentif d'écoulement. Son carter en plastique n'est pas compatible avec la tuyauterie.
4. Éviter d'installer la pompe où elle pourrait être claboussée ou arrosée.

### CONNEXIONS ELECTRIQUES



1. Avant de faire les connexions, couper le courant électrique à fusibles et s'assurer que tous les fils sont conformes au Code local de l'électricité.
2. Ligne de tension : Le câble électrique doit être connecté à la ligne de tension comme spécifié sur le moteur et sur la plaque de constructeur. La connexion doit être faite à une source constante et non à une source intermittente comme un ventilateur. Si le câble électrique n'est pas équipé d'une prise, les fils se présentent de la façon suivante: vert (ou vert et jaune)—à la terre. Noir (ou marron)—ligne de tension. Blanc (ou bleu)—neutre.
3. Disjoncteur (Figures 2 et 3) : Le disjoncteur de débordement doit être connecté à un circuit à basse tension de catégorie II. L'assemblage typique de circuits 'NC' serait:  
N.O.—Quand l'eau monte, le circuit s'ouvre pour arrêter le système de chauffage ou de refroidissement.  
N.C.—Quand l'eau monte, le circuit se ferme et déclenche une sonnerie d'alarme.

4. Si une prise avec fusible est utilisée sous une tension de 230 V, l'utilisation d'un fusible de 1 ampère est recommandée.

### TUYAUTERIE

1. Faire sortir un tube isolant souple ou un tuyau de l'évaporateur et le brancher dans l'arrivée de la pompe. Pour permettre un bon écoulement, s'assurer que le tuyau d'admission est bien dirigé vers le bas (Figure 4).
2. Le tuyau d'admission sera un tube souple (L.O. de 3/8 po maximum pour éviter le refoulement vers l'appareil). À partir de l'unité d'extraction, étirer verticalement le tuyau d'écoulement jusqu'à la bonne hauteur. Ne pas l'étirer au-dessus de la tête/GPH du modèle installé. De ce point haut, incliner légèrement le tuyau d'écoulement vers un point situé au-dessus de lieu d'écoulement; rabattre et étirer jusqu'à un point situé en dessous ou à peu près au même niveau que le bas du système de condensation ce qui donnera un effet de siphon qui en augmentera l'efficacité et éliminera pratiquement l'installation d'une soupape d'arrêt. S'il n'est pas possible d'incliner le tuyau d'écoulement, faire un branchement en U inversé, à un point situé le plus haut au-dessus de la pompe.
3. Des résidus amassés dans la soupape d'arrêt pourraient empêcher une bonne étanchéité et faire refouler l'eau du tuyau de 3/8 po vers le réservoir, provoquant ainsi un fonctionnement intermittent sans que l'eau monte à la hauteur de tuyau d'écoulement. Si ce cas se produit, il est recommandé d'utiliser l'adaptateur fourni avec un tuyau de 1/4 po. **REMARQUE** : utiliser alors un ruban d'étanchéité ce qui abaissera le volume de tuyau d'écoulement en dessous du volume du cycle de la pompe et augmentera la capacité d'écoulement.

### DIRECTIVES D'ENTRETIEN



Votre pompe demandera très peu d'entretien. Si, pour une raison quelconque, elle ne peut pas fonctionner, suivez les instructions ci-dessous!

1. Veillez à ce que les flotteurs bougent librement. Nettoyez-les au besoin.
2. Retirez la volute pour vous assurer que celle-ci n'est pas obstruée. Nettoyez-la au besoin.
3. Nettoyez le réservoir à l'eau tiède et au savon.
4. Vérifiez la tuyauterie d'alimentation et de sortie. Nettoyez-la au besoin. Assurez-vous que les tuyaux ne présentent aucun tortillement pouvant influencer sur le débit.

### VÉRIFICATION

1. Mettre la pompe en marche.
2. Enlever le couvercle qui couvre l'ensemble moteur, réservoir et le supporter de niveau.
3. Tester le commutateur de moteur en levant le commutateur de moteur du flotteur avec le doigt (Figure 5). Le moteur doit se mettre en marche juste avant que le ressort de la tige ne touche la tige de guidage.
4. Tester la sécurité du commutateur en levant le commutateur de sécurité de flotteur avec le doigt. Le commutateur de sécurité doit se mettre en marche avant que le flotteur ne touche le couvercle.
5. Replacer le couvercle sur l'ensemble.

Cette pompe convient aux applications des condensats de radiateurs à gaz. Certaines précautions doivent être prises pour éviter que l'acidité du condensat ne descende en dessous du pH moyen de 3,4 ce qui causerait la formation localisée d'une poche d'acidité qui fonctionnerait comme une batterie et causerait de la corrosion. Il est recommandé de nettoyer ou de rincer périodiquement le réservoir à l'eau claire.

## ES INTRODUCCIÓN

Su bomba de condensación Little Giant está diseñada como una bomba de remoción de condensación automática para remover agua que gotea de las bobinas evaporantes de una unidad de aire acondicionado. La bomba está controlada por un mecanismo flotador/interruptor que activa la bomba aproximadamente cuando 1" de agua se junta en el tanque, y se apaga automáticamente cuando el nivel del agua baja a aproximadamente 1/2".

La unidad Little Giant que usted ha adquirido posee la más alta calidad de fabricación y materiales. Ha sido diseñada para brindarle una larga vida de servicio sin problemas.

Las bombas Little Giant se envasan cuidadosamente, registradas y probadas para asegurar la entrega y operación segura. Cuando usted recibe su bomba, examina lo cuidadosamente para determinar que no hay roto o dañado partes que pueden haber ocurrido durante el embarque. Si el daño ha ocurrido, hecho anotación y notificado la firma que usted compró la bomba desde. Ellos ayudarán usted en el reemplazo o la reparación, si requirió.

**LEA DETENIDAMENTE LAS INSTRUCCIONES ANTES DE INTENTAR INSTALAR OPERAR O DAR MANTENIMIENTO A LA BOMBA LITTLE GIANT. CONOZCA LAS LIMITACIONES, APLICACIONES Y LOS PELIGROS POTENCIALES DE LA BOMBA. PROTEJASE A SI MISMO Y A LOS DEMÁS CUMPLIENDO TODAS LAS RECOMENDACIONES DE SEGURIDAD. ¡EL INCUMPLIMIENTO DE LAS INSTRUCCIONES PODRÍA RESULTAR EN LESIONES PERSONALES Y/O DAÑOS MATERIALES! CONSERVE LAS INSTRUCCIONES PARA REFERENCIAS FUTURAS.**

### NORMAS DE SEGURIDAD



NO USE LA UNIDAD PARA BOMBEAR LIQUIDOS INFLAMABLES NI EXPLOSIVOS TALES COMO GASOLINA, FUELOIL, QUEROSENO, ETC. NO USE LA UNIDAD EN AMBIENTES EXPLOSIVOS. LA BOMBA SE DEBE USAR CON LIQUIDOS COMPATIBLES CON LOS MATERIALES DE LOS COMPONENTE DE LA BOMBA.

NO MANIPULE LA BOMBA CON LAS MANOS MOJADAS, NI MIENTRAS SE ENCUENTRE EN UNA SUPERFICIE MOJADA O HÚMEDA O ENTRE EL AGUA.

ESTA BOMBA SE SUMINISTRA CON UN CONDUCTOR A TIERRA Y/O UN ENCHUFE DE CONEXION DE TIPO DE CONEXION A TIERRA. PARA REDUCIR EL RIESGO DE DESCARGA ELECTRICA ASEGURESE DE CONECTAR LA UNIDAD A UN RECEPTACULO DEL TIPO POLARIZADO Y ADECUADAMENTE CONECTADO A TIERRA.

EN CUALQUIER INSTALACION DONDE PUEDAN OCURRIR DAÑOS MATERIALES Y/O LESIONES PERSONALES QUE RESULTEN DEL FUNCIONAMIENTO INADECUADO O DE FUGAS EN LA BOMBA A CAUSA DE FALLOS EN LA ALIMENTACION ELECTRICA, BLOQUEO DE LA LINEA DE LA DESCARGA, O CUALQUIER OTRA RAZON, SE DEBERA USAR UNO O VARIOS SISTEMAS DE RESPALDO Y/O ALARMAS.

APOYE LA BOMBA Y LA TUBERIA DURANTE EL ENSAMBLADO DE LA UNIDAD Y AL COMPLETAR LA INSTALACION. EL NO HACERLO ASI PUEDE CAUSAR LA RUPTURA DE LA TUBERIA, EL FALLO DE LA BOMBA, EL FALLO DE LOS COJINETES DEL MOTOR, ETC.

### INSTALACIÓN

1. Antes de instalar la bomba, permita que el aire acondicionado realice varios ciclos, recolectando la condensación en un contenedor separado para ayudar a vaciar cualquier aceite residual que pueda permanecer en el sistema.
2. Desempaque la bomba cuidadosamente. Quite el embalaje de cartón de los orificios de ventilación de la cubierta

del motor. Retire el embalaje de la bomba, haciéndolo deslizar cuidadosamente. Este embalaje se usa para evitar el movimiento de los interruptores durante el transporte.

3. Montaje de la bomba: el tanque tiene dos ranuras, destinadas a montar la unidad (Figura 1). Las ranuras se encuentran situadas en el extremo de la cubierta del tanque. La unidad deberá montarse al lado de la unidad del acondicionador de aire o en una pared cercana a ella. La bomba deberá estar nivelada y la toma deberá encontrarse debajo de la bobina de drenaje. Los accesorios de tubo aislador no son compatibles con la caja plástica de la bomba.
4. La bomba no debería instalarse de tal forma que quede expuesta a salpicaduras o rociaduras.

### CONEXIONES ELECTRICAS



1. Desconecte la corriente eléctrica en la caja de fusibles, antes de hacer cualquier conexión. El tendido de cables debe ajustarse totalmente a la legislación local.
2. Voltaje de la línea: conecte el cable eléctrico a una línea del voltaje especificado en el motor y en la placa del constructor. El cable eléctrico debe estar conectado a una fuente constante de electricidad (no un ventilador u otro dispositivo que funcione de manera intermitente). Si el cable eléctrico carece de enchufe, los cables son los siguientes: verde (o verde y amarillo)—a tierra; negro (o marrón)—circuito; blanco (o azul)—neutro.
3. Interruptor de seguridad: el interruptor de seguridad de exceso sobre la capacidad, debe encontrarse conectado a un circuito de bajo voltaje de la clase II. El prototipo de la conexión de los circuitos abiertos, sería (Figuras 2 y 3):  
 TO—Cuando el agua sube, el circuito se abre, para desactivar el equipo de calefacción o enfriamiento.  
 CIRCUITO ABIERTO—Cuando el agua sube, el circuito se cierra, para activar un timbre o alarma.
4. Si se utiliza un enchufe con fusible en unidades a 230 v, se recomienda el uso de un fusible de 1,0 amperio.

### TUBERIA

1. Tiende la tubería flexible o el tubo desde el desagüe de evaporación hasta la toma de la bomba. Cerciórese de que la tubería de la toma se encuentre en declive, para permitir el flujo por gravedad (Figura 4).
2. La tubería de descarga debe ser una tubería flexible o tubos de un diámetro interno máximo de 3/8 de pulgada, para evitar un reflujo excesivo a la unidad. Desde la unidad de agua de condensación, extienda la tubería directamente hacia arriba, a la altura que sea necesaria. No tienda esta tubería por encima de la cabeza/GPH del modelo específico que se esté instalando. Desde esta altura, coloque la tubería de descarga en declive ligero, hasta un punto por encima del área de drenaje. Luego, vuélvala hacia abajo y tiéndala hasta un punto que se encuentre aproximadamente al mismo nivel del fondo de la unidad de agua de condensación o por debajo de éste. Esto producirá un efecto de sifón, que incrementará la eficiencia de la unidad de agua de condensación, y en la mayoría de los casos eliminará la necesidad de una válvula de retención. Si no es posible colocar en declive la tubería de descarga, haga un purgador en forma de "U" invertida, directamente sobre la bomba, en el punto más alto.
3. Si los residuos se acumulan en la válvula de retención en impiden que ésta se cierre debidamente, el volumen del agua que regrese al tanque desde la tubería de 3/8 de pulgada, puede hacer que la bomba se encienda y apaque

continuamente, sin impulsar el agua a la altura total de la tubería de descarga. En este caso, se recomienda que el adaptador de 1/4 de pulgada que se suministra, se utilice con una tubería de un diámetro interno de 1/4 de pulgada. **NOTA:** debe utilizarse un obturador de rosca, cuando se utilice el adaptador de 1/4 de pulgada. Esto reducirá el volumen de la tubería de descarga a un punto inferior al del volumen del ciclo de la bomba y producirá una altura de impulsión total.

### INSTRUCCIONES DE SERVICIO



¡Asegúrese de que la unidad este desconectada de la fuente de alimentación eléctrica antes de intentar prestar servicio a la unidad o quitar cualquier componente de ella!

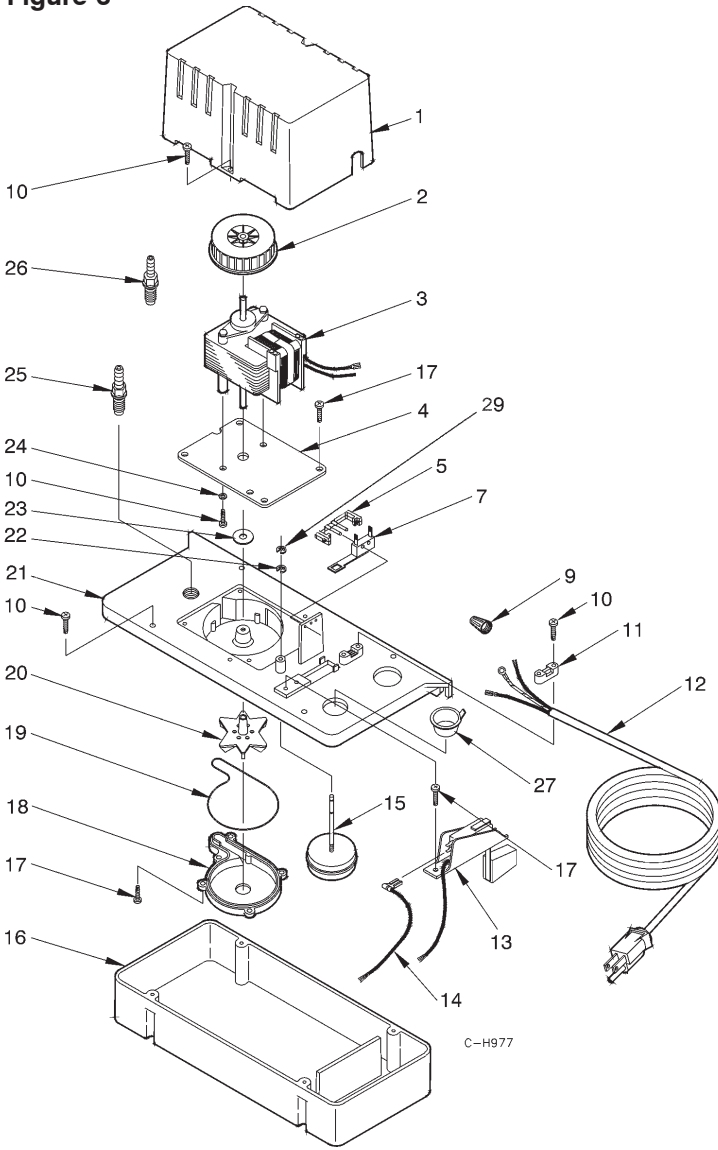
1. Asegúrese de que el flotador se mueva libremente. Limpie cuando sea necesario.
2. Quite la voluta y verifique que no haya obstrucciones. Limpie cuando sea necesario.
3. Limpie el tanque con agua caliente y con un jabón suave.
4. Verifique la tubería de entrada y salida. Limpie cuando sea necesario. Asegúrese de que no haya torceduras en la línea que puedan detener el paso del líquido.

### COMPROBACION

1. Conecte la electricidad.
2. Quite el conjunto del motor y la cubierta del tanque y consérvelo nivelado.
3. Pruebe el interruptor del motor, levantando su flotador con el dedo (Figura 5). El motor deberá encenderse inmediatamente antes de que el fiador del perno del pistón entre en contacto con la guía de la varilla.
4. Pruebe el interruptor de seguridad, levantando su flotador con el dedo. El interruptor de seguridad deberá activarse, antes de que el flotador entre en contacto con la cubierta.
5. Vuelva a colocar sobre el tanque el conjunto de la cubierta del motor y la cubierta del tanque.

La bomba es adecuada para el uso en aguas de condensación de hornos de gas. Debe tenerse cuidado de verificar que la acidez del agua de condensación no aumente por debajo del nivel de acidez promedio de 3,4 (para evitar una bolsa de ácido) que actuaría como una pila, causando una corrosión localizada) limpiando o enjuagando rutinariamente el tanque con agua limpia.

Figure 6



Item No.	Part No.	Description	VCC-20ULS 115V	VCC-20ULS 230V	VCC-20S 230V
1	154006	Cover, Motor	1	1	1
2	154031	Fan	1	1	1
3	979554	Motor, 115V	1	--	--
3	979555	Motor, 230V	--	1	1
4	154021	Plate, Motor	1	1	1
5	154055	Bracket, Switch	1	1	1
7	950337	Switch, VC Pump	1	1	1
9	950403	Wire Nut	1	1	1
10	902436	Screw, 8-18 x 1/2"	11	11	11
11	154038	Strain Relief	1	1	1
12	951604	Wiring Harness, 115V	1	--	--
12	951606	Wiring Harness, 230V	--	1	--
12	951089	Wiring Harness, H05VV-F with Terminals	--	--	1
13	154714	Safety Switch	1	1	1
14	951982	Lead Wire Assembly	1	1	1
15	154017	Float/Stem Assembly	1	1	1
16	154004	Tank	1	1	1
17	902431	Screw, 8-18 x 1/2", SS	10	10	10
18	154015	Volute	1	1	1
19	928006	Seal Ring, Nitrile	1	1	1
20	154009	Impeller	1	1	1
21	154005	Cover, Tank	1	1	1
22	923006	Retaining Ring	1	1	1
23	921063	Washer, Slinger	1	1	1
24	921015	Washer, Lock, #8	2	2	2
25	154715	Check valve, 3/8" hose	1	1	1
25	154708	Check valve, 1/4" hose	--	--	1
26	154037	Adapter, 1/4" MNPT x 1/4" Hose	1	1	--
27	929600	Plug, Drain Hole	1	1	1
28*	902421	Screw, 8-32 x 1/2" (ground)	1	1	1
29	925015	Grommet	1	1	1
30*	921001	Washer, lock, #8 (ground)	1	1	1

\*Not shown

## LIMITED WARRANTY

Your Little Giant product is guaranteed to be in perfect condition when it leaves our Factory. It is warranted against defective materials and workmanship for a period of 12 months (90 day warranty on Models 1-AA-OM, GKPK-SC, PP-1, PPS-1, PP-12, PPS-12, PP-230 and Cooler King) from the date of purchase by the user. No warranty on brush wear in Model 35-OM and impeller or cam in Models PP-1, PP-12, PPS-12 and PP-230. Any product that should fail for either of the above two reasons and is still within the warranty period, will be repaired or replaced if returned prepaid to our Factory. All defective products returned under warranty will be fully inspected to determine "CAUSE OF FAILURE" before any warranty is approved. Little Giant will honor the warranty within the warranty time period specified on satisfactory written proof of purchase.

**DISCLAIMER:** Any oral statements about the product made by the seller, the manufacturer, the representatives or any other parties, do not constitute warranties, shall not be relied upon by the user, and are not part of the contract for sale. Seller's and manufacturer's only obligation, and buyer's only remedy, shall be the replacement and/or repair by the manufacturer of the product as described above. Neither seller nor the manufacturer shall be liable for any injury, loss or damage, direct, incidental or consequential (including, but not limited to, incidental or consequential damages for lost profits, lost sales, injury to person or property, or any other incidental or consequential loss), arising out of the use or the inability to use the product, and the user agrees that no other remedy shall be available to it. Before using, the user shall determine the suitability of the product for his intended use, and user assumes all risk and liability whatsoever in connection therewith. THE WARRANTY AND REMEDY DESCRIBED IN THIS LIMITED WARRANTY IS AN EXCLUSIVE WARRANTY AND REMEDY AND IS IN LIEU OF ANY OTHER WARRANTY OR REMEDY, EXPRESSED OR IMPLIED, WHICH OTHER WARRANTIES AND REMEDIES ARE HEREBY EXPRESSLY EXCLUDED, INCLUDING, BUT NOT LIMITED TO ANY IMPLIED WARRANTY OF MERCHANTABILITY OR FITNESS FOR A PARTICULAR PURPOSE. Some states do not allow the exclusion or limitation of incidental or consequential damages, so the above limitation or exclusion may not apply to you. This warranty gives you specific legal rights, and you may also have other rights which vary from state to state.

Warranty will be **VOID** if any of the following conditions are found:

1. Sealed motor housing opened.
2. Product connected to voltage other than indicated on nameplate.
3. Cord cut off to a length less than three feet.
4. Pump allowed to operate dry (fluid supply cut off).
5. Pump used to circulate anything other than water.
6. Product abuse by customer.

The National Electric Code requires a Ground Fault Circuit Interrupter (GFCI) be installed in the branch circuit supplying fountain equipment rated above 15 volts. Part Number 599335, GFCI-1, is in stock and we recommend each pump be used with a GFCI.

## GARANTIE LIMITÉE

La présente garantit que votre pompe Little Giant est en parfaite condition à sa sortie de l'usine. La pompe est garantie contre tout défaut de matériau ou de fabrication pendant une période de 12 mois (90 jours pour les Modèles: 1-AA-OM, GKPK-SC, PP-1, PPS-1, PP-12, PPS-12, PP-230 et Cooler King) à partir de la date d'achat initial. L'usure des balais sur le modèle 35-OM ainsi que les dommages au rotor ou à la came sur les modèles. Tout produit encore garanti qui serait défectueux pour l'une des deux raisons susmentionnées sera réparé ou remplacé à la discrétion du fabricant.

Tous les produits garantis retournés feront l'objet d'une inspection complète afin de déterminer si la défectuosité est couverte par la garantie. Little Giant va honorer la garantie dans la période de temps spécifiée. Une preuve d'achat écrite doit être présentée.

**DÉNÉGATION :** Toute déclaration sur la pompe faite oralement par le vendeur, le fabricant, le représentant ou par toute autre partie ne constitue pas une garantie et, par conséquent, ne peut ni servir à l'utilisateur ni faire partie du contrat de vente. L'unique obligation du vendeur et du fabricant, et l'unique recours de l'acheteur, est le remplacement ou la réparation de la pompe selon les modalités décrites précédemment. Ni le vendeur ni le fabricant ne peuvent être tenus responsables de toute blessure, toute perte ou tout dommage, direct, indirect ou accessoire (incluant, mais non exclusivement, les ventes ou profits perdus, les atteintes aux personnes ou à la propriété ou toute autre perte indirecte ou accessoire) résultant de l'utilisation ou de l'incapacité d'utilisation de la pompe, et l'acheteur convient qu'il ne dispose d'aucun autre recours. Avant d'utiliser la pompe, il incombe à l'acheteur de déterminer si la pompe choisie convient à l'usage anticipé. L'acheteur accepte tout risque relié au choix de la pompe. La garantie et les recours énoncés dans les présentes sont **EXCLUSIFS** et **REPLACENT** toute autre garantie ou recours explicite ou implicite. Tout autre recours ou garantie est donc expressément **EXCLU**. Cela comprend, mais non exclusivement, toute garantie implicite d'**APTITUDE À LA COMMERCIALISATION** OU **D'APTITUDE PARTICULIÈRE**. Certaines juridictions ne permettent pas l'exclusion ou la limitation pour des dommages indirects ou accessoires. Par conséquent, la limitation ou l'exclusion indiquée précédemment peut ne pas être applicable. Cette garantie vous donne des droits légaux spécifiques et vous pouvez aussi avoir d'autres droits qui varient de l'état à l'état.

La garantie sera **ANNULÉE** si :

1. Le boîtier scellé du moteur a été ouvert
2. Le branchement à une tension autre que celle indiquée sur la plaque du fabricant a été effectué
3. Le fil d'alimentation a été coupé à une longueur inférieure à 0,91 m (trois pieds)
4. La pompe a tourné à vide (l'alimentation en liquide a été coupée)
5. La pompe a été utilisée pour faire circuler des liquides autres que de l'eau
6. La pompe a été mal utilisée

Le code national de l'électricité et autres codes semblables d'autres pays exigent l'installation d'un interrupteur avec mise à la terre (GFI) sur le circuit d'alimentation de la fontaine pour toute installation dont la tension est supérieure à 15 volts. Nous offrons de tels interrupteurs (avec différentes longueurs de fil) et nous recommandons que chaque pompe soit reliée à un interrupteur de ce type.

## GARANTIA LIMITADA

El producto que Little Giant le ofrece está garantizado a estar en perfectas condiciones al momento de salir de la fábrica. El producto está garantizado contra materiales y fabricación defectuosa por un período de 12 meses (una garantía de 90 días para los Modelos: 1-AA-OM, GKPK-SC, PP-1, PPS-1, PP-12, PPS-12, PP-230 y Cooler King) desde la fecha en la cual fue comprada por el usuario. No hay garantía contra el gasto del cepillo del Modelo 35-OM e impulsor o leva en los Modelos PP-1, PP12 y PP-230. Todos los productos defectuosos devueltos bajo la garantía serán inspeccionados completamente para determinar la "CAUSA DE FALLA" antes que se apruebe la garantía. Little Giant cumplirá con la garantía dentro del período de garantía especificado en una prueba de compra escrita satisfactoria.

RECHAZO: Cualesquiera afirmaciones orales acerca del producto hechas por el vendedor, el fabricante, los representantes o cualesquiera otros, no constituyen garantías, no deberán ser objeto de confianza por parte del usuario, y no son parte del contrato de venta. La única obligación del vendedor y del fabricante, y el único recurso del comprador, será el reemplazo y/o la reparación por el fabricante del producto como se describe arriba. Ni el vendedor ni el fabricante serán responsables por cualquier lesión, pérdida o daños, directos, incidentales o emergentes (incluyendo, pero sin limitarse a daños incidentales, o emergentes por pérdida de ganancias, pérdida de ventas, daños a personas o propiedades, o cualesquiera otra pérdida incidental o emergente), que surja del uso o de la incapacidad de usar el producto y el usuario conviene en que ningún otro recurso estará a su disposición. Antes de utilizar el producto, el usuario deberá determinar la idoneidad de éste para el fin propuesto, y el usuario asume todo riesgo de responsabilidad en relación a dicha utilización. La garantía y recurso descritos en esta garantía limitada es una garantía EXCLUSIVA y el recurso es EN LUGAR DE cualquier otra garantía y recursos explícitos o implícitos, que otras garantías y recursos están expresamente EXCLUIDOS por el presente documento, incluyendo, pero sin limitarse a cualquier garantía implícita de COMERCIABILIDAD o IDONEIDAD PARA UNA FINALIDAD PARTICULAR. Algunos estados no permiten la exclusión o limitación de daños incidentales

o emergentes, así que la limitación o exclusión arriba indicada puede que no sea aplicable a usted. Esta garantía le da a usted derechos legales específicos, y usted puede tener otros derechos que pueden variar de un estado a otro.

La garantía será declarada **NULA** si se encuentran cualesquiera de las siguientes condiciones:

1. El alojamiento sellado del motor abierto.
2. El producto conectado a un voltaje que no es el indicado en la placa principal.
3. El cable cortado a menos de tres pies (0,91 m.).
4. Se permitió que la bomba opere en seco (envío de fluido cortado).
5. La bomba empleada para hacer circular cualquier otra sustancia que no sea agua.
6. Abuso del producto por parte del cliente.

El Código Eléctrico Nacional (en los Estados Unidos) y códigos similares en otros países requieren un Interruptor de circuito de falla de conexión a tierra (GFCI) para ser instalado en el circuito secundario que suministra equipo de fuente calibrado por encima de 15 voltios. En el almacén se encuentran GFCI de 115 voltios (con varias longitudes de cable), y recomendamos que cada bomba sea usada con un GFCI.

---

For parts or repair, please contact .....1.888.572.9933  
 For technical assistance, please contact .....1.888.956.0000

Pour des parties ou la réparation, entrez s'il vous plaît en contact .....1.888.572.9933  
 Pour l'aide technique, entrez s'il vous plaît en contact .....1.888.956.0000

Para partes o la reparación, por favor póngase en contacto .....1.888.572.9933  
 Para la ayuda técnica, por favor póngase en contacto .....1.888.956.0000

www.LittleGiantPump.com  
 CustomerService-WTS@fele.com

---