

CIERRA CONSOLE SINK

LAVABO DE CONSOLA CIERRA

LAVABO À CONSOLE CIERRA

SKU: 946495, 946496, 946497, 946498, 946400, 946399, 946499, 946402, 946401, 946403, 946398, 912178, 946397, 927507

BEFORE YOU BEGIN

We recommend consulting a professional if you are unfamiliar with installing plumbing fixtures. Signature Hardware accepts no liability for any damage to the faucet, plumbing, sink, counter top, or for personal injury during installation.

Observe all local plumbing and building codes. Unpack and inspect the product for shipping damage. If any damage is found, contact our Customer Relations team via live chat at www.signaturehardware.com or by emailing support@signaturehardware.com.

ANTES DE COMENZAR

Le recomendamos que consulte a un profesional si no sabe cómo instalar accesorios de plomería. Signature Hardware no asume ninguna responsabilidad con respecto a los daños causados al inodoro, sistema de plomería, suelo o daños personales durante la instalación.

Cumpla con todas las normas locales de plomería y construcción.

Desempaque e inspeccione el producto para determinar si tiene daños por el envío. Si tiene daños, comuníquese con nuestro equipo de Relaciones con el Cliente por chat en directo en www.signaturehardware.com o por correo electrónico a support@signaturehardware.com.

AVANT DE COMMENCER

Nous vous recommandons de consulter un professionnel si vous n'avez pas d'expérience dans l'installation d'appareils de plomberie. Signature Hardware décline toute responsabilité en cas de dommage au robinet, à la plomberie, à l'évier, au comptoir ou de blessure corporelle lors de l'installation.

Respectez tous les codes locaux de plomberie et de construction.

Déballez et inspectez le produit pour vérifier qu'il n'a pas été endommagé pendant le transport. Si un dommage est constaté, communiquez avec notre équipe des relations avec la clientèle au www.signaturehardware.com ou par mail support@signaturehardware.com.

GETTING STARTED

Ensure that you have gathered all the required materials that are needed for the installation.

CÓMO COMENZAR

Asegúrese de haber reunido todos los materiales necesarios para la instalación.

PREMIERS PAS

Assurez-vous d'avoir réuni tout le matériel nécessaire à l'installation.

ADDITIONAL QUESTIONS?

Still need help? Check out our Help Center at www.signaturehardware.com for product and warranty information, or contact us through live chat or by emailing support@signaturehardware.com.

¿MÁS PREGUNTAS?

Todavía necesita ayuda. Consulte nuestro Centro de Ayuda en www.signaturehardware.com para obtener información de productos y garantías o comuníquese con nosotros por chat directo o enviando un correo electrónico a support@signaturehardware.com.

D'AUTRES QUESTIONS?

Si vous avez encore besoin de l'aide. Veuillez consultez notre centre d'aide à l'adresse www.signaturehardware.com pour obtenir des informations sur les produits et la garantie ou veuillez nous contacter par clavardage en direct ou par courriel à l'adresse support@signaturehardware.com.

REVISED 01/02/2023

CODES: 256020, 257595, 405181, 405182, 517646, 256021, 477728, 256018, 420901, 256018, 338882, 257596, 466599, 420902, 514700, 420904, 420905, 420903

CIERRA CONSOLE SINK

LAVABO DE CONSOLA CIERRA

LAVABO À CONSOLE CIERRA

SKU: 946495, 946496, 946497, 946498, 946400, 946399, 946499, 946402, 946401, 946403, 946398, 912178, 946397, 927507

TOOLS AND MATERIALS: HERRAMIENTAS Y MATERIALES: OUTILS ET MATÉRIEL:



Drill
Taladro
Perceuse



Level
Nivelador
Niveau



Phillips Screwdriver
Destornillador Phillips
Tournevis cruciforme



Pencil
Lápiz
Crayon



Silicone Sealant
(100% Neutral Cure)
Sellador de silicona
(100% curado neutro)
Produit d'étanchéité en silicone
(à polymérisation neutre à 100 %)

BACKSPLASH SALPICADERO DOSSERET

For counters with a backsplash, apply silicone to the backsplash's edge and wall-facing side. Position the backsplash to the rear of the counter and against the wall. Allow silicone to dry.

Para encimeras con salpicadero aplique silicona al borde del salpicadero y al lado que queda hacia la pared. Coloque el salpicadero en la parte de atrás de la encimera y contra la pared. Deje que el silicón seque.

Pour les comptoirs avec dossier, appliquez du silicone sur le bord du dossier et sur le côté faisant face au mur. Placez le dossier à l'arrière du comptoir et contre le mur. Laissez sécher le silicone.

INSTALLATION INSTALACIÓN INSTALLATION

1. Once assembled, place the sink stand against the wall and in line with wall studs or wood blocking. Make sure the stand is level. If needed, adjust the small screws under each leg to level.

1. Cuando lo arme, coloque la base del lavabo contra la pared y en línea con los espárragos de la pared o bloques de madera. Asegúrese de que la base esté nivelada. Si es necesario, ajuste los tornillos pequeños debajo de cada pata para nivelar.

1. Une fois assemblé, placez le support du lavabo contre le mur et en alignement avec les montants du mur ou la cale en bois. Assurez-vous que le support est de niveau. Si nécessaire, ajustez les petites vis sous chaque pied pour que l'ensemble soit d'aplomb.

CIERRA CONSOLE SINK

LAVABO DE CONSOLA CIERRA

LAVABO À CONSOLE CIERRA

SKU: 946495, 946496, 946497, 946498, 946400, 946399, 946499, 946402, 946401, 946403, 946398, 912178, 946397, 927507

**Important:* The sink should be anchored to solid wood blocking installed behind the finished wall. If this is a new installation and there is no support, remove any drywall and mortise 2"x 6" boards for suitable reinforcement behind the finished wall at height required to attach sink to wood support.

Refinished the drywall and paint as desired.

**Importante:* El lavabo se debe anclar a un bloque de madera sólido instalado detrás de la pared terminada. Si esta es una instalación nueva y no hay soporte, quite cualquier panel de yeso y juntas de 50.8 mm x 152.4 mm para dar un refuerzo adecuado detrás de la pared terminada a la altura necesaria para sujetar el lavabo al soporte de madera.

Vuelva a aplicar acabado y pinte los paneles de yeso como desee.

**Important :* Ancrer l'évier à un bloc de bois massif installé derrière le mur fini. S'il s'agit d'une nouvelle installation et que les supports sont absents, retirer toute cloison sèche et mortaiser des panneaux de 2 x 6 po pour assurer un renforcement approprié derrière le mur fini à la hauteur requise pour fixer l'évier au support en bois. Remettre en état la cloison sèche et peindre selon le propre souhait.

2. Mount the flanges of the console stand to the wall with the included screws. Each flange has three screws.

2. *Instale las bridas del soporte de la consola en la pared con los tornillos que se incluyen. Cada brida tiene tres tornillos.*

2. *Monter les brides du support de console au mur à l'aide des vis fournies. Chaque bride est munie de trois vis.*

3. Apply a thin coat of silicone to the tops of the sink stand where the vanity top will rest.

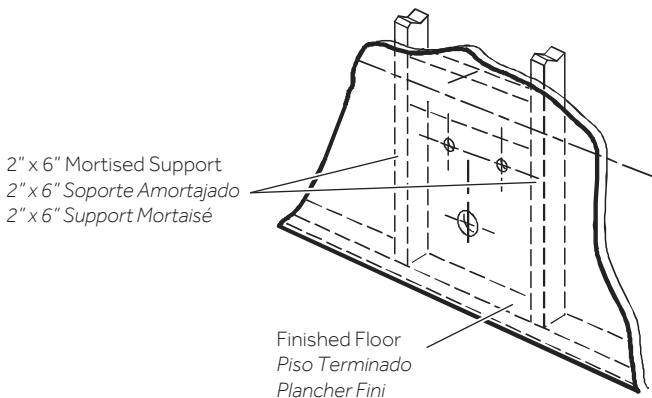
3. *Aplique una capa delgada de silicona en la parte superior de la base del lavabo donde asentará la parte superior del tocador.*

3. *Appliquez une fine couche de silicone sur les parties supérieures du support du lavabo où reposera le dessus du meuble-lavabo.*

4. Carefully place the sink top on the console stand. Ensure the sink is level & centered and secure sink top to the wall using provided anchors.

4. *Coloque cuidadosamente la parte superior del lavabo en el soporte de la consola. Asegúrese de que el lavabo esté nivelado y centrado y asegure la parte superior del lavabo a la pared con los anclajes que se suministran.*

4. *Placer délicatement la table-évier sur le support de la console. S'assurer que l'évier soit à niveau et centré puis fixer la table-évier au mur à l'aide des ancrages fournis.*



CIERRA CONSOLE SINK

LAVABO DE CONSOLA CIERRA

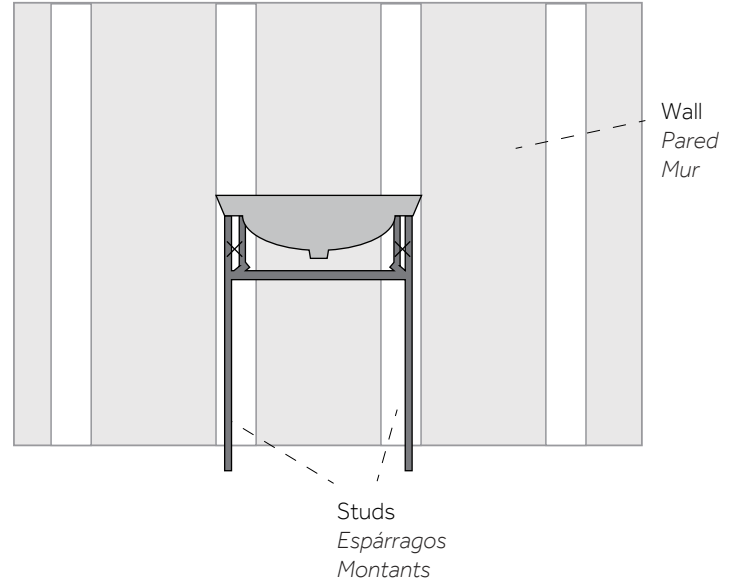
LAVABO À CONSOLE CIERRA

SKU: 946495, 946496, 946497, 946498, 946400, 946399, 946499, 946402, 946401, 946403, 946398, 912178, 946397, 927507

5. Proceed to installing your faucet, drain, and plumbing fixtures to complete the installation.

5. Proceda a instalar los accesorios del grifo, desagüe y plomería para completar la instalación.

5. Procédez à l'installation du robinet, du drain et des accessoires de plomberie pour terminer l'installation.



CIERRA CONSOLE SINK

LAVABO DE CONSOLA CIERRA

LAVABO À CONSOLE CIERRA

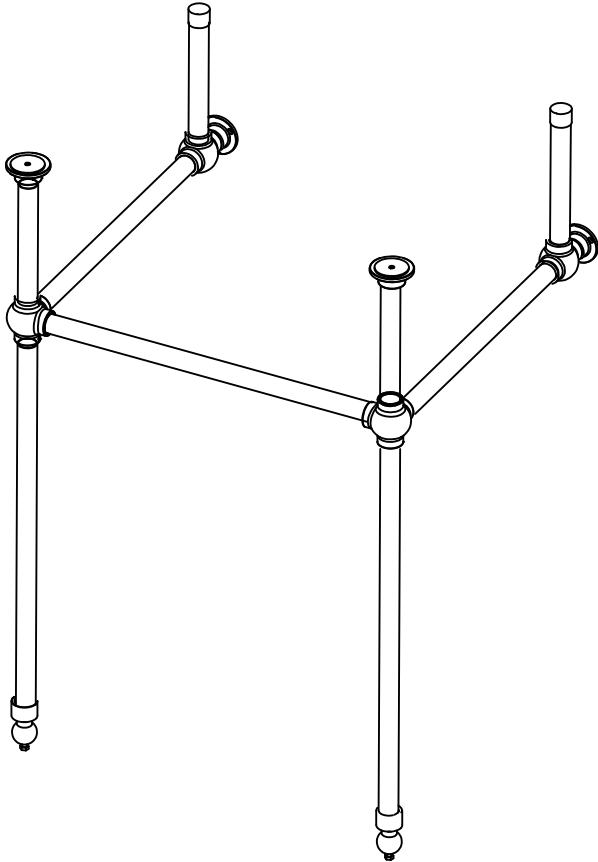
SKU: 946495, 946496, 946497, 946498, 946400, 946399, 946499, 946402, 946401, 946403, 946398, 912178, 946397, 927507

STAND ASSEMBLY INSTRUCTIONS

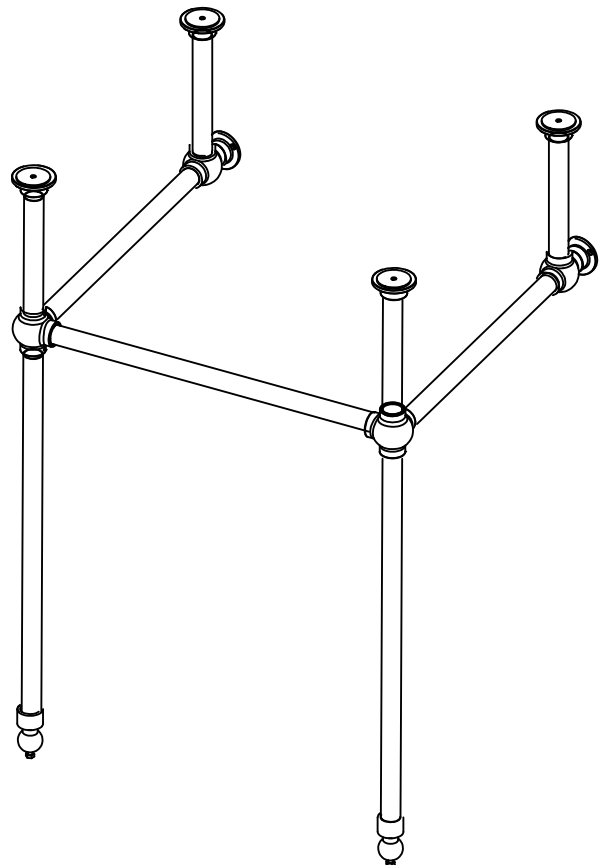
INSTRUCCIONES PARA EL ENSAMBLADO DE LA BASE

INSTRUCTIONS D'ASSEMBLAGE DU SUPPORT

24" SINK
LAVABO 24"
ÉVIER 24"



30" SINK
LAVABO 30"
ÉVIER 30"



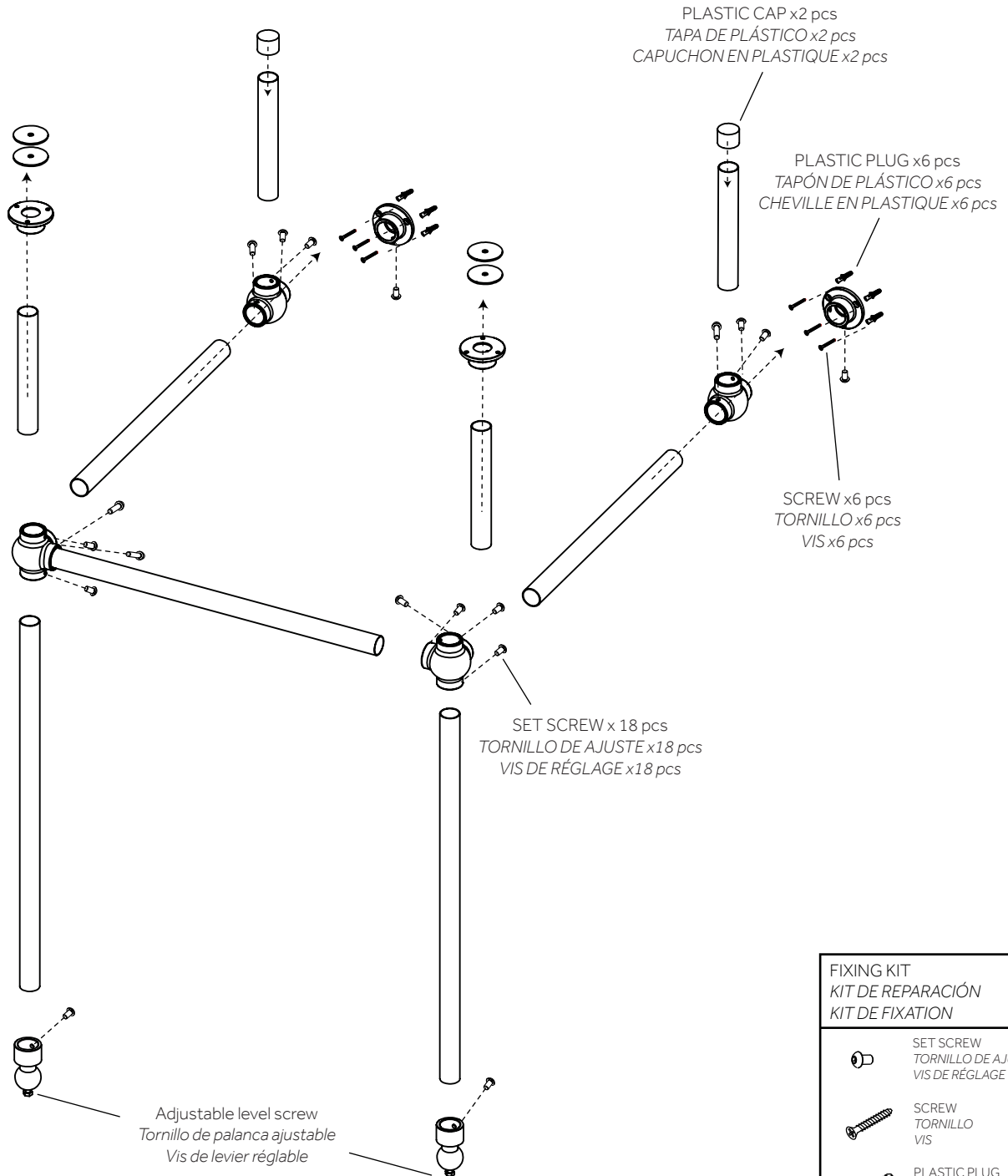
CIERRA CONSOLE SINK

LAVABO DE CONSOLA CIERRA

LAVABO À CONSOLE CIERRA

SKU: 946495, 946496, 946497, 946498, 946400, 946399, 946499, 946402, 946401, 946403, 946398, 912178, 946397, 927507

24" SINK
LAVABO 24"
ÉVIER 24"



FIXING KIT KIT DE REPARACIÓN KIT DE FIXATION	
	SET SCREW TORNILLO DE AJUSTE VIS DE RÉGLAGE
	SCREW TORNILLO VIS
	PLASTIC PLUG TAPÓN DE PLÁSTICO CHEVILLE EN PLASTIQUE

NOTE: Remove all pieces of the console stand from its packaging and separate them to organize.

NOTA: Saque todas las piezas de la base de la consola de su empaque y sepárelas para organizarlas.

REMARQUE: Retirez toutes les pièces du support de la console de son emballage et séparez-les pour les organiser.

CIERRA CONSOLE SINK

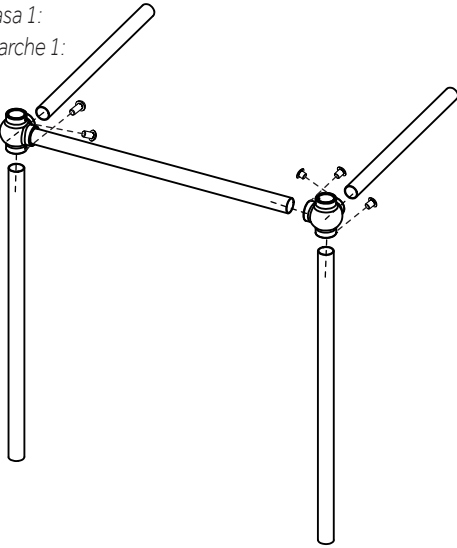
LAVABO DE CONSOLA CIERRA

LAVABO À CONSOLE CIERRA

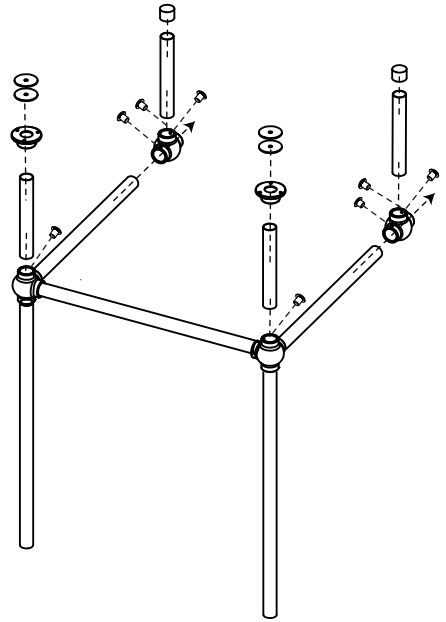
SKU: 946495, 946496, 946497, 946498, 946400, 946399, 946499, 946402, 946401, 946403, 946398, 912178, 946397, 927507

24" SINK
LAVABO 24"
ÉVIER 24"

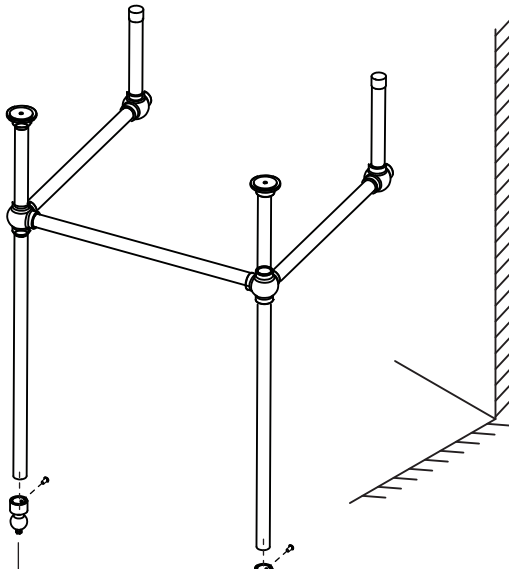
Step 1:
Pasa 1:
Marche 1:



Step 2:
Pasa 2:
Marche 2:

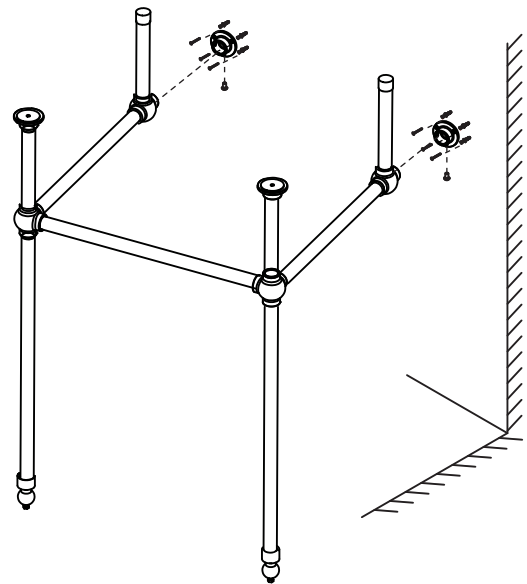


Step 3:
Pasa 3:
Marche 3:



Adjustable level screw
Tornillo de palanca ajustable
Vis de levier réglable

Step 4:
Pasa 4:
Marche 4:



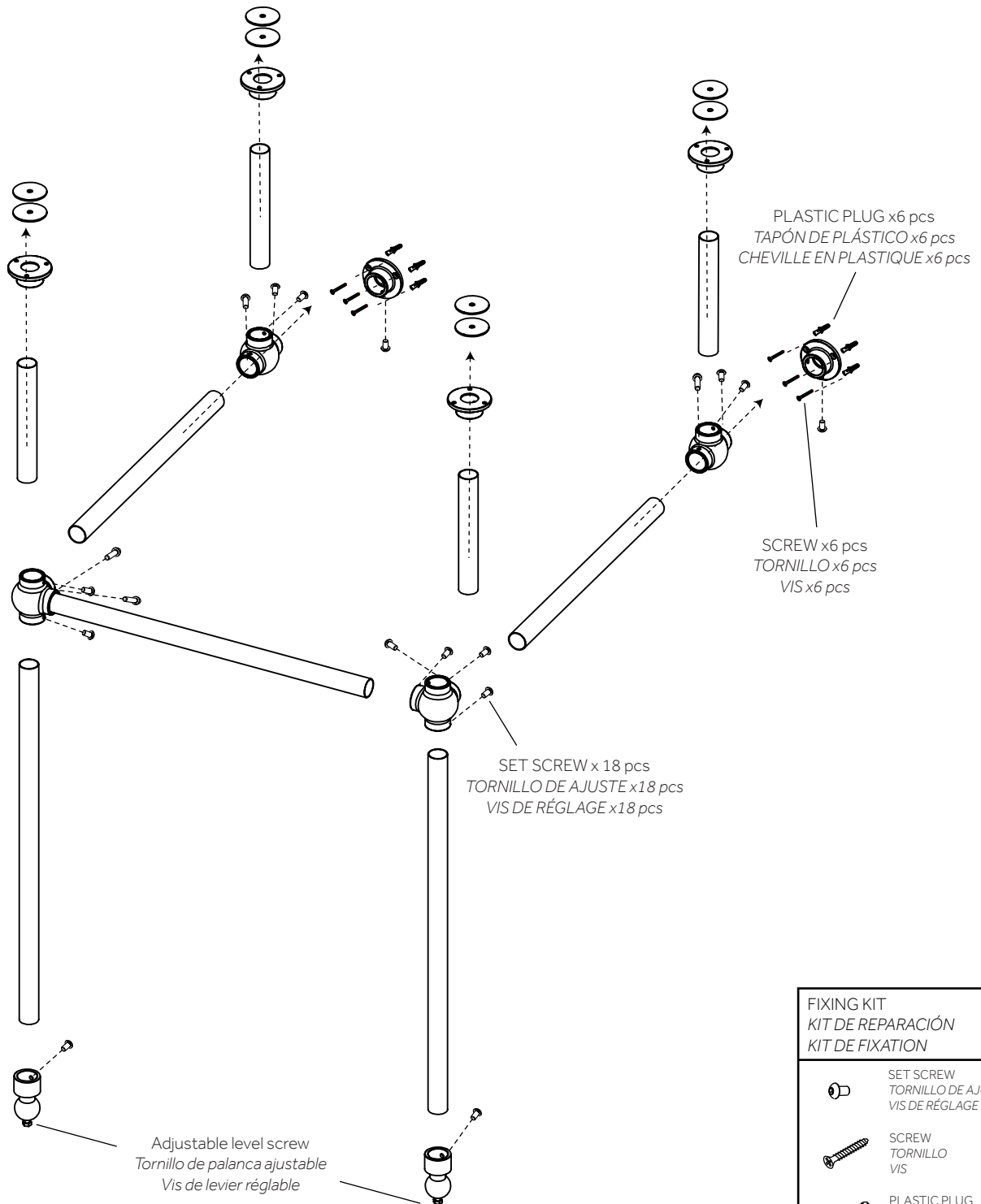
CIERRA CONSOLE SINK

LAVABO DE CONSOLA CIERRA

LAVABO À CONSOLE CIERRA

SKU: 946495, 946496, 946497, 946498, 946400, 946399, 946499, 946402, 946401, 946403, 946398, 912178, 946397, 927507

30" SINK
LAVABO 30"
ÉVIER 30"



FIXING KIT KIT DE REPARACIÓN KIT DE FIXATION	
	SET SCREW TORNILLO DE AJUSTE VIS DE RÉGLAGE
	SCREW TORNILLO VIS
	PLASTIC PLUG TAPÓN DE PLÁSTICO CHEVILLE EN PLASTIQUE

NOTE: Remove all pieces of the console stand from its packaging and separate them to organize.

NOTA: Saque todas las piezas de la base de la consola de su empaque y sepárelas para organizarlas.

REMARQUE: Retirez toutes les pièces du support de la console de son emballage et séparez-les pour les organiser.

CIERRA CONSOLE SINK

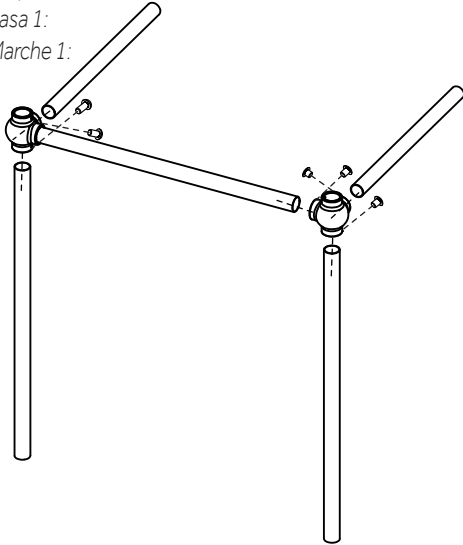
LAVABO DE CONSOLA CIERRA

LAVABO À CONSOLE CIERRA

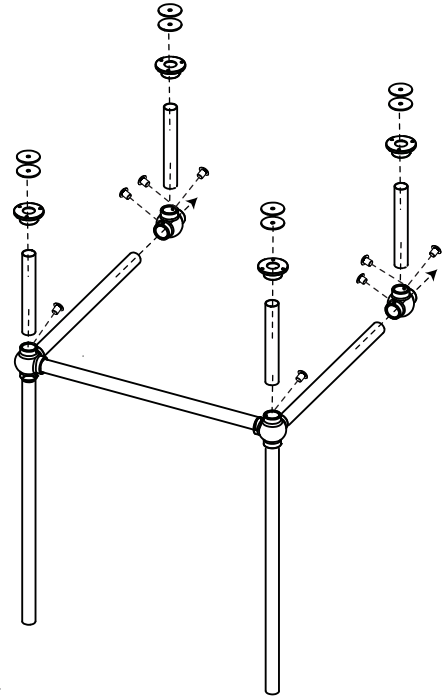
SKU: 946495, 946496, 946497, 946498, 946400, 946399, 946499, 946402, 946401, 946403, 946398, 912178, 946397, 927507

30" SINK
LAVABO 30"
ÉVIER 30"

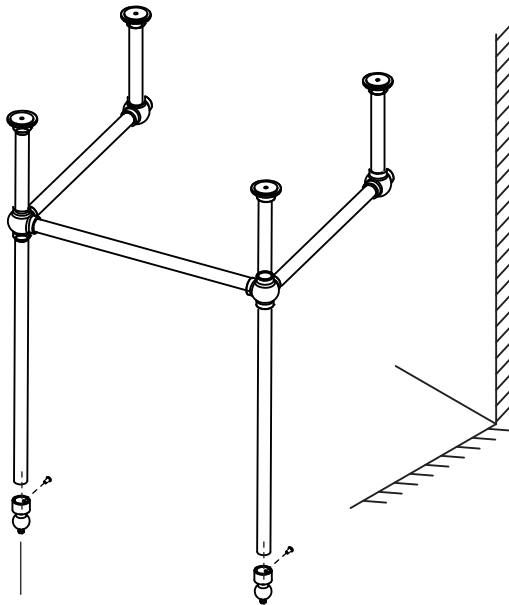
Step 1:
Pasa 1:
Marche 1:



Step 2:
Pasa 2:
Marche 2:



Step 3:
Pasa 3:
Marche 3:



Adjustable level screw
Tornillo de palanca ajustable
Vis de levier réglable

Step 4:
Pasa 4:
Marche 4:

