

RETROFIT EXPOSED PIPE

SHOWER SYSTEM

ACONDICIONAMIENTO DEL SISTEMA DE TUBERÍA DE DUCHA EXPUESTO

SKU: 948915

BEFORE YOU BEGIN

We recommend consulting a professional if you are unfamiliar with installing plumbing fixtures. Signature Hardware accepts no liability for any damage to the plumbing, wall, or for personal injury during installation.

Observe all local plumbing and building codes.

Unpack and inspect the product for shipping damage. If any damage is found, contact our Customer Relations team at 1-855-715-1800.

ANTES DE COMENZAR

Le recomendamos que consulte a un profesional si no sabe cómo instalar accesorios de plomería. Signature Hardware no asume ninguna responsabilidad con respecto a los daños causados al inodoro, sistema de plomería, suelo o daños personales durante la instalación.

Cumpla con todas las normas locales de plomería y construcción.

Retire el inodoro del empaque y verifique si se produjeron daños durante el envío. Si encuentra algún daño, comuníquese con nuestro equipo de Servicio al cliente al 1-855-715-1800.

GETTING STARTED

Ensure that you have gathered all the required materials that are needed for the installation.

CÓMO COMENZAR

Asegúrese de haber reunido todos los materiales necesarios para la instalación.

TOOLS AND MATERIALS: HERRAMIENTAS Y MATERIALES:



Pencil
Lápiz



Plumbers Tape
Cinta Selladora
Para Rosca



Phillips
Screwdriver
Destornillador
Phillips



Drill
Taladro



Adjustable Wrench
Llave Ajustable

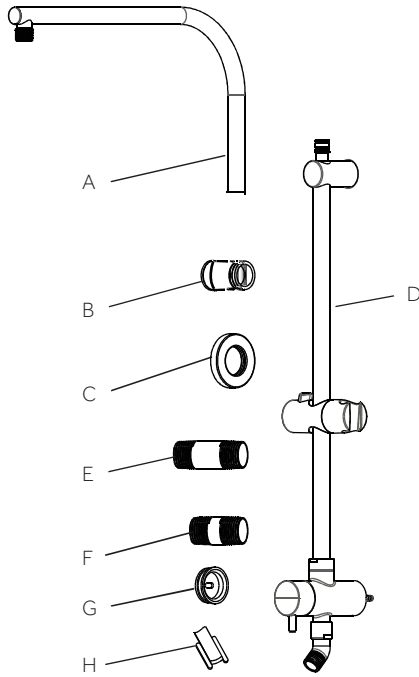
REVISED 11/08/2019
CODES: SHSR7010

RETROFIT EXPOSED PIPE

SHOWER SYSTEM

ACONDICIONAMIENTO DEL SISTEMA DE TUBERÍA DE DUCHA EXPUESTO

SKU: 948915



Part/ Parte	Description/ Descripción
A	Pipe/ Tubería
B	Connector/ Conector
C	Flange/ Brida
D	Slide Bar/ Barra Deslizante
E	Connector/ Conector
F	Connector/ Conector
G	Seat/ Asiento
H	Sealant Tape/ Cinta Selladora

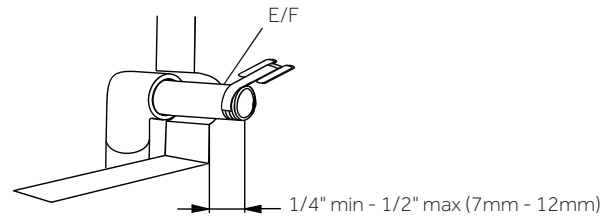
INSTALLATION INSTALACIÓN

1. Apply plumbers' tape to both threaded ends of the 1/2" (1.3 cm) pipe nipple.

Note: This product includes two pipe nipples, but only one will be used during installation. When installed, the nipple should extend no more than 1/2" (12mm) past the finished wall, and no less than 1/4" (7mm) past the finished wall.

1. Aplique cinta de plomería en ambos extremos roscados del niple de la tubería de 1/2" (1.3 cm).

Nota: Este producto incluye dos niples de tubería, pero solo uno se utilizará durante la instalación. Cuando se instale, el niple no debe extenderse más de 1/2" (12 mm) y no menos de 1/4" (7 mm) de la pared terminada.



RETROFIT EXPOSED PIPE

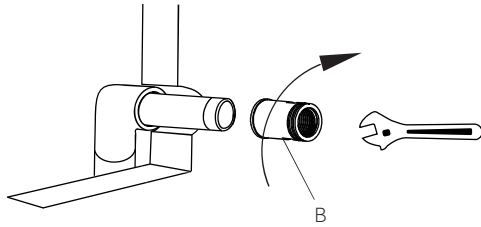
SHOWER SYSTEM

ACONDICIONAMIENTO DEL SISTEMA DE TUBERÍA DE DUCHA EXPUESTO

SKU: 948915

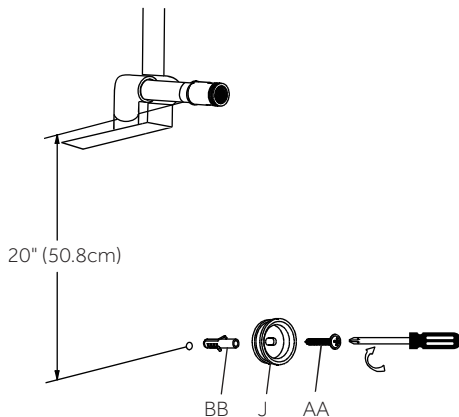
2. Screw connector (B) in a clockwise direction onto the outlet pipe nipple.

2. Enrosca el conector (B) girándolo hacia la derecha sobre la boquilla de la tubería de salida.



3. Drill the 1/4" (7mm) hole on the wall and tighten anchors (BB) into hole. Put seat (J) by order as shown above and fasten with screws (AA).

3. Taladra un orificio de 1/4 plg en la pared y aprieta los anclajes (BB) en el orificio. Coloca el asiento (J) por el orden como se muestra a continuación y sujeta con tornillos (AA).

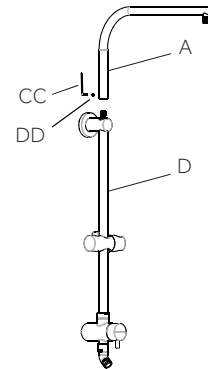


4. Insert the pipe (A) into the slide bar (D) as shown above. Tighten the set screw (DD) to secure the slide bar.

Note: You may need to slightly loosen the set screws before inserting the connector to avoid damaging the O-rings.

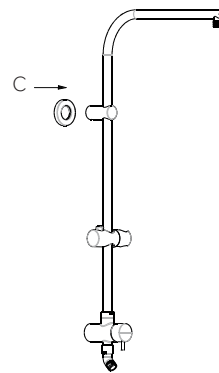
4. Inserta la tubería (A) dentro de la barra deslizante (D) como se muestra más arriba. Aprieta el tornillo de fijación (DD) para asegurar la barra deslizante.

Nota: Puede que necesites aflojar un poco los tornillos de fijación antes de insertar el conector para evitar dañar los aros tóricos.



5. Insert the flange (C) into the slide bar.

5. Inserta la brida (C) dentro de la barra deslizante.



RETROFIT EXPOSED PIPE

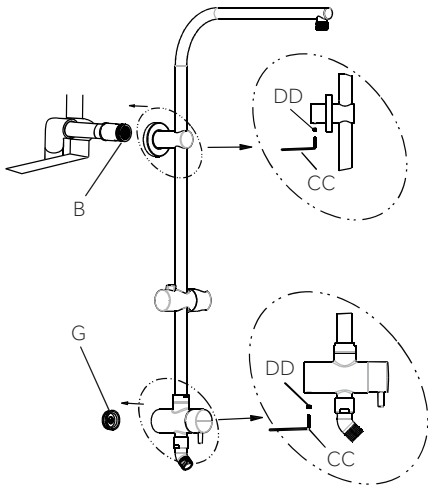
SHOWER SYSTEM

ACONDICIONAMIENTO DEL SISTEMA DE TUBERÍA DE DUCHA EXPUESTO

SKU: 948915

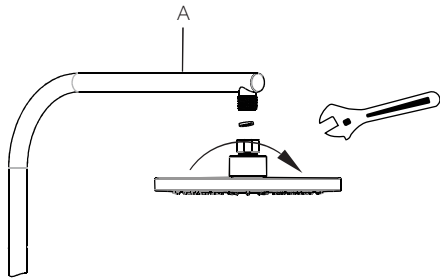
6. Push the slide bar into the seat (G). Push the top side of the slide bar onto the connector (B). Tighten one set screw (DD) to lock the slide bar (B) to the connector (B2). Tighten the other set screw (DD) to secure the slide bar.

6. Empuja la barra deslizante dentro de la base (G). Empuja la parte superior de la barra deslizante en el conector (B). Aprieta un tornillo de fijación (DD) para asegurar la barra deslizante (B) al conector (B2). Aprieta el otro tornillo de fijación (DD) para asegurar la barra deslizante.



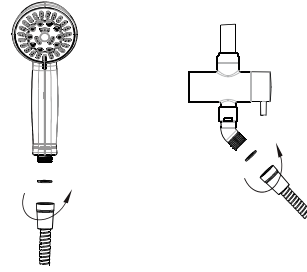
7. Install the new showerhead by twisting clockwise onto the pipe (A).

7. Instala el nuevo cabezal de ducha enroscándolo hacia la derecha sobre la tubería (A).



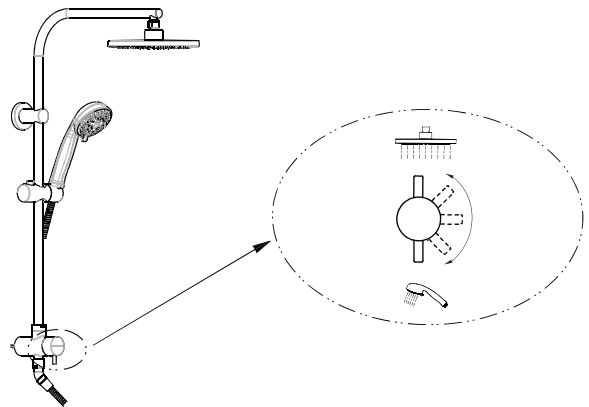
8. Insert one of the rubber sealing washers into the end of the hose connector and hand tighten to the hand shower. Insert sealing washer into the other end of hose connector and hand tighten to the outlet connector on the slide bar.

8. Coloca una de las arandelas de sellado de goma dentro del extremo del conector de manguera y aprieta con la mano en la ducha manual. Inserta una arandela de sellado en el otro extremo del conector de manguera y aprieta con la mano en el conector de salida de la barra deslizante como se muestra a continuación.



9. Turn the hand shower bracket so the widest opening side is facing up and set hand shower into the hand shower bracket.

9. Gire el soporte de la ducha de mano para que la apertura lateral más amplia mire hacia arriba y coloque la ducha de mano dentro del soporte.



RETROFIT EXPOSED PIPE

SHOWER SYSTEM

ACONDICIONAMIENTO DEL SISTEMA DE TUBERÍA DE DUCHA EXPUESTO

SKU: 948915

CARE INSTRUCTIONS **INSTRUCCIONES DE CUIDADO**

To preserve the finish of your product, apply non-abrasive wax. Any cleaners should be rinsed off immediately. Do not use abrasive cleaners on the product.

Para conservar el acabado del producto, aplique cera no abrasiva. Cualquiera sea el tipo de limpiador que se utilice, se debe enjuagar inmediatamente. No use limpiadores abrasivos en el producto.