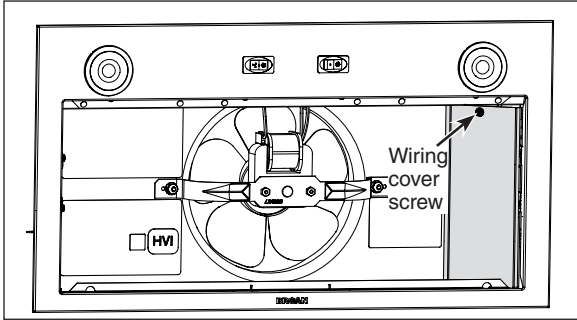


ADA HAWSK3 WIRING INSTRUCTIONS FOR BROAN PM300SS, BBN1243SS AND BBN1303SS POWERPACK INSERTS.

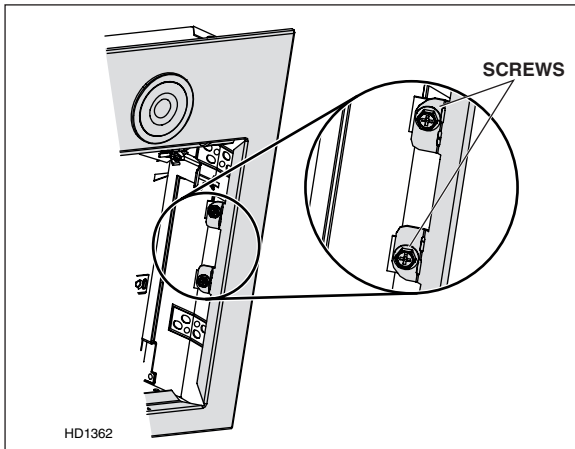
⚠ WARNING

For residential (domestic) installation only. Before proceeding, switch power off at service panel and lock service disconnecting means to prevent power from being switched on accidentally. Installation work and electrical wiring must be done by qualified person(s) in accordance with all applicable codes and standards, including fire-rated construction codes and standards. Also, it is recommended to wear safety glasses and gloves.

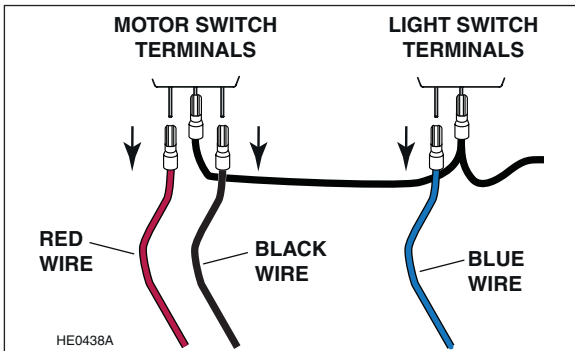
- ❶ Remove and set aside filter(s) from the powerpack insert.
- ❷ Disassemble the wiring cover (shaded part in illustration below) from inside the unit by removing its retaining screw. Set it aside with its screw.



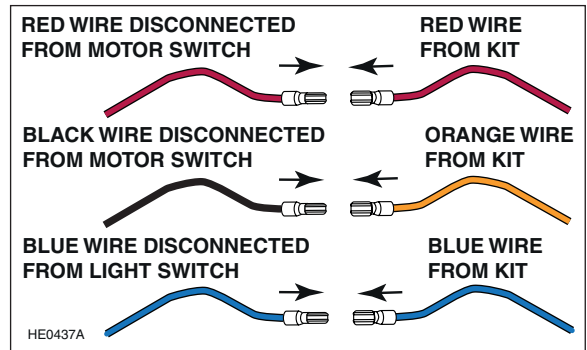
- ❸ Disassemble the faceplate from the unit by removing its 4 retaining screws (two per side). Set aside the faceplate along with its screws.



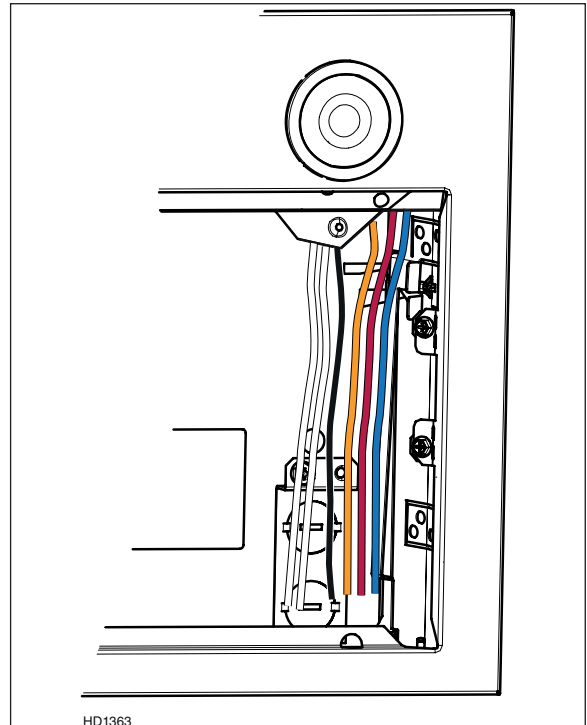
- ❹ Disconnect the RED wire and the BLACK wire from motor switch terminals, and the BLUE wire from the light switch terminal.



- ❺ Connect the RED wire disconnected from the motor switch to the RED wire from the kit, the BLACK wire disconnected from the motor switch to the ORANGE wire from the kit and the BLUE wire disconnected from the light switch to the BLUE wire from the kit. Route the wires to the wiring compartment area (through the hole along the BLACK and WHITE wires).

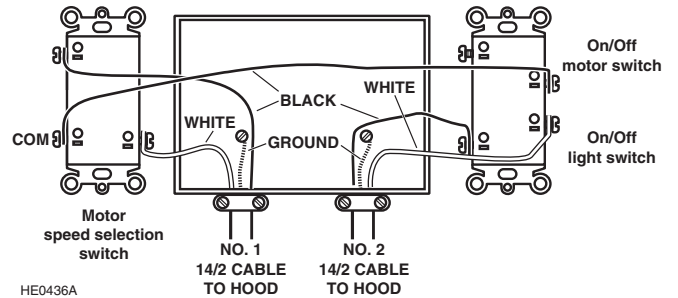
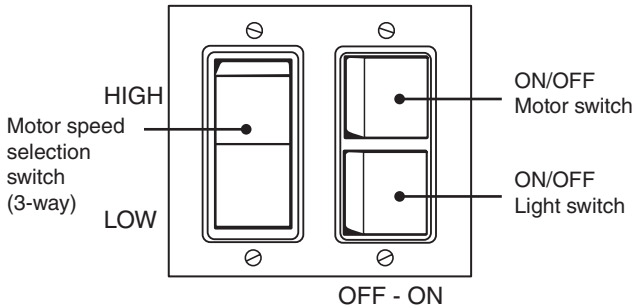


- ❻ Reinstall the faceplate on the unit by clipping its retaining tabs (one per side) to the unit shell. Secure the faceplate to the unit using its 4 retaining screws (two per side). Place the RED, ORANGE and BLUE wires in the wiring compartment.



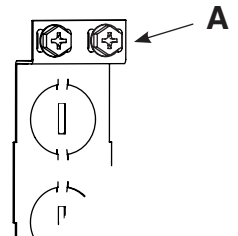
CAUTION

Only use included switches. Only use wires suitable for at least 90°C (194°F).

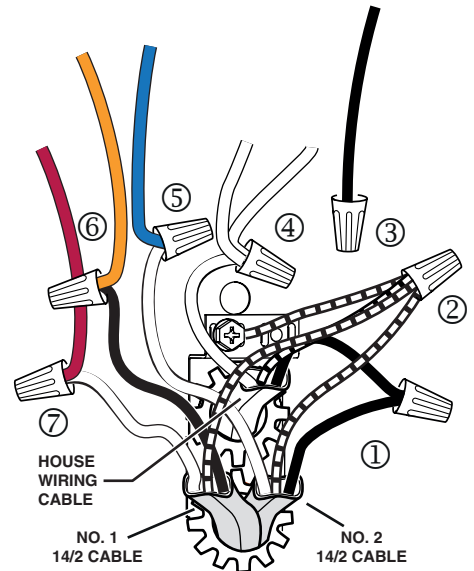


Install 2 included rocker switches at a convenient place for the user. Use two 14/2 cable to wire the switch box to the range hood (see diagram above).

- NOTES: 1. If the HCK44 Power cord kit is used to connect the unit, install the provided ground screw (A) on the unit grounding plate.
2. Use appropriate wire nuts for all connections.



- ① Punch-out the other knock-out opening. Insert both 14/2 cable coming from switches in the hood through an UL approved wire clamp. Connect BLACK wire from house wiring cable to BLACK wire from no. 2 14/2 cable.
- ② With a short ground wire (not provided), connect all ground wires together as shown at right. Connect the other end of the short ground wire to the GREEN ground screw.
- ③ Cap off the hood BLACK wire using an appropriate wire nut.
- ④ Connect WHITE wire from house wiring cable to both WHITE wires from hood.
- ⑤ Connect WHITE wire from no. 2 14/2 cable to BLUE wire (light).
- ⑥ Connect BLACK wire from no. 1 14/2 cable to ORANGE wire (high speed).
- ⑦ Connect WHITE wire from no. 1 14/2 cable to RED wire (low speed).

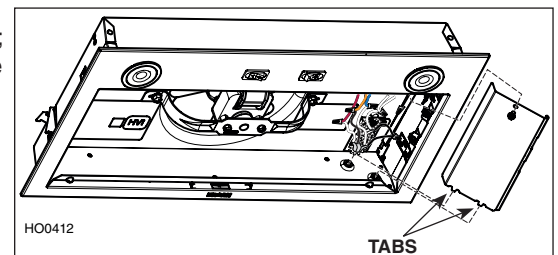


Once all the connections are done, reinstall the wiring compartment cover in the unit; ensuring the bottom tabs are inserted in their embossed location. Secure in place using its retaining screw

NOTE: Be careful while reinstalling the wiring cover to the hood.

CAUTION

Take care not to pinch wires while reinstalling wiring cover.

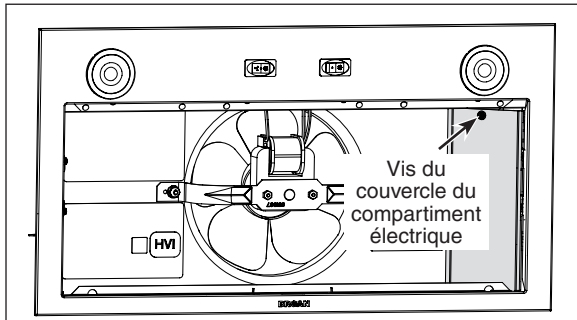


INSTRUCTIONS HAWSK3 POUR LE CÂBLAGE DES HOTTES ENCASTRÉES PM300SS, BBN1243SS ET BBN1303SS AVEC DES COMMANDES MURALES.

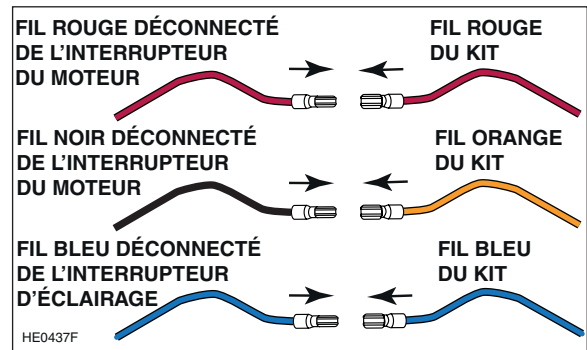
⚠ AVERTISSEMENT

Uniquement pour une installation résidentielle (domestique). Avant de commencer, coupez le courant au panneau d'alimentation et verrouillez-en l'accès afin d'éviter sa remise en marche accidentelle. Les travaux d'installation et de raccordement électrique doivent être effectués par une personne qualifiée, conformément aux codes et aux standards de construction, incluant ceux concernant la protection contre les incendies. Aussi, il est recommandé de porter des lunettes et des gants de sécurité.

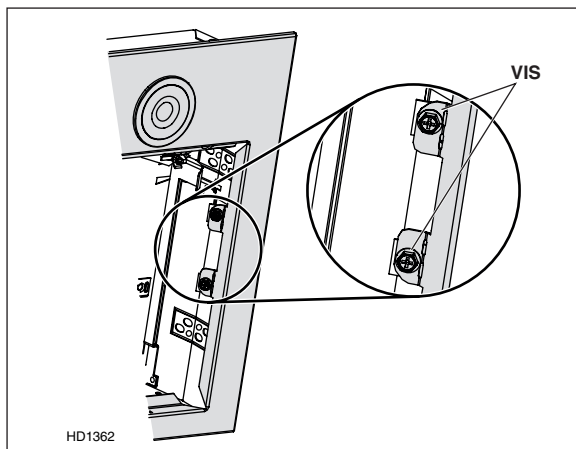
- Retirer le(s) filtre(s) de la hotte et les mettre de côté.
- Détacher le couvercle du compartiment électrique (en gris dans l'illustration ci-dessous) de l'intérieur de l'appareil en retirant sa vis de retenue. Le mettre de côté avec sa vis.



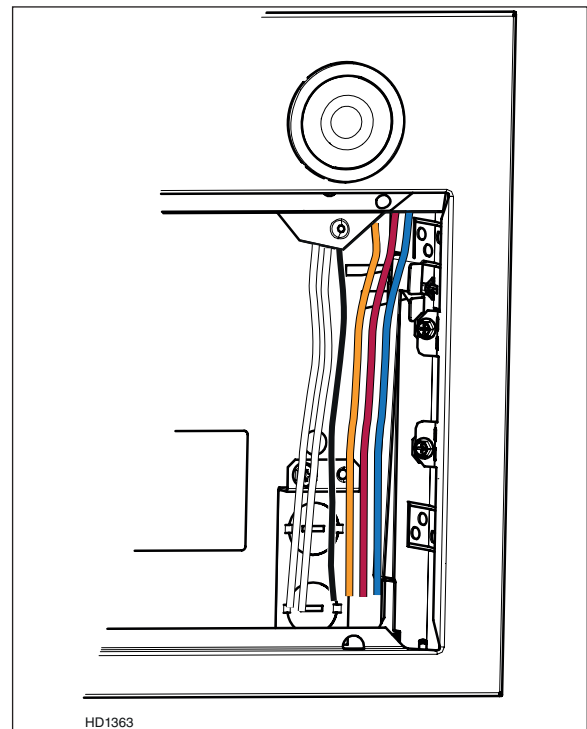
- Connecter le fil ROUGE déconnecté de la borne de l'interrupteur du moteur au fil ROUGE du kit, le fil NOIR déconnecté de la borne de l'interrupteur du moteur au fil ORANGE du kit et le fil BLEU déconnecté de la borne de l'interrupteur d'éclairage au fil BLEU du kit. Acheminer les fils vers la zone du compartiment électrique (à travers le trou le long des fils NOIR et BLANC).



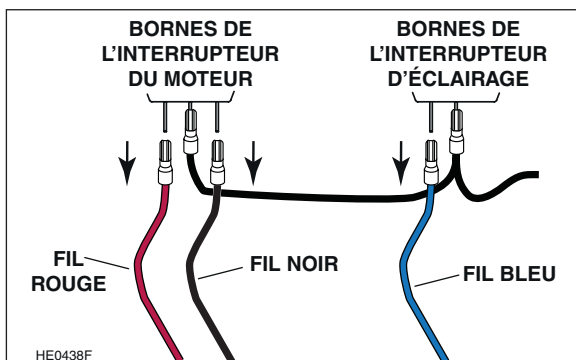
- Démonter le châssis de la hotte en retirant ses 4 vis de retenue (deux par côté). Mettre de côté le châssis avec ses vis.



- Réinstaller le châssis sur la hotte en enclanchant ses pattes de retenue (une par côté) à la coque de la hotte. Fixer le châssis à la hotte à l'aide des 4 vis de retenue (deux par côté). Placer les fils ROUGE, ORANGE et BLEU dans le compartiment électrique.

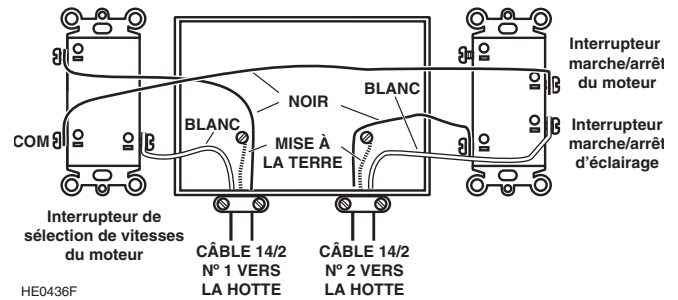
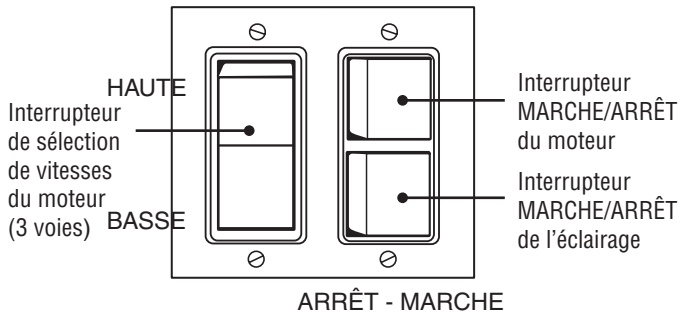


- Débrancher le fil ROUGE et le fil NOIR des bornes de l'interrupteur du moteur, ainsi que le fil BLEU de la borne de l'interrupteur d'éclairage.



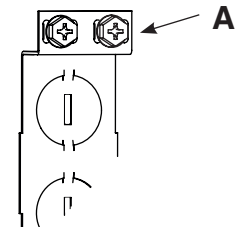
ATTENTION

N'utilisez seulement que les interrupteurs inclus. Utilisez des fils pouvant supporter une température d'au moins 90°C (194°F).

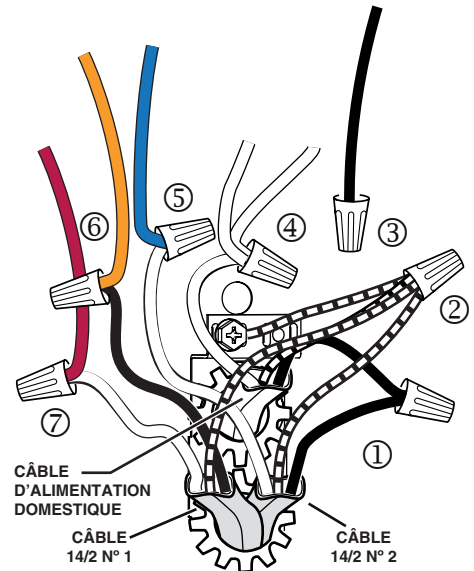


Installer les 2 interrupteurs à bascule inclus à un emplacement pratique pour l'utilisateur. Utiliser deux câble 14/2 pour connecter les interrupteurs à la hotte (voir le diagramme ci-dessus).

- NOTES: 1. Si l'ensemble de cordon d'utilisation HCK44 est utilisé pour brancher la hotte, installer la vis de mise à la terre incluse (A) sur la plaque de mise à la terre de la hotte.
2. Utiliser un capuchon de connexion approprié pour toutes les connexions.



- ① Perforer l'autre ouverture préamorcée. Insérer les deux câbles 14/2 provenant des interrupteurs dans la hotte à travers un passe-fils approuvé UL. Connecter le fil NOIR provenant du câble d'alimentation domestique au fil NOIR du câble 14/2 n° 2.
- ② À l'aide d'un court fil de mise à la terre (non inclus), connecter ensemble tous les fils de mise à la terre, tel qu'il est illustré à droite. Connecter l'autre extrémité du fil court de mise à la terre à la vis VERTE de mise à la terre.
- ③ Installer un capuchon de connexion approprié sur le fil NOIR de la hotte.
- ④ Connecter le fil BLANC du câble d'alimentation domestique aux deux fils BLANCS de la hotte.
- ⑤ Connecter le fil BLANC du câble 14/2 n° 2 au fil BLEU (éclairage).
- ⑥ Connecter le fil NOIR du câble 14/2 n° 1 au fil ORANGE (haute vitesse).
- ⑦ Connecter le fil BLANC du câble 14/2 n° 1 au fil ROUGE wire (basse vitesse).

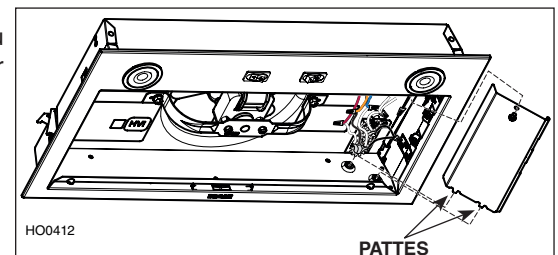


Une fois toutes les connexions effectuées, remettre en place le couvercle du compartiment électrique en s'assurant que les pattes du bas sont insérées dans leur emplacement surélevé. Le fixer à la hotte à l'aide de sa vis de retenue.

NOTE: Prendre garde lors de la remise en place du couvercle dans la hotte.

ATTENTION

Prendre garde de ne pas pincer les fils lors de la remise en place du couvercle.



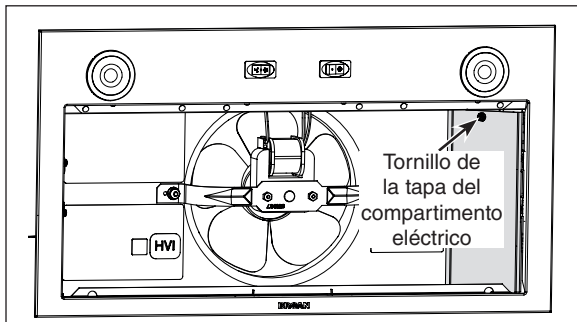
INSTRUCCIONES HAWSK3 DE CABLEADO ENTRE LAS CAMPANAS EMPOTRABLES PM300SS, BBN1243SS Y BBN1303SS AL CONTROL DE PARED.

⚠ ADVERTENCIA

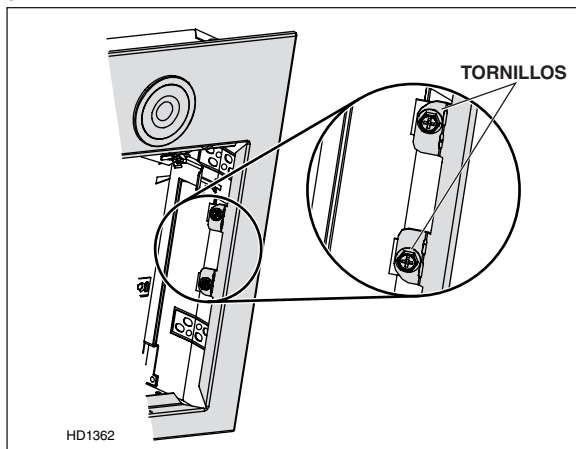
Para instalación residencial (doméstica) solamente. Antes de continuar, apague la alimentación en el tablero de servicio y bloquee los medios de desconexión para evitar que se conecte la corriente accidentalmente. Los trabajos de instalación y el cableado eléctrico han de ser realizados por personas cualificadas, de conformidad con todos los códigos y normas aplicables, incluyendo los códigos y normas de construcción contra incendios. Asimismo, se aconseja llevar lentes y guantes de seguridad.

❶ Quite el o los filtro(s) de la campana y póngalo(s) a un lado

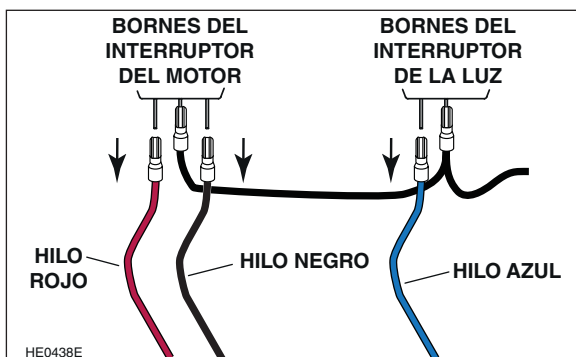
❷ Retire el tornillo que sujeta la tapa del compartimento eléctrico (parte sombreada de la ilustración de abajo), del interior de la campana. Retire la tapa fuera de la campana y póngala a un lado con el tornillo.



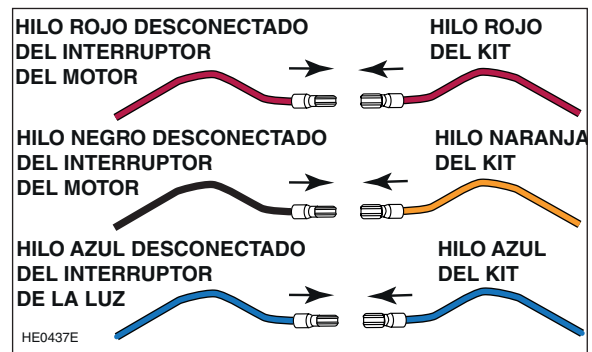
❸ Quite el panel frontal del aparato retirando los 4 tornillos de sujeción (dos por lado). Poner el panel frontal y los tornillos a un lado.



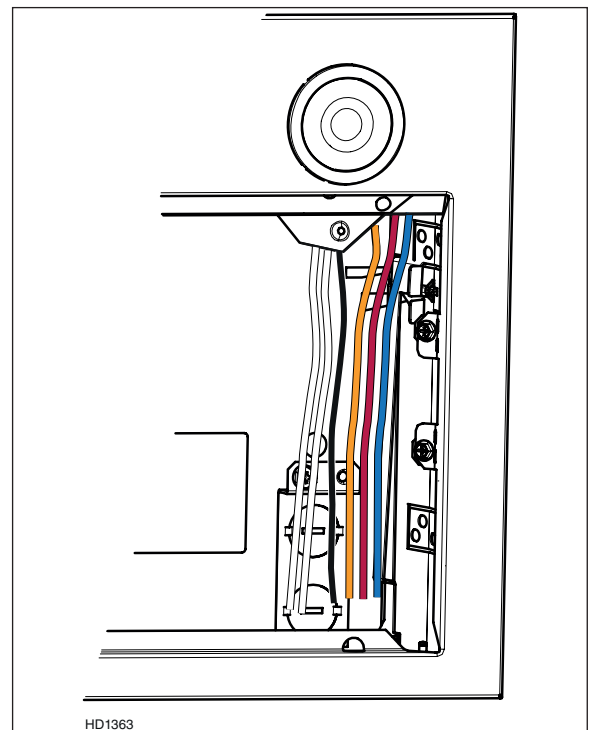
❹ Desconecte el hilo ROJO y el hilo NEGRO de los bornes del interruptor del motor, y el hilo AZUL del borne del interruptor de la luz.



❺ Conecte el hilo ROJO desconectado del borne del interruptor del motor con el hilo ROJO del kit, el hilo NEGRO desconectado del borne del interruptor del motor con el hilo naranja del kit y el hilo AZUL desconectado del borne del interruptor de la luz con el hilo AZUL del kit. Canaliza los hilos sobre la zona del compartimento eléctrico (a través de el agujero a lo largo de los hilos NEGRO y BLANCO).

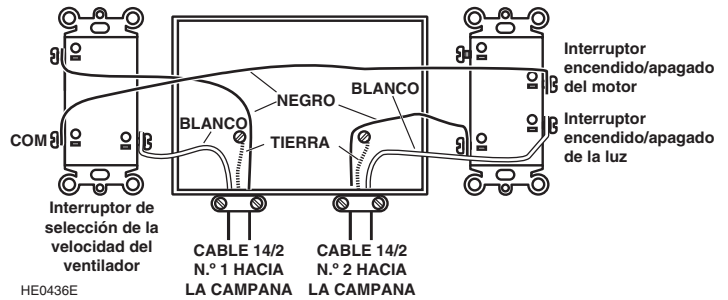
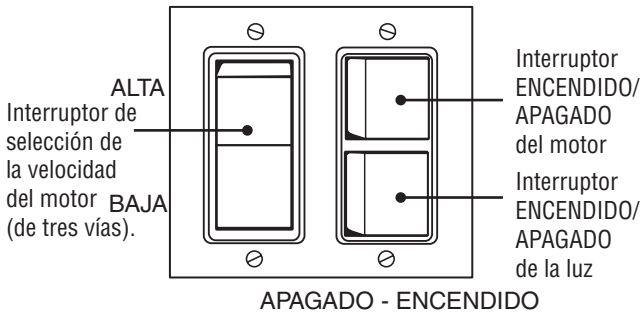


❻ Vuelva a instalar el panel frontal en la campana bloqueando las pestañas de sujeción (una por lado) a la carcasa de la campana. Fije el panel frontal a la campana usando los 4 tornillos de sujeción (dos por lado). Coloca los hilos ROJO, NARANJA y AZUL en el compartimento eléctrico.



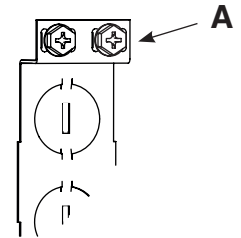
PRECAUCIÓN

Utilice solamente los interruptores incluidos. Utilice sólo hilos que resistan una temperatura de al menos 90°C (194°F).

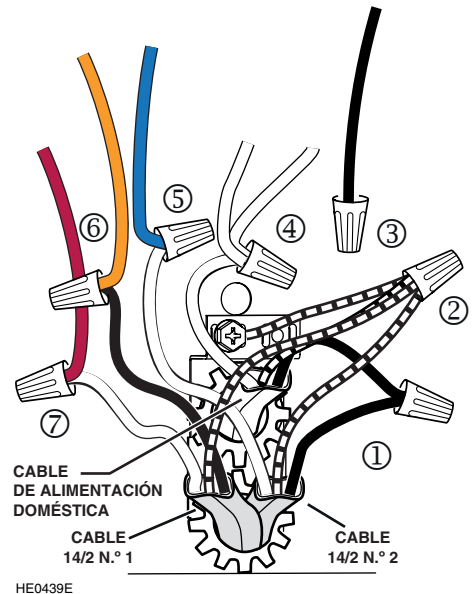


Instale 2 interruptores oscilantes incluidos en un lugar práctico para el usuario. Use dos cable 14/2 para conectar los interruptores a la campana (véase el diagrama arriba).

- NOTAS: 1. Si el juego de cordones de alimentación HCK44 es utilizado para conectar la campana, instale el tornillo de toma a tierra incluido (A) a la placa de toma a tierra de la campana.
2. Use un capuchón de conexión de hilos adecuado para todas las conexiones.



- ① Perfore el otro orificio punzonado. Introduzca los dos cables 14/2 que vienen de los interruptores en la campana a través de una abrazadera de hilos aprobada por UL. Conecte el hilo NEGRO del cable de alimentación con el hilo NEGRO del cable 14/2 n.º 2.
- ② Mediante un hilo corto de toma a tierra (no incluido), conecte todos los hilos de toma a tierra como se muestra a la derecha. Conecte el otro extremo del hilo corto de toma a tierra al tornillo VERDE de toma a tierra.
- ③ Instale un capuchón de conexión de hilos adecuado sobre el hilo NEGRO de la campana.
- ④ Conecte el hilo BLANCO del cable de alimentación doméstica con los dos hilos BLANCOS de la campana.
- ⑤ Conecte el hilo BLANCO del cable 14/2 n.º 2 con el hilo AZUL (luz).
- ⑥ Conecte el hilo NEGRO del cable 14/2 n.º 1 con el hilo NARANJA (alta velocidad).
- ⑦ Conecte el hilo BLANCO del cable 14/2 n.º 1 con el hilo ROJO (baja velocidad).



Una vez hechas todas las conexiones, vuelva a colocar la tapa del compartimiento eléctrico; asegúrese de que las pestañas de la parte inferior estén insertadas en su ubicación sobreelevada. Sujétarla a la campana usando su tornillo de sujeción.

NOTA: Tenga cuidado al colocar en su lugar la tapa del compartimiento eléctrico de la campana.

PRECAUCIÓN

Asegúrese de no atascar ningún hilo al volver a colocar la tapa del compartimiento eléctrico.

