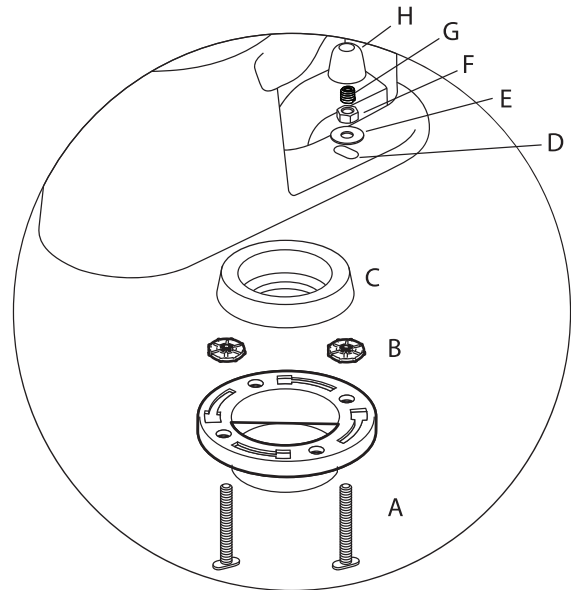


INSTRUCTIONS FOR TOILET BOLT CAPS WITH BRASS BREAK-OFF BOLTS

1. Insert toilet bolts (A) into closet flange.
2. Slide retainer washers (B) over bolts to hold them in place.
3. Place new wax gasket (C) onto bottom of toilet bowl.
4. Set bowl in place so bolts come up through holes on the bottom of the bowl.
5. Place washer (E) over bolt and nut (F). Tighten carefully. Do not over tighten as porcelain may crack.
6. Place nylon threaded bushing (G) on top of bolt.
7. Thread bolt cap (H) onto bushing.
8. If bolt cap (H) does not go all the way down, cut off some of the bolt to lower it.



INSTRUCCIONES PARA TAPAS PARA PERNOS DE INODOROS CON PERNOS DE RUPTURA DE LATÓN

1. Inserte los pernos de inodoro (A) en la brida de embutir.
2. Deslice las arandelas de retención (B) sobre los pernos para mantenerlos en su lugar.
3. Coloque la nueva junta de cera (C) en la parte inferior de la taza del inodoro.
4. Coloque la taza del inodoro en su lugar de manera que los pernos salgan a través de los agujeros de la parte inferior de la taza del inodoro.
5. Coloque la arandela (E) sobre el perno y la tuerca (F). Apriete con cuidado. No apriete demasiado porque la porcelana se puede agrietar.
6. Coloque el casquillo roscado de nylon (G) en la parte superior del perno.
7. Enrosque la tapa para perno (H) en el casquillo.
8. Si la tapa para perno (H) no baja del todo, corte una porción del perno para bajarlo.

