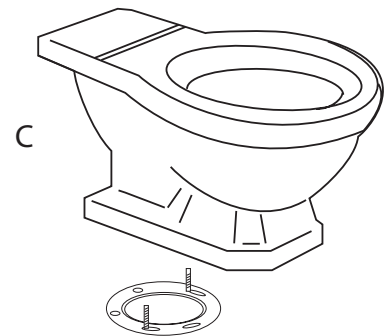
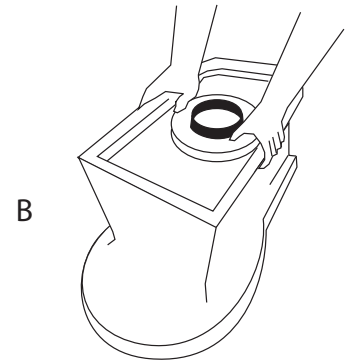
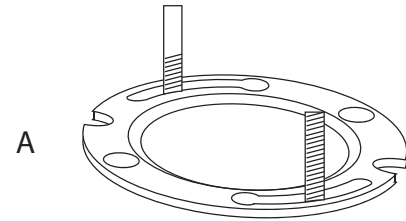


INSTRUCTIONS FOR CLOSET BOLTS WITH RETAINERS

1. Insert toilet bolts into closet flange. (A)
2. Hold in place using the retainer.
3. Place a new wax gasket onto bottom of toilet bowl. (B)
4. Set bowl, then place large washers and open end nuts on bolts coming through toilet bowl. (C)
5. Tighten carefully and replace bolt caps.



INSTRUCCIONES PARA PERNOS Y TORNILLOS DE EMBUTIR CON RETENEDORES

1. Inserte los pernos del inodoro en la brida del armario. (A)
2. Sujételo en su lugar con el retenedor.
3. Coloque una nueva junta de cera en la parte inferior de la taza del inodoro. (B)
4. Coloque la taza del inodoro, luego coloque las arandelas grandes y las tuercas de extremo abierto en los pernos que salen a través de la taza del inodoro. (C)
5. Apriete con cuidado y vuelva a colocar las tapas para pernos.