

## SPECIFICATIONS

### DESCRIPTION

- Bottom outlet compatible with diverter tub spout
- Temperature and volume control
- 1 function
- Rough-in valve sold separately:
  - Order R51 pressure balance rough-in valve
  - 3/4" R51 extension kit available, order EXT51KIT34
  - 1-1/4" R51 extension kit available, order EXT51KIT114

### CARTRIDGE

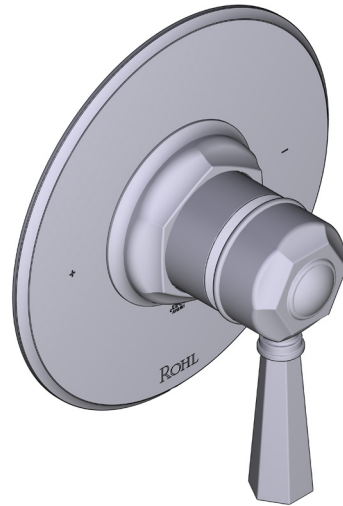
- 401-016 (Included)

### STANDARDS

- ASME A112.18.1

### WARRANTY

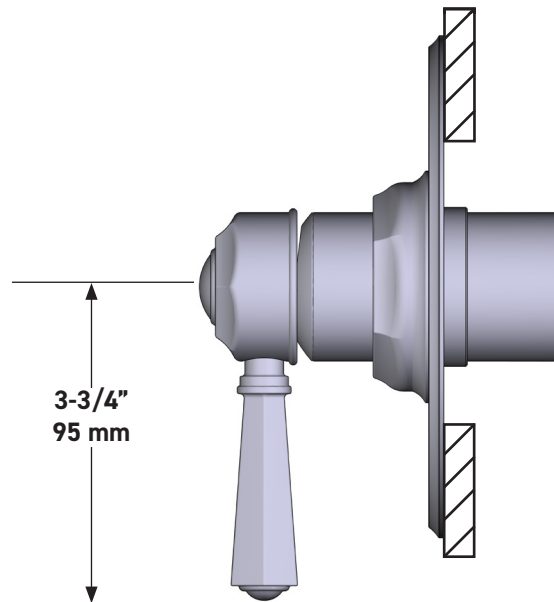
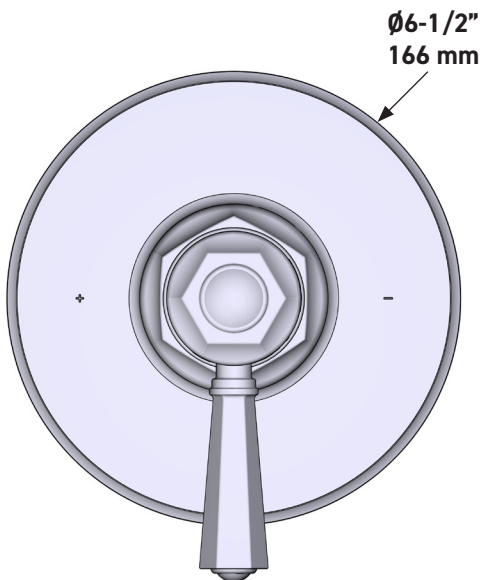
- Most products or parts carry "Limited Warranties" against manufacturing defects. For US customers please visit [houseofrohl.com/support](http://houseofrohl.com/support) and for Canadian customers please visit [houseofrohl.ca/support](http://houseofrohl.ca/support) for complete product and finish warranty.



## 1/2" Pressure Balance Trim

**CORE MODEL:** TTN51W1

UPC®



For warranty or additional information, contact:

US Customers

U.S.A.  
[houseofrohl.com/support](http://houseofrohl.com/support)  
1-800-777-9762

Canadian Customers

QUEBEC / MARITIMES / WESTERN CANADA  
QUÉBEC / MARITIMES / OUEST CANADIEN  
QUEBEC / MARITIMOS / CANADA OCCIDENTAL  
[houseofrohl.ca/support](http://houseofrohl.ca/support)  
1-866-473-8442

ONTARIO  
[houseofrohl.ca/support](http://houseofrohl.ca/support)  
1-800-287-5354

## SPÉCIFICATIONS

### DESCRIPTION

- La sortie inférieure est compatible avec le bec inverseur de baignoire
- Commandes de température et de débit
- 1 fonction
- Soupape de plomberie brute vendue séparément :
  - Commander une soupape de plomberie brute thermostatique à équilibrage de pression n° R51
  - Trousse de rallonge de la soupape n° R51 de ¾ po disponible, commander la trousse n° EXT51KIT34
  - Trousse de rallonge de la soupape n° R51 de 1 1/4 po disponible, commander la trousse n° EXT51KIT114

### CARTOUCHE

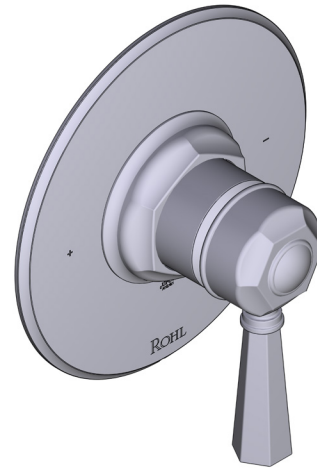
- 401-016 (Inclus)

### NORMES

- ASME A112.18.1

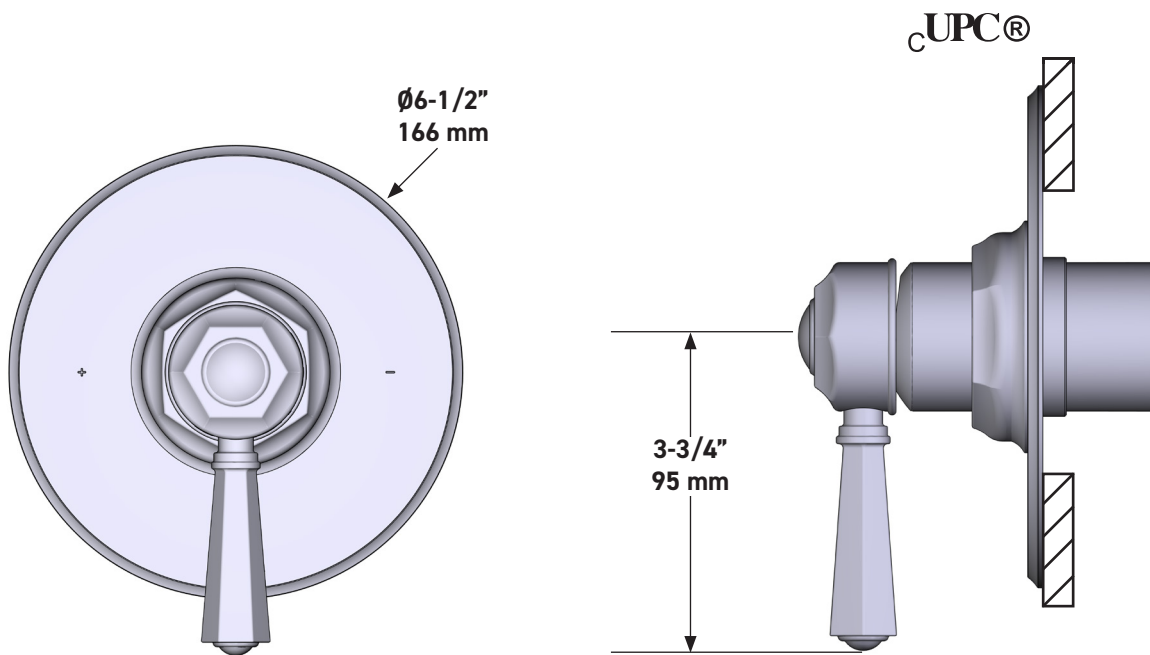
### GARANTIE

- La plupart des produits ou pièces comprend des «garanties limitées» contre les défauts de fabrication. Pour les clients des États-Unis : veuillez consulter [houseofrohl.com/support](http://houseofrohl.com/support); Pour les clients du Canada : veuillez consulter [houseofrohl.ca/support](http://houseofrohl.ca/support) pour connaître les conditions complètes de la garantie des produits et finis.



### Garniture de soupape à équilibrage de pression de ½ po

**MODÈLE DE BASE : TTN51W1**



US Customers

U.S.A.  
[houseofrohl.com/support](http://houseofrohl.com/support)  
 1-800-777-9762

QUEBEC / MARITIMES / WESTERN CANADA  
 QUÉBEC / MARITIMES / OUEST CANADIEN  
 QUEBEC / MARITIMOS / CANADA OCCIDENTAL  
[houseofrohl.ca/support](http://houseofrohl.ca/support)  
 1-866-473-8442

Canadian Customers

ONTARIO  
[houseofrohl.ca/support](http://houseofrohl.ca/support)  
 1-800-287-5354

## ESPECIFICACIONES

### DESCRIPCIÓN

- Salida inferior compatible con el pico desviador de la tina
- Control de temperatura y volumen
- 1 función
- La válvula empotrada se vende por separado:
  - Pida la válvula empotrada de equilibrio térmico y de presión R51
  - Kit de extensión R51 de 3/4" disponible, pida el kit EXT51KIT34
  - Kit de extensión R51 de 1-1/4" disponible, pida el kit EXT51KIT114

### CARTUCHO

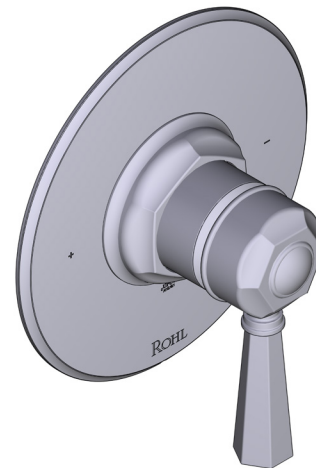
- 401-016 (Incluido)

### ESTÁNDARES

- ASME A112.18.1

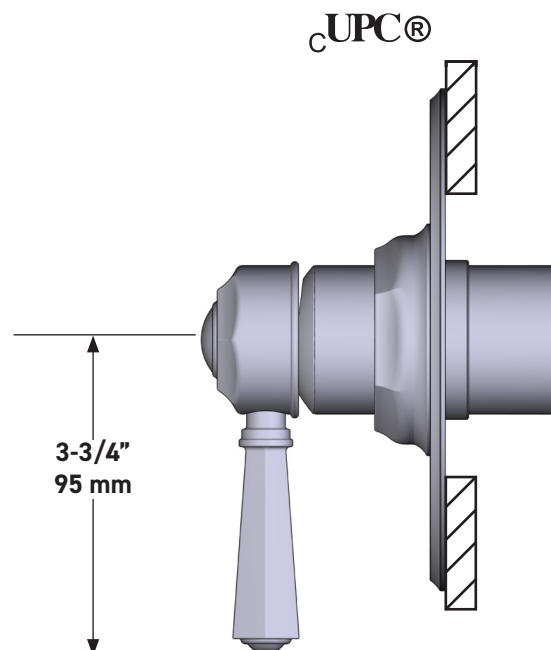
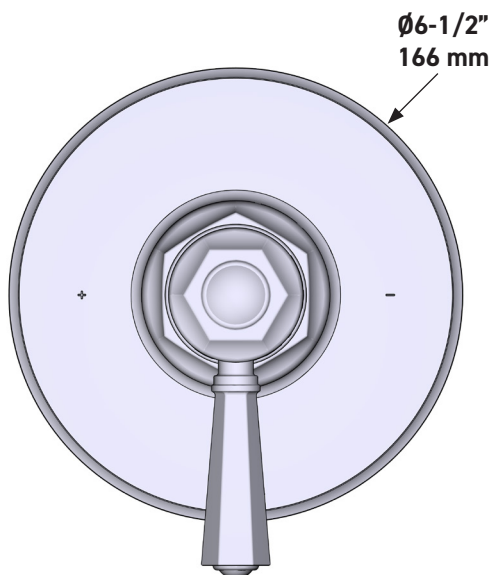
### GARANTÍA

- La mayoría de los productos o piezas cuentan con "Garantías Limitadas" por defectos de fabricación. A los clientes en EE. UU. se les recomienda visitar [houseofrohl.com/support](http://houseofrohl.com/support) y a los clientes en Canadá, [houseofrohl.ca/support](http://houseofrohl.ca/support), para consultar las condiciones completas de la garantía de los productos y acabados



### Moldura de equilibrio de presión de 1/2"

**MODELO DE BASE: TTN51W1**



**For warranty or additional information, contact:**

US Customers

U.S.A.  
[houseofrohl.com/support](http://houseofrohl.com/support)  
 1-800-777-9762

Canadian Customers

QUEBEC / MARITIMES / WESTERN CANADA  
 QUÉBEC / MARITIMES / OUEST CANADIEN  
 QUEBEC / MARITIMOS / CANADA OCCIDENTAL  
[houseofrohl.ca/support](http://houseofrohl.ca/support)  
 1-866-473-8442

ONTARIO  
[houseofrohl.ca/support](http://houseofrohl.ca/support)  
 1-800-287-5354