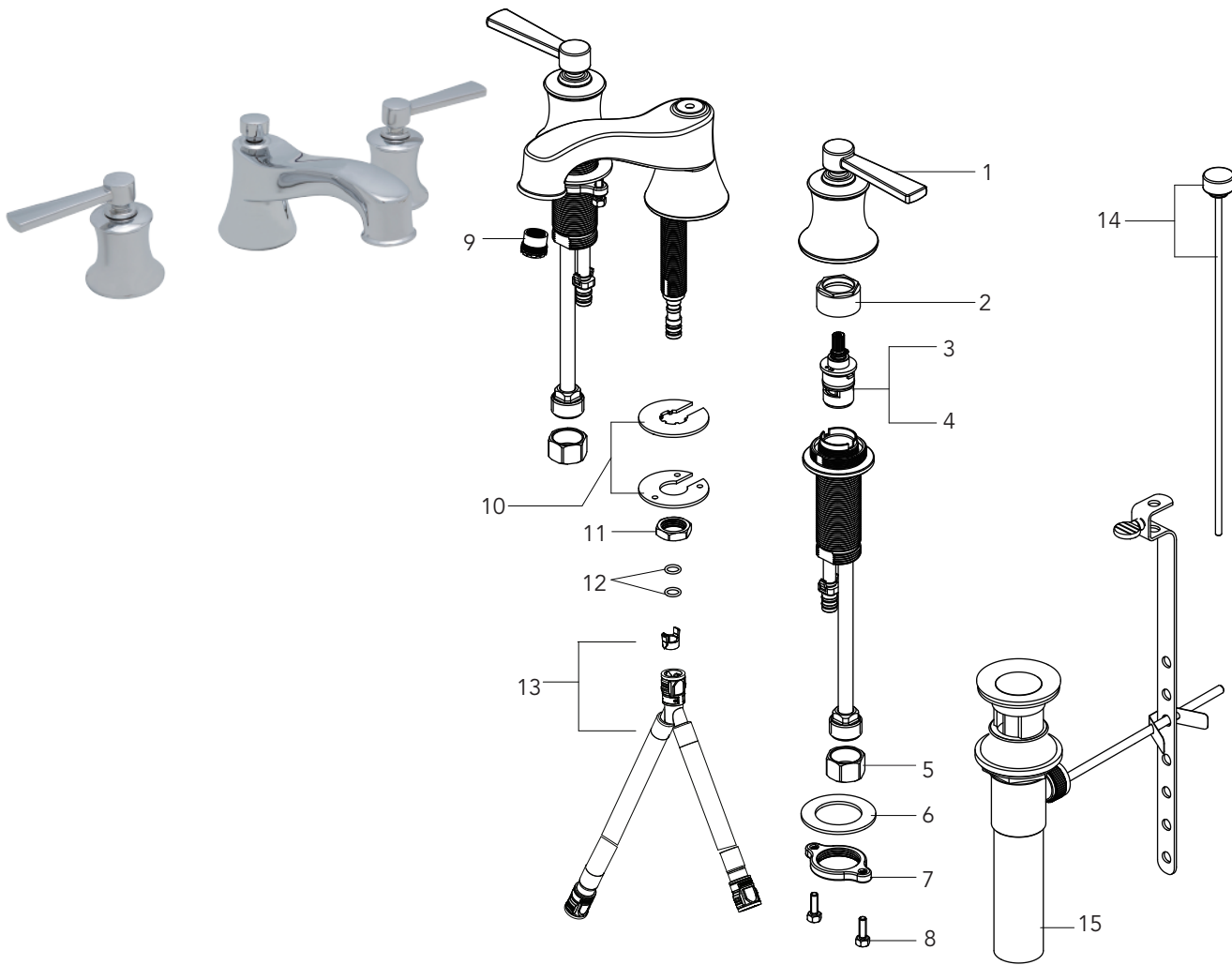


# Mirabelle®

## MIRWSCPT800

TWO HANDLE LAVATORY FAUCET  
 MEZCLADORA PARA TINA LAVABO DE DOS  
 ROBINET DE LAVABO À DEUX POIGNÉES



No.	Part Name	Nombre de pieza	Nom de la pièce	Part No. Numéro de pièce N.º de pieza
1	Handle	Llave	Poignée	RP13383*
2	Bonnet	Capuchón	Chapeau	RP70001
3	Cartridge H	Cartucho H	Cartouche H	MIR3357027H
4	Cartridge C	Cartucho C	Cartouche C	MIR3357027C
5	Coupling Nut	Tuerca de acoplamiento	Écrou de raccordement	RP56002

PENDLETON  
 Parts Breakdown/ Listado de piezas/ Liste de pièces



MIRWSCPT800

TWO HANDLE LAVATORY FAUCET  
MEZCLADORA PARA TINA LAVABO DE DOS  
ROBINET DE LAVABO À DEUX POIGNÉES

No.	Part Name	Nombre de pieza	Nom de la pièce	Part No. Numéro de pièce N.º de pieza
6	Metal Washer	Arandela Metálica	Rondelle de métal	RP64173
7	Nut	Tuerca	Écrou	RP56089
8	Screw	Tornillo	Vis	RP50004
9	Aerator	Aireado	Aérateur	RP30187
10	Washer	Arandela	Rondelle	RP64209
11	Nut	Tuerca	Écrou	RP56062
12	O-ring	Junta en forma de aro tórico	Joint torique	RP60002
13	Quick connect assembly	Ensamblaje quick connect	Ensemble de raccords rapides	MIR70623
14	Lift rod & Lift rod knob	Perilla de la varilla de extensión & Varilla de elevación	Bouton & Tuge de tige de levage	RP40210*
15	Pop-up assembly less lift rod	Ensamble del desagüe automático menos la barra de alzar	Renvoi mécanique en plastique sans la tige de manoeuvre	RP40001*

Warranty and Codes / Garantie et codes / Garantía y códigos

All Mirabelle faucets have a lifetime limited warranty and meet the following standards: ASME: A112.18.1; cUPC/IAPMO listed. Installation, operating, care and maintenance instructions are included. / Todos los grifos Mirabelle tienen una garantía limitada de por vida y cumplen con las siguientes normas: ASME: A112.18.1; aprobado cUPC/IAPMO. Se incluyen las instrucciones de instalación, cuidado y mantenimiento. / Tous les robinets Mirabelle sont assortis d'une garantie à vie limitée et satisfont aux normes suivantes : ASME : A112.18.1; homologation cUPC/IAPMO. Les instructions relatives à l'installation, à l'utilisation et à l'entretien sont fournies.

Distributed Exclusively by Ferguson plc's North American subsidiaries, Ferguson Enterprises, Inc. and Walseley Canada Inc.  
Distribué exclusivement par les filiales nord-américaines de Ferguson plc, Ferguson Enterprises, Inc. et Walseley Canada Inc.  
Distribuido exclusivamente por las subsidiarias norteamericanas de Ferguson plc, Ferguson Enterprises, Inc. y Walseley Canada Inc.