

# GREYFIELD

## WIDESPREAD BATHROOM FAUCET GRIFO DE BAÑO EXTENDIDO GREYFIELD

SKU: 948591

### BEFORE YOU BEGIN

We recommend consulting a professional if you are unfamiliar with installing plumbing fixtures. Signature Hardware accepts no liability for any damage to the faucet, plumbing, sink, countertop, or for personal injury during installation.

Observe all local plumbing and building codes.

Unpack and inspect the faucet for shipping damage. If any damage is found, contact our Customer Relations team at 1-800-221-3379.

### ANTES DE COMENZAR

*Le recomendamos que consulte a un profesional si no sabe cómo instalar accesorios de plomería. Signature Hardware no asume ninguna responsabilidad con respecto a los daños causados al inodoro, sistema de plomería, suelo o daños personales durante la instalación.*

*Cumpla con todas las normas locales de plomería y construcción.*

*Retire el inodoro del empaque y verifique si se produjeron daños durante el envío. Si encuentra algún daño, comuníquese con nuestro equipo de Servicio al cliente al 1-800-221-3379.*

### GETTING STARTED

Ensure that you have gathered all the required materials that are needed for the installation.

### CÓMO COMENZAR

*Asegúrese de haber reunido todos los materiales necesarios para la instalación.*

### TOOLS AND MATERIALS: HERRAMIENTAS Y MATERIALES:



Basin Wrench  
Llave de grifo



Adjustable Wrench  
Llave Ajustable



Plumbers Tape  
Cinta Selladora  
Para Rosca



Silicone Sealant  
(100% Neutral Cure)  
Sellador de silicona  
(100% curado neutro)



2 Flexible  
Supply Line  
2 Línea de  
suministro  
flexible



Safety Glasses  
Gafas de  
seguridad

REVISED 9/30/2019  
CODES: SHWSCGF800

# GREYFIELD

## WIDESPREAD BATHROOM FAUCET GRIFO DE BAÑO EXTENDIDO GREYFIELD

SKU: 948591

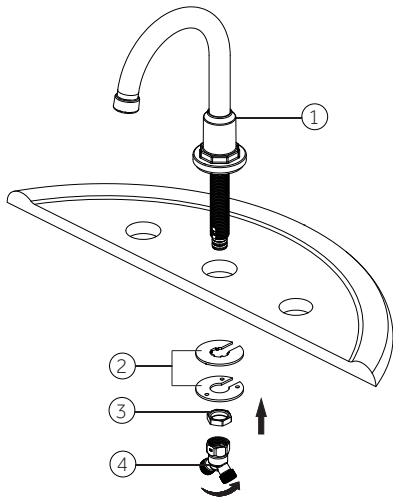
### INSTALLATION INSTALACIÓN

1. Shut off water supplies.

1. Cierra el suministro de agua.

2. Place the spout assembly (1) through the middle mounting hole in the sink. Secure the spout assembly (1) with washers (2) and nut (3). Tighten the connector (4) over the inlet shank of the spout assembly (1).

2. Coloca el conjunto del caño (1) a través del orificio central de montaje del lavamanos. Asegura el conjunto del caño (1) con arandelas (2) y tuerca (3). Aprieta el conector (4) sobre el vástago de entrada del conjunto del caño (1).

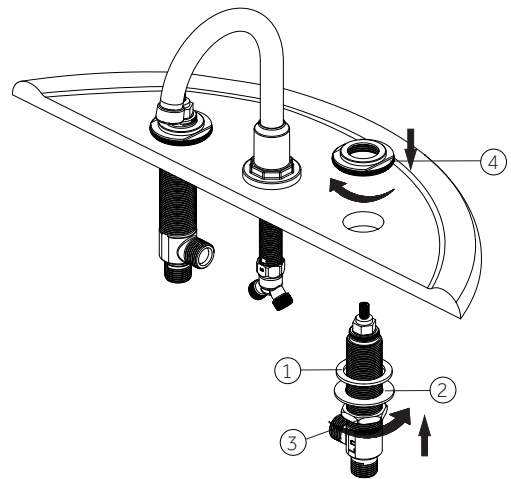


3. From underneath the deck, insert valve body with rubber washer (1), metal washer (2) and nut (3) through holes on the right (cold) side. From above, thread flange (4) onto valve stem. Tighten nut (3), so that the flange (4) sits flush to the surface of working area. Then insert the other valve body through holes on the left (hot) side and install in the same way.

**Note:** Hot side end valve is labeled.

3. Desde la parte inferior de la plataforma, inserte el cuerpo de la válvula con la arandela de goma (1), la arandela metálica (2) y el tornillo de montaje (3) por los orificios del lado derecho (agua fría). Desde arriba, enrosque el reborde (4) en el vástago de la válvula. Ajuste la tuerca de montaje (3) de forma tal que el reborde (4) quede al ras de la superficie. Luego inserte el cuerpo de la otra válvula en los orificios del lado izquierdo (agua caliente) e instálelo de la misma manera.

**Nota:** La válvula final de agua caliente está etiquetada.



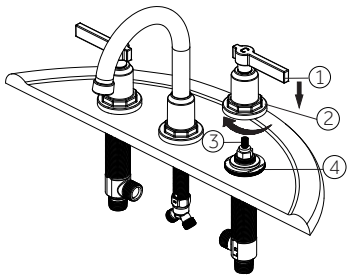
# GREYFIELD

## WIDESPREAD BATHROOM FAUCET GRIFO DE BAÑO EXTENDIDO GREYFIELD

SKU: 948591

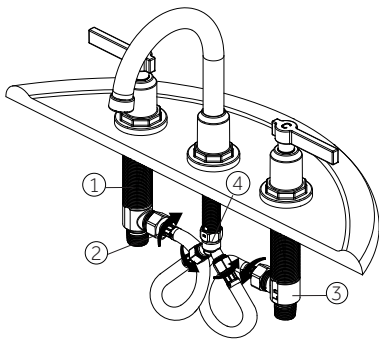
4. Place handle assembly (1) onto the right (cold) valve stem (3). Then thread the handle seat (2) onto the flange seat (4). Place the other handle assembly onto the left (hot) valve stem and install the same way.

4. Monta el conjunto de la manija (1) en el vástago de la válvula (agua fría) derecha (3). Enseguida enrosca la base de la manija (2) en la base con brida (4). Coloca el otro conjunto de la manija en el vástago de la válvula (agua caliente) izquierda e instala de la misma manera.



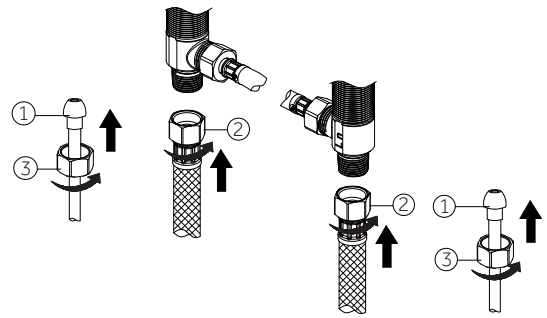
5. Connect the hoses (2) to the bottom of the hot and cold end valves (1 & 3), as shown. Carefully bend the hoses (2) to fit in the available space, and carefully thread the hose (2) couplings onto the sides of the connector (4) of the spout assembly. Tighten all connections with a wrench.

5. Conectar las mangueras (2) a la parte inferior de las válvulas para agua fría y caliente (1 y 3), como se muestra. Doblar con cuidado las mangueras (2) para ajustarlas en el espacio disponible y enroscar con cuidado los coplamientos de la manguera (2) en los lados del conector (4) del conjunto del caño. Aprieta con una llave todas las conexiones.



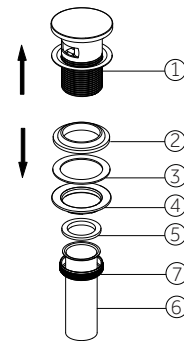
6. Make connections to water lines. Use 1/2" IPS faucet connections (2) or use supply line coupling nuts (3) with 3/8" O.D. ball-nose riser (1). Use wrenches to tighten connections. Do not overtighten.

6. Conecta a las líneas de suministro. Usa conexiones de grifos de 1/2" IPS (2) o las tuercas de acoplamiento de líneas de suministro incluidas (3) con un tubo montante de bola de diámetro exterior de 3/8" (1). Usa llaves para apretar las conexiones. No aprietes demasiado.



7. Unscrew the nut (7) from the pop-up body (1), move over the tailpiece (6) and washer (5), then unscrew the coupling nut (4) and remove the washers (2 & 3).

7. Desenrosca la tuerca (7) del cuerpo emergente (1), aparta los tubos extensores (6) y la arandela (5), luego desenrosca la tuerca de acoplamiento (4) y retira las arandelas (2 y 3).



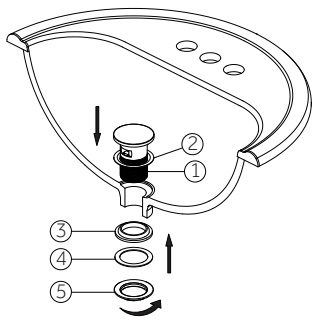
# GREYFIELD

## WIDESPREAD BATHROOM FAUCET GRIFO DE BAÑO EXTENDIDO GREYFIELD

SKU: 948591

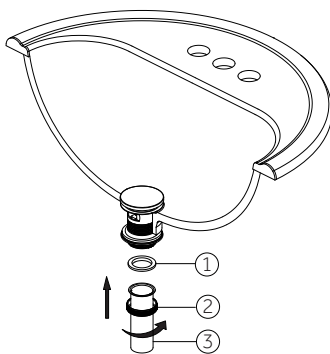
8. Place the washer (2) underneath the flange of the pop-up body (1). Slide the pop-up body (1) down through the drain hole on the vessel or basin. From under the sink, slide the washer (3 & 4) against the bottom of the vessel or basin, thread on the coupling nut (5) and tighten. Do not overtighten.

8. Coloca la arandela (2) debajo de la brida del cuerpo emergente (1). Desliza el cuerpo emergente (1) hacia abajo por el orificio del drenaje del recipiente o lavamanos. Desde la parte inferior, desliza la arandela (3 y 4) contra el fondo del recipiente o lavamanos, enróscala en la tuerca de acoplamiento (5) y aprieta. No aprietes demasiado.



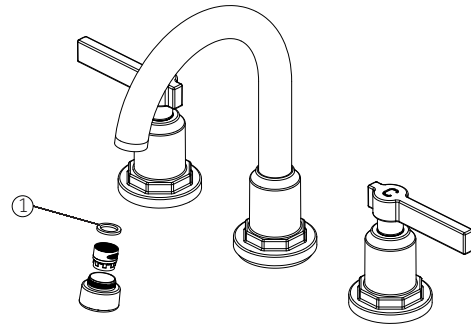
9. Slide the nut (2) over the tailpiece (3). Place the washer (1) into the nut and tighten. Do not overtighten.

9. Desliza la tuerca (2) sobre el tubo extensor (3). Coloca la arandela (1) en la tuerca y aprieta. No aprietes demasiado.



10. After installation is complete, remove aerator. Turn on water supply and allow both hot and cold water to run for at least one minute each. While water is running, check for leaks. Replace aerator. Do not lose the gasket (1) in the aerator.

10. Una vez que termine la instalación, quite el aireador. Abra el suministro de agua y deje correr agua fría y caliente durante al menos un minuto cada una. Mientras el agua corre, controle que no haya pérdidas. Reemplace el aireador. No a ojes la junta (1) en el aireador.

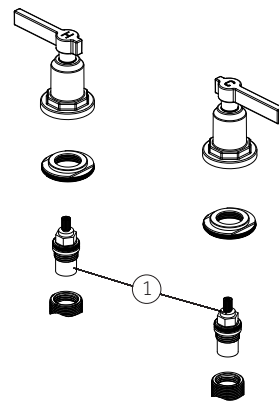


11. If faucet leaks from spout, shut off the water supplies and replace the cartridge (1).

**Note:** Install cartridge (1) correctly for proper handle rotation.

11. Si el grifo gotea en la llave, cierre las líneas de suministro de agua y reemplace el cartucho (1).

**Nota:** Instale correctamente el cartucho (1) para asegurar la rotación adecuada de la manija.



# GREYFIELD

## WIDESPREAD BATHROOM FAUCET *GRIFO DE BAÑO EXTENDIDO GREYFIELD*

SKU: 948591

### **Note**

This product is engineered to meet the EPA Water Sense flow requirement. The flow rate is governed by the aerator or flow controller. If replacement is ever required, be sure to replace it with a Water Sense compliant aerator or flow controller to retain the water conserving flow rate of this product.

### **Nota**

*Ce produit est conçu pour respecter les exigences de débit d'eau du programme Water Sense de l'EPA. Le débit est réglé par l'aérateur et le régulateur. Si une pièce doit être remplacée, assurez-vous d'utiliser un aérateur ou un régulateur de remplacement conforme à Water Sense afin de conserver le taux de débit de ce produit.*