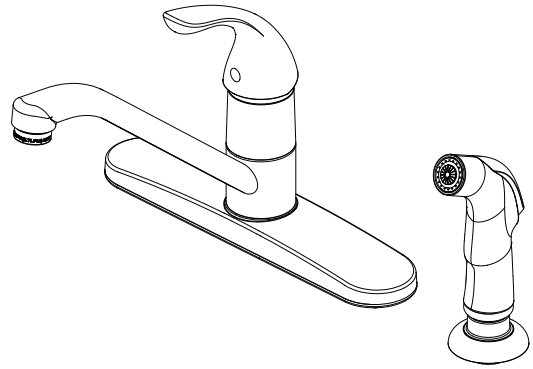




PFXC4117CP PFXC4117ZBN

SINGLE HANDLE KITCHEN FAUCET

LLAVES DE FREGADERO UNA MANIJA / ROBINET DE CUISINE À UNE MANETTE



Installation Instructions

Instrucciones de instalación / Instructions d'installation

ENGLISH

CAUTION-TIPS FOR REMOVAL OF OLD FAUCET:

Always turn off water supply before removing existing faucet or replacing any part of the faucet. Open the faucet handle to relieve water pressure and ensure that water is completely shut off.

ESPAÑOL

PRECAUCIÓN-CONSEJOS PARA CAMBIAR LA LLAVE MEZCLADORA:

Siempre corte el suministro de agua antes de retirar el grifo actual o reemplazar cualquier pieza del mismo. Abra la llave del grifo para liberar la presión de agua y asegurar que ya no corre agua.

FRANÇAIS

ATTENTION-SUGGESTIONS POUR ENLEVER L'ANCIEN ROBIENT:

Toujours couper l'alimentation en eau avant d'enlever ou de démonter le robinet. Ouvrir le robinet pour libérer la pression d'eau et pour s'assurer que l'alimentation en eau a bien été coupée.

CARE INSTRUCTIONS:

To preserve the finish of your faucet, apply non-abrasive wax. Any cleaners should be rinsed off immediately. Do not use abrasive cleaners on the faucet.

INSTRUCCIONES DE CUIDADO:

Para conservar el acabado que cubre las partes metálicas de su llave mezcladora, aplique cera que no sea abrasiva, como una cera para autos. Si usa algún tipo de limpiador, deberá enjuagarlo inmediatamente. Los abrasivos suaves son aceptables en acabados platinum y LifeShine.

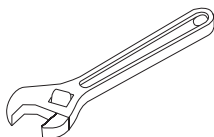
DIRECTIVES D'ENTRETIEN:

Pour préserver le fini des pièces métalliques du robinet, appliquer une cire non abrasive comme une cire à voiture. Rincer immédiatement le robinet après l'avoir nettoyé avec un agent nettoyant. Les finis platinum et LifeShine peuvent être nettoyés à l'aide de produits abrasifs doux.

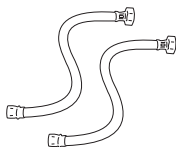
**You may need/Usted puede necesitar/
Aticles dont vous pouvez avoir besoin**



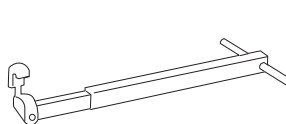
Goggles
Anteojos Protectores
Lunettes de sécurité



Wrench
Llave
Clé ajustable



(2) Supply Lines
2 Líneas de Suministro
(2) Tuyaux d'alimentation



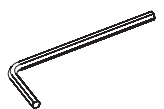
Basin Wrench
Llave para Instalar Grifos
Clé pour lavabo



Sealant Tape
Cinta Selladora
Ruban d'étanchéité

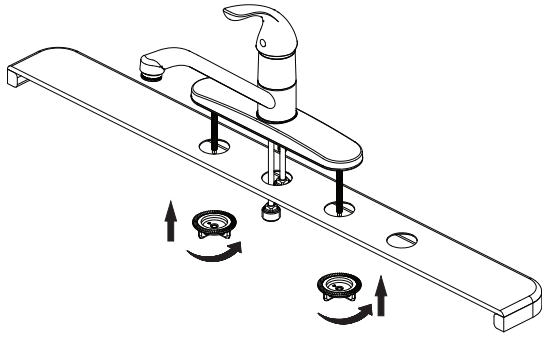


Silicone
Silicón
Silicone



2.5mm Hex Allen Wrench
2.5mm Hex Llave Allen
2.5mm Clé hexagonale

1



Shut off water supplies. Remove old faucet. Place faucet in position on sink. From under sink, thread mounting nuts onto faucet. Tighten mounting nut.

Note: If the sink surface is uneven or irregular, plumber's putty or a silicone sealant may be used to create a watertight seal. Plumber's putty may have an adverse reaction with plastic gaskets under the spout base so if your faucet has a plastic gasket, use a high quality silicone sealant. Plumber's putty also may have an adverse reaction with some cultured marble or natural stone. In these cases a high quality silicone sealant is recommended.

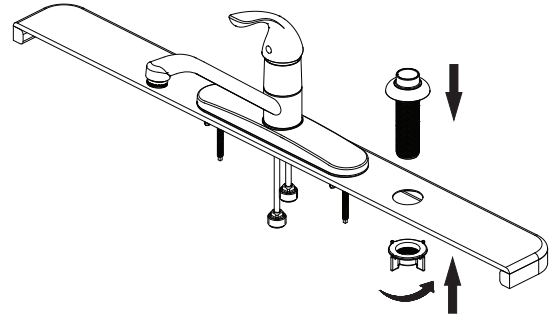
Cierra el suministro de agua. Retira el grifo viejo. Coloca el grifo en la posición que irá en el lavamanos. Desde debajo del lavamanos, enrosca la tuerca de montaje al grifo. Aprieta la tuerca de montaje.

Nota: Si la superficie del lavamanos es irregular o está desnivelada, puede usarse masilla de plomero o un sellador de silicona para dar hermeticidad. La masilla de plomero puede tener reacción adversa con juntas plásticas debajo de la base del caño. Si tu grifo tiene junta plástica, usa un sellador de silicona de alta calidad. La masilla de plomero puede tener también un reacción adversa con algún mármol cultivado o piedra natural. En estos casos se recomienda un sellador de silicona de alta calidad.

Coupez l'alimentation en eau. Retirez l'ancien robinet. Placez le robinet en position sur l'évier. À partir du dessous de l'évier, fixez l'écrous de montage au robinet. Serrez l'écrou de montage.

Remarque : Si la surface du lavabo n'est pas uniforme ou est irrégulière, vous pouvez utiliser du mastic de plomberie ou un scellant à la silicone pour créer un joint étanche. Le mastic de plomberie peut réagir de manière indésirable avec les joints en plastique sous la base du bec. Par conséquent, si le robinet présente un joint en plastique, veuillez utiliser un scellant à la silicone de haute qualité. Le mastic de plomberie peut également présenter une réaction indésirable avec certains similimarbres ou certaines pierres naturelles. Dans de tels cas, il est recommandé d'utiliser un scellant à la silicone de haut qualité.

2

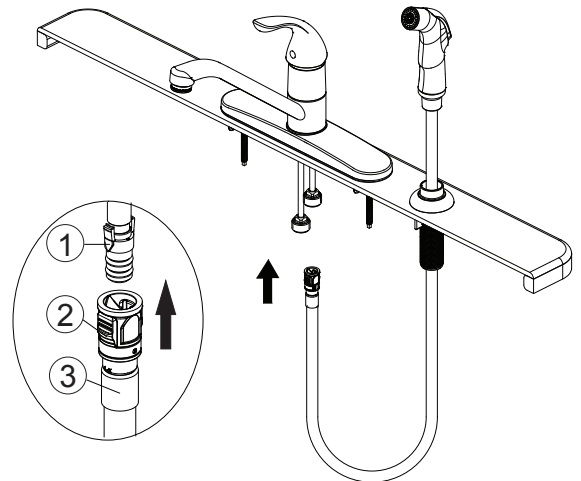


Insert spray support through far right hole on escutcheon. Screw nut onto shank and hand tighten.

Inserta el soporte del rociador a través del orificio que está más a la derecha en la placa protectora. Enrosca la tuerca al vástago y aprieta con la mano.

Insérez le porte-douchette dans le trou à l'extrémité droite de l'applique. Vissez l'écrou sur la tige et serrez avec les doigts.

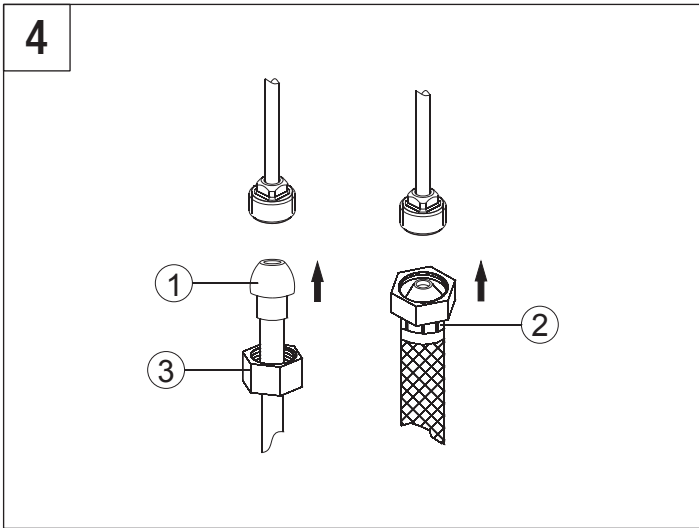
3



Insert spray hose down through the support and sink. Align tabs (1) and tabs (2) on quick connects (3). Push quick connector housing firmly upward and snap onto receiving tube tab. Pull down moderately to ensure connection has been made. If it is necessary to remove the quick connector, squeeze tabs on hose between index finger and thumb, then pull down to disconnect.

Inserta la manguera del rociador a través del soporte y el lavamanos. Alinea las lengüetas (1) con las lengüetas (2) en las conexiones rápidas (3). Presiona la carcasa del conector hacia arriba hasta que encaje la pestaña del tubo receptor. Hala ligeramente para asegurar que la conexión es segura. Si es necesario, retira el conector, aprieta las pestañas de la manguera con el dedo índice y el pulgar, y hala hacia abajo para desconectar.

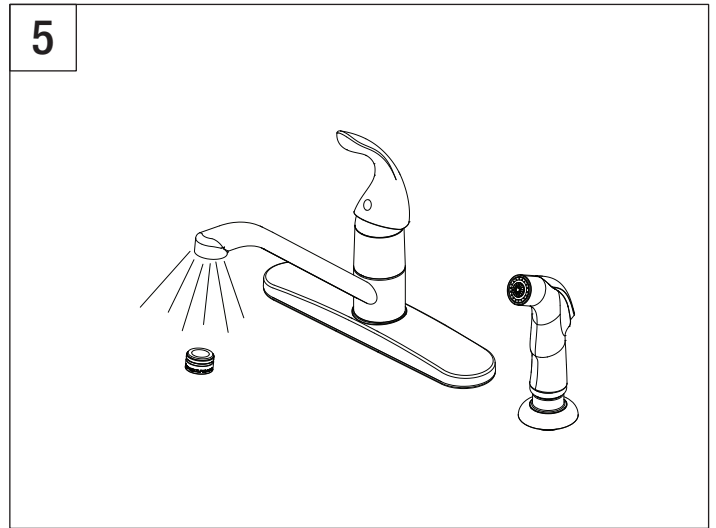
Insérez le tuyau de la douchette dans le support et dans l'évier. Alignez les pattes (1) et les pattes (2) des raccords rapides (3). Poussez fermement le connecteur à branchement rapide vers le haut et enclenchez-le dans le tuyau récepteur. Tirez modérément vers le bas pour vous assurer que le branchement a bien été fait. S'il est nécessaire de retirer le connecteur à branchement rapide, appuyez sur les languettes du tuyau avec l'index et le pouce et tirez pour débrancher.



Make connections to water lines. Use 1/2" I. P. S. faucet connections (2) or use supply line coupling nuts (3) with 3/8" O. D. ball-nose riser (1). Use wrenches to tighten connections. Do not overtighten.

Conecta a las líneas de suministro. Usa conexiones de grifos de 1/2" I. P. S (2) o las tuercas de acoplamiento de líneas de suministro incluidas (3) con un tubo montante de bola de diámetro exterior de 3/8" (1). Usa llaves para apretar las conexiones. No aprietes demasiado.

Branchez l'alimentation en eau. Utilisez un raccord de robinet I. P. S (2) de 1,27 cm (1/2 po) ou utilisez des écrous d'accouplement (3) pour conduite d'alimentation avec colonne montante à embout arrondi au diamètre extérieur de 0,95 cm (3/8 po) (1). Utilisez la clé pour serrer les raccords. Ne serrez pas trop.



Important: After installation is complete, remove aerator. Turn on water supply and allow both hot and cold water to run for at least one minute each. While water is running, check for leaks. Replace aerator.

Importante: Una vez que termine la instalación, quite el aireador. Abra el suministro de agua y deje correr agua fría y caliente durante al menos un minuto cada una. Mientras el agua corre, controle que no haya pérdidas. Reemplace el aireador.

Important: Une fois l'installation terminée, enlevez l'aérateur. Ouvrez l'alimentation d'eau et laissez couler l'eau chaude et l'eau froide au moins une minute chacune. Pendant que l'eau coule, vérifiez s'il y a des fuites. Remplacez l'aérateur. Une fois l'eau qui coule, contrôlez que n'y a pas de fuites. Remplacez l'aérateur.

Maintenance:

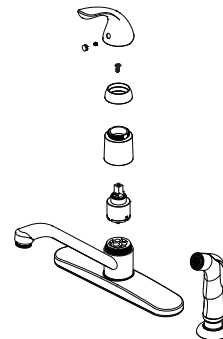
If faucet leaks underneath handle or water does not completely shut off: replace cartridge.

Mantenimiento:

Si hay una filtración debajo de la llave o el Agua no se corta por completo: reemplace el cartucho.

Entretien:

S'il y a une fuite sous la poignée ou si le robinet ne se ferme pas complètement: remplacez la cartouche.



* Specify Finish
 Especificque el Acabado
 Précisez le Fini

