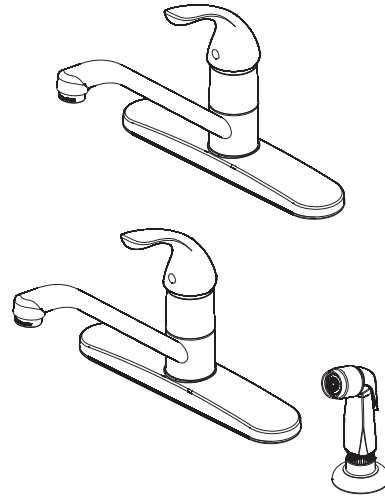




PFXC3101CP PFXC4101ZBN  
PFXC3111CP

**SINGLE HANDLE KITCHEN FAUCET**

LLAVES DE FREGADERO UNA MANIJA / ROBINET DE CUISINE À UNE MANETTE



**Installation Instructions**

Instrucciones de instalación / Instructions d'installation

**ENGLISH**

**CAUTION-TIPS FOR REMOVAL OF OLD FAUCET:**

Always turn off water supply before removing existing faucet or replacing any part of the faucet. Open the faucet handle to relieve water pressure and ensure that water is completely shut off.

**CARE INSTRUCTIONS:**

To preserve the finish of your faucet, apply non-abrasive wax. Any cleaners should be rinsed off immediately. Do not use abrasive cleaners on the faucet.

**ESPAÑOL**

**PRECAUCIÓN-CONSEJOS PARA CAMBIAR LA LLAVE MEZCLADORA:**

Siempre corte el suministro de agua antes de retirar el grifo actual o reemplazar cualquier pieza del mismo. Abra la llave del grifo para liberar la presión de agua y asegurar que ya no corre agua.

**INSTRUCCIONES DE CUIDADO:**

Para conservar el acabado que cubre las partes metálicas de su llave mezcladora, aplique cera que no sea abrasiva, como una cera para autos. Si usa algún tipo de limpiador, deberá enjuagarlo inmediatamente. Los abrasivos suaves son aceptables en acabados platinum y LifeShine.

**FRANÇAIS**

**ATTENTION-SUGGESTIONS POUR ENLEVER L'ANCIEN ROBIENT:**

Toujours couper l'alimentation en eau avant d'enlever ou de démonter le robinet. Ouvrir le robinet pour libérer la pression d'eau et pour s'assurer que l'alimentation en eau a bien été coupée.

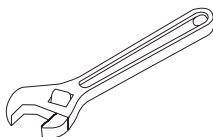
**DIRECTIVES D'ENTRETIEN:**

Pour préserver le fini des pièces métalliques du robinet, appliquer une cire non abrasive comme une cire à voiture. Rincer immédiatement le robinet après l'avoir nettoyé avec un agent nettoyant. Les finis platinum et LifeShine peuvent être nettoyés à l'aide de produits abrasifs doux.

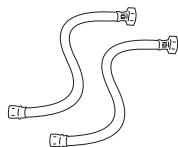
**You may need/Usted puede necesitar/  
Aticles dont vous pouvez avoir besoin**



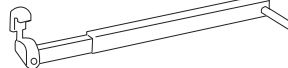
Goggles  
Anteojos Protectores  
Lunettes de sécurité



Wrench  
Llave  
Clé ajustable



(2) Supply Lines  
2 Líneas de Suministro  
(2) Tuyaux d'alimentation



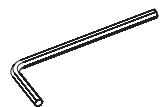
Basin Wrench  
Llave para Instalar Grifos  
Clé pour lavabo



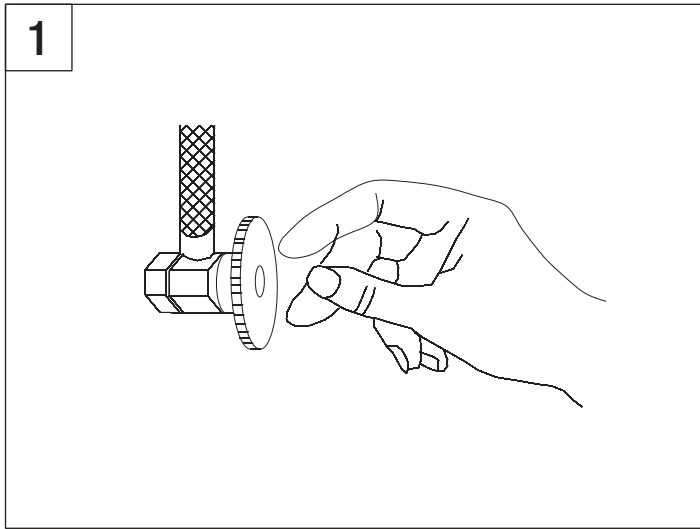
Sealant Tape  
Cinta Selladora  
Ruban d'étanchéité



Silicone  
Silicón  
Silicone



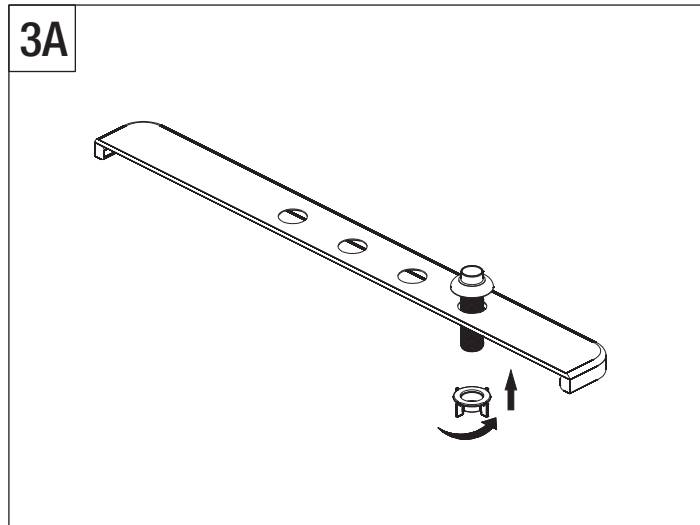
2.5mm Hex Allen Wrench  
2.5mm Hex Llave Allen  
2.5mm Clé hexagonale



Shut off water supply at angle stop. Remove old faucet. Clean sink surface in preparation for new faucet. If your model does not have a spray, proceed to step 2. If your model has a spray, skip to step 3A.

Cierra el suministro de agua en la unión en ángulo. Retira el grifo viejo. Limpia superficie del lavamanos para prepararla para el grifo nuevo. Si tu modelo no tiene un rociador, procede con el paso 2. Si tu modelo tiene un rociador, continúa al paso 3A.

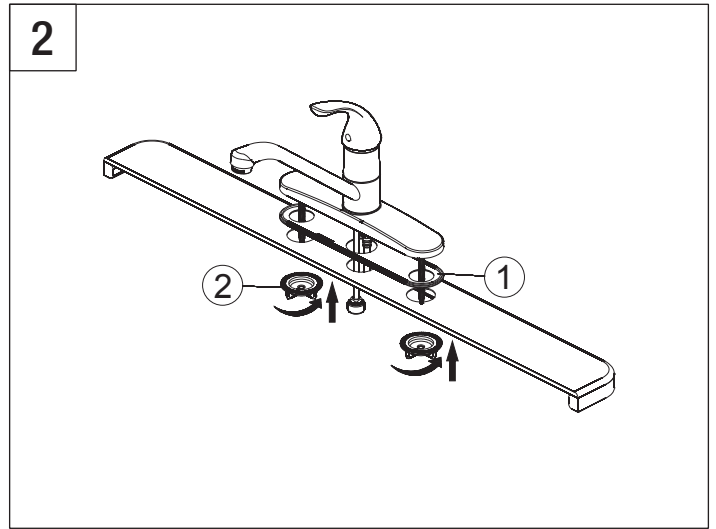
Coupez l'alimentation d'eau au niveau de l'arrêt d'équerre. Enlevez l'ancien robinet. Nettoyez la surface du lavabo en préparation à l'installation du nouveau robinet. Si votre modèle ne possède pas de douchette, passez à l'étape 2. Si votre modèle possède une douchette, passez à l'étape 3A.



Mount spray support in far right hole in sink.

Instale el soporte para el rociador en el orificio que se encuentra más a la derecha del lavabo.

Insérez le porte-douchette dans le trou à l'extrémité droite de l'évier.



Place gasket (1) on bottom of new faucet. Place faucet through mounting holes in sink. Secure faucet to sink using mounting nuts (2) provided.

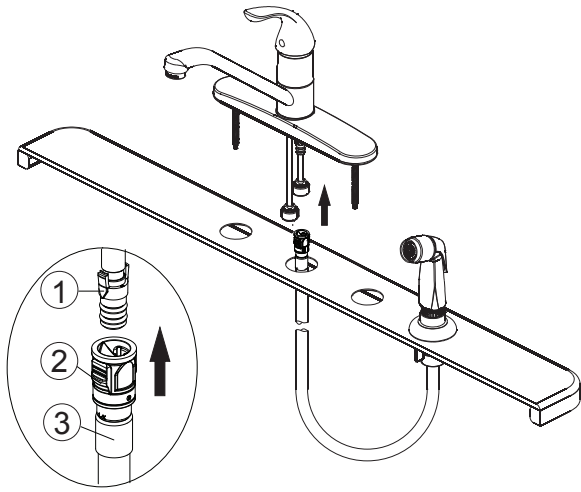
Note: If the sink surface is uneven or irregular, plumber's putty or a silicone sealant may be used to create a watertight seal. Plumber's putty may have an adverse reaction with plastic gaskets under the spout base so if your faucet has a plastic gasket, use a high quality silicone sealant. Plumber's putty also may have an adverse reaction with some cultured marble or natural stone. In these cases a high quality silicone sealant is recommended.

Coloque el empaque (1) en la parte inferior de la llave. Coloque la llave de agua a través de los agujeros de instalación en el fregadero. Fije la llave al fregadero con las contratuerzas (2) proporcionadas.

Nota: Si la superficie del lavamanos es irregular o está desnivelada, puede usarse masilla de plomero o un sellador de silicona para dar hermeticidad. La masilla de plomero puede tener reacción adversa con juntas plásticas debajo de la base del caño. Si tu grifo tiene junta plástica, usa un sellador de silicona de alta calidad. La masilla de plomero puede tener también un reacción adversa con algún mármol cultivado o piedra natural. En estos casos se recomienda un sellador de silicona de alta calidad.

Coloque el empaque (1) en la parte inferior de la llave. Coloque la llave de agua a través de los agujeros de instalación en el fregadero. Fije la llave al fregadero con las contratuerzas (2) proporcionadas.

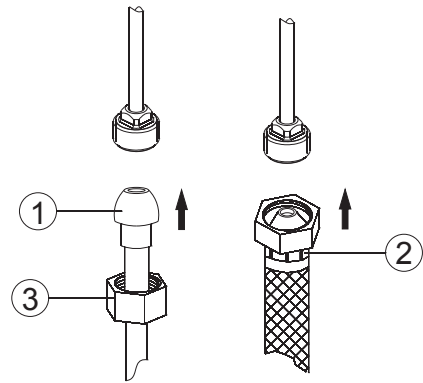
Nota: Si la superficie del lavamanos es irregular o está desnivelada, puede usarse masilla de plomero o un sellador de silicona para dar hermeticidad. La masilla de plomero puede tener reacción adversa con juntas plásticas debajo de la base del caño. Si tu grifo tiene junta plástica, usa un sellador de silicona de alta calidad. La masilla de plomero puede tener también un reacción adversa con algún mármol cultivado o piedra natural. En estos casos se recomienda un sellador de silicona de alta calidad.

**3B**

Insert spray hose down through the support and sink. Align tabs (1) and tabs (2) on quick connects (3). Push quick connector housing firmly upward and snap onto receiving tube tab. Pull down moderately to ensure connection has been made. If it is necessary to remove the quick connector, squeeze tabs on hose between index finger and thumb, then pull down to disconnect.

Inserta la manguera del rociador a través del soporte y el lavamanos. Alinee las lengüetas (1) con las lengüetas (2) en las conexiones rápidas (3). Presiona la carcasa del conector hacia arriba hasta que encaje la pestaña del tubo receptor. Hala ligeramente para asegurar que la conexión es segura. Si es necesario, retira el conector, aprieta las pestañas de la manguera con el dedo índice y el pulgar, y hala hacia abajo para desconectar.

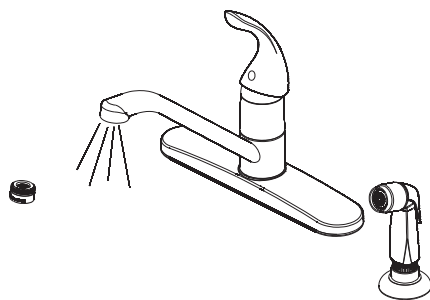
Insérez le tuyau de la douche dans le support et dans l'évier. Alignez les pattes (1) et les pattes (2) des raccords rapides (3). Poussez fermement le connecteur à branchement rapide vers le haut et enclenchez-le dans le tuyau récepteur. Tirez modérément vers le bas pour vous assurer que le branchement a bien été fait. S'il est nécessaire de retirer le connecteur à branchement rapide, appuyez sur les languettes du tuyau avec l'index et le pouce et tirez pour débrancher.

**4**

Make connections to water lines. Use 1/2" I. P. S. faucet connections (2) or use supply line coupling nuts (3) with 3/8" O. D. ball-nose riser (1). Use wrenches to tighten connections. Do not overtighten.

Conecta a las líneas de suministro. Usa conexiones de grifos de 1/2" I. P. S (2) o las tuercas de acoplamiento de líneas de suministro incluidas (3) con un tubo montante de bola de diámetro exterior de 3/8" (1). Usa llaves para apretar las conexiones. No aprietes demasiado.

Branchez l'alimentation en eau. Utilisez un raccord de robinet I. P. S (2) de 1,27 cm (1/2 po) ou utilisez des écrous d'accouplement (3) pour conduite d'alimentation avec colonne montante à embout arrondi au diamètre extérieur de 0,95 cm (3/8 po) (1). Utilisez la clé pour serrer les raccords. Ne serrez pas trop.

**5**

**Important:** After installation is complete, remove aerator. Turn on water supply and allow both hot and cold water to run for at least one minute each. While water is running, check for leaks. Replace aerator.

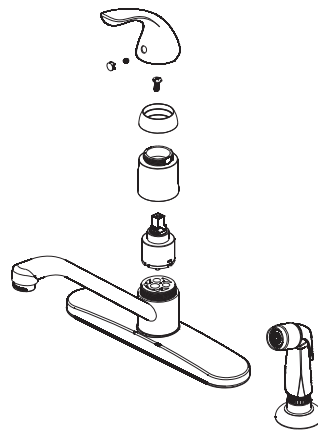
**Importante:** Una vez que termine la instalación, quite el aireador. Abra el suministro de agua y deje correr agua fría y caliente durante al menos un minuto cada una. Mientras el agua corre, controle que no haya pérdidas. Reemplace el aireador.

**Important:** Une fois l'installation terminée, enlevez l'aérateur. Ouvrez l'alimentation d'eau et laissez couler l'eau chaude et l'eau froide au moins une minute chacune. Pendant que l'eau coule, vérifiez s'il y a des fuites. Remplacez l'aérateur. Une fois l'eau coule, contrôlez que ne se produisent pas de fuites. Remplacez l'aérateur.

Maintenance:  
If faucet leaks underneath handle or water does not completely shut off: replace cartridge.

Mantenimiento:  
Si hay una filtración debajo de la llave o el Agua no se corta por completo: reemplace el cartucho.

Entretien:  
S'il y a une fuite sous la poignée ou si le robinet ne se ferme pas complètement: remplacez la cartouche.



\* Specify Finish  
Especifíque el Acabado  
Précisez le Fini

