

# RIDGEWAY

## SINGLE HANDLE KITCHEN FAUCET LLAVES DE FREGADERO UNA MANIJA ROBINET DE CUISINE À POIGNÉE UNIQUE

SKU: 951732, 951733

### BEFORE YOU BEGIN

We recommend consulting a professional if you are unfamiliar with installing plumbing fixtures. Signature Hardware accepts no liability for any damage to the faucet, plumbing, sink, counter top, or for personal injury during installation.

Observe all local plumbing and building codes. Unpack and inspect the product for shipping damage. If any damage is found, contact our Customer Relations team via live chat at [www.signaturehardware.com](http://www.signaturehardware.com) or by emailing [support@signaturehardware.com](mailto:support@signaturehardware.com).

### ANTES DE COMENZAR

*Le recomendamos que consulte a un profesional si no sabe cómo instalar accesorios de plomería. Signature Hardware no asume ninguna responsabilidad con respecto a los daños causados al inodoro, sistema de plomería, suelo o daños personales durante la instalación.*

*Cumpla con todas las normas locales de plomería y construcción.*

*Desempaque e inspeccione el producto para determinar si tiene daños por el envío. Si tiene daños, comuníquese con nuestro equipo de Relaciones con el Cliente por chat en directo en [www.signaturehardware.com](http://www.signaturehardware.com) o por correo electrónico a [support@signaturehardware.com](mailto:support@signaturehardware.com).*

### AVANT DE COMMENCER

*Nous vous recommandons de consulter un professionnel si vous n'avez pas d'expérience dans l'installation d'appareils de plomberie. Signature Hardware décline toute responsabilité en cas de dommage au robinet, à la plomberie, à l'évier, au comptoir ou de blessure corporelle lors de l'installation.*

*Respectez tous les codes locaux de plomberie et de construction.*

*Déballiez et inspectez le produit pour vérifier qu'il n'a pas été endommagé pendant le transport. Si un dommage est constaté, communiquez avec notre équipe des relations avec la clientèle au [www.signaturehardware.com](http://www.signaturehardware.com) ou par mail [support@signaturehardware.com](mailto:support@signaturehardware.com).*

### GETTING STARTED

Ensure that you have gathered all the required materials that are needed for the installation.

### CÓMO COMENZAR

*Asegúrese de haber reunido todos los materiales necesarios para la instalación.*

### PREMIERS PAS

*Assurez-vous d'avoir réuni tout le matériel nécessaire à l'installation.*

### ADDITIONAL QUESTIONS?

Still need help? Check out our Help Center at [www.signaturehardware.com](http://www.signaturehardware.com) for product and warranty information, or contact us through live chat or by emailing [support@signaturehardware.com](mailto:support@signaturehardware.com).

### ¿MÁS PREGUNTAS?

*Todavía necesita ayuda. Consulte nuestro Centro de Ayuda en [www.signaturehardware.com](http://www.signaturehardware.com) para obtener información de productos y garantías o comuníquese con nosotros por chat directo o enviando un correo electrónico a [support@signaturehardware.com](mailto:support@signaturehardware.com).*

### D'AUTRES QUESTIONS?

*Si vous avez encore besoin de l'aide. Veuillez consultez notre centre d'aide à l'adresse [www.signaturehardware.com](http://www.signaturehardware.com) pour obtenir des informations sur les produits et la garantie ou veuillez nous contacter par clavardage en direct ou par courriel à l'adresse [support@signaturehardware.com](mailto:support@signaturehardware.com).*

REVISED 01/04/2023  
CODES: SHXCRD100

# RIDGEWAY

SINGLE HANDLE KITCHEN FAUCET  
LLAVES DE FREGADERO UNA MANIJA  
ROBINET DE CUISINE À POIGNÉE UNIQUE

SKU: 951732, 951733

## TOOLS AND MATERIALS: HERRAMIENTAS Y MATERIALES: OUTILS ET MATÉRIEL:



Plumbers Tape  
Cinta de Fontanería  
Ruban de Plomberie



Tape Measure  
Cinta métrica  
Ruban à mesurer



Adjustable Wrench  
Llave ajustable  
Clé ajustable



Allen Wrench  
Llave Allen  
Clé Allen



Phillips Screwdriver  
Destornillador Phillips  
Tournevis cruciforme



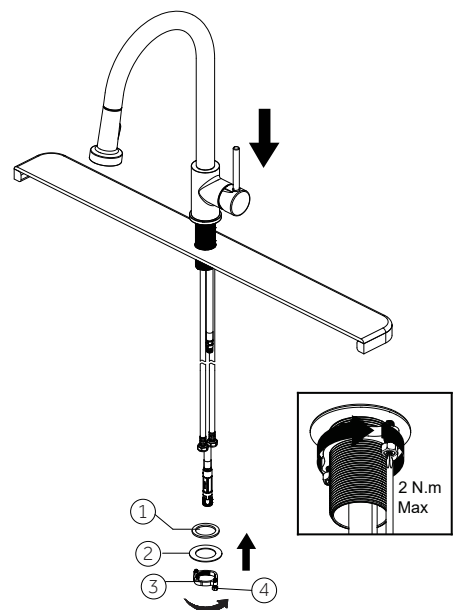
Safety Glasses  
Gafas de seguridad  
Lunettes de protection

## INSTALLATION INSTALACIÓN INSTALLATION

1. Shut off water supplies. Place new faucet through holes in top of sink. Install plastic washer (1) and metal washer (2) onto the thread mounting shank. Thread nut (3) onto mounting shank. Lock into position by tightening screws (4). Do not over tighten.

1. Cerrar los suministros de agua. Coloque el grifo nuevo a través de los orificios en la parte superior del lavabo. Instala la arandela de plástico (1) y la arandela de metal (2) en el vástago de montaje roscado. Enrosca la tuerca (3) en el vástago de montaje. Fija la tuerca (3) en posición, apretando los tornillos (4). No aprietes demasiado.

1. Fournitures de dispositif d'arrêt d'alimentation de l'eau. Placer le nouveau robinet à travers le trou, dans la partie supérieure du lavabo. Installer la rondelle en plastique (1) et la rondelle en métal (2) sur la tige de montage fileté. Fileter l'écrou (3) sur la tige de montage. Bloquer l'écrou en position en serrant les vis (4). Éviter de trop serrer.



# RIDGEWAY

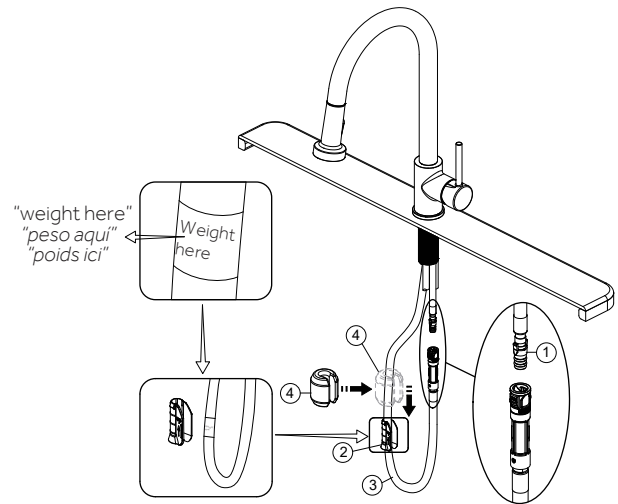
## SINGLE HANDLE KITCHEN FAUCET LLAVES DE FREGADERO UNA MANIJA ROBINET DE CUISINE À POIGNÉE UNIQUE

SKU: 951732, 951733

2. Screw quick connector to the free end of hose.  
Align block (1) and tabs on quick connect. Push quick connect housing firmly upward and snap onto receiving block. Pull down moderately to ensure connection has been made. If it is necessary to remove quick connect, squeeze tabs on hose between index finger and thumb, then pull down to disconnect. Install the weight clip (2) at the point of the hose (3) marking "weight here". Insert the weight (4) onto the clip (2) by sliding it down onto the clip (2).

2. Enrosque el conector rápido en el extremo libre de la manguera extensible. Alinee las lengüetas (1) y en las conexiones rápidas. Empuje las conexiones rápidas hacia arriba con firmeza y colóquelas a presión dentro de la lengüeta del tubo receptor. Tire hacia abajo moderadamente para asegurarse de que se haya realizado la conexión. Si necesita quitar la conexión rápida, presione las lengüetas en la manguera entre los dedos índice y pulgar, luego tire hacia abajo para desconectar. Instala el sujetador de la peso (2) en la punta de la manguera (3) marcada "weight here" (peso aquí). Inserta la peso (4) en el sujetador (2) deslizándola en el sujetador (2).

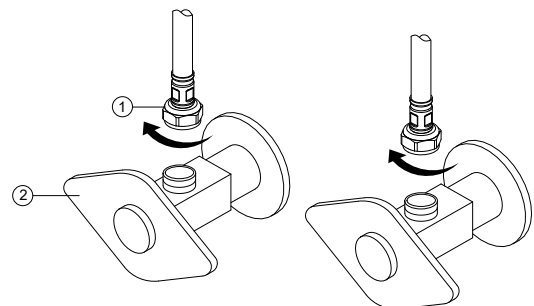
2. Visser le connecteur rapide à l'extrémité libre du tuyau. Pousser le raccord rapide fermement vers le haut et l'enclencher dans le bloc de réception. Tirer modérément vers le bas pour s'assurer que le raccord est bien en place. Si le raccord rapide doit être enlevé, pincer les onglets sur le tuyau en utilisant l'index et le pouce, puis tirer vers le bas pour déconnecter le raccord. Installer l'agrafe de poids (2) au point sur le tuyau (3) marqué « weight here » (poids ici). Insérer le poids (4) sur l'agrafe (2) en le faisant glisser vers le bas jusqu'à l'agrafe (2).



3. Making the waterline connections :  
Thread the nut (1) on supply line onto outlet of water supply valve (2) and tighten with wrench. Do not overtighten.

3. Cómo hacer las conexiones de las tuberías de agua:  
Enrosca la tuerca (1) de la línea de suministro en la salida de la válvula de suministro de agua (2) y aprieta con una llave. No aprietes demasiado.

3. Raccordements de la conduite d'eau:  
Fileter l'écrou (1) dans la conduite d'alimentation et dans la sortie du robinet d'alimentation en eau (2) et serrer avec une clé.



# RIDGEWAY

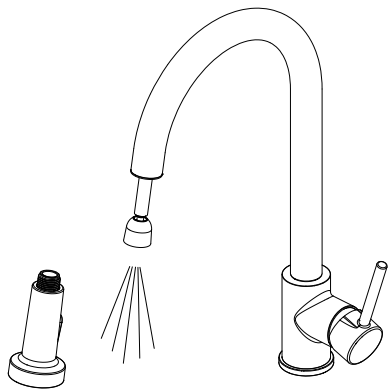
## SINGLE HANDLE KITCHEN FAUCET LLAVES DE FREGADERO UNA MANIJA ROBINET DE CUISINE À POIGNÉE UNIQUE

SKU: 951732, 951733

4. **IMPORTANT:** After installation is complete, remove the sprayer by unscrewing it in a counter-clockwise direction. Turn on the water supply to flush debris from the faucet. Run the hot and cold water for at least one minute each. Important: This flushes away any debris that could cause damage to internal parts.

4. **IMPORTANTE:** Finalizada la instalación, desenrosca el rociador de izquierda a derecha. Abre el flujo de agua para eliminar los residuos en el grifo. Deja correr el agua caliente y la fría al menos un minuto cada una. Importante: Esto limpia cualquier residuo que pueda causar daño a las partes internas.

4. **IMPORTANT:** Lorsque l'installation est terminée, enlever le pulvérisateur en le dévissant dans le sens antihoraire. Ouvrir l'alimentation en eau pour éliminer les débris dans le robinet. Faire couler l'eau chaude et l'eau froide pendant au moins une minute chacune. Important: Cette action élimine tous les débris pouvant endommager les pièces internes.



Maintenance:

If faucet leaks underneath handle or water does not completely shut off: replace cartridge.

*Mantenimiento:*

*Si hay una filtración debajo de la llave o el agua no se corta por completo: reemplace el cartucho.*

*Entretien:*

*Si le robinet présente une fuite en dessous de la poignée ou si l'alimentation en eau ne peut pas être complètement fermée : remplacer la cartouche.*

