

PFWSC2850CP PFWSC2850BN

SINGLE HANDLE LAVATORY FAUCET

GRIFO PARA LAVABO DE UNA LLAVE / ROBINET DE SALLE DE BAINS À UNE POIGNÉE

Installation Instructions

Instrucciones de instalación / Instructions d'installation

ENGLISH

CAUTION-TIPS FOR REMOVAL OF OLD FAUCET:

Always turn off water supply before removing existing faucet or replacing any part of the faucet. Open the faucet handle to relieve water pressure and ensure that water is completely shut off.

ESPAÑOL

PRECAUCIÓN-CONSEJOS PARA CAMBIAR LA LLAVE MEZCLADORA:

Siempre corte el suministro de agua antes de retirar el grifo actual o reemplazar cualquier pieza del mismo. Abra la llave del grifo para liberar la presión de agua y asegurar que ya no corre agua.

FRANÇAIS

ATTENTION-SUGGESTIONS POUR ENLEVER L'ANCIEN ROBIENT:

Toujours couper l'alimentation en eau avant d'enlever ou de démonter le robinet. Ouvrir le robinet pour libérer la pression d'eau et pour s'assurer que l'alimentation en eau a bien été coupée.

CARE INSTRUCTIONS:

To preserve the finish of your faucet, apply non-abrasive wax. Any cleaners should be rinsed off immediately. Do not use abrasive cleaners on the faucet.

INSTRUCCIONES DE CUIDADO:

Para conservar el acabado que cubre las partes metálicas de su llave mezcladora, aplique cera que no sea abrasiva, como una cera para autos. Si usa algún tipo de limpiador, deberá enjuagarlo inmediatamente. Los abrasivos suaves son aceptables en acabados platinum y LifeShine.

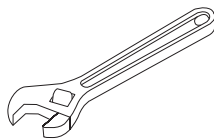
DIRECTIVES D'ENTRETIEN:

Pour préserver le fini des pièces métalliques du robinet, appliquer une cire non abrasive comme une cire à voiture. Rincer immédiatement le robinet après l'avoir nettoyé avec un agent nettoyant. Les finis platinum et LifeShine peuvent être nettoyés à l'aide de produits abrasifs doux.

You may need/Usted puede necesitar/ Aticles dont vous pouvez avoir besoin



Goggles
Anteojos Protectores
Lunettes de sécurité



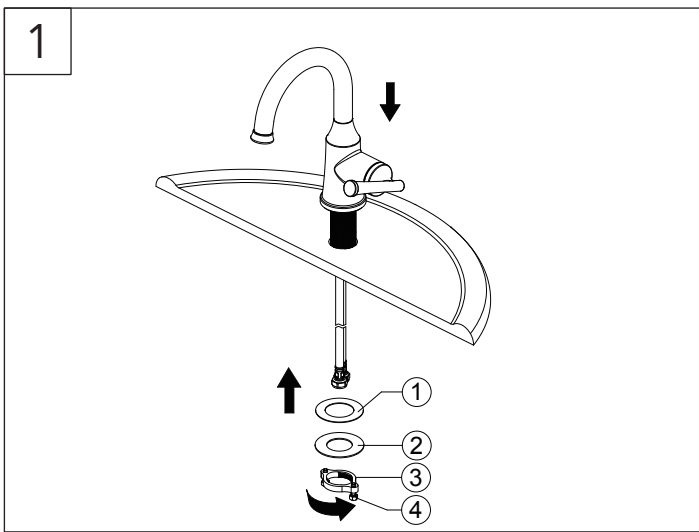
Wrench
Llave
Clé ajustable



Sealant Tape
Cinta Selladora
Ruban d'étanchéité



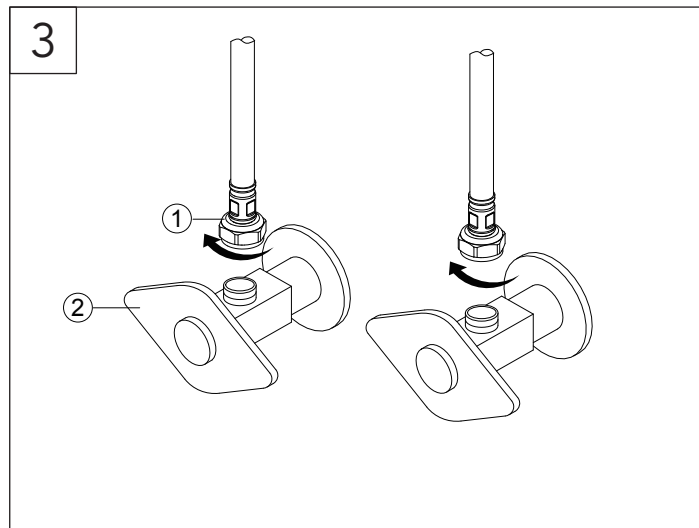
Silicone
Silicón
Silicone



Shut off water supplies. Place new faucet through holes in top of sink. Install plastic washer (1) and metal washer (2) onto the threaded mounting shank. Thread nut (3) onto mounting shank. Lock nut into position by tightening screws (4). Do not over tighten. If installing the faucet with the escutcheon, begin with step 2.

Cerrar los suministros de agua. Coloque el grifo nuevo a través de los orificios en la parte superior del lavabo. Instale la arandela de plástico (1) y la arandela de metal (2) en el vástago de montaje roscado. Enrosca la tuerca (3) en el vástago de montaje. Fija la tuerca (3) en posición, apretando los tornillos (4). No aprietes demasiado. Si es con la placa protectora, comienza con el 2.

Fermez les conduites d'alimentation en eau. Insérez le nouveau robinet dans les trous prévus à cet effet sur le dessus du lavabo. Installez la rondelle en plastique (1) et la rondelle en métal (2) sur sur la tige de montage filetée. Vissez l'écrou (3) sur la tige de montage. Verrouillez l'écrou (3) en position en serrant les vis (4). Ne serrez pas trop. Si vous installez le robinet avec l'entraxe, commencez à l'étape 2.



Making the waterline connections

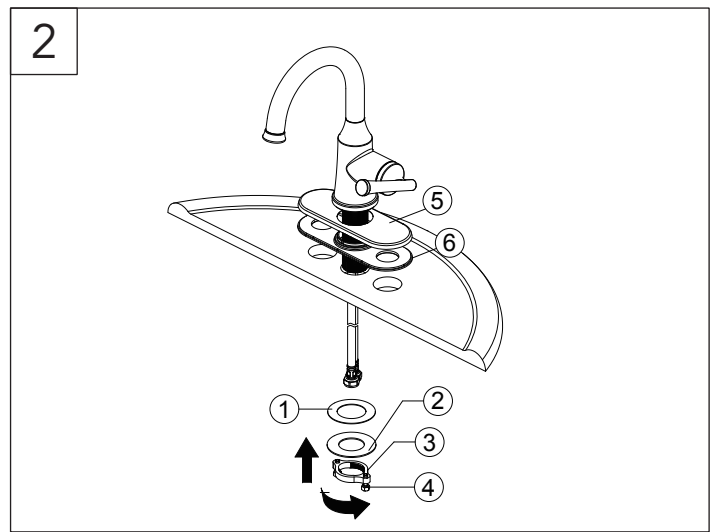
Thread the nut (1) on supply line onto outlet of water supply valve (2) and tighten with wrench. Do not over tighten.

Cómo hacer las conexiones de las tuberías de agua

Enrosca la tuerca (1) de la línea de suministro en la salida de la válvula de suministro de agua (2) y aprieta con una llave. No aprietes demasiado.

Branchement des conduites d'alimentation en eau

Vissez l'écrou (1) de la conduite d'alimentation sur la sortie du robinet d'alimentation en eau (2) et serrez à l'aide d'une clé. Ne serrez pas trop.



Shut off water supplies. Place the escutcheon (5) and the gasket (6) on the bottom of the new faucet assembly. Place new faucet through holes in top of sink. Install plastic washer (1) and metal washer (2) onto the threaded mounting shank. Thread nut (3) onto mounting shank. Lock nut into position by tightening screws (4). Do not over tighten.

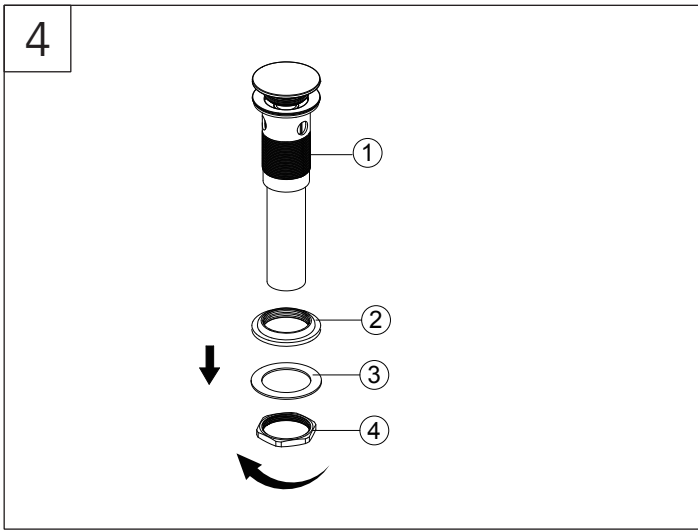
Note: If the sink surface is uneven or irregular, plumber's putty or a silicone sealant may be used to create a watertight seal. Plumber's putty may have an adverse reaction with plastic gaskets under the spout base so if your faucet has a plastic gasket, use a high quality silicone sealant. Plumber's putty also may have an adverse reaction with some cultured marble or natural stone. In these cases a high quality silicone sealant is recommended.

Corte el suministro de agua. Coloque la placa protectora (5) y la junta (6) en la parte inferior del ensamblaje del grifo nuevo. Coloque el grifo nuevo a través de los orificios en la parte superior del lavabo. Instale la arandela de plástico (1) y la arandela de metal (2) en el vástago de montaje roscado. Enrosca la tuerca (3) en el vástago de montaje. Fija la tuerca (3) en posición, apretando los tornillos (4). No aprietes demasiado.

Nota: Si la superficie del lavamanos es irregular o está desnivelada, puede usarse masilla de plomero o un sellador de silicona para dar hermeticidad. La masilla de plomero puede tener reacción adversa con juntas plásticas debajo de la base del caño. Si tu grifo tiene junta plástica, usa un sellador de silicona de alta calidad. La masilla de plomero puede tener también un reacción adversa con algún mármol cultivado o piedra natural. En estos casos se recomienda un sellador de silicona de alta calidad.

Coupez l'alimentation en eau. Placez la rosace (5) et le joint d'étanchéité (6) sur le bas du nouvel ensemble de robinetterie. Insérez le nouveau robinet dans les trous prévus à cet effet sur le dessus du lavabo. Installez la rondelle en plastique (1) et la rondelle en métal (2) sur sur la tige de montage filetée. Vissez l'écrou (3) sur la tige de montage. Verrouillez l'écrou (3) en position en serrant les vis (4). Ne serrez pas trop.

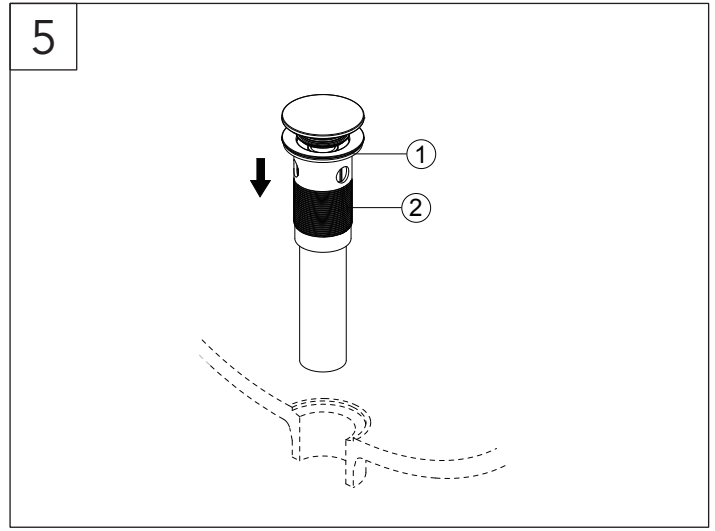
Remarque : Si la surface du lavabo n'est pas uniforme ou est irrégulière, vous pouvez utiliser du mastic de plomberie ou un scellant à la silicone pour créer un joint étanche. Le mastic de plomberie peut réagir de manière indésirable avec les joints en plastique sous la base du bec. Par conséquent, si le robinet présente un joint en plastique, veuillez utiliser un scellant à la silicone de haute qualité. Le mastic de plomberie peut également présenter une réaction indésirable avec certains similimarbres ou certaines pierres naturelles. Dans de tels cas, il est recommandé d'utiliser un scellant à la silicone de haut qualité.



Remove the bottom gasket (2), washer (3) and nut (4) from the pop-up body (1).

Retira la junta inferior (2), la arandela (3) y la tuerca (4) del cuerpo emergente (1).

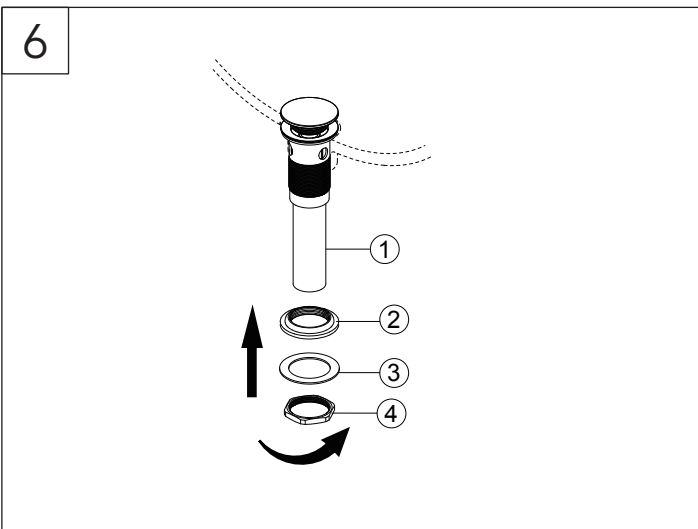
Retirez le joint d'étanchéité inférieur (2), la rondelle (3) et l'écrou (4) du corps d'évacuation mécanique (1).



Insert the pop-up body (2) into the sink. Ensure that the top gasket (1) rests securely between the top of the sink and the top of the pop-up body (2).

Inserta el cuerpo emergente (2) en el lavamanos. Garantiza que la junta superior (1) descansa de manera segura entre la parte superior del lavamanos y la parte superior del cuerpo emergente (2).

Insérez le corps d'évacuation mécanique (2) dans le lavabo. Assurez-vous que le joint supérieur (1) repose de manière solide et sûre entre le haut du lavabo et le haut du corps d'évacuation mécanique (2).



From underneath the sink, screw the bottom gasket (2), washer (3) and nut (4) assembly onto the pop-up body (1) by twisting clockwise until secure.

Desde la parte inferior del lavamanos, enrosca la junta inferior (2), la arandela (3) y el conjunto de la tuerca (4) en el cuerpo emergente (1), girando hacia la derecha hasta asegurar.

Depuis le dessous du lavabo, vissez le joint d'étanchéité inférieur (2), la rondelle (3) et l'écrou (4) sur le corps d'évacuation mécanique (1) en tournant dans le sens horaire jusqu'à ce que l'ensemble soit solidement fixé.



Important: After installation is complete, remove aerator. Turn on water supply and allow both hot and cold water to run for at least one minute each. While water is running, check for leaks. Replace aerator. This flushes away any debris that could cause damage to internal parts.

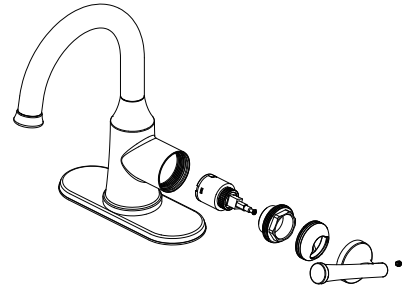
Importante: Después de terminar la instalación, retira el aireador. Abre el suministro de agua y deja que corran el agua fría y caliente, al menos un minuto cada uno. Con el chorro abierto, verifica que no haya filtraciones. Coloca el aireador de nuevo. Esto enjuaga cualquier suciedad que podría dañar las piezas internas.

Important : Une fois l'installation terminée, retirez l'aérateur. Ouvrez l'alimentation en eau, et laissez couler l'eau chaude et l'eau froide pendant au moins une minute chacune. Pendant que l'eau coule, recherchez les fuites. Remettez l'aérateur en place. Ce rinçage chasse les débris éventuels qui pourraient endommager les pièces internes.

Maintenance:
If faucet leaks underneath handle or water does not completely shut off: replace cartridge.

Mantenimiento:
Si hay una filtración debajo de la llave o el Agua no se corta por completo: reemplace el cartucho.

Entretien:
S'il y a une fuite sous la poignée ou si le robinet ne se ferme pas complètement: remplacez la cartouche.



* Specify Finish
Especifique el Acabado
Précisez le Fini

