

**PFXC1717CP PFXC1717ZBN PFXC1717MB**

**SINGLE HANDLE KITCHEN FAUCET**

**LLAVES DE FREGADERO UNA MANIJA / ROBINET DE CUISINE À UNE MANETTE**

**Installation Instructions**

*Instrucciones de instalación / Instructions d'installation*

**ENGLISH**

**CAUTION-TIPS FOR REMOVAL OF OLD FAUCET:**

Always turn off water supply before removing existing faucet or replacing any part of the faucet. Open the faucet handle to relieve water pressure and ensure that water is completely shut off.

**CARE INSTRUCTIONS:**

To preserve the finish of your faucet, apply non-abrasive wax. Any cleaners should be rinsed off immediately. Do not use abrasive cleaners on the faucet.

**ESPAÑOL**

**PRECAUCIÓN-CONSEJOS PARA CAMBIAR LA LLAVE MEZCLADORA:**

Siempre corte el suministro de agua antes de retirar el grifo actual o reemplazar cualquier pieza del mismo. Abra la llave del grifo para liberar la presión de agua y asegurar que ya no corre agua.

**INSTRUCCIONES DE CUIDADO:**

Para conservar el acabado que cubre las partes metálicas de su llave mezcladora, aplique cera que no sea abrasiva, como una cera para autos. Si usa algún tipo de limpiador, deberá enjuagarlo inmediatamente. Los abrasivos suaves son aceptables en acabados platinum y LifeShine.

**FRANÇAIS**

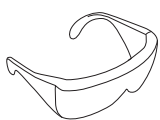
**ATTENTION-SUGGESTIONS POUR ENLEVER L'ANCIEN ROBIENT:**

Toujours couper l'alimentation en eau avant d'enlever ou de démonter le robinet. Ouvrir le robinet pour libérer la pression d'eau et pour s'assurer que l'alimentation en eau a bien été coupée.

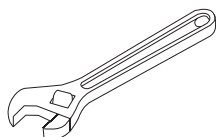
**DIRECTIVES D'ENTRETIEN:**

Pour préserver le fini des pièces métalliques du robinet, appliquer une cire non abrasive comme une cire à voiture. Rincer immédiatement le robinet après l'avoir nettoyé avec un agent nettoyant. Les finis platinum et LifeShine peuvent être nettoyés à l'aide de produits abrasifs doux.

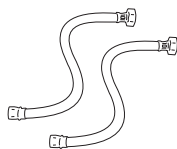
**You may need/Usted puede necesitar/ Aticles dont vous pouvez avoir besoin**



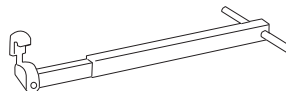
**Goggles**  
Anteojos Protectores  
Lunettes de sécurité



**Wrench**  
Llave  
Clé ajustable



**(2) Supply Lines**  
2 Líneas de Suministro  
(2) Tuyaux d'alimentation



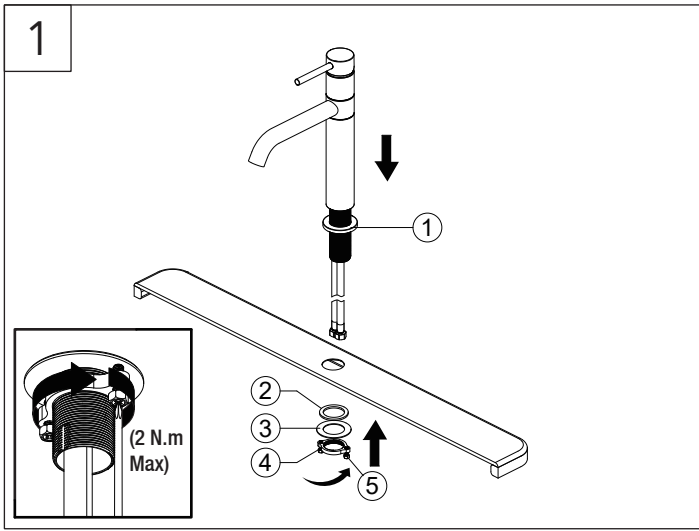
**Basin Wrench**  
Llave para Instalar Grifos  
Clé pour lavabo



**Sealant Tape**  
Cinta Selladora  
Ruban d'étanchéité



**Silicone**  
Silicón  
Silicone



#### Optional Flange Installation

Shut off water supplies. Before installation, ensure that the flange (1) is placed on the bottom of the new faucet assembly. Insert faucet body through the hole in sink. Install plastic washer (2) and metal washer (3) onto the threaded mounting shank. Thread nut (4) onto mounting shank. Lock nut into position by tightening screws (5). Do not overtighten. Please continue to Step 3.

If installing the faucet with the escutcheon, begin with step 2a.

#### Instalación del Reborde Opcional

Cierra el suministro de agua. Antes de la instalación, verifique que la brida (1) esté colocada sobre el fondo del montaje de la nueva llave. Inserte el grifo a través del orificio en el fregadero. Monte la arandela plástica (2) y la de metal (3) en el vástago de montaje roscado. Enrosca la tuerca (4) en el vástago de montaje. Fija la tuerca en posición, apretando los tornillos (5). No apriete demasiado.

Por favor proceda con el Paso 3.

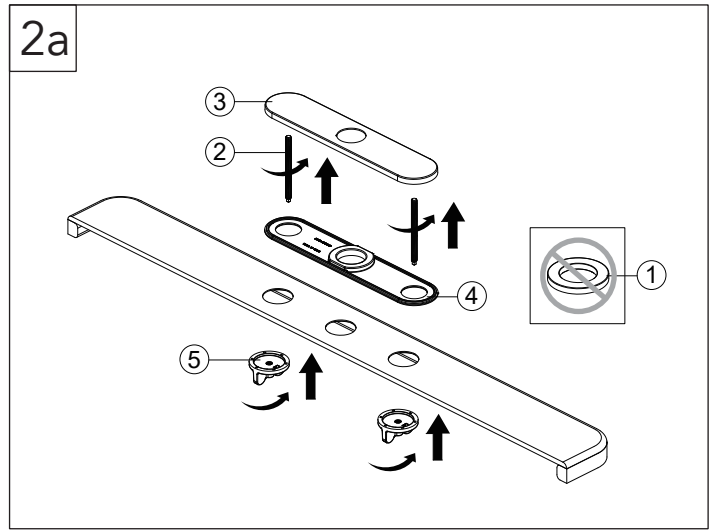
Si es con la placa protectora, comienza con el 2a.

#### Installation de la bride (facultative)

Coupez l'alimentation en eau. Avant l'installation, vérifiez que la bride (1) est placée au fond du nouveau robinet. Insérez le corps du robinet dans le trou du lavabo. Installez une rondelle en plastique (2) et une en métal (3) sur la tige de montage fileté. Vissez l'écrou (4) sur la tige de montage. Verrouillez l'écrou en place en serrant les vis (5). Ne serrez pas trop.

Veuillez continuer en passant à l'étape 3.

Si vous installez le robinet avec l'entraxe, commencez à l'étape 2a.



#### Optional Escutcheon Installation

Shut off water supplies.

Before installation, remove the flange (1). Screw the bolts (2) into the escutcheon (3) and ensure that the base plate (4) is pressed onto the escutcheon (3) before the escutcheon (3) is installed over the three holes in the sink. From underneath sink, hand tighten the mounting nuts (5). Do not overtighten. If installing the faucet without the escutcheon, begin with step 1.

Note: If the sink surface is uneven or irregular, plumber's putty or a silicone sealant may be used to create a watertight seal. Plumber's putty may have an adverse reaction with plastic gaskets under the spout base so if your faucet has a plastic gasket, use a high quality silicone sealant. Plumber's putty also may have an adverse reaction with some cultured marble or natural stone. In these cases a high quality silicone sealant is recommended.

#### Instalación de la Placa Protectora (opcional)

Cierra el suministro de agua.

Antes de la instalación, quite la brida (1). Atornilla los pernos (2) en la placa protectora (3) y asegúrate de que la placa base (4) esté presionada sobre la placa protectora (3) antes de instalar esta última en los tres orificios del fregadero. Desde abajo del fregadero, ajusta manualmente la tuerca de montaje (5). No apriete demasiado. Si instalas el grifo sin la placa protectora, empieza por el paso 1.

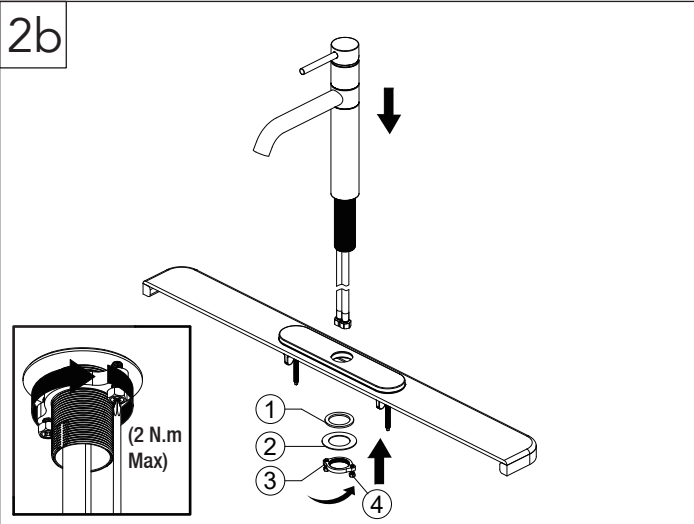
Nota: Si la superficie del lavamanos es irregular o está desnivelada, puede usarse masilla de plomero o un sellador de silicona para dar hermeticidad. La masilla de plomero puede tener reacción adversa con juntas plásticas debajo de la base del caño. Si tu grifo tiene junta plástica, usa un sellador de silicona de alta calidad. La masilla de plomero puede tener también un reacción adversa con algún mármol cultivado o piedra natural. En estos casos se recomienda un sellador de silicona de alta calidad.

#### Installation de la rosace (facultatif)

Coupez l'alimentation en eau.

Avant l'installation, retirez la bride (1). Vissez les boulons (2) dans la rosace (3) et assurez-vous que la plaque de base (4) est appuyée sur la rosace (3) avant que la rosace (3) ne soit installée par-dessus les trois trous de l'évier. Serrez manuellement l'écrou de montage à partir du dessous de l'évier (5). Ne serrez pas trop. Si vous installez le robinet sans l'entraxe, commencez avec l'étape 1.

Remarque: Si la surface du lavabo n'est pas uniforme ou est irrégulière, vous pouvez utiliser du mastic de plomberie ou un scellant à la silicone pour créer un joint étanche. Le mastic de plomberie peut réagir de manière indésirable avec les joints en plastique sous la base du bec. Par conséquent, si le robinet présente un joint en plastique, veuillez utiliser un scellant à la silicone de haute qualité. Le mastic de plomberie peut également présenter une réaction indésirable avec certains similimarbres ou certaines pierres naturelles. Dans de tels cas, il est recommandé d'utiliser un scellant à la silicone de haut qualité.



#### Optional Escutcheon Installation

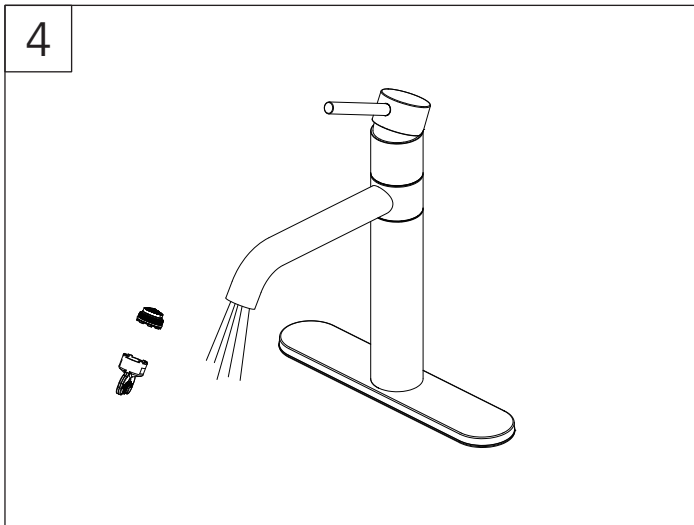
Insert faucet body through the hole in escutcheon. Install plastic washer (1) and metal washer (2) onto the threaded mounting shank. Thread nut (3) onto mounting shank. Lock nut into position by tightening screws (4). Do not overtighten.

#### Instalación de la Placa Protectora (opcional).

Inserta el grifo a través del orificio en la placa protectora. Monta la arandela plástica (1) y la de metal (2) en el vástago de montaje roscado. Enrosca la tuerca (3) en el vástago de montaje. Fija la tuerca en posición, apretando los tornillos (4). No aprietes demasiado.

#### Installation de la rosace (facultatif)

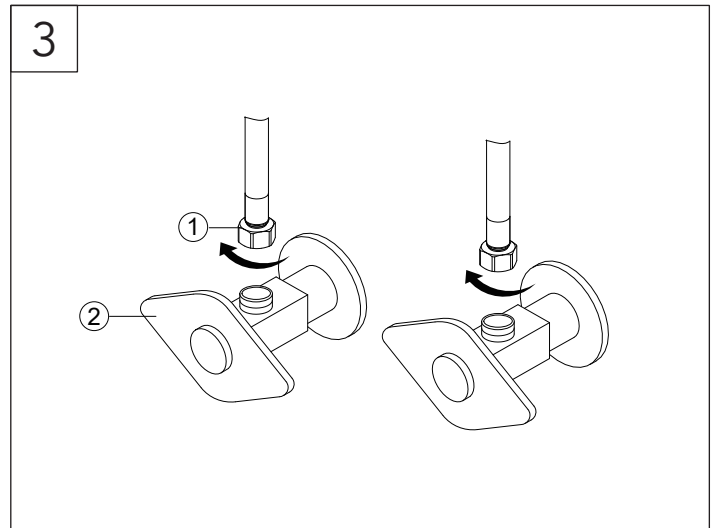
Insérez le corps du robinet à travers le trou de la rosace. Installez une rondelle en plastique (1) et une en métal (2) sur la tige de montage filetée. Vissez l'écrou (3) sur la tige de montage. Verrouillez l'écrou en place en serrant les vis (4). Ne serrez pas trop.



**Important:** After installation is complete, remove aerator with plastic wrench. Turn on water supply and allow both hot and cold water to run for at least one minute each. While water is running, check for leaks. Replace aerator. This flushes away any debris that could cause damage to internal parts.

**Importante:** Luego de haber terminado la instalación, quite el aireador con una llave plástica. Abra el suministro de agua y deje correr agua fría y caliente durante al menos un minuto cada una. Mientras el agua corre, controle que no haya pérdidas. Reemplace el aireador. Esto limpia cualquier residuo que pueda causar daño a las partes internas.

**Important:** Une fois l'installation terminée, retirez l'aérateur à l'aide de la clé en plastique. Ouvrez l'alimentation d'eau et laissez couler l'eau chaude et l'eau froide au moins une minute chacune. Pendant que l'eau coule, vérifiez s'il y a des fuites. Remplacez l'aérateur. Cette opération sert à évacuer les débris qui pourraient endommager les éléments internes.



#### Making the waterline connections

Thread the nut (1) on supply line onto outlet of water supply valve (2) and tighten with wrench. Do not overtighten.

#### Cómo hacer las conexiones de las tuberías de agua

Enrosca la tuerca (1) de la línea de suministro en la salida de la válvula de suministro de agua (2) y aprieta con una llave. No aprietes demasiado.

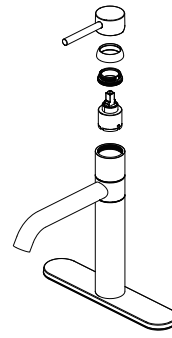
#### Branchement des conduites d'alimentation en eau

Vissez l'écrou (1) de la conduite d'alimentation sur la sortie du robinet d'alimentation en eau (2) et serrez à l'aide d'une clé. Ne serrez pas trop.

**Maintenance:**  
If faucet leaks underneath handle or water does not completely shut off: replace cartridge.

**Mantenimiento:**  
Si hay una filtración debajo de la llave o el Agua no se corta por completo: reemplace el cartucho.

**Entretien:**  
S'il y a une fuite sous la poignée ou si le robinet ne se ferme pas complètement: remplacez la cartouche.



\* Specify Finish  
Especifíque el Acabado  
Précisez le Fini

