

EASTCOTT

CONSOLE SINK WITH MODERN TOP FREGADERO DE CONSOLA CON TAPA MODERNA

SKU: 949479

BEFORE YOU BEGIN

We recommend consulting a professional if you are unfamiliar with installing plumbing fixtures. Signature Hardware accepts no liability for any damage to the console, plumbing, sink, or for personal injury during installation.

Observe all local plumbing and building codes.

Unpack and inspect the product for shipping damage. If any damage is found, contact our Customer Relations team at 1-800-221-3379.

ANTES DE COMENZAR

Le recomendamos que consulte a un profesional si no sabe cómo instalar accesorios de plomería. Signature Hardware no asume ninguna responsabilidad con respecto a los daños causados a la consola, plomería, lavabo, encimera ni por daños personales que ocurran durante la instalación.

Cumpla con todas las normas locales de plomería y construcción.

Retire el producto del empaque y verifique que no se hayan producido daños durante el envío. Si encuentra algún daño, comuníquese con nuestro equipo de Servicios al cliente al 1-800-221-3379.

GETTING STARTED

Ensure that you have gathered all the required materials that are needed for the installation.

CÓMO COMENZAR

Asegúrese de haber reunido todos los materiales necesarios para la instalación.

TOOLS AND MATERIALS: HERRAMIENTAS Y MATERIALES:



Drill
Taladro



Silicone Sealant
(100% Neutral Cure)
Sellador de silicona
(100% curado neutro)



Level
Nivelador



Socket Wrench
Llave de dados



1/4" Drill Bit
Broca de 1/4
de pulgada

For Warranty information, please visit: signaturehardware.com/services/warranty
Para obtener información sobre la garantía, visite: signaturehardware.com/services/warranty

REVISED 04/05/2022
CODES: SHCL300
SHCTT27211, SHCTT27218

EASTCOTT

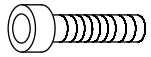
CONSOLE SINK WITH MODERN TOP
FREGADERO DE CONSOLA CON TAPA MODERNA

SKU: 949479

FIXING KIT KIT DE FIJACIÓN



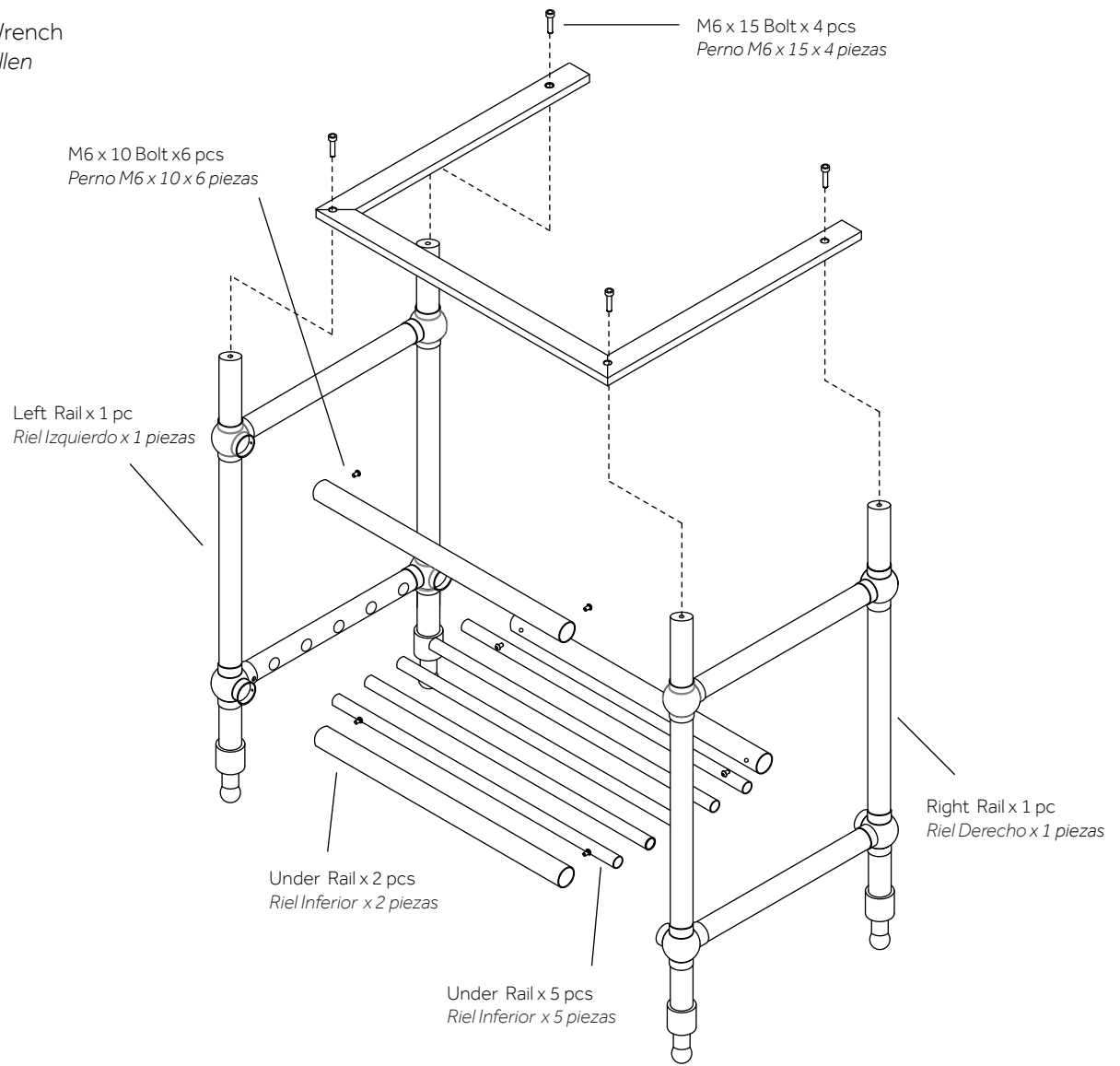
M6 x 10 Bolt = 6 pcs
Perno M6 x 10 = 6 piezas



M6 x 15 Bolt = 4 pcs
Perno M6 x 15 = 4 piezas



Allen Wrench
Llave Allen



EASTCOTT

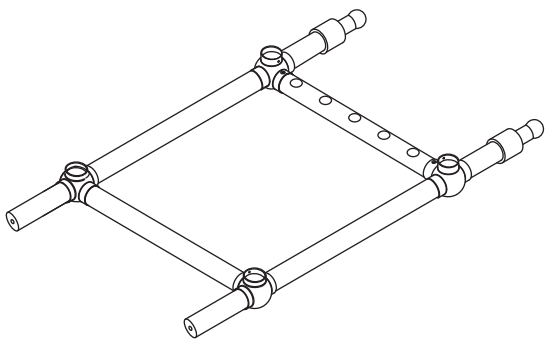
CONSOLE SINK WITH MODERN TOP FREGADERO DE CONSOLA CON TAPA MODERNA

SKU: 949479

INSTALLATION INSTALACIÓN

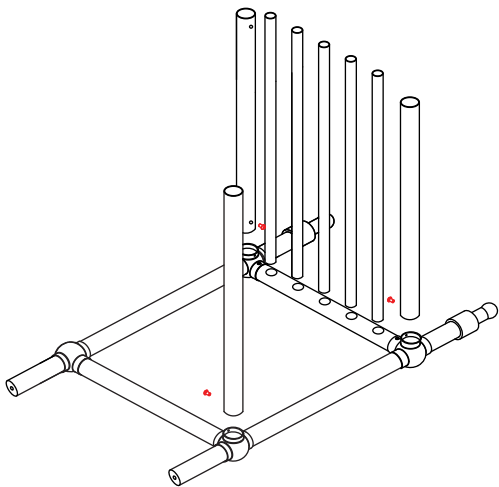
1. Place side rail assembly on floor.

1. Coloque el montaje del riel lateral sobre el piso.



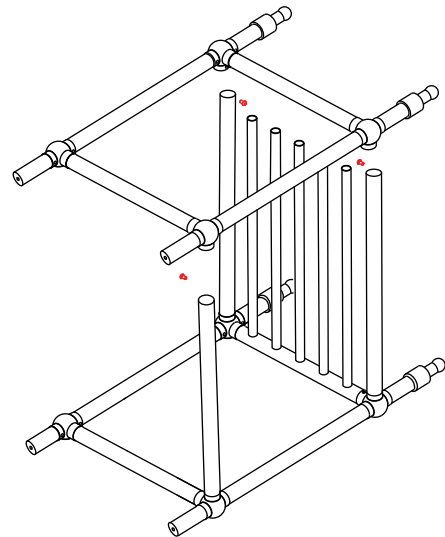
2. Attach bottom and front slide rails into mounting points on side rail. Using allen wrench, secure with provided hardware.

2. Fije los rieles de deslizamiento inferior y superior en los puntos de montaje del riel lateral. Con ayuda de la llave Allen, fije con el material provisto.



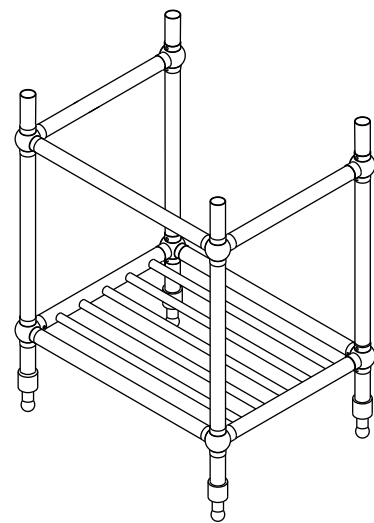
3. Attach other side of console assembly. Using allen wrench, secure with provided hardware.

3. Fije el otro extremo del montaje de la consola. Con ayuda de la llave Allen, fije con el material provisto.



4. Turn console upright in vertical position.

4. Gire la consola hacia arriba en posición vertical.



EASTCOTT

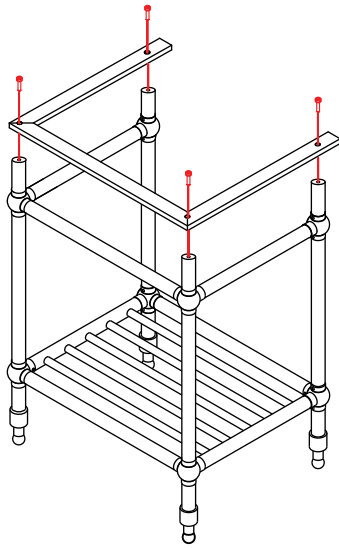
CONSOLE SINK WITH MODERN TOP

FREGADERO DE CONSOLA CON TAPA MODERNA

SKU: 949479

5. Attach top rail to console stand. Using allen wrench, secure with provided hardware.

5. Fije el riel superior al soporte de la consola. Con ayuda de la llave Allen, fije con el material provisto.

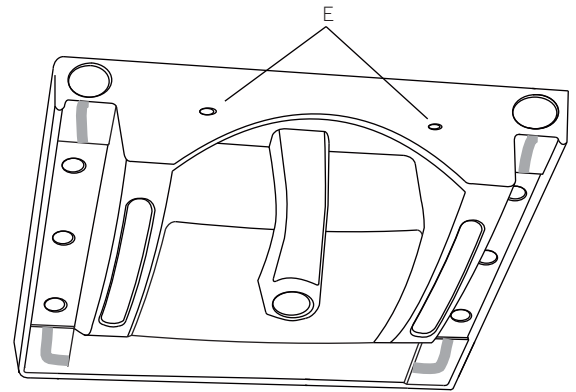


6. Place a level across the lavatory and use cushion bumpers and shims to level the lavatory.

6. Coloque un nivelador a través del lavamanos y use topes amortiguadores y cuñas para nivelar.

7. Make sure the console and lavatory are in contact with the wall and are set in the proper location. With a pencil, mark the install location through the center of the two mounting holes (E) found on the back of the lavatory.

7. Asegúrese de que la consola y el lavamanos estén en contacto con la pared y en la ubicación correcta. Con un lápiz, marque el lugar de instalación a través del centro de los dos orificios de montaje (E); ubicados en la parte trasera del lavamanos.



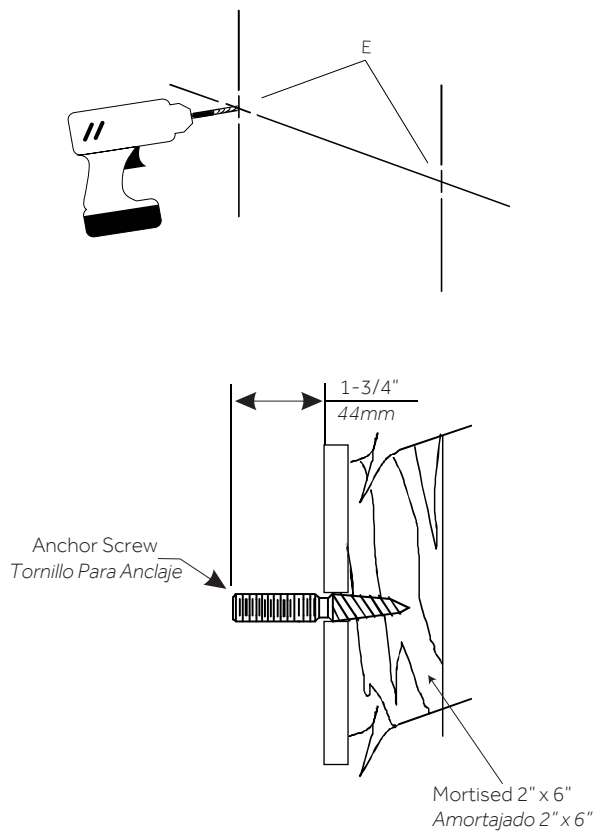
EASTCOTT

CONSOLE SINK WITH MODERN TOP FREGADERO DE CONSOLA CON TAPA MODERNA

SKU: 949479

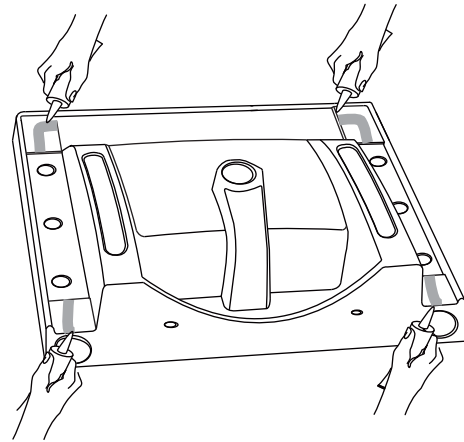
8. Remove the lavatory top from the console. Drill two pilot holes in the marked location of the lavatory mounting points (E) using a 1/4" drill bit. Thread the two 5/16" anchors (included) into the pilot holes and leave the 1-3/4" threaded end of the anchor exposed as shown.

8. Retire la parte superior del lavamanos de la consola. Perfore dos orificios piloto en la ubicación marcada de los puntos de montaje (E) con una broca de 1/4". Ajuste los dos anclajes de 5/16" (incluidos) en los orificios piloto y deje 1-3/4" del extremo roscado del anclaje expuesto como se muestra.



9. Carefully turn lavatory upside down on a soft cloth or rug. Place a generous portion of silicone sealant on all four corners of the underside of the lavatory.

9. Coloque el lavamanos cuidadosamente boca abajo sobre un paño suave o tapete. Coloque una porción generosa de sellador de silicona en las cuatro esquinas de la parte inferior del lavamanos.



10. Set sink on console base. Secure the lavatory to the wall, install the washers and nuts onto the anchor screws. Tighten the anchor screw nuts to secure.

Caution: Do not overtighten the nuts or the ceramic lavatory may crack or break.

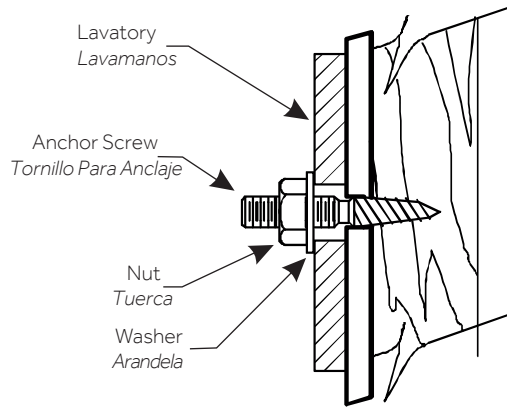
10. Coloque el lavamanos sobre la base de la consola. Fije el lavamanos a la pared, coloque las arandelas y tuercas en los tornillos para anclaje. Ajuste las tuercas de los tornillos de anclaje para asegurarlos.

Precaución: no ajuste en exceso las tuercas o la cerámica del lavamanos podría romperse o agrietarse.

EASTCOTT

CONSOLE SINK WITH MODERN TOP FREGADERO DE CONSOLA CON TAPA MODERNA

SKU: 949479



11. Complete the installation by applying a thin bead of silicone around the back of the sink, where it meets the wall. This will prevent water from getting behind the sink, which could damage drywall.

11. Complete la instalación con un delgado cordón de silicona alrededor de la parte trasera de el lavamanos, donde se une a la pared. Esto evitará que el agua entre por detrás, lo que podría dañar el panel de yeso.

