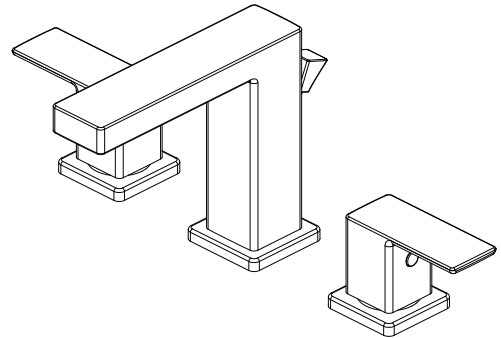




PFWSC9867GP PFWSC9867ZBN PFWSC9867MB

TWO HANDLE LAVATORY FAUCET

MEZCLADORA PARA TINA LAVABO DE DOS / ROBINET DE LAVABO À DEUX POIGNÉES



Installation Instructions

Instrucciones de instalación / Instructions d'installation

ENGLISH

CAUTION-TIPS FOR REMOVAL OF OLD FAUCET:

Always turn off water supply before removing existing faucet or replacing any part of the faucet. Open the faucet handle to relieve water pressure and ensure that water is completely shut off.

CARE INSTRUCTIONS:

To preserve the finish of your faucet, apply non-abrasive wax. Any cleaners should be rinsed off immediately. Do not use abrasive cleaners on the faucet.

ESPAÑOL

PRECAUCIÓN-CONSEJOS PARA CAMBIAR LA LLAVE MEZCLADORA:

Siempre corte el suministro de agua antes de retirar el grifo actual o reemplazar cualquier pieza del mismo. Abra la llave del grifo para liberar la presión de agua y asegurar que ya no corre agua.

INSTRUCCIONES DE CUIDADO:

Para conservar el acabado que cubre las partes metálicas de su llave mezcladora, aplique cera que no sea abrasiva, como una cera para autos. Si usa algún tipo de limpiador, deberá enjuagarlo inmediatamente. Los abrasivos suaves son aceptables en acabados platinum y LifeShine.

FRANÇAIS

ATTENTION-SUGGESTIONS POUR ENLEVER L'ANCIEN ROBIENT:

Toujours couper l'alimentation en eau avant d'enlever ou de démonter le robinet. Ouvrir le robinet pour libérer la pression d'eau et pour s'assurer que l'alimentation en eau a bien été coupée.

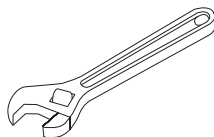
DIRECTIVES D'ENTRETIEN:

Pour préserver la fini des pièces métalliques du robinet, appliquer une cire non abrasive comme une cire à voiture. Rincer immédiatement le robinet après l'avoir nettoyé avec un agent nettoyant. Les finis platinum et LifeShine peuvent être nettoyés à l'aide de produits abrasifs doux.

You may need/Usted puede necesitar/ Aticles dont vous pouvez avoir besoin



Goggles
Anteojos Protectores
Lunettes de sécurité



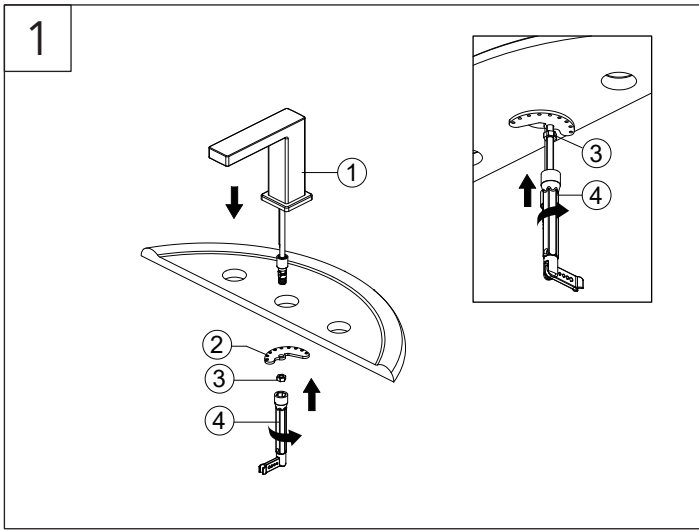
Wrench
Llave
Clé ajustable



Sealant Tape
Cinta Selladora
Ruban d'étanchéité



Silicone
Silicón
Silicone



Shut off water supplies.

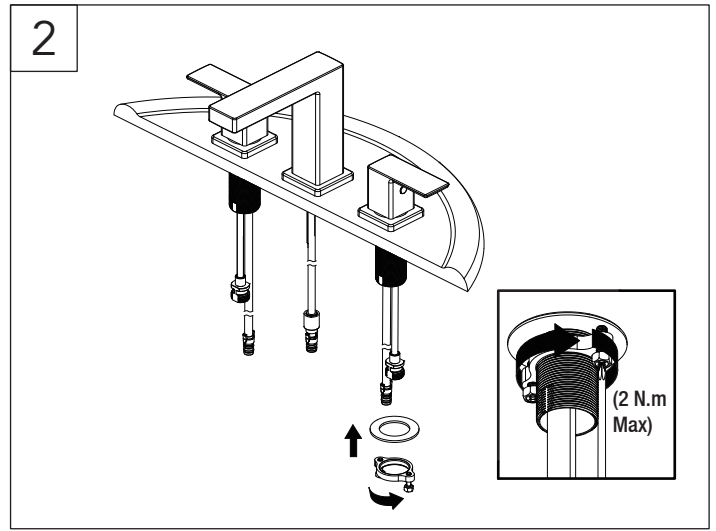
Place the faucet assembly (1) through the mounting hole in the sink. Secure the faucet to the sink using the metal washer (2) and lock nut (3) provided. Tighten lock nut (3) with spanner key (4) provided.

Cierra el suministro de agua.

Coloca el ensamblaje del grifo (1) en el orificio de montaje del lavamanos. Asegura el grifo al lavamanos con la arandela (2) y contratuerca (3) suministradas. Ajusta la contratuerca (3) con la llave inglesa (4) que se suministra.

Fermez les conduites d'alimentation en eau.

Placez le robinet (1) dans le trou de montage du lavabo. Fixez solidement le robinet sur le lavabo à l'aide de la rondelle en métal (2) et du contre-écrou (3) fournis. Serrez le contre-écrou (3) avec la clé à douille (4) fournie.



Slide hot and cold end valves through sink mounting holes. Make sure long tubes are installed away from spout.

Note: Hot side end valve is labeled. Secure end valves with washers and nuts. Hand tighten nuts onto shank. Lock nuts into position by tightening screws.

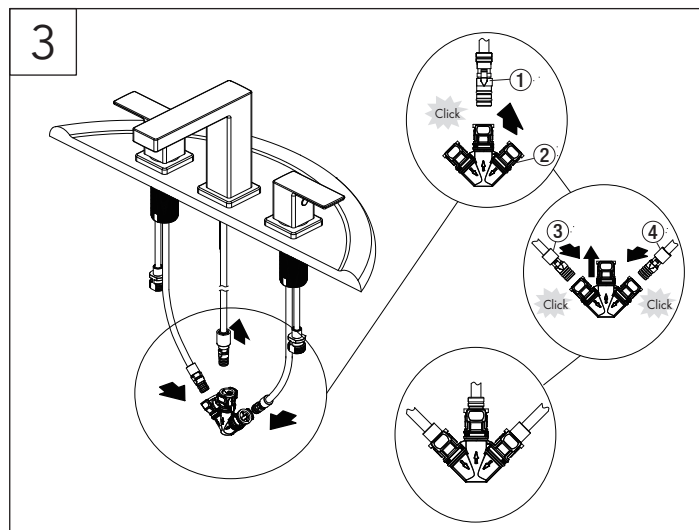
Desliza las válvulas para agua caliente y fría a través de los orificios de montaje del lavamanos. Verifica que los tubos largos estén lejos del caño.

Nota: La válvula de agua caliente está etiquetada. Asegura las válvulas con arandelas y tuercas. Asegura las tuercas al v stago, apretando con la mano. Fija las tuercas en posición, apretándolas.

Insérez les robinets d'arrêts chaud et froid dans les trous de fixation du lavabo.

Veillez à ce que les longs tubes ne soient pas installés près du bec.

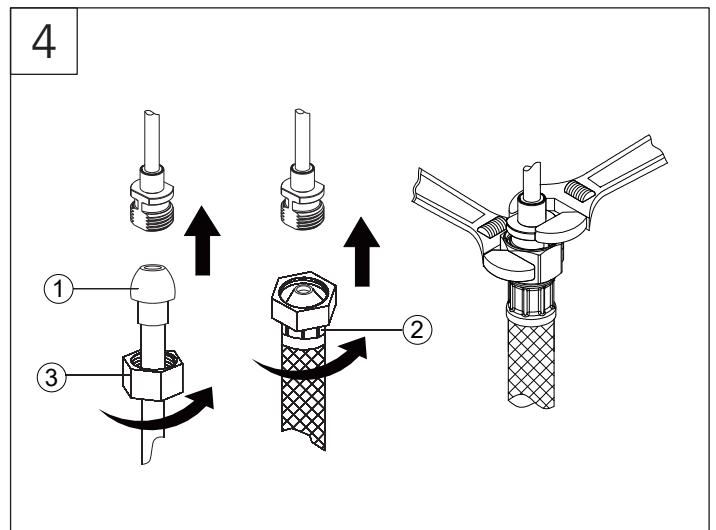
Remarque : Le robinet d'arrêt de l'eau chaude est étiqueté « chaud ». Fixez fermement les robinets d'arrêt au moyen de rondelles et d'écrous. Serrez les écrous à la main sur la tige de fixation. Placez les écrous de blocage dans la bonne position en serrant les vis.



Attach the T-union (2) to the Spout (1) connection, the hot faucet handle (3) connection, and cold faucet handle (4) connection. Push until the connections snap together. Pull down moderately to ensure the connection has been made.

Fijar la unión T (2) a las conexiones de salida (1) y de las manijas para agua caliente (3) y fría (4). Presionar hasta que las conexiones se aseguren entre sí. Halar hacia abajo ligeramente para comprobar que la conexión es segura.

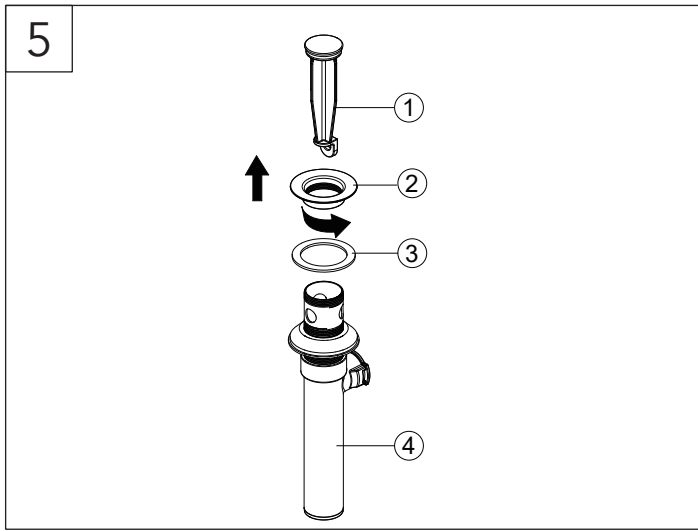
Fixez le raccord-union en T (2) sur le raccord du bec (1), le raccord de la manette d'eau chaude du robinet (3) et le raccord de la manette d'eau froide du robinet (4). Poussez jusqu'à ce que les raccords s'emboîtent. Tirez modérément vers le bas pour vous assurer que le branchement est bien fait.



Make connections to water lines. Use 1/2" I. P. S. faucet connections (2) or use supply line coupling nuts (3) with 3/8" O. D. ball-nose riser (1). Use wrenches to tighten connections. Do not overtighten.

Conecta a las líneas de suministro. Usa conexiones de grifos de 1/2" I. P. S (2) o las tuercas de acoplamiento de líneas de suministro incluidas (3) con un tubos montantes de bola de diámetro exterior de 3/8" (1). Usa llaves para apretar las conexiones. No aprietes demasiado.

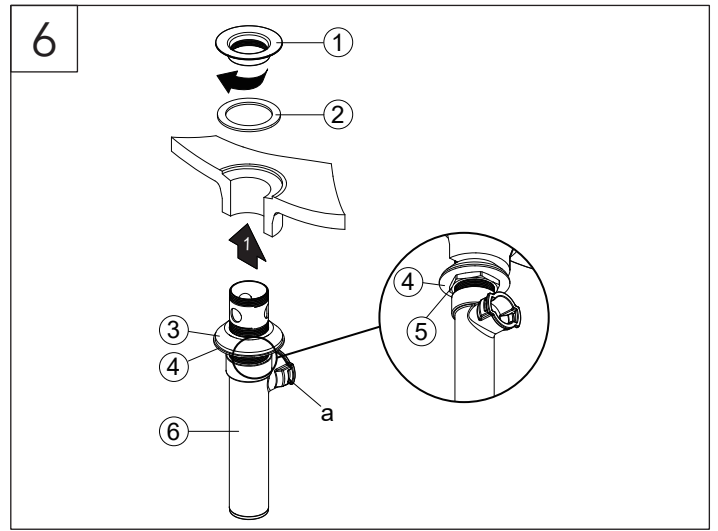
Branchez l'alimentation en eau. Utilisez un raccord de robinet I. P. S (2) de 1,27 cm (1/2 po) ou utilisez des écrous d'accouplement (3) pour conduite d'alimentation avec colonne montante à embout arrondi au diamètre extérieur de 0,95 cm (3/8 po) (1). Utilisez la clé pour serrer les raccords. Ne serrez pas trop.



Remove the pop-up stopper (1), drain flange (2) and washer (3) from the drain body (4).

Retira el tapón emergente (1), la brida del desagüe (2) y la arandela (3) del cuerpo del desagüe (4).

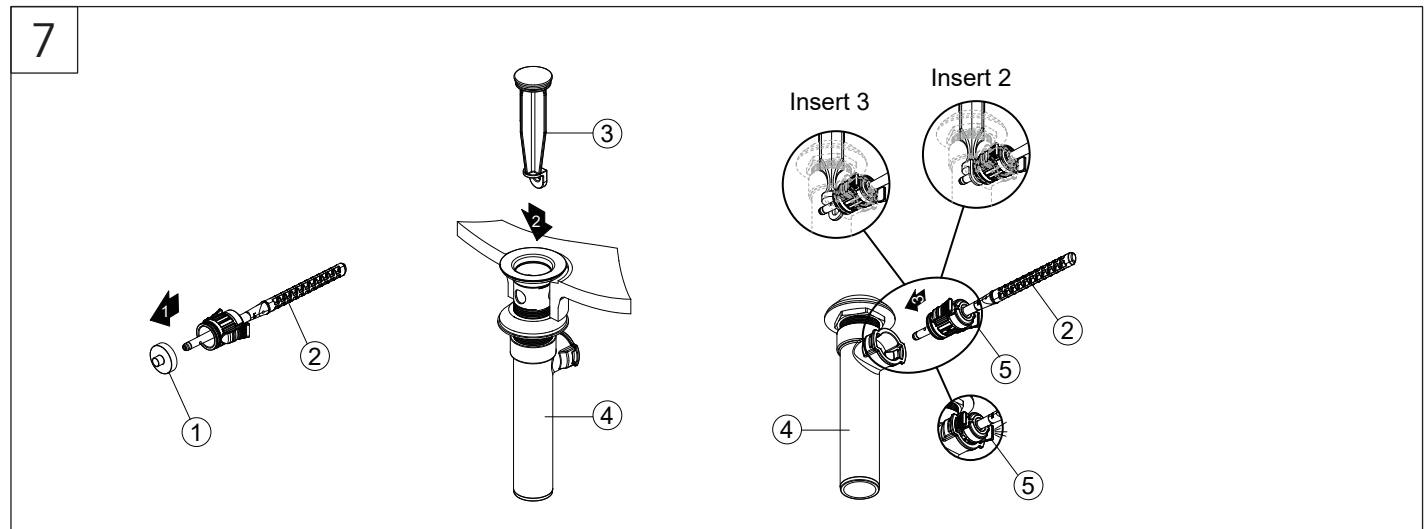
Retirez la bonde mécanique (1), la collerette d'écoulement (2) et la rondelle (3) du corps d'évacuation (4).



Insert the washer (2) into the drain flange (1) and place the drain flange (1) into the drain hole of the sink. From underneath the sink, screw the drain body (6) onto the drain flange (1). Ensure that the opening (a) for the ball rod on the drain body (6) faces towards the rear of the sink. Tighten the rubber washer (3), metal washer (4) and lock nut (5) on the drain body (6). Hand-tighten only.

Inserta la arandela (2) en la brida del desagüe (1) y coloca la brida (1) en el orificio de desagüe del lavamanos. Desde abajo del lavamanos, enrosca el cuerpo del desagüe (6) en la brida (1). Asegúrate de que la abertura (a) para la varilla de bola del cuerpo del desagüe (6) esté hacia la parte posterior del lavamanos. Ajusta la arandela de goma (3), la arandela de metal (4) y la contratuerca (5) en el cuerpo del desagüe (6). Ajusta sólo con la mano.

Insérez la rondelle (2) sur la collerette d'écoulement (1) et placez la collerette d'écoulement (1) dans l'orifice d'évacuation du lavabo. À partir du dessous du lavabo, vissez le corps d'évacuation (6) sur la collerette d'écoulement (1). Assurez-vous que l'ouverture (a) de la tige à rotule du corps d'évacuation (6) fait face à l'arrière du lavabo. Serrez la rondelle en caoutchouc (3), la rondelle en métal (4) et le contre-écrou (5) sur le corps d'évacuation (6). Serrez à la main uniquement.



Before installation, unscrew the protective cap (1) from the horizontal rod (2). Insert the stopper (3) into the drain hole in the sink.

Insert the horizontal rod (2) into the drain body (4) and through the hole of the stopper (3) until you hear a click. See insert 2. You can press the two sides of the joint (5) to remove the horizontal rod (2).

NOTE: For easier removal and cleaning, rotate the stopper (3) 90 degrees so that the horizontal rod (2) does not go through the hole in the stopper (3). See insert 3.

Antes de la instalación, desenrosca la tapa protectora (1) de la varilla horizontal (2). Inserta el tapón (3) en el orificio de desagüe del lavamanos.

Inserta la varilla horizontal (2) en el cuerpo del desagüe (4) y a través del orificio del tapón (3) hasta que escuches un clic. Ver inserto 2. Puedes presionar ambos lados de la junta (5) para retirar la varilla horizontal (2).

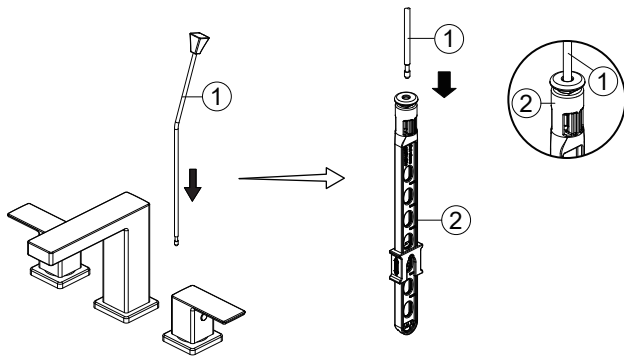
NOTA: Para retirar y limpiar más fácilmente, gira el tapón (3) 90° de manera que la varilla horizontal (2) no atraviese el orificio del tapón (3). Ver inserto 3.

Avant l'installation, dévisez le capuchon de protection (1) de la tige horizontale (2). Enfoncez la bonde (3) dans l'orifice d'évacuation du lavabo.

Insérez la tige horizontale (2) dans le corps d'évacuation (4) et dans le trou de la bonde (3) jusqu'à ce que vous entendiez un dé clic. Voir l'encart 2. Vous pouvez appuyer sur les deux côtés du joint (5) pour retirer la tige horizontale (2).

REMARQUE : Pour faciliter le retrait et le nettoyage, tournez la bonde (3) à 90 degrés, de façon à ce que la tige horizontale (2) ne traverse pas le trou de la bonde (3). Voir l'encart 3.

8

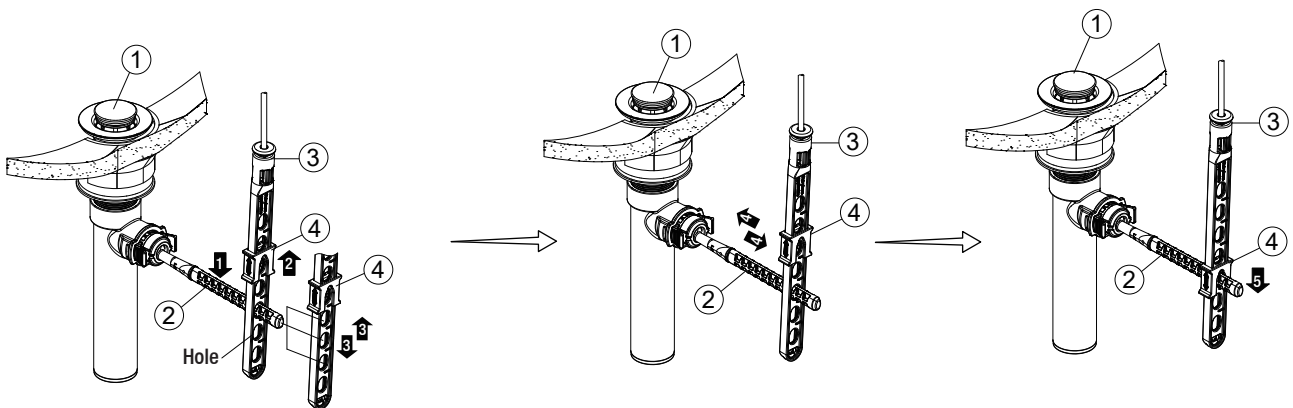


Slide the lift rod (1) down into the lift rod strap (2) through the faucet until it clicks into the lift rod strap (2).

Desliza la varilla de elevación (1) hacia abajo en la correa de la varilla (2) y a través del grifo (A) hasta que haga clic dentro de la correa (2).

Faites glisser la tige de levage (1) vers le bas dans la courroie de la tige de levage (2) à travers le robinet, jusqu'à ce qu'elle s'enclenche dans la courroie de la tige de levage (2).

9



Press the horizontal rod (2) down to ensure the stopper (1) is in the maximum open position.

Slide the clip (4) upward, adjust the location of the lift rod strap (3) to the appropriate height and insert the horizontal rod (2) with the correct hole of the lift rod strap (3).

Move the lift rod strap (3) in or out to choose an appropriate location.

Slide the clip (4) downward until it secures with the horizontal rod (2).

Presiona hacia abajo la varilla (2) para garantizar que el tapón (1) quede completamente abierto.

Desliza la presilla (4) hacia arriba, ajusta la ubicación de la correa de la varilla de elevación (3) a la altura adecuada e inserta la varilla horizontal (2) con el orificio correspondiente de la correa (3).

Mueva la correa de la varilla de elevación (3) hacia adentro o afuera para seleccionar la ubicación adecuada.

Desliza la presilla (4) hacia abajo hasta que la varilla horizontal (2) quede asegurada.

Poussez la tige horizontale (2) vers le bas pour assurer que la bonde (1) est dans la position ouverte maximale.

Faites glisser la pince (4) vers le haut, ajustez l'emplacement de la courroie de la tige de levage (3) à la hauteur appropriée, puis insérez la tige horizontale (2) dans le trou correct de la courroie de la tige de levage (3).

Faites sortir ou rentrer la courroie de la tige de levage (3) pour choisir un emplacement approprié.

Faites glisser la pince (4) vers le bas jusqu'à ce qu'elle soit fixée fermement avec la tige horizontale (2).

10

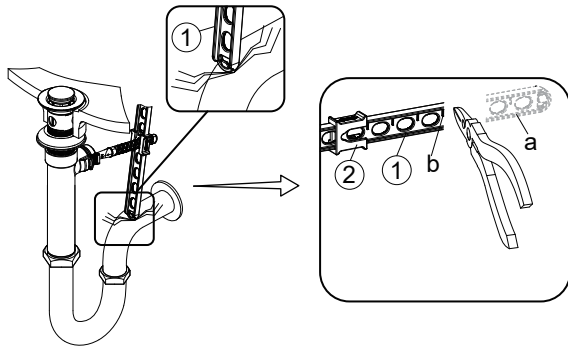


Fig. 1

Fig. 2

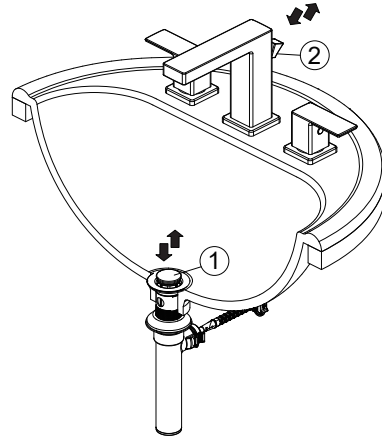
If the pop up lift rod strap (1) is interfering with your installation, as shown in Fig. 1, the lift rod strap (1) can be cut shorter.

Once you have identified the proper hole in the lift rod strap (1) that is necessary for your installation, you may cut off the bottom portion (a) of the lift rod strap (1) by snapping it off with pliers or cutting it off with a saw at the cutting point (b), as shown in Fig. 2. Ensure the clip (2) does not slide off the lift rod strap (1).

Si la presilla de la varilla de elevación (1) interfiere con tu instalación, como se muestra en la Fig. 1, la presilla de la varilla de elevación (1) puede recortarse. Una vez que hayas identificado el orificio adecuado en la presilla de la varilla de elevación (1) que es necesario para tu instalación, puedes recortar la porción inferior (a) de la presilla de la varilla de elevación (1) partiendo con alicates o cortando con una sierra en el punto de corte (b), como se muestra en la Fig. 2. Asegúrate de que la presilla (2) no se salga de la correa de la varilla de elevación (1).

Si la courroie de la tige de levage de l'évacuation mécanique (1) gêne votre installation, comme illustré sur la Fig. 1, la courroie de la tige de levage (1) peut être raccourcie. Une fois que vous avez identifié le bon trou de la courroie de la tige de levage (1) nécessaire pour votre installation, vous pouvez couper la portion inférieure (a) de la courroie de la tige de levage (1) en la cassant avec des pinces ou en la coupant avec une scie au point de coupe (b), comme illustré sur la Fig. 2. Veillez à ce que la pince (2) ne glisse pas de la courroie de la tige de levage (1).

11

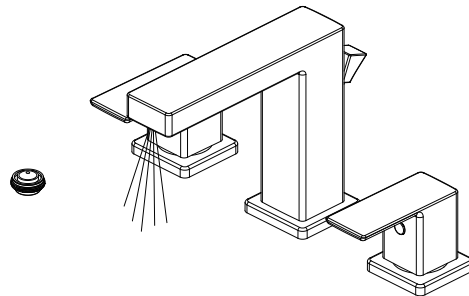


Operate the lift rod (2) up and down to verify that the stopper (1) opens and closes correctly.

Mueve la varilla de elevación (2) hacia arriba y abajo para verificar que el tapón (1) se abre y cierra correctamente.

Déplacez la tige de levage (2) de haut en bas pour vérifier que la bonde (1) s'ouvre et se ferme correctement.

12



Important: After installation is complete, remove aerator. Turn on water supply and allow both hot and cold water to run for at least one minute each. While water is running, check for leaks. Replace aerator. This flushes away any debris that could cause damage to internal parts.

Importante: Después de terminar la instalación, remueve el aireador. Abre el suministro de agua y deja que corran el agua fría y caliente, cada una por un mínimo de un minuto. Con el chorro abierto, verifica que no haya fugas. Coloca el aireador de nuevo. Esto enjuaga cualquier suciedad que podría dañar las piezas internas.

Important : Une fois l'installation terminée, retirez l'aérateur. Ouvrez l'alimentation en eau, et laissez couler l'eau chaude et l'eau froide pendant au moins une minute chacune. Pendant que l'eau coule, vérifiez s'il y a des fuites. Remettez l'aérateur en place. Ce rinçage chasse les débris éventuels qui pourraient endommager les pièces internes.

Maintenance

If faucet leaks from spout outlet -Shut off water supplies-replace cartridge (1).
Note: Install cartridge (1) correctly for proper handle rotation.

Mantenimiento

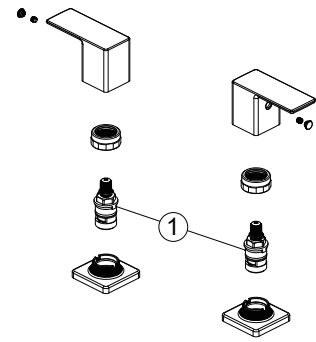
Si la llave tiene filtraciones del pico del tubo de salida-Cierre los suministros de agua-Reemplace el ensamble de la Unidad de la Espiga (1).

Note: Instale las espigas (1) correctamente para obtener una rotación debida.

Entretien

Si le robinet fuit par la sortie du bec-coupez l'eau puis remplacez l'obturateur (1).

Nota: Installer correctement les obturateurs (1) pour que les manettes tournent dans le bon sens.

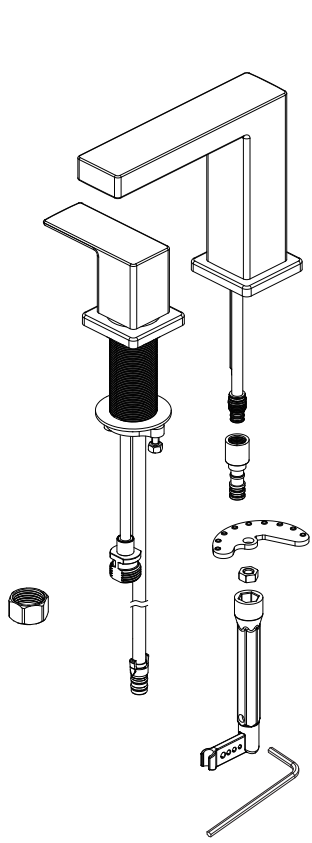


*** Specify Finish**

Especifique el Acabado

Précisez le Fini

OBPF5F30003
Aerator
Aireado
Aérateur



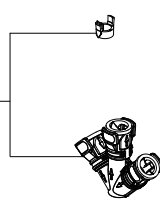
OBPF7F13034*
Handle
Llave
Poignée

OBPF220035
Cartridge H
Cartucho H
Cartouche H

OBPF220036
Cartridge C
Cartucho C
Cartouche C

OBPF9F40002*
Lift rod & lift rod knob
Perilla de la varilla de extensión &
Varilla de elevación
Bouton & Tuge de Tige de levage

RP70765
Quick Connect Assembly
Ensamblaje Quick Connect
Ensemble de raccords rapides



OBPF9F40003*
Pop-up assembly less lift rod
Ensamble del Desagüe
AutomáticoMenos la Barra de Alzar
Renvoi Mécanique en Plastique Sans
la Tige de Manoeuvre

