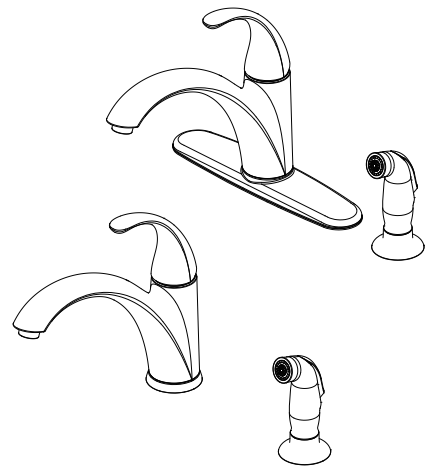




PFXC1917CP PFXC1917ZBN

SINGLE HANDLE KITCHEN FAUCET

LLAVES DE FREGADERO UNA MANIJA / ROBINET DE CUISINE À UNE MANETTE



Installation Instructions

Instrucciones de instalación / Instructions d'installation

ENGLISH

CAUTION-TIPS FOR REMOVAL OF OLD FAUCET:

Always turn off water supply before removing existing faucet or replacing any part of the faucet. Open the faucet handle to relieve water pressure and ensure that water is completely shut off.

ESPAÑOL

PRECAUCIÓN-CONSEJOS PARA CAMBIAR LA LLAVE MEZCLADORA:

Siempre corte el suministro de agua antes de retirar el grifo actual o reemplazar cualquier pieza del mismo. Abra la llave del grifo para liberar la presión de agua y asegurar que ya no corre agua.

FRANÇAIS

ATTENTION-SUGGESTIONS POUR ENLEVER L'ANCIEN ROBIENT:

Toujours couper l'alimentation en eau avant d'enlever ou de démonter le robinet. Ouvrir le robinet pour libérer la pression d'eau et pour s'assurer que l'alimentation en eau a bien été coupée.

CARE INSTRUCTIONS:

To preserve the finish of your faucet, apply non-abrasive wax. Any cleaners should be rinsed off immediately. Do not use abrasive cleaners on the faucet.

INSTRUCCIONES DE CUIDADO:

Para conservar el acabado que cubre las partes metálicas de su llave mezcladora, aplique cera que no sea abrasiva, como una cera para autos. Si usa algún tipo de limpiador, deberá enjuagarlo inmediatamente. Los abrasivos suaves son aceptables en acabados platinum y LifeShine.

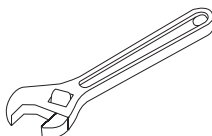
DIRECTIVES D'ENTRETIEN:

Pour préserver le fini des pièces métalliques du robinet, appliquer une cire non abrasive comme une cire à voiture. Rincer immédiatement le robinet après l'avoir nettoyé avec un agent nettoyant. Les finis platinum et LifeShine peuvent être nettoyés à l'aide de produits abrasifs doux.

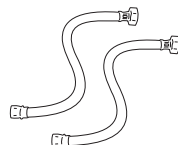
**You may need/Usted puede necesitar/
Aticles dont vous pouvez avoir besoin**



Goggles
Anteojos Protectores
Lunettes de sécurité



Wrench
Llave
Clé ajustable



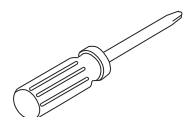
(2) Supply Lines
2 Líneas de Suministro
(2) Tuyaux d'alimentation



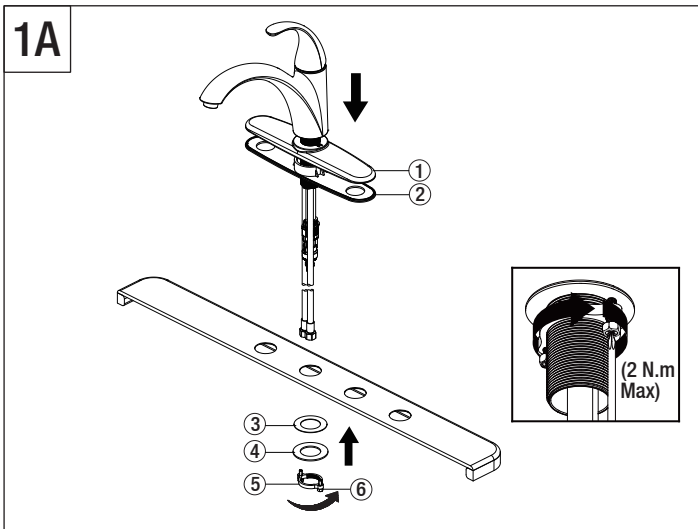
Sealant Tape
Cinta Selladora
Ruban d'étanchéité



Silicone
Silicón
Silicone



Phillips Head Screwdriver
Destornillador Phillips
Tournevis cruciforme



Shut off water supplies. Place the escutcheon (1) and the gasket (2) on the bottom of the new faucet assembly. Place new faucet through holes in top of sink. Install plastic washer (3) and metal washer (4) onto the threaded mounting shank. Thread nut (5) onto mounting shank. Lock nut into position by tightening screws (6). Do not overtighten. If installing the faucet without the escutcheon, begin with step 1B.

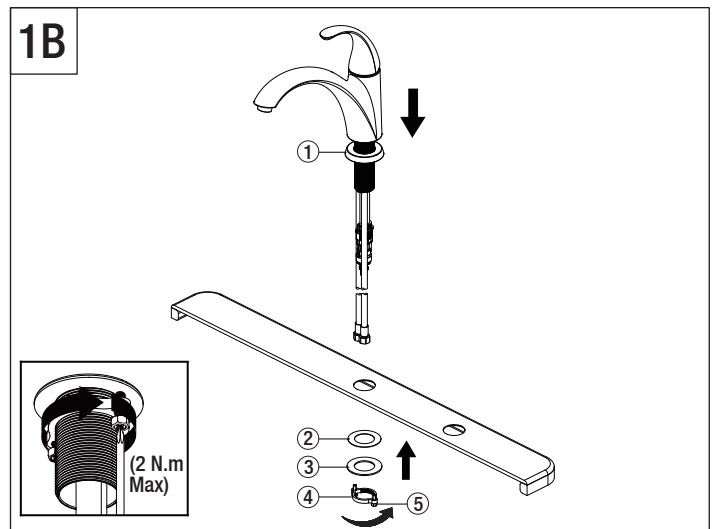
Note: If the sink surface is uneven or irregular, plumber's putty or a silicone sealant may be used to create a watertight seal. Plumber's putty may have an adverse reaction with plastic gaskets under the spout base so if your faucet has a plastic gasket, use a high quality silicone sealant. Plumber's putty also may have an adverse reaction with some cultured marble or natural stone. In these cases a high quality silicone sealant is recommended.

Corte el suministro de agua. Coloque la placa protectora (1) y la junta (2) en la parte inferior del ensamblaje del grifo nuevo. Coloque el grifo nuevo a través de los orificios en la parte superior del lavabo. Monte la arandela plástica (3) y la de metal (4) en el vástago de montaje roscado. Enrosca la tuerca (5) en el vástago de montaje. Fija la tuerca en posición, apretando los tornillos (6). No aprietes demasiado. Si instalas el grifo sin la placa protectora, empieza por el paso 1B.

Nota: Si la superficie del lavamanos es irregular o está desnivelada, puede usarse masilla de plomero o un sellador de silicona para dar hermeticidad. La masilla de plomero puede tener reacción adversa con juntas plásticas debajo de la base del caño. Si tu grifo tiene junta plástica, usa un sellador de silicona de alta calidad. La masilla de plomero puede tener también un reacción adversa con algún mármol cultivado o piedra natural. En estos casos se recomienda un sellador de silicona de alta calidad.

Coupez l'alimentation en eau. Placez la rosace (1) et le joint d'étanchéité (2) sur le bas du nouvel ensemble de robinetterie. Insérez le nouveau robinet dans les trous prévus à cet effet sur le dessus du lavabo. Installez une rondelle en plastique (3) et une en métal (4) sur la tige de montage filetée. Vissez l'écrou (5) sur la tige de montage. Verrouillez l'écrou en place en serrant les vis (6). Ne serrez pas trop. Si vous installez le robinet sans l'entraxe, commencez avec l'étape 1B.

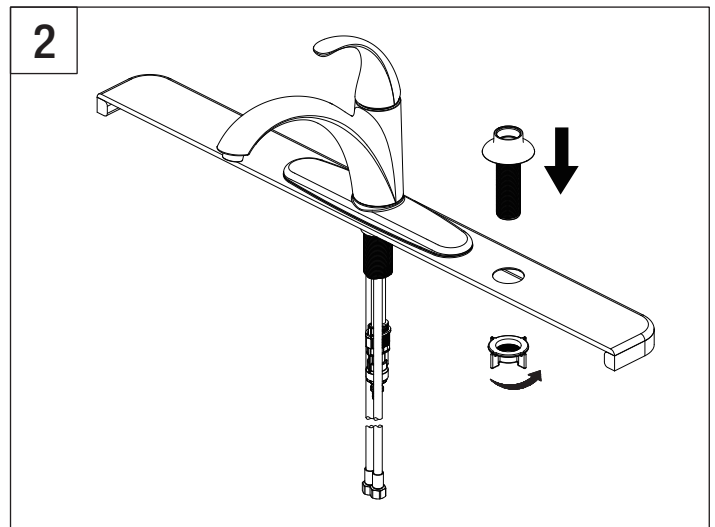
Remarque : Si la surface du lavabo n'est pas uniforme ou est irrégulière, vous pouvez utiliser du mastic de plomberie ou un scellant à la silicone pour créer un joint étanche. Le mastic de plomberie peut réagir de manière indésirable avec les joints en plastique sous la base du bec. Par conséquent, si le robinet présente un joint en plastique, veuillez utiliser un scellant à la silicone de haute qualité. Le mastic de plomberie peut également présenter une réaction indésirable avec certains similimarbres ou certaines pierres naturelles. Dans de tels cas, il est recommandé d'utiliser un scellant à la silicone de haut qualité.



Place the flange (1) on the bottom of the new faucet assembly. Place new faucet through holes in top of sink. Install plastic washer (2) and metal washer (3) onto the threaded mounting shank. Thread nut (4) onto mounting shank. Lock nut into position by tightening screws (5). Do not overtighten. If installing the faucet with the escutcheon, begin with step 1A.

Coloca la brida (1) en la parte inferior del ensamblaje del grifo nuevo. Coloque el grifo nuevo a través de los orificios en la parte superior del lavabo. Monte la arandela plástica (2) y la de metal (3) en el vástago de montaje roscado. Enrosca la tuerca (4) en el vástago de montaje. Fija la tuerca en posición, apretando los tornillos (5). No aprietes demasiado. Si es con la placa protectora, comienza con el 1A.

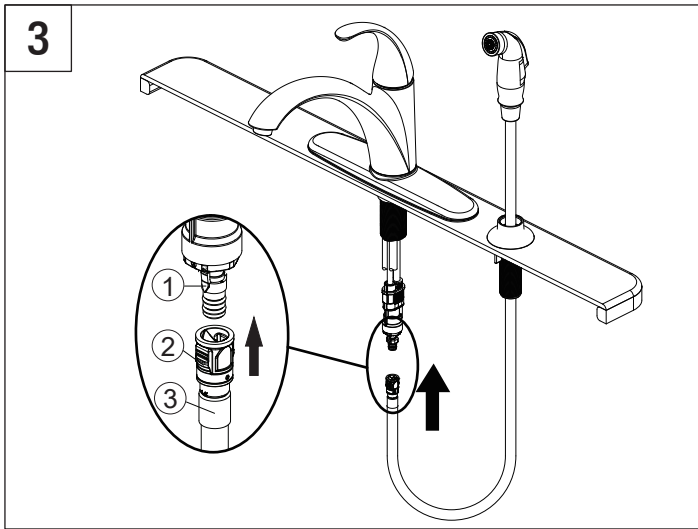
Placez la bride (1) sur le bas du nouvel ensemble de robinetterie. Insérez le nouveau robinet dans les trous prévus à cet effet sur le dessus du lavabo. Installez une rondelle en plastique (2) et une en métal (3) sur la tige de montage filetée. Vissez l'écrou (4) sur la tige de montage. Verrouillez l'écrou en place en serrant les vis (5). Ne serrez pas trop. Si vous installez le robinet avec l'entraxe, commencez à l'étape 1A.



Insert spray support through far right hole on escutcheon. Screw nut onto shank and hand tighten.

Inserta el soporte del rociador a través del orificio que está más a la derecha en la placa protectora. Enrosca la tuerca al vástago y aprieta con la mano.

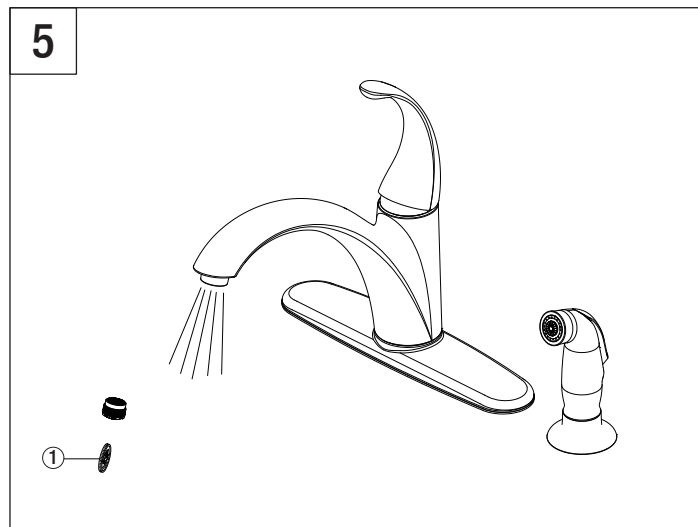
Insérez le porte-douchette dans le trou à l'extrémité droite de l'applique. Vissez l'écrou sur la tige et serrez avec les doigts.



Insert spray hose down through the support and sink. Align tabs (1) and tabs (2) on quick connects (3). Push quick connector housing firmly upward and snap onto receiving tube tab. Pull down moderately to ensure connection has been made. If it is necessary to remove the quick connector, squeeze tabs on hose between index finger and thumb, then pull down to disconnect.

Inserta la manguera del rociador a través del soporte y el lavamanos. Alinea las lengüetas (1) con las lengüetas (2) en las conexiones rápidas (3). Presiona la carcasa del conector hacia arriba hasta que encaje la pestaña del tubo receptor. Hala ligeramente para asegurar que la conexión es segura. Si es necesario, retira el conector, aprieta las pestañas de la manguera con el dedo índice y el pulgar, y hala hacia abajo para desconectar.

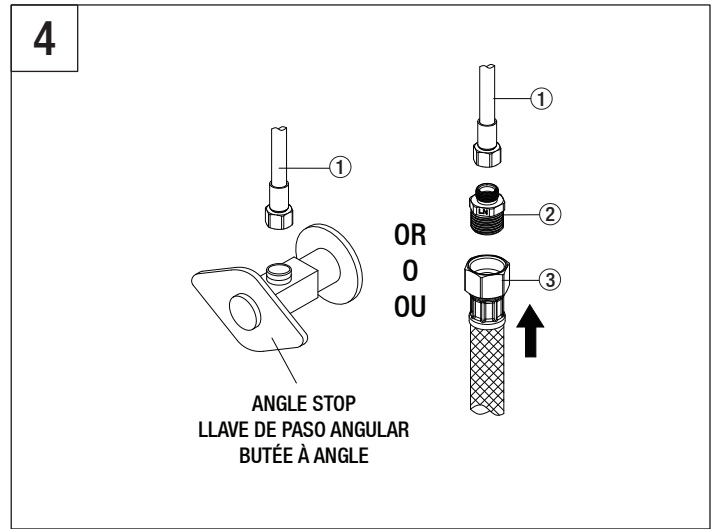
Insérez le tuyau de la douchette dans le support et dans l'évier. Alignez les pattes (1) et les pattes (2) des raccords rapides (3). Poussez fermement le connecteur à branchement rapide vers le haut et enclenchez-le dans le tuyau récepteur. Tirez modérément vers le bas pour vous assurer que le branchement a bien été fait. S'il est nécessaire de retirer le connecteur à branchement rapide, appuyez sur les languettes du tuyau avec l'index et le pouce et tirez pour débrancher.



Important: After installation is complete, remove the aerator with the coin (1) to flush the water lines. Turn on water supply and allow both hot and cold water to run for at least one minute each. While water is running, check for leaks. Replace aerator.

Importante: Después de terminar la instalación, retira el aireador con la moneda (1) para descargar las tuberías de agua. Abra el suministro de agua y deje correr agua fría y caliente durante al menos un minuto cada una. Mientras el agua corre, controle que no haya pérdidas. Reemplace el aireador.

Important: Une fois l'installation terminée, retirez l'aérateur à l'aide de la pièce monnaie (1) pour rincer les conduites d'eau. Ouvrez l'alimentation d'eau et laissez couler l'eau chaude et l'eau froide au moins une minute chacune. Pendant que l'eau coule, vérifiez s'il y a des fuites. Remplacez l'aérateur.



Connect the hot and cold water supply lines (1) to the angle stop (not included). Or attach hot and cold adaptors (2, not included) to supply lines, then use 1/2" I.P.S. faucet connections (3, not included). Use wrenches to tighten connections. Do not overtighten.

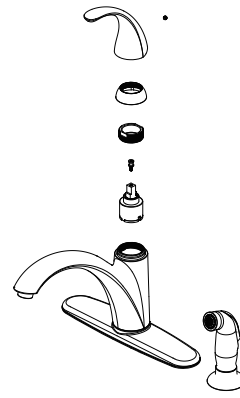
Conecta las líneas de suministro de agua fría y caliente (1) a la llave de paso angular (no incluida). O fija los adaptadores para agua fría y caliente (2, no incluidos) a las líneas de suministro, entonces utiliza conexiones de grifo de 1/2" I.P.S. (3, no incluidas). Usa llaves para apretar las conexiones. No aprietes demasiado.

Raccordez les conduites d'alimentation en eau chaude et froide (1) à la butée à angle (non comprise). Ou raccordez des adaptateurs d'eau chaude et d'eau froide (2, non compris) aux conduites d'alimentation, et utilisez ensuite des raccords de robinet IPS de 1/2 po (3, non compris). Utilisez la clé pour serrer les raccords. Ne serrez pas trop.

Maintenance:
If faucet leaks underneath handle or water does not completely shut off: replace cartridge.

Mantenimiento:
Si hay una filtración debajo de la llave o el Agua no se corta por completo: reemplace el cartucho.

Entretien:
S'il y a une fuite sous la poignée ou si le robinet ne se ferme pas complètement: remplacez la cartouche.



*** Specify Finish**
Especifique el Acabado
Précisez le Fini

