

Operation Manual Manuel d'utilisation

EDF8

Electronic Multifunction Dehumidistat/Déshumidistat électronique multifonction
Product # / n° du produit: 415517

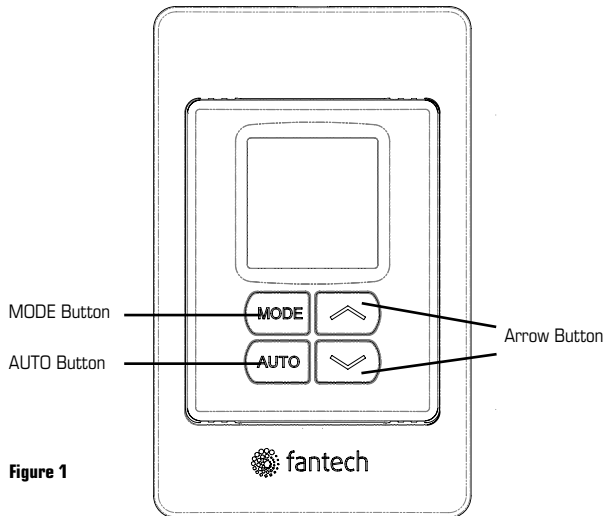
General information

This unit allows you to control your home's ventilation system. Your ventilation system takes stale air from the inside of your home and replaces it with fresh outdoor air while recovering the energy of the air that's exhausted to the outside.

Information Générale

Cet appareil vous permet de contrôler le système de ventilation de votre maison. Votre système de ventilation aspire l'air vicié de l'intérieur de votre maison et le remplace par de l'air frais de l'extérieur tout en récupérant l'énergie de l'air qui est évacué à l'extérieur.

ICONS AND CONTROL

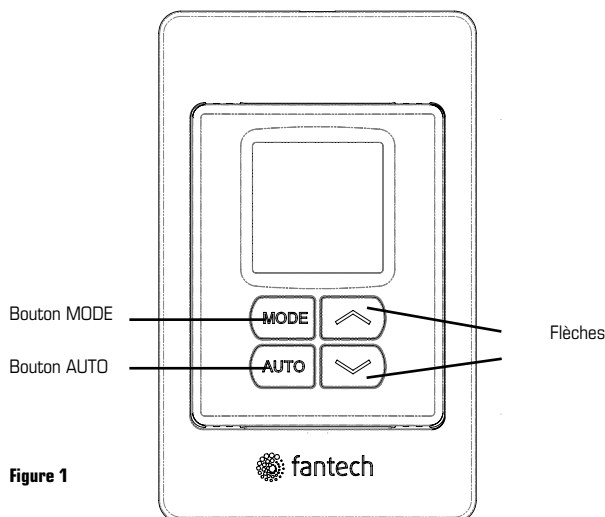


OPERATION INDICATORS		
Ventilation Mode	Recirculation Mode	Stand by Mode
Fan speed level	Fan operation Animation	

Backlight

Pressing any button once will activate the back LED light but will not change any settings. Pressing a button a second time within 10 seconds will activate your selection.

ICÔNES ET CONTRÔLE



INDICATEURS DE FONCTIONNEMENT		
Mode de ventilation	Mode de recirculation	Mode en attente
Indicateur de vitesse du ventilateur	Animation de fonctionnement du ventilateur	

Éclairage

En appuyant sur n'importe quel bouton une fois va activer le rétro-éclairage DEL, mais ne changera pas les paramètres. En appuyant sur un bouton une deuxième fois à l'intérieur de 10 secondes va activer votre sélection.

MODES OF OPERATION

There are three (3) modes of operation that can be selected— **Ventilation Mode, Recirculation Mode, Stand by Mode** using the MODE button (refer to figure 1). Once you've selected the operation mode, the fan speed can be selected. —**Reduced, Medium, Normal or 20min/h** using the arrow buttons (refer to figure 1).

Ventilation Mode - Your ventilation system takes stale air from the inside of your home and replaces it with fresh outdoor air while recovery the energy of the air that's exhausted to the outside.

Recirculation Mode – Your ventilation system takes air from areas of your home and redistributes it in other rooms to avoid stagnant air areas and to distributes heated or cooled air: No outdoor air is introduced to the building.

Standby Mode - The ventilation system is inactive unless the indoor relative humidity is above the setpoint on the control or a timer switch (installed separately) is activated.

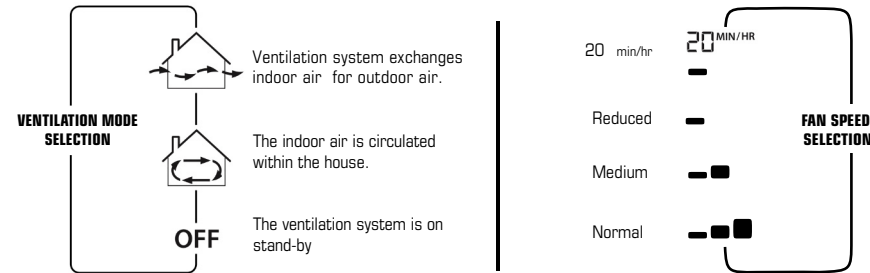


Figure 2

MODES D'OPÉRATION

Il y a trois (3) modes de fonctionnement qui peuvent être sélectionnés – **Mode de ventilation, Mode de recirculation et Mode en attente** à l'aide de la touche MODE (voir figure 1). Une fois que vous avez sélectionné le mode de fonctionnement, la vitesse du ventilateur peut être sectionnée – **Réduite, Moyenne, Normale ou 20min/h** à l'aide des flèches (Voir figure 1)

Mode de ventilation – Votre système de ventilation aspire l'air vicié de l'intérieur de votre maison et le remplace par de l'air frais de l'extérieur tout en récupérant l'énergie de l'air qui est évacué à l'extérieur.

Mode de recirculation – Votre système de ventilation aspire l'air dans les endroits de votre maison et la redistribue dans d'autre pièces pour éviter les endroits d'air stagnantes et distribue l'air chauffé ou refroidi. Pas d'air extérieur est introduit dans le bâtiment.

Mode en attente – Le système de ventilation est inactif sauf si l'humidité relative intérieur dépasse le point de consigne du contrôle ou si une minuterie (installé séparément) est activée.

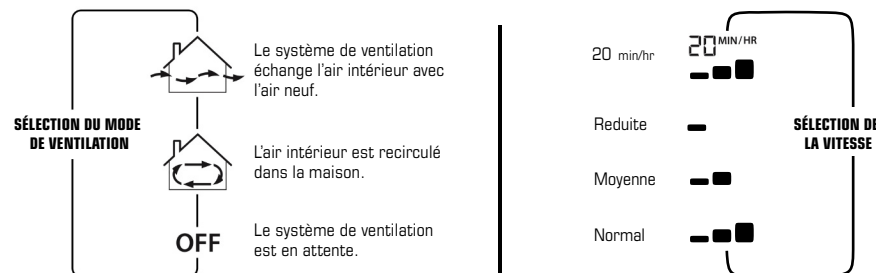


Figure 2

RELATIVE HUMIDITY

To set the humidity level, press and hold the Auto button (figure 1) until the SET icon appears. Press the UP and DOWN arrows to increase or decrease the relative humidity setpoint level. To confirm the setpoint, either press the AUTO button once or wait for the SET icon to disappear. Once confirmed, the room's indoor relative humidity level will be displayed.

NOTE: The displayed relative humidity is accurate to +/- 5% relative humidity. The measured relative humidity may be different than what is measured by other instruments in the same room because of airflow currents, local heat sources, etc.

When the room relative humidity measured is above the setpoint, the controller will place the HRV/ERV on Ventilation Mode at normal speed. If there is less moisture in the outdoor air, this will help lower the indoor relative humidity by providing fresh air from the outside. During summer, when the outdoor air is typically more humid than the indoor air, high speed ventilation may increase the indoor relative humidity. To prevent this, you can deactivate the humidity setpoint by pressing the AUTO button once. The HUM icon and the indoor relative humidity value icon disappear, indicating that the setpoint is deactivated. To reset, simply press the AUTO button again and the HUM and indoor relative humidity icons will reappear.

HUMIDITÉ RELATIVE

Pour définir le niveau d'humidité, appuyez et maintenez le bouton AUTO (figure 1) jusqu'à ce que l'icône SET apparait. Appuyez sur les flèches pour augmenter ou diminuer le niveau d'humidité relative programmé. Pour confirmer le réglage, appuyer sur le bouton AUTO une fois ou attendre que l'icône SET disparait. Une fois confirmé, le taux d'humidité relative à l'intérieur de la salle sera affiché.

NOTE: L'humidité relative indiquée est précis à +/- 5%. L'humidité relative mesurée peut être différente celle est mesurée par d'autres instruments dans la même pièce en raison des courant d'air, les sources locales de chaleur, ect.

Lorsque l'humidité relative de la pièce est supérieure que celle programmée, le contrôle va placer le VRC/VRE sur le mode de ventilation à haute vitesse. S'il y a moins d'humidité dans l'air extérieur, cela aidera à réduire l'humidité relative intérieure en fournissant de l'air frais de l'extérieur. Pendant l'été, lorsque l'air extérieur est généralement plus humide que l'air intérieur, la ventilation à haute vitesse peut augmenter l'humidité relative à l'intérieur. Pour éviter cela, vous pouvez désactiver la consigne d'humidité en appuyant une fois sur le bouton AUTO. L'icône HUM et l'icône de la valeur d'humidité relative intérieur vont disparaître, ce qui indique que la valeur de consigne est désactivée. Pour réinitialiser, appuyez simplement sur le bouton AUTO de nouveau, l'icône HUM et l'icône d'humidité relative intérieure réapparaissent.

Installation Manual Manuel d'installation

EDF8

Electronic Multifunction Dehumidistat/Déshumidistat électronique multifonction
Product # / n° du produit: 415517

CAUTION

Failure to comply with the following can cause erratic operation of the unit:

! Disconnect the power to the HRV/ERV unit before installing the ventilation control. Ensure that power is reconnected once ventilation control has been installed. Failure to disconnect power before installation could damage the controller.

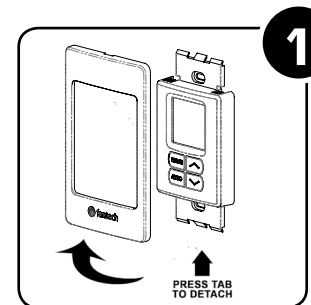
- Never install more than one central ventilation control per unit.
- Keep control low voltage wiring at least 1 foot (305mm) away from motors, lighting ballasts and light dimming circuits. Do not route control wiring alongside house power wiring.
- Ensure the wires are securely connected to the unit and wall control.

BEST PRACTICES

For optimal operation of the ventilation control, the following best practices are recommended during installation:

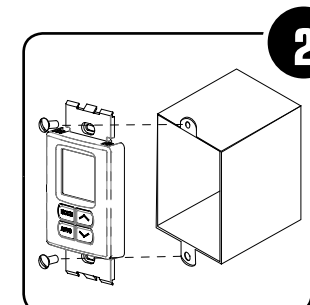
- The location of the ventilation control could affect the optimum performance. Therefore, it is recommended that the wall control be installed in a central location, away from direct sunlight and other sources of direct heat or cold such as an outside wall or adjacent to windows.
- Do not install ventilation controller on wall where cavity is opened to other areas. Example: Furnace return in wall cavity. If so, seal the back plate center opening with tape.

INSTALLATION STEPS



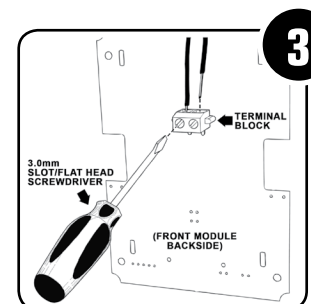
1 Detach front module from back plate by pressing the tab (located at the bottom of the control casing).

NOTE: Be sure not to exert too much pressure on the tab.



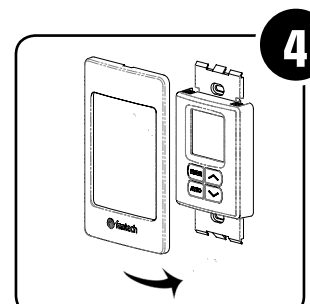
2 Guide the signal wires (2) through the central opening of the back plate and mount this plate to either a standard electrical device box or directly to the wall using screws. If required, use wall anchors.

NOTE: Be sure the screws are secure but do not over tighten. This may result in damage to the back plate.



3 Insert signal wires (2) into the terminal block, located on the backside of the front module. Secure them in place by tightening the terminal screws using a small 3.0 mm slot/flat head screwdriver (not included).

NOTE: The terminals are not polarity sensitive.



4 Attach front module to mounted back plate, first by hooking the top of the front module to the top clips of the back plate, then by pressing the bottom of the front module until you hear a 'click'. Ensure the ventilation system operates correctly.

NOTE: Be careful not to pinch or trap signal wires when attaching the front module to the back plate.

5 Connect wires to the terminal block of the unit (position WW or EDF). Refer to unit's installation manual for more details.

6 Leave operating instructions with home owner.

TROUBLESHOOTING

If error code 01 is displayed on the touchscreen control, disconnect the power to the HRV/ERV for 10 seconds and re-connect the HRV/ERV to power.

AVERTISSEMENT

Le non-respect des instructions suivantes peut entraîner un fonctionnement anormal de l'appareil:



Débranchez l'alimentation de l'appareil de ventilation avant d'installer le dispositif de commande mural. Vérifiez que l'alimentation est reconnectée une fois le dispositif de commande installé. Le fait de ne pas débrancher l'alimentation pourrait endommager le dispositif de commande mural.

- N'installez jamais plus qu'un seul dispositif de commande central par appareil.
- Éloignez les fils d'alimentation basse tension du dispositif de commande à au moins 305 mm (1 pied) des moteurs, des ballasts de lampes et des circuits gradateur de lumière. N'installez pas les fils du dispositif de commande le long des câbles haute-tension de la maison.
- Vérifiez que les fils sont bien branchés à l'appareil et au dispositif de commande mural.

RECOMMANDATIONS

Pour assurer un fonctionnement optimal du dispositif de commande de ventilation, les pratiques exemplaires suivantes sont recommandés lors de l'installation:

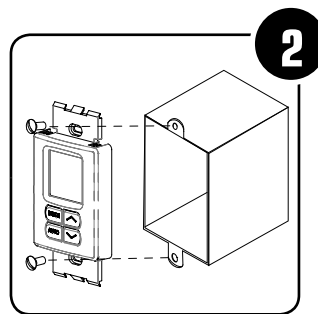
- L'emplacement du dispositif de commande de la ventilation peut avoir une incidence sur son fonctionnement optimal. Par conséquent, il est recommandé que le dispositif de commande soit installé à un emplacement central, à l'abri des rayons directs du soleil et de toute autre source de chaleur directe ou du froid, comme par exemple, n'installez pas sur un mur extérieur ou près d'une fenêtre.
- N'installez pas le dispositif de commande de la ventilation sur un mur muni d'une cavité ouverte à d'autres zones. Par exemple : Retour du système à air pulsé dans une cavité murale. Si tel est le cas, scellez l'ouverture centrale de la plaque de montage à l'aide de ruban adhésif.

ÉTAPES D'INSTALLATION



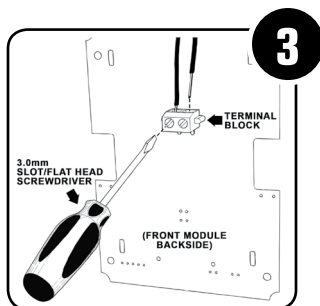
1 Détachez le module avant de la plaque de montage en appuyant sur la languette (située au bas du boîtier).

NOTE: Assurez-vous de ne pas exercer une pression trop importante sur la languette.



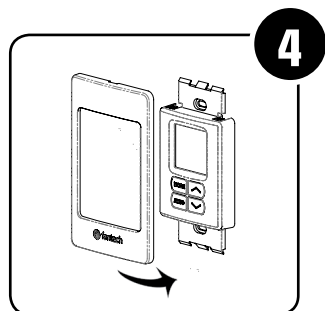
2 Guidez les deux (2) fils de commande dans l'ouverture centrale de la plaque de montage et montez cette dernière soit sur le boîtier d'un appareil électrique standard ou directement sur le mur à l'aide de vis. Au besoin, utilisez des dispositifs d'ancrage au mur.

NOTE: Vérifiez que les vis sont correctement serrées, mais pas trop. Cela pourrait endommager la plaque arrière.



3 Insérez les fils de transmission (2) dans le bornier, situé sur la face arrière du module avant. Sécurisez-les en place en serrant les vis du bornier à l'aide d'un petit tournevis à tête plate de 3,0 mm (non fourni).

NOTE: Les terminaux n'ont pas de polarité.



4 Fixez le module avant sur la plaque arrière, en insérant tout d'abord la partie supérieure du module avant dans les attaches supérieures, puis en pivotant le module en appuyant sur le bas, jusqu'à ce que vous entendiez un « clic ». Vérifiez que le système de ventilation fonctionne.

NOTE: Veillez à ne pas pincer ou coincer les fils de transmission lorsque vous fixez le module avant à la plaque arrière.

5 Raccorder les fils sur le bornier de l'unité (position WW ou EDF). Reportez-vous au manuel d'installation de l'appareil pour plus de détails.

6 Laissez les instructions d'utilisation au propriétaire de la maison.

Dépannage

Si le code erreur O1 est affiché sur le contrôle à écran tactile, débranchez l'alimentation de l'appareil, attendez 10 secondes et rebranchez l'alimentation au VRC/VRE.

United States 10048 Industrial Blvd. • Lenexa, KS 66215 • 1.800.747.1762 • www.fantech.net
Canada 50 Kanafflakt Way • Bouctouche, NB E4S 3M5 • 1.800.565.3548 • www.fantech.net

Fantech, reserves the right to modify, at any time and without notice, any or all of its products' features, designs, components and specifications to maintain their technological leadership position.

Fantech se réserve le droit de modifier partiellement ou entièrement, en tout temps et sans préavis, les caractéristiques, la conception, les composantes et les spécifications de ces produits afin de conserver sa position de leader en matière de technologie.

 **fantech**®
a systemair company